



創變新未來

台達風機水泵專用向量控制變頻器 CP2000 系列



www.deltaww.com

 **DELTA**
Smarter. Greener. Together.

WHY CP2000?

Delta Industrial Automation Green Technology

延續台達設計團隊對節能省電理念的一貫性，推出針對風機、水泵、HVAC 相關應用特製化、PID 智慧調適、最佳化設計的產業極致效能變頻器。

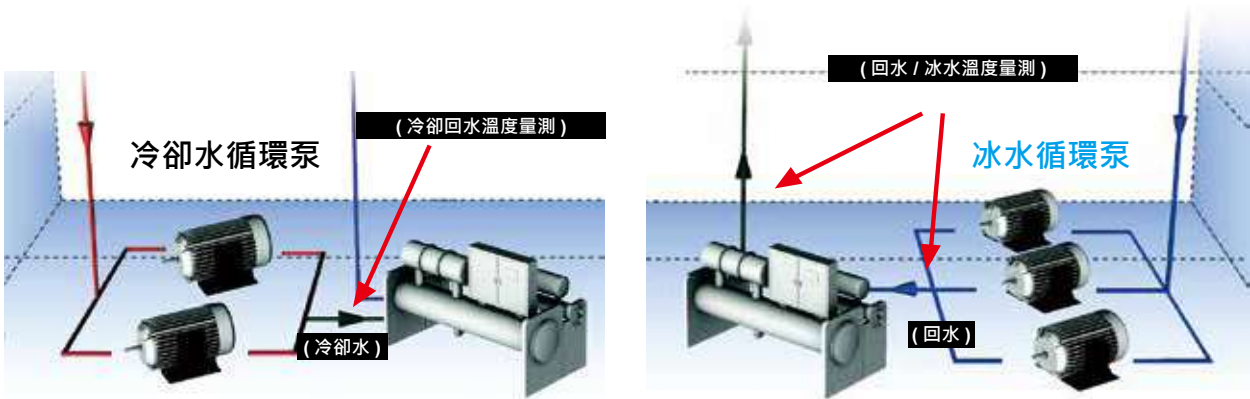
無感向量控制，多段的 V/F 控制曲線設定及軟啟動功能，提供變動轉矩負載及恆定輸出負載最佳的節能效益。



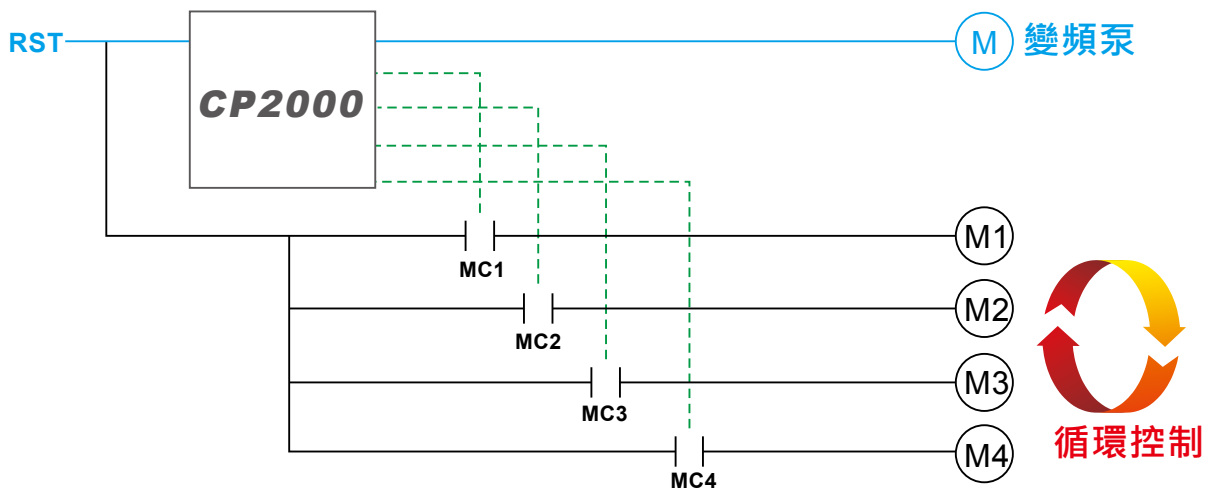


CP2000

多泵循環控制



(圖一：多泵控制)



(圖二：多泵定量，循環控制)

Top10 功能與特色

01. LCD keypad 內建文本顯示器，提供使用者直覺性的操作，快速上手、配合 TP Editor soft，可自訂主畫面
02. Quick setting，使用者自訂參數組，參數複製等功能，提供快速、簡單的安裝介面
03. 模組化設計易於維護與擴充
04. 高速通訊介面，內建 BACnet 與 RS-485 (MODBUS)
多樣化的選配通訊卡：PROFIBUS DP、DeviceNet、MODBUS TCP、EtherNet/IP、CANopen，滿足各種通訊應用場合
05. 長壽命設計
06. PCB (Printed Circuit Board) 塗層設計，增加環境耐受性
07. 火災模式與 Bypass 功能，在緊急狀況下排煙，加壓不中斷
08. 適合風機水泵應用的多樣功能：PID 控制、睡眠 / 甦醒功能、追速啟動、跳頻功能
09. 多泵控制，定量定時循環控制，最多可同時控制八部電機 (視實際電機數量所需，可選配 Relay 擴充卡)
10. 內建 10K steps PLC 與 Real Time Clock

先進驅動控制

高效能驅動技術

1. SVC 無感向量控制
2. 雙額定設計
(LD 輕負載 / ND 一般負載)
3. 優異的恆轉矩控制及高啟動轉矩

模組化設計

1. 熱插拔操作面板 LCD
2. 輸出入 I/O 擴充卡
3. 現場總線網路卡
4. 可拆卸式風扇

環境適應性

1. 內建邏輯可程式控制器
2. 內建煞車制動單元 *
3. 驅動系統網路化
4. 自動節能設計

緊湊的模組化設計

1. 50°C 運轉環境溫度
2. 內建直流電抗器 *
3. 保護性塗層電路板
4. 內建 EMC 濾波器 *
5. 通過 CE,UL,cUL 認證



* 註：請參考產品規格

標準機種

功率範圍：230V 0.75~90kW, 460V: 0.75~400kW

| | | | | | | | | | | | | | | | | |
|------------|------|-----|-----|-----|-----|-----|----|----|------|----|----|----|----|----|-----|-----|
| 230V (kW) | 0.75 | 1.5 | 2.2 | 3.7 | 5.5 | 7.5 | 11 | 15 | 18.5 | 22 | 30 | 37 | 45 | 55 | 75 | 90 |
| 230V (HP) | 1 | 2 | 3 | 5 | 7.5 | 10 | 15 | 20 | 25 | 30 | 40 | 50 | 60 | 75 | 100 | 125 |
| Frame Size | A | | | | B | | | C | | | D | | E | | | |

| | | | | | | | | | | | | | |
|------------|------|-----|-----|-----|-----|-----|-----|----|----|------|----|----|----|
| 230V (kW) | 0.75 | 1.5 | 2.2 | 3.7 | 4.0 | 5.5 | 7.5 | 11 | 15 | 18.5 | 22 | 30 | 37 |
| 230V (HP) | 1 | 2 | 3 | 5 | 5 | 7.5 | 10 | 15 | 20 | 25 | 30 | 40 | 50 |
| Frame Size | A | | | | | | B | | | C | | | |

| | | | | | | | | | | | | | | |
|------------|----|----|-----|-----|-----|-----|-----|-----|-----|-----|-----|-----|-----|-----|
| 460V (kW) | 45 | 55 | 75 | 90 | 110 | 132 | 160 | 185 | 220 | 280 | 315 | 355 | 400 | 500 |
| 460V (HP) | 60 | 75 | 100 | 125 | 150 | 175 | 215 | 250 | 300 | 375 | 425 | 475 | 536 | 675 |
| Frame Size | D0 | | D | | E | | F | | G | | H | | | |

安規標準

■ CE

Low Voltage:
EN61800-5-1

EMC:

EN61000-3-12, EN61800-3,
IEC61000-6-2, IEC61000-6-4,
IEC61000-4-2, IEC61000-4-3,
IEC61000-4-4, IEC61000-4-5,
IEC61000-4-6, IEC61000-4-8

■ UL, cUL

■ C-Tick

■ ROHS



變頻器網路化

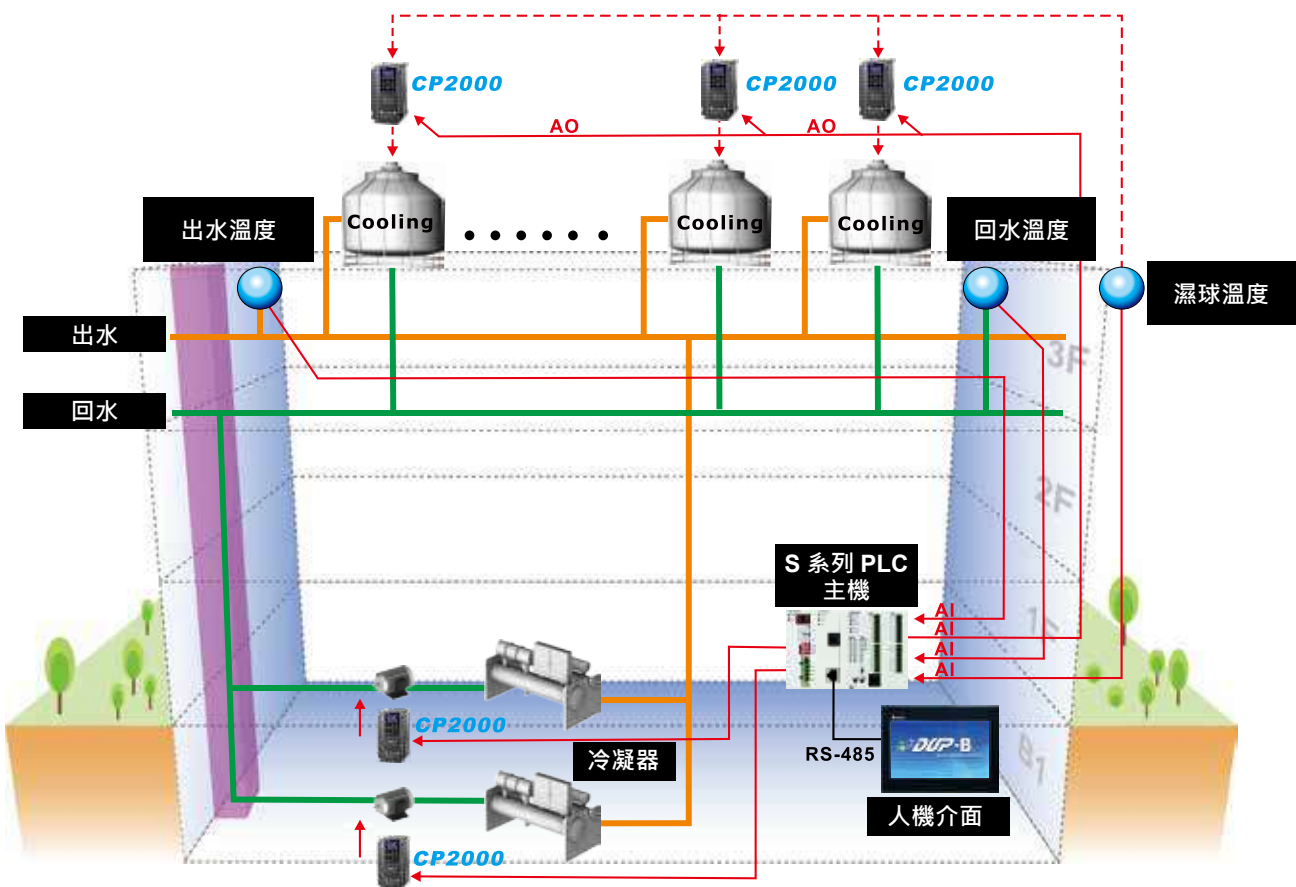
- ▶ 先進網路功能：
 - 內建 RS-485 (MODBUS)
 - 內建 BACnet MS/TP

- ▶ 提供多樣通訊網路及現場總線選配卡：



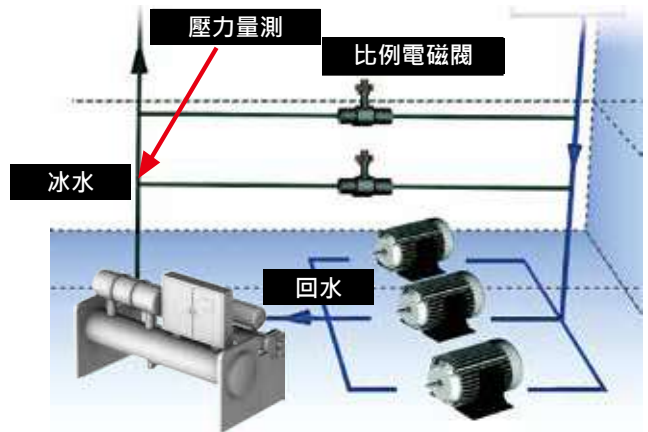
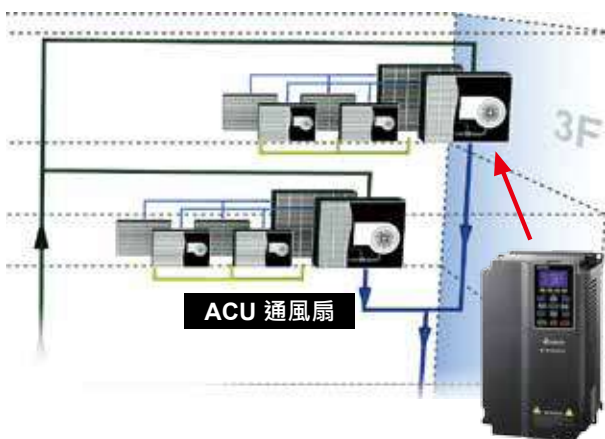
樓宇自動化應用

- ▶ 4 點可調式 V/F 控制，能在變動轉矩負載的環境下，適時的調整輸入電壓來提高整體效能，特別是水泵、風機負載等應用。
- ▶ 追速啟動與瞬時停電再啟動功能，適用於風機負載應用。
- ▶ 跳頻功能可避免機械系統固有頻率所產生的共振，保護設備。
- ▶ 低電流保護功能可防止電機空載運轉。
- ▶ 全機種內建 BACnet，減少樓宇自動化的配線成本。



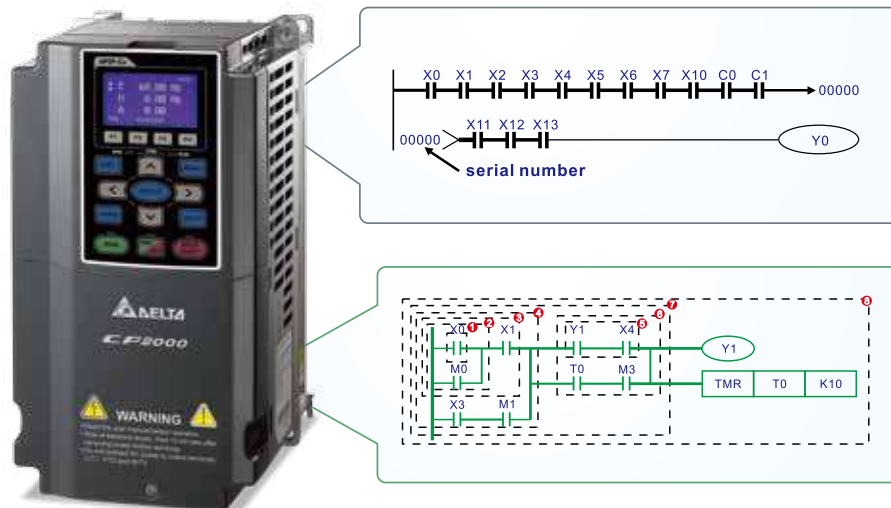
提升馬達在一般用途的效能

- ▶ 無感向量控制 (SVC) 的智慧表現與馬達 AUTO-TUNING，提升負載轉矩響應，滿足各種變轉矩負載應用。
- ▶ DEB (Deceleration Energy Backup) 功能，在斷電時可將電機以減速停車方式減到零速，保護設備。
- ▶ 自動調適加減速可有效減輕負載啟動、停止的機械振動，使運轉更平穩。
- ▶ 多樣化的節能控制：PID 控制、睡眠 / 甦醒功能、自動節能模式。



智慧型邏輯控制器

- ▶ 內建台達 PLC (10K steps) 邏輯控制器，搭配網路系統可輕易達到分散式控制及獨立操作功能，達成您未來智能控制想像空間。
- ▶ 萬年曆功能，便於規畫 PLC 程序，做時序 ON/OFF 控制，日光節約時間設定等功能。



實現模組化設計

體現強大驅動控制能力，模組化設計滿足系統應用及設備維護提供輸出擴充卡、回授卡、通訊卡支援熱插拔的操作面板 LCD、脫落式端子臺、以及可拆卸式風扇。

- KPC-CC01 數位操作器
- 按壓式即可輕鬆取出
- 使用標準 RJ45 網路線，可外拉作為遠距離操作
- 產品詳細標籤包含輸入/輸出電流、電壓及保護等級說明
- 鬆開上蓋安全螺絲後按壓左右兩側可便利配線進行
- 風扇模組化設計更易替、易清理、耐壽命
- RFI Switch

適應環境設計

- ▶ 內建直流電抗，有效抑制諧波 *
- ▶ 內建 EMC 濾波器，防止雜訊干擾 *
- ▶ 強化控制板塗層處理，確保變頻器在惡劣環境下安全可靠運行
- ▶ 散熱系統與電子元件完全隔離設計，穿牆式可將變頻器產生的熱量移出盤外，強制風扇式可將冷風送入鋁製散熱片，兩種散熱方式好處多，依現場環境規劃達到最佳散熱效果

註：請參考產品規格



操作環境

變頻器絕對不能夠暴露在惡劣的環境中，如灰塵、日照、腐蝕性及易燃性氣體中、油脂、潮濕、水滴及震動。
空氣中含鹽量必須保持在每年 0.01 mg/cm² 以下。

| | | | | |
|-------|---|---|----------------------|--|
| 環境 | 安裝場合 | IEC60364-1/IEC60664-1 汙染等級 2，僅室內使用 | | |
| | 週遭溫度 | 貯藏 / 運輸 | -25° C ~ +70° C | |
| | | 非濃縮、非冷凍 | | |
| | 額定溼度 | 操作 | Max. 95% | |
| | | 貯藏 / 運輸 | Max. 95% | |
| | | 禁止凝結水 | | |
| | 大氣壓力 | 操作 | 86 to 106 kPa | |
| | | 運輸 | 70 to 106 kPa | |
| | 污染等級 | IEC60721-3-3 | | |
| | | 操作 | Class 3C2; Class 3S2 | |
| 貯藏 | | Class 1C2; Class 1S2 | | |
| 運輸 | | Class 2C2; Class 2S2 | | |
| 禁止濃縮物 | | | | |
| 高度 | 操作 | 變頻器使用於海拔 0-1000 公尺時，依一般操作限制應用。當使用於海拔 1000-3000 公尺時，高度每升高 100 公尺，需減少 1% 之額定電流或降低 0.5° C 之操作環溫。而在接地系統採 "Corner Grounded" 時，僅可操作在海拔 2000 公尺以下。 | | |
| | 包裝落下 | | | |
| 震動 | 1.0mm · 峰-峰值從 2~13.2Hz ; 0.7G~1.0G · 從 13.2~55Hz ; 1.0G · 從 55~512Hz ; 符合 IEC 60068-2-6 | | | |
| 衝擊 | IEC/EN 60068-2-27 | | | |
| 操作位置 | 正常垂直安裝位置關係中之最大永久角度 |  | | |

操作溫度及保護等級規格

| 型號 | 框號 | 外殼上蓋 | 管線盒 | 保護等級 | 操作溫度 |
|-----------------|--|------|--------|---------------------------|--|
| VFDxxxxCPxxx-21 | 框號 A ~ C 230V: 0.75 ~ 30kW 460V: 0.75 ~ 37kW | 拆除上蓋 | 安裝配線鐵板 | IP20/UL Open Type | ND: -10° C ~ 50° C LD: -10° C ~ 40° C |
| | | 有上蓋 | | IP20/UL Type1/NEMA1 | ND: -10° C ~ 40° C LD: -10° C ~ 40° C |
| | 框號 D ~ H 230V: > 37kW 460V: > 45kW | N/A | 安裝管線盒 | IP20/UL Type1/NEMA1 | ND: -10° C ~ 40° C LD: -10° C ~ 40° C |
| VFDxxxxCPxxx-00 | 框號 D ~ H 230V: >37kW 460V: >45kW | N/A | 不安裝管線盒 | IP00 IP20/UL Open Type | ND: -10° C ~ 50° C LD: -10° C ~ 40° C (ND = 一般負載 LD = 輕載) |



除了此處為 IP00
其餘的皆為 IP20

產品規格

| 230V | | | | | | | | | | | | | | | | | | |
|---------------------|---|--|------|-----|-----|------|-----|------------------|-----|-----|------|--------------|-----|-----------------|-----|-----|-----|-----|
| 框號 尺寸 | | A | | | | | B | | | C | | | D | | E | | | |
| 型號 VFD-□□□□CP23□-□□ | | 007 | 015 | 022 | 037 | 055 | 075 | 110 | 150 | 185 | 220 | 300 | 370 | 450 | 550 | 750 | 900 | |
| 輸出 | 一般負載 | 額定輸出容量 (kVA) | 2.0 | 3.0 | 4.0 | 6.0 | 8.4 | 12 | 18 | 24 | 30 | 36 | 42 | 58 | 72 | 86 | 110 | 128 |
| | | 額定輸出電流 (A) | 5 | 7.5 | 10 | 15 | 21 | 31 | 46 | 61 | 75 | 90 | 105 | 146 | 180 | 215 | 276 | 322 |
| | | 適用馬達功率 (kW) | 0.75 | 1.5 | 2.2 | 3.7 | 5.5 | 7.5 | 11 | 15 | 18.5 | 22 | 30 | 37 | 45 | 55 | 75 | 90 |
| | 適用馬達功率 (HP) | 1 | 2 | 3 | 5 | 7.5 | 10 | 15 | 20 | 25 | 30 | 40 | 50 | 60 | 75 | 100 | 125 | |
| | 過載承受度 | 在額定輸出電流的 120% 時，每 5 分鐘可承受 1 分鐘 | | | | | | | | | | | | | | | | |
| | 重載 | 額定輸出容量 (kVA) | 1.2 | 2.0 | 3.2 | 4.4 | 6.8 | 10 | 13 | 20 | 26 | 30 | 36 | 48 | 58 | 72 | 86 | 102 |
| 額定輸出電流 (A) | | 3 | 5 | 8 | 11 | 17 | 25 | 33 | 49 | 65 | 75 | 90 | 120 | 146 | 180 | 215 | 255 | |
| 適用馬達功率 (kW) | | 0.4 | 0.75 | 1.5 | 2.2 | 3.7 | 5.5 | 7.5 | 11 | 15 | 18.5 | 22 | 30 | 37 | 45 | 55 | 75 | |
| 適用馬達功率 (HP) | | 0.5 | 1 | 2 | 3 | 5 | 7.5 | 10 | 15 | 20 | 25 | 30 | 40 | 50 | 60 | 75 | 100 | |
| 過載承受度 | 在額定輸出電流的 120% 時，每 5 分鐘可承受 1 分鐘；在額定輸出電流的 160% 時，每 25 秒可承受 3 秒鐘 | | | | | | | | | | | | | | | | | |
| 輸入 | 最高輸出頻率 (Hz) | 599.00Hz | | | | | | | | | | | | 400.00Hz | | | | |
| | 載波頻率 (kHz) | 2 ~ 15kHz (8kHz) | | | | | | 2 ~ 10kHz (6kHz) | | | | | | 2 ~ 9kHz (4kHz) | | | | |
| | 輸入電流 (A) 一般負載 | 6.4 | 9.6 | 15 | 22 | 25 | 35 | 50 | 65 | 83 | 100 | 116 | 146 | 180 | 215 | 276 | 322 | |
| | 輸入電流 (A) 一般負載 | 3.9 | 6.4 | 12 | 16 | 20 | 28 | 36 | 52 | 72 | 83 | 99 | 124 | 143 | 171 | 206 | 245 | |
| | 定額電壓 / 頻率 | 3 相 AC 200V ~ 240V (-15% ~ +10%) · 50/60Hz | | | | | | | | | | | | | | | | |
| | 操作電壓範圍 | 170 ~ 265V _{AC} | | | | | | | | | | | | | | | | |
| 容許電源頻率變動範圍 | 47 ~ 63Hz | | | | | | | | | | | | | | | | | |
| 冷卻方式 | 自然風冷 | | | | | 強制風冷 | | | | | | | | | | | | |
| 剎車晶體 | 框號 A, B, C, 內建 | | | | | | | | | | | 框號 D 以上選購 | | | | | | |
| DC Choke | 框號 A, B, C, 選購 | | | | | | | | | | | 框號 D 以上內建 3% | | | | | | |
| EMC 濾波器 | 選購 | | | | | | | | | | | | | | | | | |

| 460V | | | | | | | | | | | | | | | | | |
|---|---|---|------|------|------|------|------|------|------|-----|-----|------------------|-----|-----|-----|--|--|
| 框號 尺寸 | | A | | | | | | B | | | | C | | | | | |
| 型號 VFD-□□□□CP43□-□□ VFD-□□□□CP4E□-□□ | | 007 | 015 | 022 | 037 | 040 | 055 | 075 | 110 | 150 | 185 | 220 | 300 | 370 | | | |
| 輸出 | 一般負載 | 額定輸出容量 (kVA) | 2.4 | 3.3 | 4.4 | 6.8 | 8.4 | 10.4 | 14.3 | 19 | 25 | 30 | 36 | 48 | 58 | | |
| | | 額定輸出電流 (A) | 3 | 4.2* | 5.5* | 8.5* | 10.5 | 13* | 18* | 24* | 32* | 38* | 45 | 60* | 73* | | |
| | | 適用馬達功率 (kW) | 0.75 | 1.5 | 2.2 | 3.7 | 4.0 | 5.5 | 7.5 | 11 | 15 | 18.5 | 22 | 30 | 37 | | |
| | 適用馬達功率 (HP) | 1 | 2 | 3 | 5 | 5 | 7.5 | 10 | 15 | 20 | 25 | 30 | 40 | 50 | | | |
| | 過載承受度 | 在額定輸出電流的 120% 時，每 5 分鐘可承受 1 分鐘 | | | | | | | | | | | | | | | |
| | 重載 | 額定輸出容量 (kVA) | 2.2 | 2.4 | 3.2 | 4.8 | 7.2 | 8.4 | 10 | 14 | 19 | 25 | 30 | 36 | 48 | | |
| 額定輸出電流 (A) | | 1.7 | 3.0 | 4.0 | 6.0 | 9.0 | 10.5 | 12 | 18 | 24 | 32 | 38 | 45 | 60 | | | |
| 適用馬達功率 (kW) | | 0.4 | 0.75 | 1.5 | 2.2 | 3.7 | 4.0 | 5.5 | 7.5 | 11 | 15 | 18.5 | 22 | 30 | | | |
| 適用馬達功率 (HP) | | 0.5 | 1 | 2 | 3 | 5 | 5 | 7.5 | 10 | 15 | 20 | 25 | 30 | 40 | | | |
| 過載承受度 | 在額定輸出電流的 120% 時，每 5 分鐘可承受 1 分鐘；在額定輸出電流的 160% 時，每 25 秒可承受 3 秒鐘 | | | | | | | | | | | | | | | | |
| 輸入 | 最高輸出頻率 (Hz) | 599.00Hz | | | | | | | | | | | | | | | |
| | 載波頻率 (kHz) | 2 ~ 15kHz (8kHz) | | | | | | | | | | 2 ~ 10kHz (6kHz) | | | | | |
| | 輸入電流 (A) 輕載 | 4.3 | 6.0 | 8.1 | 12.4 | 16 | 20 | 22 | 26 | 35 | 42 | 50 | 66 | 80 | | | |
| | 輸入電流 (A) 一般負載 | 3.5 | 4.3 | 5.9 | 8.7 | 14 | 15.5 | 17 | 20 | 26 | 35 | 40 | 47 | 63 | | | |
| | 定額電壓 / 頻率 | 3 相 AC 380V ~ 480V (-15% ~ +10%), 50/60Hz | | | | | | | | | | | | | | | |
| | 操作電壓範圍 | 323 ~ 528V _{AC} | | | | | | | | | | | | | | | |
| 容許電源頻率變動範圍 | 47 ~ 63Hz | | | | | | | | | | | | | | | | |
| 冷卻方式 | 自然風冷 | | | | | | | 強制風冷 | | | | | | | | | |
| 剎車晶體 | 框號 A, B, C, 內建 | | | | | | | | | | | | | | | | |
| DC Choke | 框號 A, B, C, 選購 | | | | | | | | | | | | | | | | |
| EMC 濾波器 | 框號 A, B, C of VFD____CP4E_-_- ; EMC 內建濾波器 框號 A, B, C of VFD____CP43_-_- ; 無內建濾波器 | | | | | | | | | | | | | | | | |

* 此額定電流為 B 版本機種規格 (e.g. VFD015CP43B-21)

460 V

| 框號尺寸 | | D0 | | D | | E | | F | | G | | H | | | | |
|----------|------------------|---|---|-----|------|------|-----------------|------|------|------|------|------|------|------|------|-----|
| 型號 | VFD-□□□□CP43□-□□ | 450 | 550 | 750 | 900 | 1100 | 1320 | 1600 | 1850 | 2200 | 2800 | 3150 | 3550 | 4000 | 5000 | |
| 輸出 | 一般負載 | 額定輸出容量 (kVA) | 73 | 88 | 120 | 143 | 175 | 207 | 247 | 295 | 367 | 422 | 491 | 544 | 613 | 773 |
| | | 額定輸出電流 (A) | 91 | 110 | 150* | 180 | 220 | 260* | 310 | 370* | 460 | 530 | 616 | 683 | 770 | 930 |
| | | 適用馬達功率 (kW) | 45 | 55 | 75 | 90 | 110 | 132 | 160 | 185 | 220 | 280 | 315 | 355 | 400 | 500 |
| | | 適用馬達功率 (HP) | 60 | 75 | 100 | 125 | 150 | 175 | 215 | 250 | 300 | 375 | 425 | 475 | 536 | 675 |
| | | 過載承受度 | 在額定輸出電流的 120% 時，每 5 分鐘可承受 1 分鐘 | | | | | | | | | | | | | |
| | 重載 | 額定輸出容量 (kVA) | 58 | 73 | 88 | 120 | 143 | 175 | 207 | 247 | 295 | 367 | 438 | 491 | 544 | 720 |
| | | 額定輸出電流 (A) | 73 | 91 | 110 | 150 | 180 | 220 | 260 | 310 | 370 | 460 | 550 | 616 | 683 | 866 |
| | | 適用馬達功率 (kW) | 37 | 45 | 55 | 75 | 90 | 110 | 132 | 160 | 185 | 220 | 280 | 315 | 355 | 450 |
| | | 適用馬達功率 (HP) | 53 | 60 | 75 | 100 | 125 | 150 | 175 | 215 | 250 | 300 | 375 | 425 | 475 | 600 |
| | | 過載承受度 | 在額定輸出電流的 120% 時，每 5 分鐘可承受 1 分鐘；在額定輸出電流的 160% 時，每 25 秒可承受 3 秒鐘 | | | | | | | | | | | | | |
| 輸入 | 最高輸出頻率 (Hz) | 599.00Hz | | | | | 400.00Hz | | | | | | | | | |
| | 載波頻率 (kHz) | 2 ~ 10kHz (6kHz) | | | | | 2 ~ 9kHz (4kHz) | | | | | | | | | |
| | 輸入電流 (A) 輕載 | 91 | 110 | 150 | 180 | 220 | 260 | 310 | 370 | 460 | 530 | 616 | 683 | 770 | 930 | |
| | 輸入電流 (A) 一般負載 | 74 | 101 | 114 | 157 | 167 | 207 | 240 | 300 | 380 | 400 | 494 | 555 | 625 | 866 | |
| | 定額電壓 / 頻率 | 3 相 AC 380V ~ 480V (-15% ~ +10%), 50/60Hz | | | | | | | | | | | | | | |
| | 操作電壓範圍 | 323 ~ 528V _{Ac} | | | | | | | | | | | | | | |
| | 容許電源頻率變動範圍 | 47 ~ 63Hz | | | | | | | | | | | | | | |
| 冷卻方式 | 強制風冷 | | | | | | | | | | | | | | | |
| 剎車晶體 | 框號 D 以上選購 | | | | | | | | | | | | | | | |
| DC Choke | 框號 D 以上內建 3% | | | | | | | | | | | | | | | |
| EMC 濾波器 | 框號 D 以上選購 | | | | | | | | | | | | | | | |

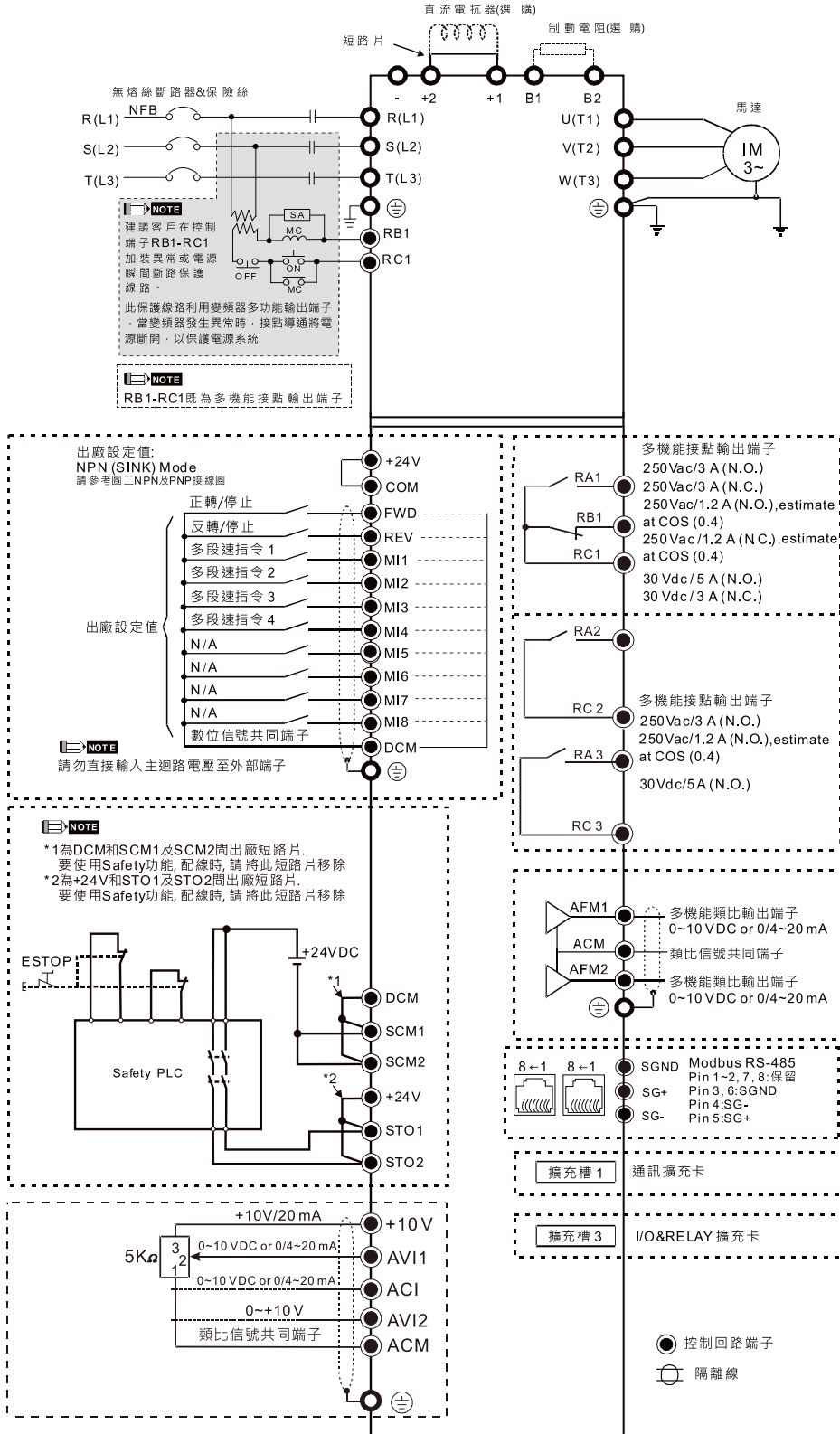
標準規格

| | | | | | | | | | | | | | | | |
|--------------------|--|--|--------------|--|------------------------------|------------|--|---------------|-------|--|-------|-------|--|--|--|
| 控制特性 | 控制方式 | 脈衝寬度調變 (PWM) | | | | | | | | | | | | | |
| | 控制模式 | 1: V/F (V/F 控制) · 2: SVC (無感測向量控制) | | | | | | | | | | | | | |
| | 啟動轉矩 | 啟動轉矩在 0.5Hz 時可達 150% 以上 | | | | | | | | | | | | | |
| | V/F 曲線 | 4 點任意 V/F 曲線 & 2 次方曲線 | | | | | | | | | | | | | |
| | 速度反應能力 | 5Hz | | | | | | | | | | | | | |
| | 轉矩限制 | 輕載：最大 130% 轉矩電流；一般負載：最大 175% 轉矩電流 | | | | | | | | | | | | | |
| | 轉矩精度 | ±5% | | | | | | | | | | | | | |
| | 最高輸出頻率 (Hz) | 230V 機種：599.00Hz (55kW 以上：400.00Hz) 460V 機種：599.00Hz (90kW 以上：400.00Hz) | | | | | | | | | | | | | |
| | 頻率輸出精度 | 數位指令：±0.01%，-10°C ~ +40°C · 類比指令：±0.1% · 25 ±10°C | | | | | | | | | | | | | |
| | 頻率設定解析度 | 數位指令：0.01Hz；類比指令：最高輸出頻率之 0.03/60Hz (±11 bit) | | | | | | | | | | | | | |
| | 過載承受度 | 輕載：120% of rated current for 1 minute 一般負載：120% of rated current for 1 minute；160% of rated current for 3 秒 | | | | | | | | | | | | | |
| | 頻率設定信號 | 0 ~ +10V · 4 ~ 20mA · 0 ~ 20mA · 脈波輸入 | | | | | | | | | | | | | |
| | 加速 / 減速時間 | 0.00 ~ 600.00/0.0 ~ 6000.0 秒 | | | | | | | | | | | | | |
| | 主要控制功能 | 速度搜尋 | 頻率上下限設定 | | | S 曲線加 / 減速 | | | Dwell | | | 轉差補償 | | | |
| | | 轉矩補償 | 16 段速度 (含主速) | | | JOG 頻率 | | | 高滑差剎車 | | | 3 線控制 | | | |
| 散熱風扇 on/off switch | | PID 控制 (有睡眠功能) | | | 自動調適 (rotational, tationary) | | | 啟動 / 停止時的直流剎車 | | | 過轉矩檢測 | | | | |
| 加速 / 減速時間切換 | | 瞬間停電再啟動 | | | 節能控制 | | | BACnet 通訊 | | | 轉矩限制 | | | | |
| | MODBUS 通訊 (RS-485 RJ45 · 高達 5.2Kbps) 異常再啟動及參數複製 | | | | | | | | | | | | | | |
| 風速控制 | 230V 機種：VFD185CP23 (含) 以上機種為 PWM 控制；VFD150CP23 以下機種為 on/off 切換鍵 460V 機種：VFD220CP43/4E (含) 以上機種為 PWM 控制；VFD185CP43/4E 以下機種為 on/off 切換鍵 | | | | | | | | | | | | | | |
| 保護特性 | 馬達保護 | 電子熱動電驛保護 | | | | | | | | | | | | | |
| | 過電流保護 | 輕載：過電流保護 200% 額定電流 一般負載：過電流保護 240% 額定電流 電流箝制 (輕載：130 ~ 135%) (一般負載：170 ~ 175%) | | | | | | | | | | | | | |
| | 過電壓保護 | 230：DC-BUS 電壓超過 410V 時，變頻器會停止運轉 / 460：DC-BUS 電壓超過 820V 時，變頻器會停止運轉 | | | | | | | | | | | | | |
| | 過溫保護 | 內藏溫度感測器 | | | | | | | | | | | | | |
| | 失速防止 | 加速中 / 減速中 / 運轉中失速防止 | | | | | | | | | | | | | |
| | 瞬間停電再啟動 | 參數設定可達 20 秒 | | | | | | | | | | | | | |
| | 接地漏電流保護 | 漏電流高於變頻器的額定電流 50% | | | | | | | | | | | | | |
| 國際認證 |   GB 12668.3  | | | | | | | | | | | | | | |

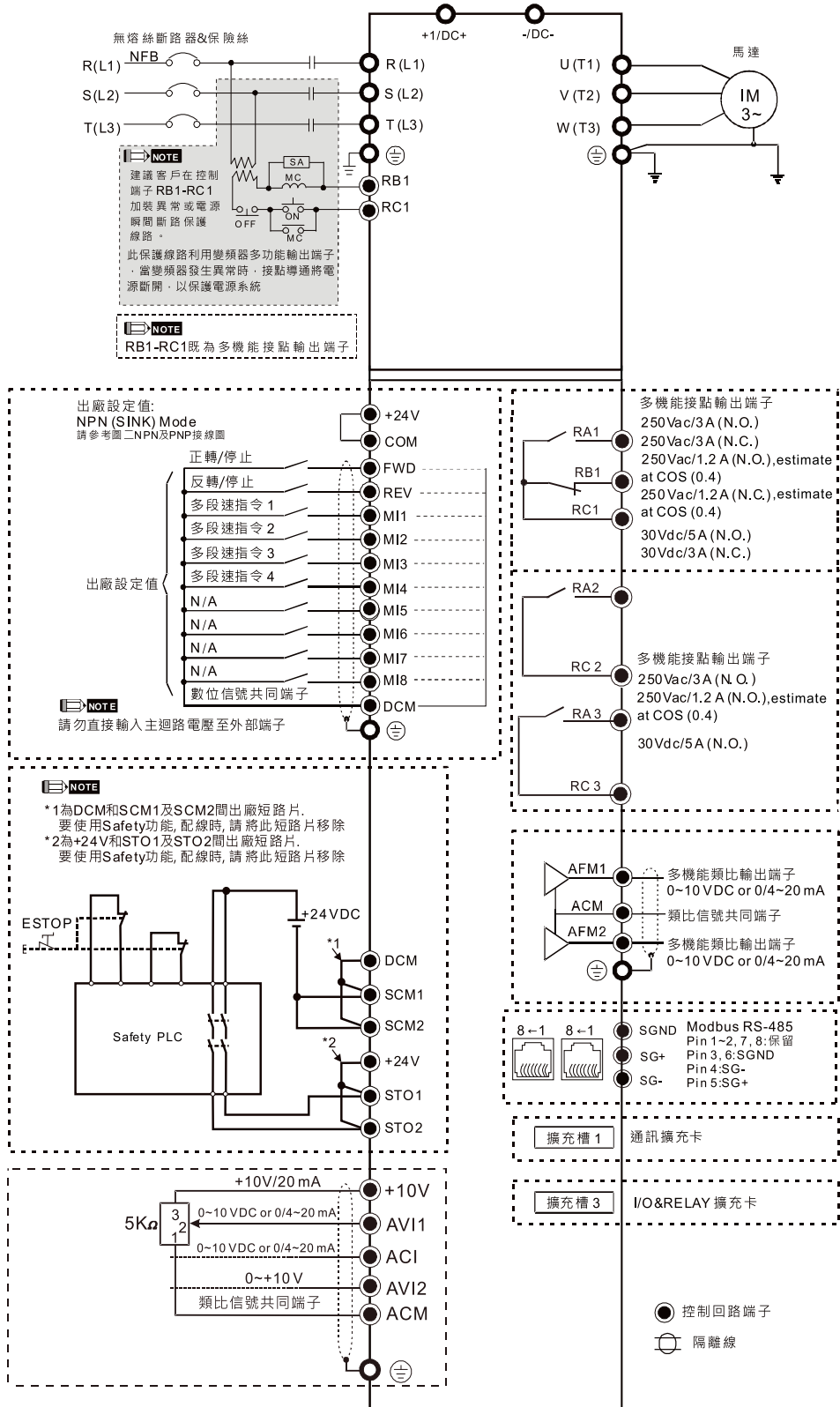
配線說明

適用框號 A ~ C

* 提供三相電源輸入

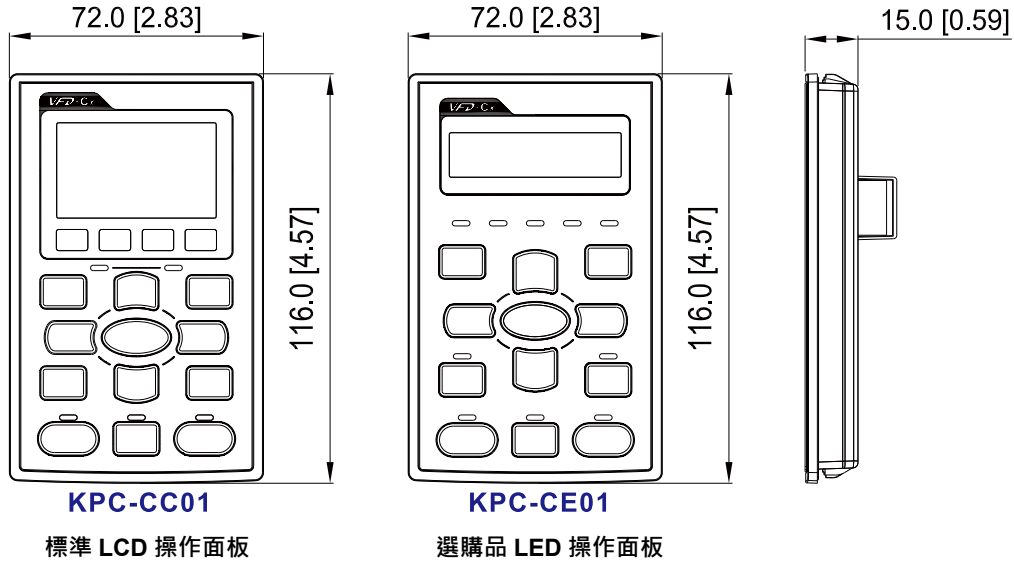


適用框號 **D0** 以上
 * 提供三相電源輸入

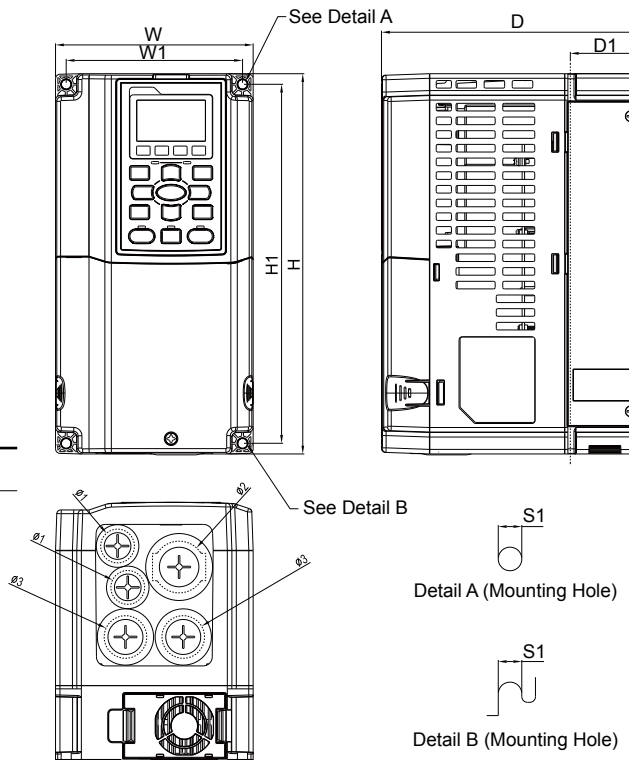


外型尺寸

數位操作器



框號 A



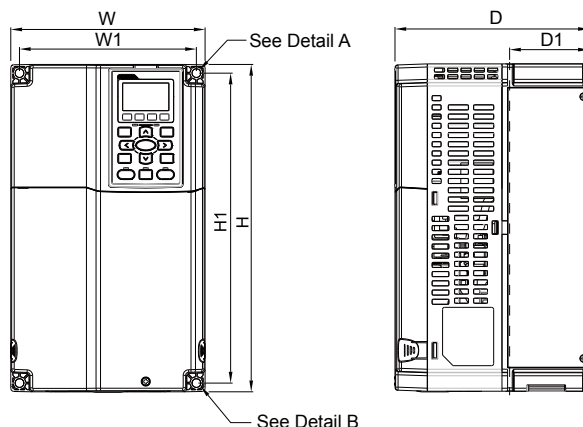
型號

| | |
|----------------|----------------|
| VFD007CP23A-21 | VFD055CP43B-21 |
| VFD015CP23A-21 | VFD075CP43B-21 |
| VFD022CP23A-21 | VFD007CP4EA-21 |
| VFD037CP23A-21 | VFD015CP4EB-21 |
| VFD055CP23A-21 | VFD022CP4EB-21 |
| VFD007CP43A-21 | VFD037CP4EB-21 |
| VFD015CP43B-21 | VFD040CP4EA-21 |
| VFD022CP43B-21 | VFD055CP4EB-21 |
| VFD037CP43B-21 | VFD075CP4EB-21 |
| VFD040CP43A-21 | |

| 框號 | | W | H | D | W1 | H1 | D1* | Ø | Ø1 | Ø2 | Ø3 |
|----|------|-------|-------|-------|-------|-------|------|------|------|------|------|
| A | mm | 130.0 | 250.0 | 170.0 | 116.0 | 236.0 | 45.8 | 6.2 | 22.2 | 34.0 | 28.0 |
| | inch | 5.12 | 9.84 | 6.69 | 4.57 | 9.29 | 1.80 | 0.24 | 0.87 | 1.34 | 1.10 |

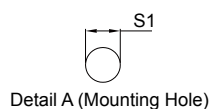
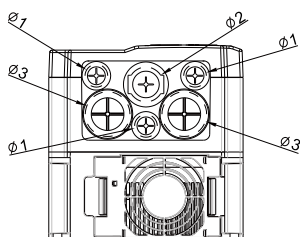
*D1: 二階固定面

框號 B



型號

VFD075CP23A-21
 VFD110CP23A-21
 VFD150CP23A-21
 VFD110CP43B-21
 VFD150CP43B-21
 VFD185CP43B-21
 VFD110CP4EB-21
 VFD150CP4EB-21
 VFD185CP4EB-21



Detail A (Mounting Hole)

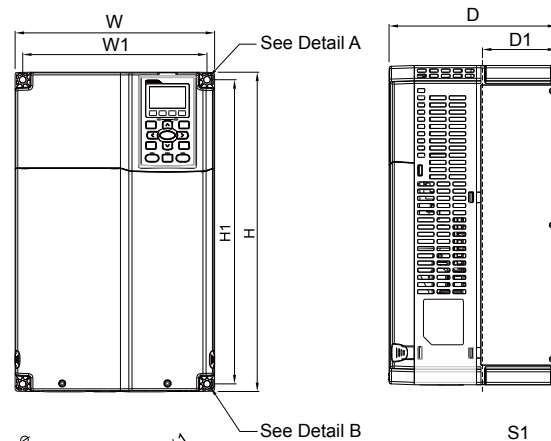


Detail B (Mounting Hole)

| 框號 | | W | H | D | W1 | H1 | D1* | S1 | $\phi 1$ | $\phi 2$ | $\phi 3$ |
|----|------|-------|-------|-------|-------|-------|------|------|----------|----------|----------|
| B1 | mm | 190.0 | 320.0 | 190.0 | 173.0 | 303.0 | 77.9 | 8.5 | 22.2 | 34.0 | 43.8 |
| | inch | 7.48 | 12.60 | 7.48 | 6.81 | 11.93 | 3.07 | 0.33 | 0.87 | 1.34 | 1.72 |

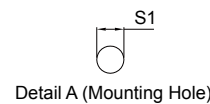
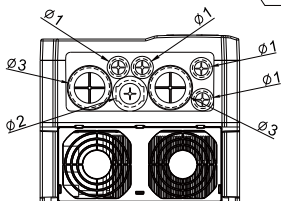
*D1: 二階固定面

框號 C



型號

VFD185CP23A-21
 VFD220CP23A-21
 VFD300CP23A-21
 VFD220CP43A-21
 VFD300CP43B-21
 VFD370CP43B-21
 VFD220CP4EA-21
 VFD300CP4EB-21
 VFD370CP4EB-21



Detail A (Mounting Hole)



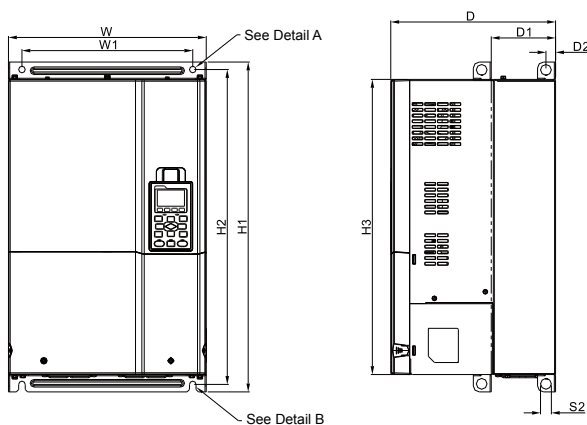
Detail B (Mounting Hole)

| 框號 | | W | H | D | W1 | H1 | D1* | S1 | $\phi 1$ | $\phi 2$ | $\phi 3$ |
|----|------|-------|-------|-------|-------|-------|------|------|----------|----------|----------|
| C1 | mm | 250.0 | 400.0 | 210.0 | 231.0 | 381.0 | 92.9 | 8.5 | 22.2 | 34.0 | 50.0 |
| | inch | 9.84 | 15.75 | 8.27 | 9.09 | 15.00 | 3.66 | 0.33 | 0.87 | 1.34 | 1.97 |

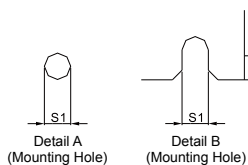
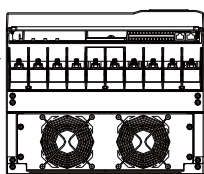
*D1: 二階固定面

外型尺寸

框號 D1/D0-1



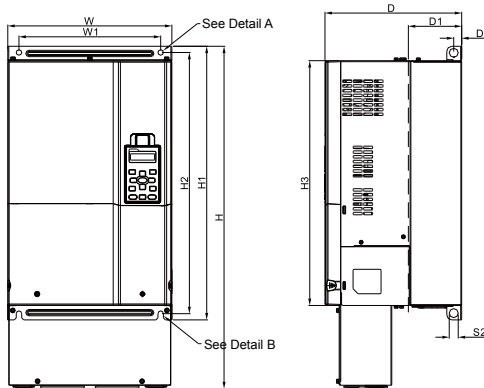
| 型號 | 框號 _D1 | 框號 _D0-1 |
|----------------|--------|----------------|
| VFD370CP23A-00 | | VFD450CP43S-00 |
| VFD450CP23A-00 | | VFD550CP43S-00 |
| VFD750CP43B-00 | | |
| VFD900CP43A-00 | | |



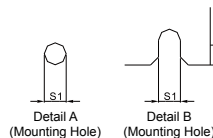
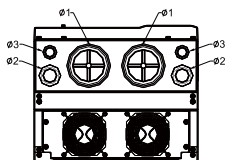
| 框號 | W | H | D | W1 | H1 | H2 | H3 | D1* | D2 | S1 | S2 | Ø1 | Ø2 | Ø3 | |
|------|------|-------|---|-------|-------|-------|-------|-------|-------|------|------|------|----|----|---|
| D1 | mm | 330.0 | - | 275.0 | 285.0 | 550.0 | 525.0 | 492.0 | 107.2 | 16.0 | 11.0 | 18.0 | - | - | - |
| | inch | 12.99 | - | 10.83 | 11.22 | 21.65 | 20.67 | 19.37 | 4.22 | 0.63 | 0.43 | 0.71 | - | - | - |
| 框號 | W | H | D | W1 | H1 | H2 | H3 | D1* | D2 | S1 | S2 | Ø1 | Ø2 | Ø3 | |
| D0-1 | mm | 280.0 | - | 255.0 | 235.0 | 500.0 | 475.0 | 442.0 | 94.2 | 16.0 | 11.0 | 18.0 | - | - | - |
| | inch | 11.02 | - | 10.04 | 9.25 | 19.69 | 18.70 | 17.40 | 3.71 | 0.63 | 0.43 | 0.71 | - | - | - |

*D1: 二階固定面

框號 D2/D0-2



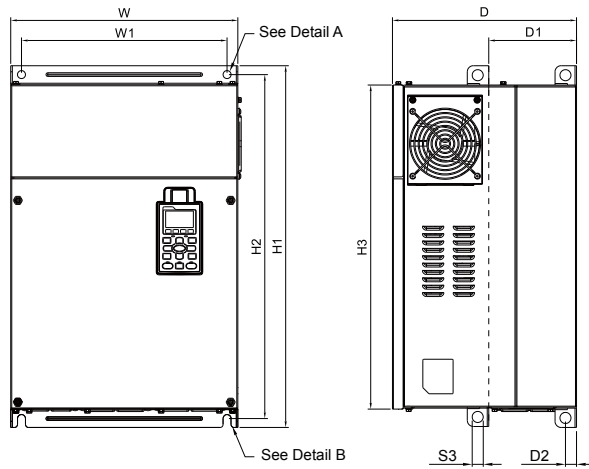
| 型號 | 框號 _D2 | 框號 _D0-2 |
|----------------|--------|----------------|
| VFD370CP23A-21 | | VFD450CP43S-21 |
| VFD450CP23A-21 | | VFD550CP43S-21 |
| VFD750CP43B-21 | | |
| VFD900CP43A-21 | | |



| 框號 | W | H | D | W1 | H1 | H2 | H3 | D1* | D2 | S1 | S2 | Ø1 | Ø2 | Ø3 | |
|------|------|-------|-------|-------|-------|-------|-------|-------|-------|------|------|------|------|------|------|
| D2 | mm | 330.0 | 688.3 | 275.0 | 285.0 | 550.0 | 525.0 | 492.0 | 107.2 | 16.0 | 11.0 | 18.0 | 76.2 | 34.0 | 22.0 |
| | inch | 12.99 | 27.10 | 10.83 | 11.22 | 21.65 | 20.67 | 19.37 | 4.22 | 0.63 | 0.43 | 0.71 | 3.00 | 1.34 | 0.87 |
| 框號 | W | H | D | W1 | H1 | H2 | H3 | D1* | D2 | S1 | S2 | Ø1 | Ø2 | Ø3 | |
| D0-2 | mm | 280.0 | 614.4 | 255.0 | 235.0 | 500.0 | 475.0 | 442.0 | 94.2 | 16.0 | 11.0 | 18.0 | 62.7 | 34.0 | 22.0 |
| | inch | 11.02 | 21.19 | 10.04 | 9.25 | 19.69 | 18.70 | 17.40 | 3.71 | 0.63 | 0.43 | 0.71 | 2.47 | 1.34 | 0.87 |

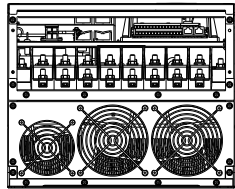
*D1: 二階固定面

框號 E1



型號

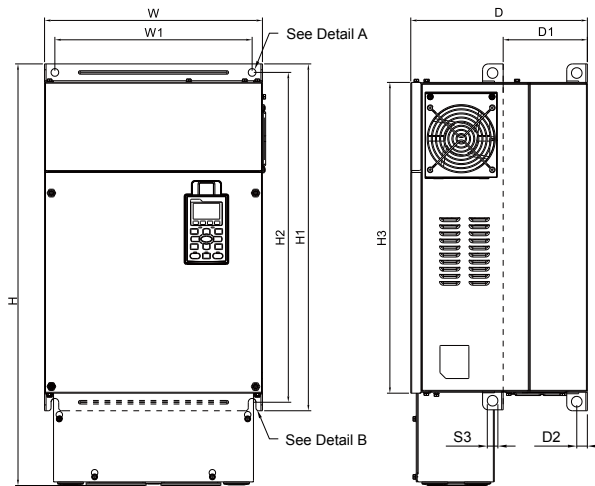
- VFD550CP23A-00
- VFD750CP23A-00
- VFD900CP23A-00
- VFD1100CP43A-00
- VFD1320CP43B-00



| 框號 | | W | H | D | W1 | H1 | H2 | H3 | D1* | D2 | S1 | S2 | S3 | Ø1 | Ø2 | Ø3 |
|----|------|-------|---|-------|-------|-------|-------|-------|-------|------|------|------|------|----|----|----|
| E1 | mm | 370.0 | - | 300.0 | 335.0 | 589.0 | 560.0 | 528.0 | 143.0 | 18.0 | 13.0 | 13.0 | 18.0 | - | - | - |
| | inch | 14.57 | - | 11.81 | 13.19 | 23.19 | 22.05 | 20.80 | 5.63 | 0.71 | 0.51 | 0.51 | 0.71 | - | - | - |

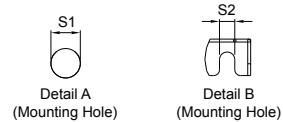
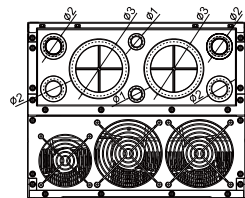
*D1: 二階固定面

框號 E2



型號

- VFD550CP23A-21
- VFD750CP23A-21
- VFD900CP23A-21
- VFD1100CP43A-21
- VFD1320CP43B-21

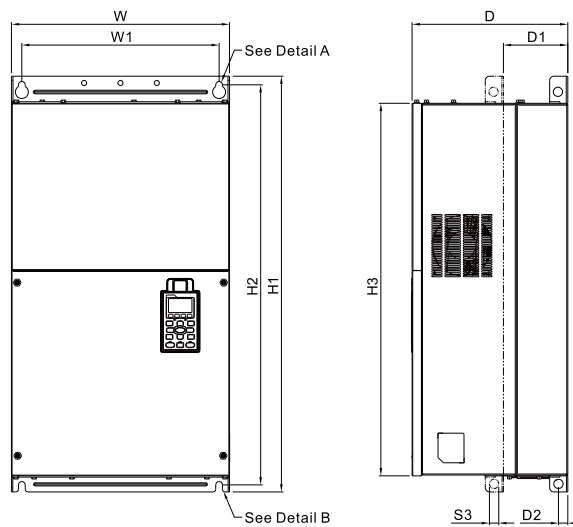


| 框號 | | W | H | D | W1 | H1 | H2 | H3 | D1* | D2 | S1 | S2 | S3 | Ø1 | Ø2 | Ø3 |
|----|------|-------|-------|-------|-------|-------|-------|-------|-------|------|------|------|------|------|------|------|
| E2 | mm | 370.0 | 715.8 | 300.0 | 335.0 | 589.0 | 560.0 | 528.0 | 143.0 | 18.0 | 13.0 | 13.0 | 18.0 | 22.0 | 34.0 | 92.0 |
| | inch | 14.57 | 28.18 | 11.81 | 13.19 | 23.19 | 22.05 | 20.80 | 5.63 | 0.71 | 0.51 | 0.51 | 0.71 | 0.87 | 1.34 | 3.62 |

*D1: 二階固定面

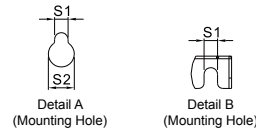
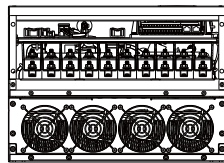
外型尺寸

框號 F1



型號

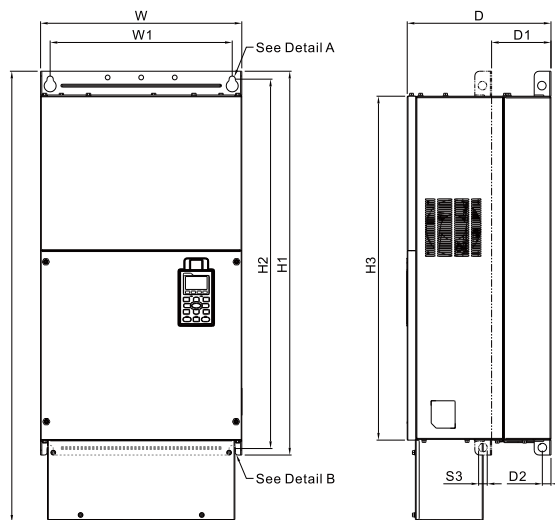
VFD1600CP43A-00
VFD1850CP43B-00



| 框號 | W | H | D | W1 | H1 | H2 | H3 | D1* | D2 | S1 | S2 | S3 | Ø1 | Ø2 | Ø3 |
|----|------|-------|---|-------|-------|-------|-------|-------|------|------|------|------|----|----|----|
| F1 | mm | 420.0 | - | 300.0 | 380.0 | 800.0 | 770.0 | 124.0 | 18.0 | 13.0 | 25.0 | 18.0 | - | - | - |
| | inch | 16.54 | - | 11.81 | 14.96 | 31.50 | 30.32 | 4.88 | 0.71 | 0.51 | 0.98 | 0.71 | - | - | - |

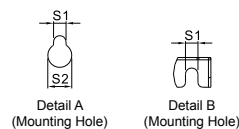
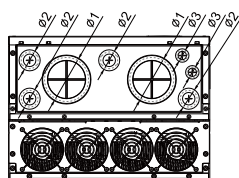
*D1: 二階固定面

框號 F2



型號

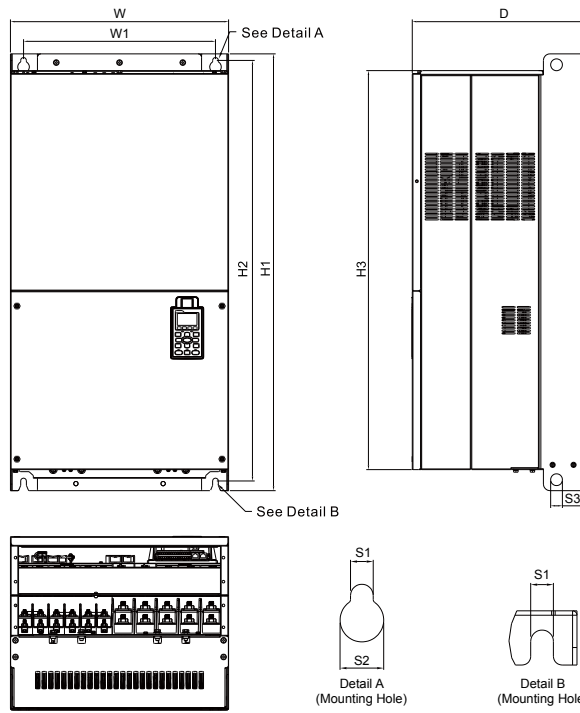
VFD1600CP43A-21
VFD1850CP43B-21



| 框號 | W | H | D | W1 | H1 | H2 | H3 | D1* | D2 | S1 | S2 | S3 | Ø1 | Ø2 | Ø3 |
|----|------|-------|-------|-------|-------|-------|-------|-------|------|------|------|------|------|------|------|
| F2 | mm | 420.0 | 940.0 | 300.0 | 380.0 | 800.0 | 770.0 | 124.0 | 18.0 | 13.0 | 25.0 | 18.0 | 92.0 | 35.0 | 22.0 |
| | inch | 16.54 | 37.00 | 11.81 | 14.96 | 31.50 | 30.32 | 4.88 | 0.71 | 0.51 | 0.98 | 0.71 | 3.62 | 1.38 | 0.87 |

*D1: 二階固定面

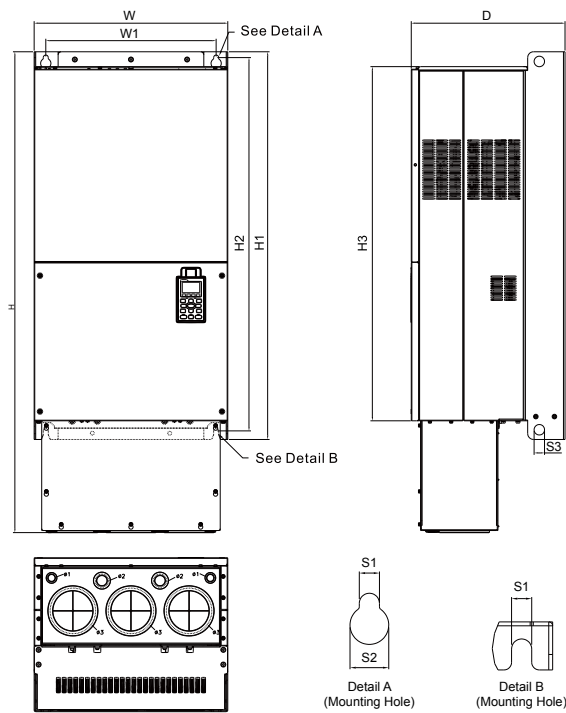
框號 G1



型號
 VFD2200CP43A-00
 VFD2800CP43A-00

| 框號 | W | H | D | W1 | H1 | H2 | H3 | S1 | S2 | S3 | Ø1 | Ø2 | Ø3 | |
|----|------|-------|---|-------|--------|--------|-------|-------|------|------|------|----|----|---|
| G1 | mm | 500.0 | - | 397.0 | 440.0 | 1000.0 | 963.0 | 913.6 | 13.0 | 26.5 | 27.0 | - | - | - |
| | inch | 19.69 | - | 15.63 | 217.32 | 39.37 | 37.91 | 35.97 | 0.51 | 1.04 | 1.06 | - | - | - |

框號 G2

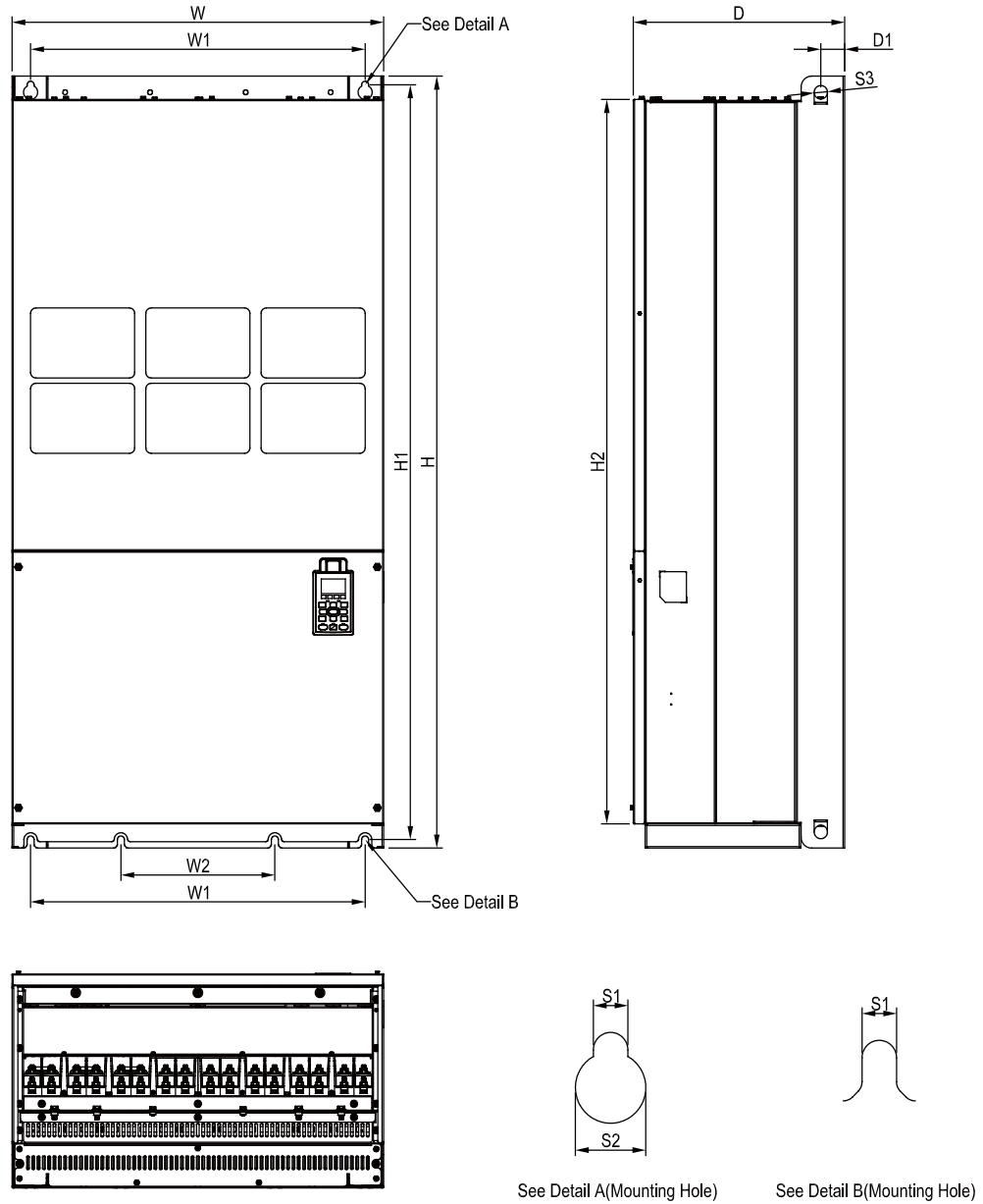


型號
 VFD2200CP43A-21
 VFD2800CP43A-21

| 框號 | W | H | D | W1 | H1 | H2 | H3 | S1 | S2 | S3 | Ø1 | Ø2 | Ø3 | |
|----|------|-------|--------|-------|--------|--------|-------|-------|------|------|------|------|------|-------|
| G2 | mm | 500.0 | 1240.2 | 397.0 | 440.0 | 1000.0 | 963.0 | 913.6 | 13.0 | 26.5 | 27.0 | 22.0 | 34.0 | 117.5 |
| | inch | 19.69 | 48.83 | 15.63 | 217.32 | 39.37 | 37.91 | 35.97 | 0.51 | 1.04 | 1.06 | 0.87 | 1.34 | 4.63 |

外型尺寸

框號 H1

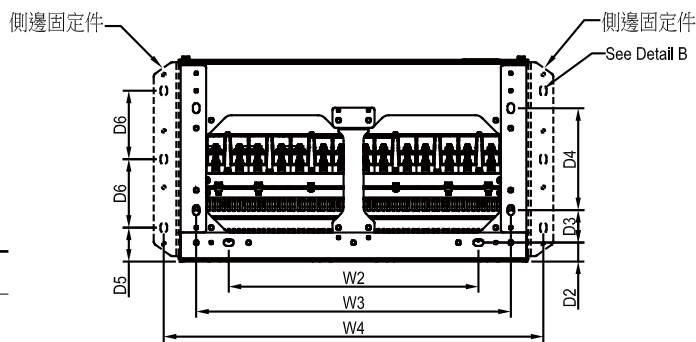
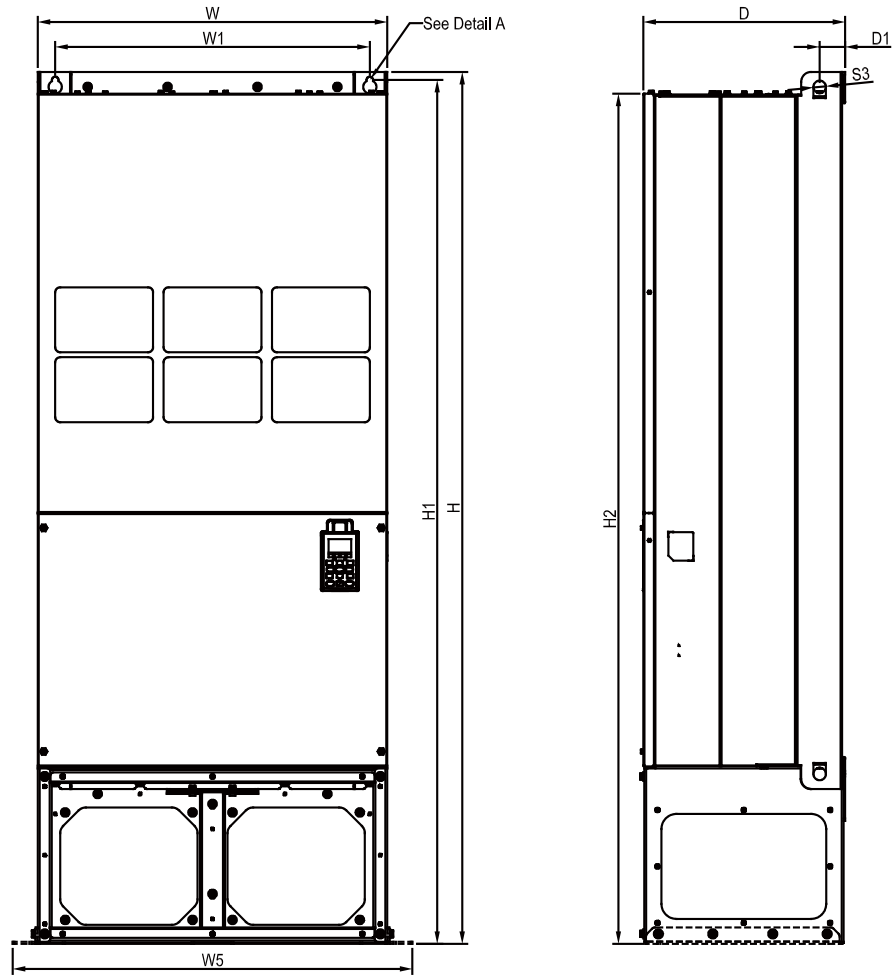


型號

- VFD3150CP43A-00
- VFD3550CP43A-00
- VFD4000CP43A-00
- VFD5000CP43A-00

| 框號 | W | H | D | W1 | W2 | W3 | W4 | W5 | W6 | H1 | H2 | H3 | H4 |
|----|------|-------|--------|-------|-------|-------|----|------|------|--------|--------|----|----|
| H1 | mm | 700.0 | 1435.0 | 398.0 | 630.0 | 290.0 | - | - | - | 1403.0 | 1346.6 | - | - |
| | inch | 27.56 | 56.5 | 15.67 | 24.80 | 11.42 | - | - | - | 55.24 | 53.02 | - | - |
| 框號 | H5 | D1 | D2 | D3 | D4 | D5 | D6 | S1 | S2 | S3 | Ø1 | Ø2 | Ø3 |
| H1 | mm | - | 45.0 | - | - | - | - | 13.0 | 26.5 | 25.0 | - | - | - |
| | inch | - | 1.77 | - | - | - | - | 0.51 | 1.04 | 0.98 | - | - | - |

框號 H2



See Detail A (Mounting Hole)

See Detail B (Mounting Hole)

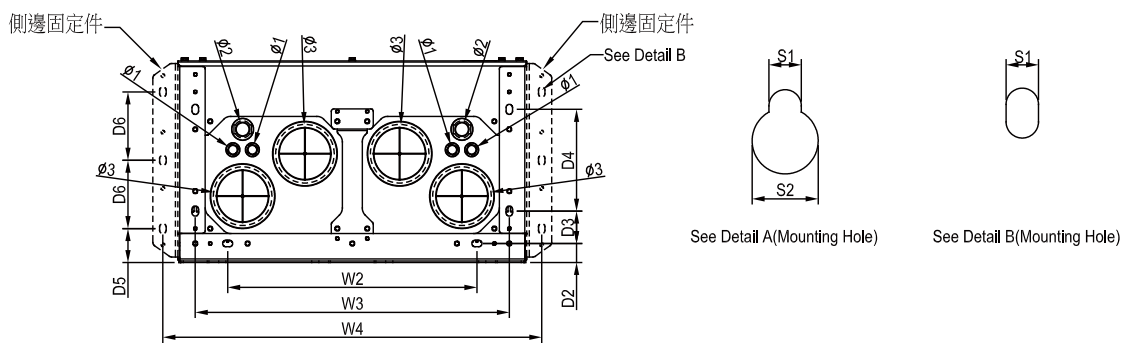
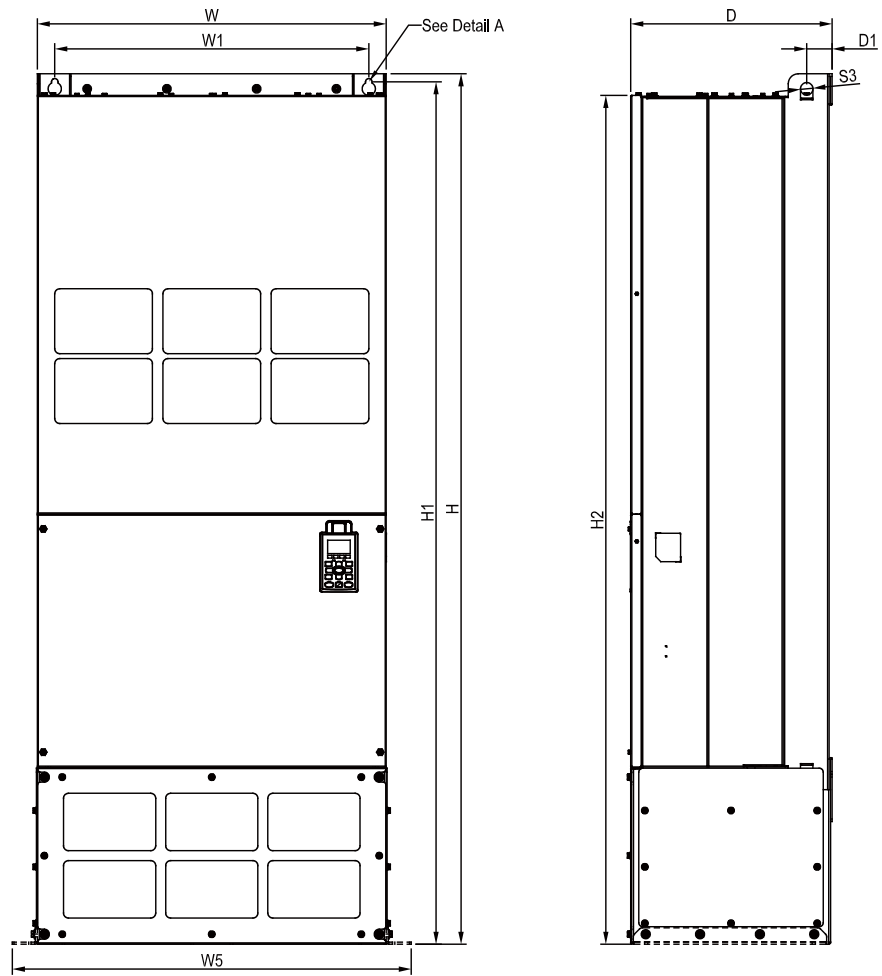
型號

- VFD3150CP43C-00
- VFD3550CP43C-00
- VFD4000CP43C-00
- VFD5000CP43C-00

| 框號 | W | H | D | W1 | W2 | W3 | W4 | W5 | W6 | H1 | H2 | H3 | H4 | |
|----|------|-------|--------|-------|-------|-------|-------|-------|-------|------|--------|--------|----|---|
| H2 | mm | 700.0 | 1745.0 | 404.0 | 630.0 | 500.0 | 630.0 | 760.0 | 800.0 | - | 1729.0 | 1701.6 | - | - |
| | inch | 27.56 | 68.70 | 15.9 | 24.80 | 19.69 | 24.80 | 29.92 | 31.50 | - | 68.07 | 66.99 | - | - |
| 框號 | H5 | D1 | D2 | D3 | D4 | D5 | D6 | S1 | S2 | S3 | Ø1 | Ø2 | Ø3 | |
| H2 | mm | - | 51.0 | 38.0 | 65.0 | 204.0 | 68.0 | 137.0 | 13.0 | 26.5 | 25.0 | - | - | - |
| | inch | - | 2.0 | 1.50 | 2.56 | 8.03 | 2.68 | 5.4 | 0.51 | 1.04 | 0.98 | - | - | - |

外型尺寸

框號 H3




型號

VFD3150CP43C-21
VFD3550CP43C-21
VFD4000CP43C-21
VFD5000CP43C-21

| 框號 | W | H | D | W1 | W2 | W3 | W4 | W5 | W6 | H1 | H2 | H3 | H4 | |
|----|------|-------|--------|-------|-------|-------|-------|-------|-------|------|--------|--------|------|-------|
| H3 | mm | 700.0 | 1745.0 | 404.0 | 630.0 | 500.0 | 630.0 | 760.0 | 800.0 | - | 1729.0 | 1701.6 | - | - |
| | inch | 27.56 | 68.70 | 15.9 | 24.80 | 19.69 | 24.80 | 29.92 | 31.50 | - | 68.07 | 66.99 | - | - |
| 框號 | H5 | D1 | D2 | D3 | D4 | D5 | D6 | S1 | S2 | S3 | Ø1 | Ø2 | Ø3 | |
| H3 | mm | - | 51.0 | 38.0 | 65.0 | 204.0 | 68.0 | 137.0 | 13.0 | 26.5 | 25.0 | 22.0 | 34.0 | 117.5 |
| | inch | - | 2.0 | 1.50 | 2.56 | 8.03 | 2.68 | 5.4 | 0.51 | 1.04 | 0.98 | 0.87 | 1.34 | 4.63 |

配件卡一覽表格


EMC-D42A

| 端子項目 | 說明 |
|--|---|
|  I/O 擴充卡 | |
| COM | 數位多功能輸入端子的共同端子 請由 J1 jumper 選擇 SINK (NPN) /SOURCE (PNP) / 外部提供電源 |
| MI10 ~ MI13 | 搭配參數 02-26-02-29 的多功能輸入選擇 內部由 (E24) 端子提供電源：+24V _{DC} ± 5% 200mA · 5W 若使用外部電源 +24V _{DC} 須注意：最大電壓為 30V _{DC} ，最小電壓為 19V _{DC} 導通時 (ON) 時，動作電流為 6.5mA；斷路時 (OFF) · 容許漏電流為 10μA |
| MO10 ~ MO11 | 多功能輸出端子 (光耦合)；Duty-cycle：50%；最高輸出頻率 100Hz 最高電流 50mA；最高電壓 48V _{DC} |
| MXM | 多功能輸出端子 MO10 · MO11 的共同端 (光耦合) Max 48V _{DC} 50 mA |


EMC-D611A

| 端子項目 | 說明 |
|---|---|
|  I/O 擴充卡 | |
| AC | 數位多功能輸入端子的 AC 電源共同端子 (Neutral) |
| MI10 ~ Mi15 | 搭配參數 02-26-02-31 的多功能輸入選擇 輸入電壓：100~130V _{AC} ；輸入頻率：57~63Hz 輸入阻抗：27Kohm 端子響應時間：ON: 10ms; OFF: 20ms |

EMC-R6AA

| 端子項目 | 說明 |
|--|---|
|  Relay 擴充卡 | |
| RA10 ~ RA15 RC10 ~ RC15 | 搭配參數 02-36-02-46 的多功能輸出選擇 電阻式負載 3A (N.O.) / 250V _{AC} 5A (N.O.) / 30V _{DC} 電感性負載 (COS 0.4) 2.0A (N.O.) / 250V _{AC} 2.0A (N.O.) / 30V _{DC} 輸出各種監視訊號，如運轉中、頻率到達、過載指示等信號 |

EMC-BPS01

| 端子項目 | 說明 |
|--|--|
|  Relay 擴充卡 | |
| 24V GND | 使用外接電源擴充卡的目地是在變頻器電源未投入的情形下，可讓網路通訊、內部 PLC 或部分功能仍可正常動作。 輸入電源規格：24V±5% 最大輸入電流：0.5A 注意事項：1) 此 24V 電源，不能使用插拔卡上的 +24V。 2) 此 GND 不可與變頻器上 GND 相接，以達到隔離的效果。 |

配件卡一覽表格

■ CMC-MOD01



Relay 擴充卡

功能特色

- ▶ MDI/MDI-X 自動偵測
- ▶ 支援 MODBUS TCP 協定
- ▶ 變頻器操作器 / Ethernet 組態設定
- ▶ 電子郵件警報
- ▶ 傳輸速率 10/100 Mbps

網路介面

| | | | |
|------|--------------------------|------|---|
| 接頭 | RJ-45 with Auto MDI/MDIX | 傳輸速率 | 10/100Mbps Auto-Detect |
| 埠數 | 1 Port | 網路協定 | ICMP, IP, TCP, UDP, DHCP, SMTP, MODBUS OVER TCP/IP, Delta Configuration |
| 傳輸方式 | IEEE 802.3, IEEE 802.3u | | |
| 傳輸線 | 項目 5e shielding 100M | | |

■ CMC-EIP01



Network 接頭

功能特色

- ▶ MDI/MDI-X 自動偵測
- ▶ 變頻器操作器 / Ethernet 組態設定
- ▶ 虛擬序列埠
- ▶ 支援 MODBUS TCP 和 EtherNet/IP 通訊協定
- ▶ 傳輸速率 10/100Mbps 自動偵測電子郵件警報

網路介面

| | | | |
|------|----------------------------|------|---|
| 接頭 | RJ-45 with Auto MDI/MDIX | 傳輸速率 | 10/100Mbps Auto-Detect |
| 埠數 | 1 Port | 網路協定 | ICMP, IP, TCP, UDP, DHCP, SMTP, MODBUS OVER TCP/IP, Delta Configuration |
| 傳輸方式 | IEEE 802.3, IEEE 802.3u | | |
| 傳輸線 | Category 5e shielding 100M | | |

■ CMC-PD01



功能特色

- ▶ 支援 PZD 控制資料交換
- ▶ 支持 PKW 訪問變頻器參數
- ▶ 支援用戶診斷功能
- ▶ 自動偵測通訊速率 · 最高通訊速率支援 12Mbps

PROFIBUS DP 通訊連接器

| | |
|------|--------------------|
| 接頭 | DB9 接頭 |
| 傳輸方式 | 高速的 RS-485 |
| 傳輸線 | 遮罩雙絞線 |
| 電氣隔離 | 500V _{DC} |

通訊

| | |
|-----------------|--|
| 資訊類型 | 週期性資料交換 |
| 模組名稱 | CMC-PD01 |
| GSD 文件 | DELA08DB.GSD |
| 產品 ID | 08DB (HEX) |
| 支援串列傳輸速度 (自動偵測) | 9 支持 9.6kbps; 19.2kbps; 93.75kbps; 187.5kbps; 500kbps; 1.5Mbps; 3Mbps; 6Mbps; 12Mbps (位/秒) |

■ CMC-DN01 功能特色



- ▶ 基於台達 HSSP 協定的高速通訊介面，可對變頻器進行即時控制
- ▶ 支援 Group 2 only 連接方式，支援輪詢 I/O 資料交換
- ▶ I/O 映射最大支持 32 字輸入，32 字輸出
- ▶ 支援在 DeviceNet 配置工具軟體裡使用 EDS 檔進行配置
- ▶ 支援 DeviceNet 匯流排的所有通訊速率：
- ▶ 125 kbps、250 kbps、500 kbps 及擴充串列傳輸速率模式
- ▶ 通訊站號和串列傳輸速率可直接在變頻器上設定
- ▶ 通訊模組可自動從變頻器獲得工作電源

DeviceNet 連接埠

| | |
|------|--|
| 接頭 | 5 針開放式可插拔連接頭，腳位間隔 5.08 mm |
| 傳輸方式 | CAN |
| 傳輸線 | 遮罩式雙絞線（帶兩條電源線） |
| 傳輸速率 | 125 kbps、250 kbps、500 kbps 及擴充串列傳輸速率模式 |
| 網路協定 | DeviceNet 協議 |

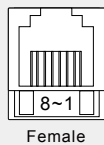
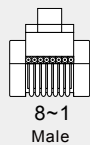
DeviceNet 變頻器連接埠

| | |
|------|--|
| 接頭 | 50 PIN 通訊端子 |
| 傳輸方式 | SPI 通訊 |
| 端子功能 | 1. 通訊模組通過該介面與變頻器通訊 2. 變頻器通過該介面給通訊模組提供電源 |
| 通訊協議 | 台達 HSSP 協議 |

■ EMC-COP01

機種 VFDXXXC23E; VFDXXXC43E 內建 EMC-COP01 卡

RJ-45 腳位定



| 腳位 | 訊號 | 說明 |
|----|---------|--------------------------------|
| 1 | CAN_H | CAN_H bus line (dominant high) |
| 2 | CAN_L | CAN_L bus line (dominant low) |
| 3 | CAN_GND | 接地端 / 0V / V- |
| 6 | CAN_GND | 接地端 / 0V / V- |

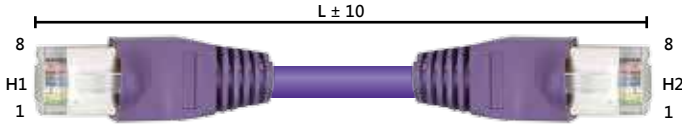
Network 接頭

| | |
|------|----------------------------|
| 接頭 | RJ-45 |
| 埠數 | 1 Port |
| 傳輸方式 | CAN |
| 傳輸線 | 使用 CAN 標準線 |
| 傳輸速率 | 1M 500k 250k 125k 100k 50k |
| 網路協議 | CANopen |

配件卡一覽表格

■ CANopen 通訊連接線

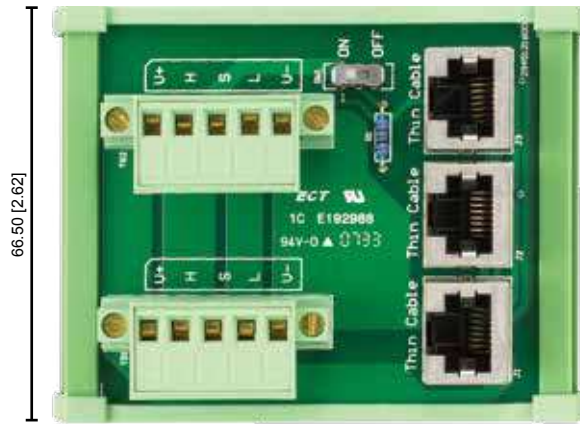
型號：TAP-CB05 · TAP-CB10



| | 型號名稱 | L | |
|---|---------------|-------|-------|
| | | mm | inch |
| 1 | UC-CMC003-01A | 300 | 11.8 |
| 2 | UC-CMC005-01A | 500 | 19.6 |
| 3 | UC-CMC010-01A | 1000 | 39 |
| 4 | UC-CMC015-01A | 1500 | 59 |
| 5 | UC-CMC020-01A | 2000 | 78.7 |
| 6 | UC-CMC030-01A | 3000 | 118.1 |
| 7 | UC-CMC050-01A | 5000 | 196.8 |
| 8 | UC-CMC100-01A | 10000 | 393.7 |
| 9 | UC-CMC200-01A | 20000 | 787.4 |

■ CANopen Breakout Box

Model: TAP-CN03



■ 數位操作器 RJ45 延長線、CMC-EIP01 用線

適用型號：CBC-K3FT · CBC-K5FT · CBC-K7FT · CBC-K10F · CBC-K16FT

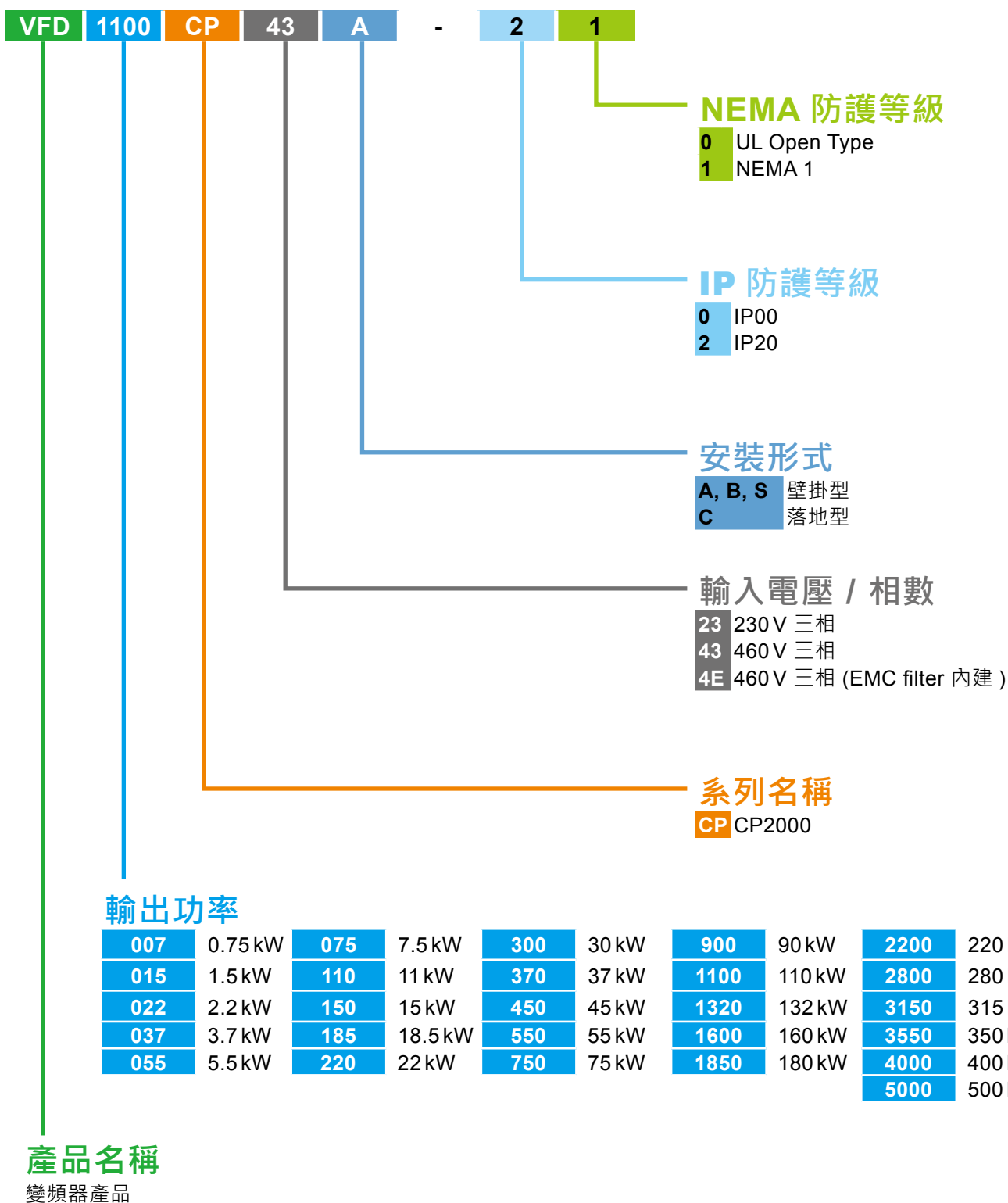
| | 型號名稱 | 說明 |
|---|-----------|-------------------------------|
| 1 | CBC-K3FT | RJ45 通訊連接線 3 feet (約 0.9 公尺) |
| 2 | CBC-K5FT | RJ45 通訊連接線 5 feet (約 1.5 公尺) |
| 3 | CBC-K7FT | RJ45 通訊連接線 7 feet (約 2.1 公尺) |
| 4 | CBC-K10FT | RJ45 通訊連接線 10 feet (約 3 公尺) |
| 5 | CBC-K16FT | RJ45 通訊連接線 16 feet (約 4.9 公尺) |



訂購資訊

| 框號尺寸 | | 功率範圍 | 型號 | | |
|------|---|--|--|--|---|
| 框號 A |  | 230 V: 0.75 kW ~ 5.5 kW 460 V: 0.75 kW ~ 7.5 kW | VFD007CP 23A-21 VFD015CP 23A-21 VFD022CP 23A-21 VFD037CP 23A-21 VFD055CP 23A-21 | VFD007CP 43A-21 VFD015CP 43B-21 VFD022CP 43B-21 VFD037CP 43B-21 VFD040CP 43A-21 VFD055CP 43B-21 VFD075CP 43B-21 | VFD007CP 4EA-21 VFD015CP 4EB-21 VFD022CP 4EB-21 VFD037CP 4EB-21 VFD040CP 4EA-21 VFD055CP 4EB-21 VFD075CP 4EB-21 |
| 框號 B |  | 230 V: 7.5 kW ~ 15 kW 460 V: 11 kW ~ 18.5 kW | VFD075CP 23A-21 VFD110CP 23A-21 VFD150CP 23A-21 | VFD110CP 43B-21 VFD150CP 43B-21 VFD185CP 43B-21 | VFD110CP 4EB-21 VFD150CP 4EB-21 VFD185CP 4EB-21 |
| 框號 C |  | 230 V: 18.5 kW ~ 30 kW 460 V: 22 kW ~ 37 kW | VFD185CP 23A-21 VFD220CP 23A-21 VFD300CP 23A-21 | VFD220CP 43A-21 VFD300CP 43B-21 VFD370CP 43B-21 | VFD220CP 4EA-21 VFD300CP 4EB-21 VFD370CP 4EB-21 |
| 框號 D |  | 230 V: 37 kW ~ 45 kW 460 V: 45 kW ~ 90 kW | 框號 D1: VFD370CP 23A-00 VFD450CP 23A-00 VFD750CP 43B-00 VFD900CP 43A-00 框號 D0-1: VFD450CP 43S-00 VFD550CP 43S-00 | 框號 D2: VFD370CP 23A-21 VFD450CP 23A-21 VFD750CP 43B-21 VFD900CP 43A-21 框號 D0-2: VFD450CP 43S-21 VFD550CP 43S-21 | |
| 框號 E |  | 230 V: 55 kW ~ 90 kW 460 V: 110 kW ~ 132 kW | 框號 E1: VFD550CP 23A-00 VFD750CP 23A-00 VFD900CP 23A-00 VFD1100CP 43A-00 VFD1320CP 43B-00 | 框號 E2: VFD550CP 23A-21 VFD750CP 23A-21 VFD900CP 23A-21 VFD1100CP 43A-21 VFD1320CP 43B-21 | |
| 框號 F |  | 460 V: 160 kW ~ 185 kW | 框號 F1: VFD1600CP 43A-00 VFD1850CP 43B-00 | 框號 F2: VFD1600CP 43A-21 VFD1850CP 43B-21 | |
| 框號 G |  | 460 V: 220 kW ~ 280 kW | 框號 G1: VFD2200CP 43A-00 VFD2800CP 43A-00 | 框號 G2: VFD2200CP 43A-21 VFD2800CP 43A-21 | |
| 框號 H |  | 460 V: 315 kW ~ 400 kW | 框號 H1: VFD3150CP 43A-00 VFD3550CP 43A-00 VFD4000CP 43A-00 VFD5000CP 43A-00 | 框號 H2: VFD3150CP 43C-00 VFD3550CP 43C-00 VFD4000CP 43C-00 VFD5000CP 43C-00 | 框號 H3: VFD3150CP 43C-21 VFD3550CP 43C-21 VFD4000CP 43C-21 VFD5000CP 43C-21 |

命名原則





注意事項

驅動一般用途馬達時

- 變頻器400V一般用途馬達時
以變頻器及過長電纜驅動400V一般用途馬達時，可能會毀損馬達的絕緣。建議使用輸出交流電抗器。
- 轉矩特性及溫生
若使用變頻器驅動一般馬達，馬達的溫度將比使用市電供應操作時更高。低速運轉時冷卻效能將減弱。因此請降低馬達的轉矩輸出。若在低速運轉時需使用固定轉矩，則請使用備有外部電源驅動冷卻風扇的馬達。
- 震動
馬達裝載於機器上時，自然頻率會造成共振現象，包含機器的頻率。二極馬達以60Hz或更高頻率操作時，可能會產生異常震動。
- 噪音
變頻器搭配一般用途馬達使用時，馬達的噪音音量將比使用市電供應時還高。若要降低噪音，請提高變頻器的載波頻率。以60Hz或更高頻率高速操作時，亦會產生較高音量的噪音。

驅動特殊馬達時

- 高速馬達
以120Hz以上的頻率設定值趨動高速馬達時，請用其他馬達測試各種頻率設定值，確保高速馬達的安全性。
- 防爆型馬達
使用變頻器驅動防爆型馬達時，請利用之前已經核准的馬達及變頻器組合。
- 潛水式馬達與泵浦
此類馬達的額定電流比一般用途馬達高。請選用額定輸出電流比馬達高的變頻器。此類馬達的溫度特性與一般用途馬達不同，因此設定電熱設備時，請將馬達的熱時間常數設定為較低的數值。
- 煞車馬達
馬達備有並聯煞車裝置時，煞車電力應由主電路(市電供應器)提供。若煞車電力誤接變頻器的電力輸出電路(次級電路)，可能會產生問題。請勿使用變頻器驅動備有串聯煞車裝置的馬達。
- 齒輪馬達
傳動機制使用已潤滑的齒輪箱或變速器/減速器時，馬達若以低速方式持續運轉，可能會使潤滑效果劣化。因此請避免以此方式操作。
- 同步馬達
此類馬達必須搭配使用合適的軟體。請聯絡本公司取得更多詳細資訊。
- 單相馬達
單相馬達不適用於變頻器區的變速操作。請使用三相式馬達。
*由於變頻器為三相輸出，因此即使可供應單相電力，亦請使用三相式馬達。請勿使用變頻器驅動備有串聯煞車裝置馬達。

環境條件

- 安裝地點
變頻器適用於環境溫度介於-10~50°C的地點。在特定操作條件下，變頻器及煞車電阻器的表面溫度會升高，因此請將變頻器安裝於金屬等非易燃材質上方。確保安裝地點符合變頻器使用手冊中所述的環境溫度條件。

搭配週邊裝置

- 安裝無熔絲斷路器(MCCB)
請於各個變頻器的主電路安裝建議的無熔絲斷路器或是漏電斷路器(ELCB)保護線路。確保斷路器的容量等同或低於建議容量。
- 在輸出(次級)電路安裝電磁接觸器(MC)
若在變頻器的次級電路安裝電磁接觸器(MC)切換馬達使用市電或用於其他用途，請確保在啟動或關閉MC前，變頻器及馬達皆已完全停止。取出整合在MC內的突波吸收器。
- 在輸入(主)電路安裝電磁接觸器(MC)
每小時內僅可啟動或關閉主電路上的電磁接觸器(MC)一次，否則變頻器可能會故障若需在馬達運轉期間多次啟動或關閉，請使用STOP/RUN訊號。
- 保護馬達
變頻器的電熱設備可保護馬達；應設定操作位準及馬達(一般用途馬達變頻馬達)類型。使用高速馬達或水冷式馬達時，應設定數值較小的熱時間常數保護馬達。若使用較長的電纜將馬達的積熱繼電器連接至馬達，高頻電流可能會流入線路的雜散電容，而電流比積熱繼電器的設定值低時，則會導致繼電器跳機。發生此情況時，請降低載波頻率或使用輸出交流電抗器。
- 停止使用功率係數修正電容器
請勿在變頻器(主)電路上安裝功率係數修正電容器。(使用DC電抗器改善變頻器的功率係數)請勿在變頻器輸出電路(次級)上安裝功率係數修正電容器，否則將導致過電流而跳機造成無法操作馬達。
- 停止使用突波吸收器
不可在變頻器輸出(次級)電路上安裝突波吸收器。
- 降低噪音
為確保符合EMC指令，通常可使用濾波器及遮蔽線路降低噪音。
- 降低突波電流的措施
若變頻器停止或在低負載情況下操作時發生過電壓跳機情況，可能是因為電源系統內進相電容器的開/關產生突波電流。建議將DC電抗器接至變頻器。

接線

- 控制電路的接線距離
遠端操作時，請使用雙絞屏蔽線並將變頻器與控制箱之間的距離限制在20m內。
- 變頻器及馬達間的接線長度
若變頻器及馬達之間的線路較長，會導致連接電相的線路過電流，而造成變頻器過熱或跳機(高頻電流流入雜散電容)。請確保線路長度小於30m；若無法降低長度，則降低載波頻率或使用輸出交流電抗器。
- 線路尺寸
請參考電流直選用足夠容量的電纜，或使用建議的線路規格。
- 接地
利用接地端子將變頻器完全接地。

選擇變頻器容量

- 驅動一般用途馬達
依據變頻器標準規格表所列的適用馬達額定值選用變頻器。若需要較高的初始轉矩或快速的加速與減速請選用比標準容量更高一級的變頻器。
- 驅動特殊馬達
選用符合下列條件的變頻器：
變頻器額定電流 > 馬達額定電流。

運送及存放

- 運送或存放變頻器時，請依照程序並選擇符合規格所需環境條件的地點。

全球據點

亞洲



桃園研發中心
(黃金級綠建築)



桃園 (一廠)



台南研發中心
(鑽石級綠建築)



吳江廠及研發中心



上海分公司

台達自動化產品行銷全球74個國家



歐洲

美洲



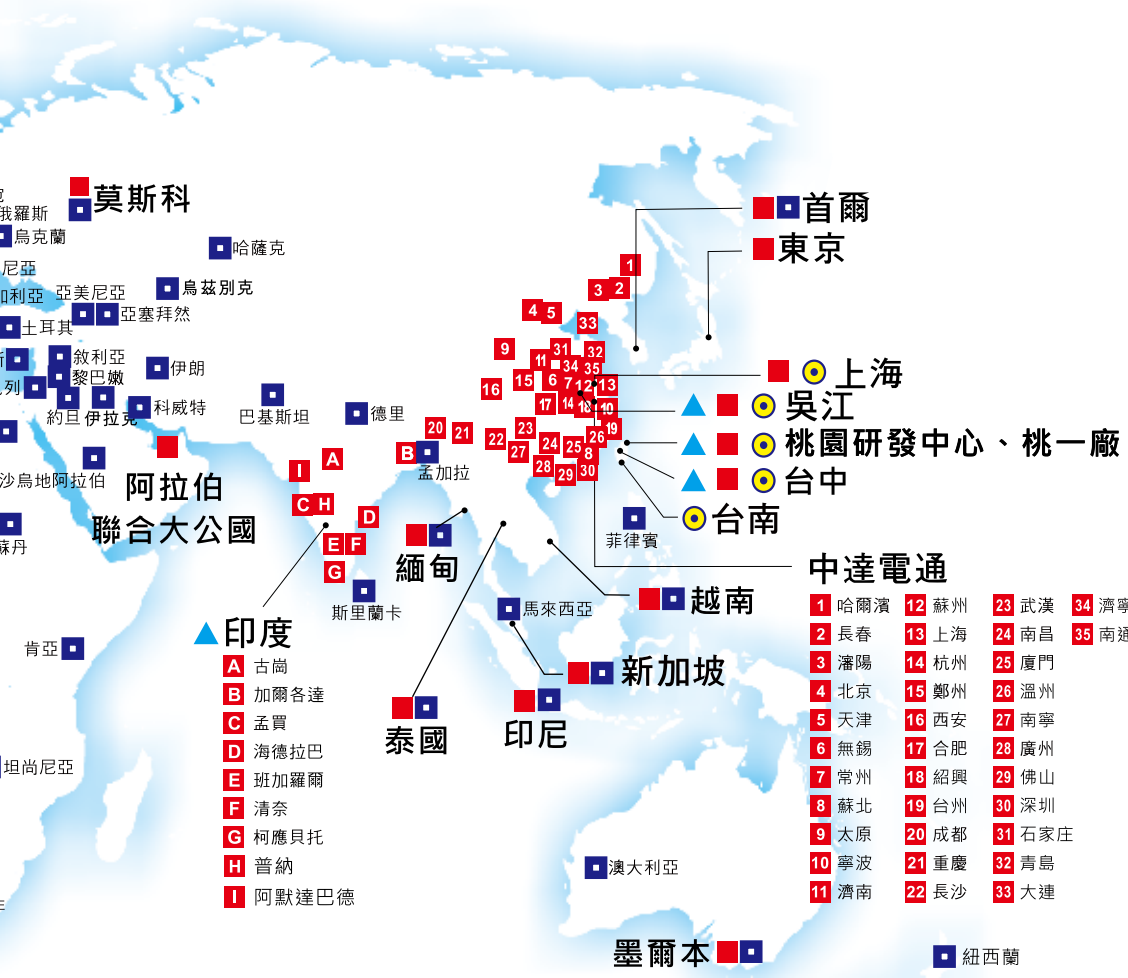
東京分公司

印度分公司

荷蘭分公司

美國分公司

▲ 生產據點 4 ■ 分公司 71 ● 研發中心 5 ■ 經銷商 711





台達電子工業股份有限公司
機電事業群

33068 桃園市桃園區興隆路 18 號

TEL: 886-3-3626301

FAX: 886-3-3716301

* 本型錄內容若有變更，恕不另行通知