

比例連動盤使用說明書

XX

- 一・機能簡介
- 二・電氣規格
- 三・回路構成
- 四・端子及可變電阻說明
- 五・調整說明
- 六・應用例
- 七・外型尺寸圖
- 八・注意事項

XX

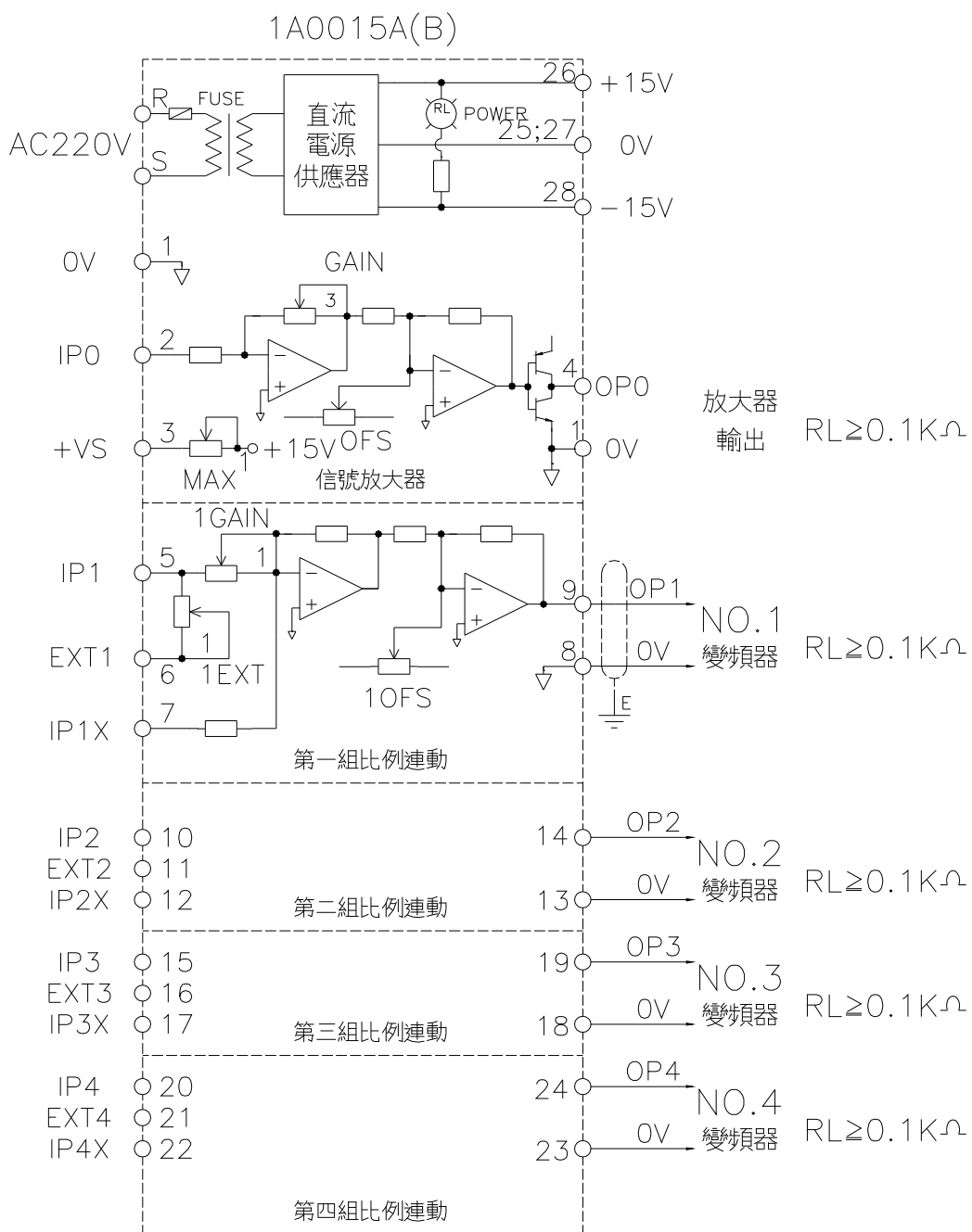
一・機能簡介：

一台比例連動盤可連接四台變頻器，並聯或串聯使用，皆可依客戶機能需求，做各種不同組合應用。

二・電氣規格：

電 源 電 壓	AC220V,50/60HZ± 10%
消 耗 電 力	5VA
連 動 比 例 輸 入	DC 0~± 10V,輸入阻抗 47KΩ±1KΩ
連 動 比 例 輸 出	DC 0~± 10V,範圍可調。每組可輸出 5mA 電流,四組同時使用最大輸出電流和為 15mA
輸 入 設 定 電 源	DC 5~12V，範圍可調
調 整 功 能	比例調整範圍(RATIO:50~150%) 偏壓調整範圍(BIAS:± 1V)

三·回路構成：



圖(一)

四·端子及可變電阻說明：

(1)、端子說明：

端 子	符 號	功 能 說 明	信 號 規 格
R	0	交流電源	220VAC;50/60HZ±10%
S	220		
1	0V	直流控制電源之零電位	端子 8,13,18,23,25,27 亦同電位
2	IP0	信號放大器連動輸入信號	0~+10V
3	+VS	信號放大器輸入設定電源	+5~+12V 可調
4	OP0	信號放大器比例輸出信號	0~+10V;RL ≥ 100Ω
5	IP1	第一組連動輸入信號	0~± 10V
6	EXT1	第一組外接比例微調電源	0~± 10V;RL ≥ 1KΩ
7	IP1X	第一組比例微調輸入信號	0~± 10V
9	OP1	第一組比例輸出信號	0~± 12V;RL ≥ 1KΩ
10	IP2	第二組連動輸入信號	0~± 10V
11	EXT2	第二組外接 比例微調電源	0~± 10V;RL ≥ 1KΩ
12	IP2X	第二組比例微調輸入信號	0~± 10V
14	OP2	第二組比例輸出信號	0~± 12V;RL ≥ 1KΩ
15	IP3	第三組連動輸入信號	0~± 10V
16	EXT3	第三組外接比例微調電源	0~± 10V;RL ≥ 1KΩ
17	IP3X	第三組比例微調輸入信號	0~± 10V
19	OP3	第三組比例輸出信號	0~± 12V;RL ≥ 1KΩ
20	IP4	第四組連動輸入信號	0~± 10V
21	EXT4	第四組外接比例微調電源	0~± 10V;RL ≥ 1KΩ
22	IP4X	第四組比例微調輸入信號	0~± 10V
24	OP4	第四組比例輸出信號	0~± 12V;RL ≥ 1KΩ
26	+15V	直流控制電源之+15V 電位	+15V± 0.2V;RL ≥ 1KΩ
28	-15V	直流控制電源之-15V 電位	-15V± 0.2V;RL ≥ 1KΩ

(2)、可變電阻調整說明：

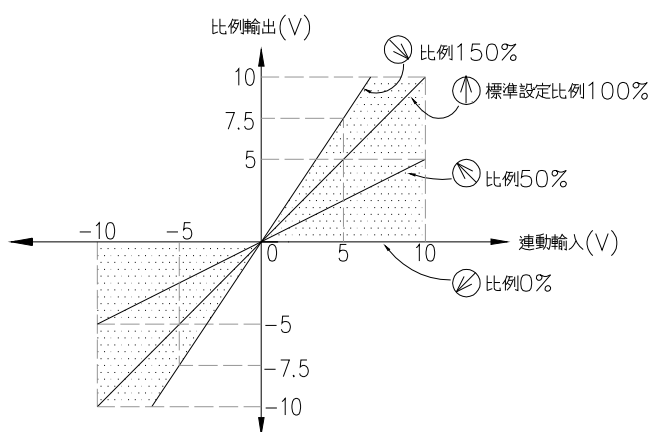
編號	符號	機能	順時針調整
VR1	OFS	信號放大器偏壓調整	放大器輸出增加
VR2	GAIN	信號放大器比例增益調整	放大器輸出增加
VR3	MAX	信號放大器輸入設定電源調整	輸入設定電壓增加
VR4	1OFS	第一組偏壓調整	輸出增加
VR5	1GAIN	第一組比例增益調整	輸出增加
VR6	1EXT	第一組外接比例微調限制調整	比例微調量增加
VR7	2OFS	第二組偏壓調整	輸出增加
VR8	2GAIN	第二組比例增益調整	輸出增加
VR9	2EXT	第二組外接比例微調限制調整	比例微調量增加
VR10	3OFS	第三組偏壓調整	輸出增加
VR11	3GAIN	第三組比例增益調整	輸出增加
VR12	3EXT	第三組外接比例微調限制調整	比例微調量增加
VR13	4OFS	第四組偏壓調整	輸出增加
VR14	4GAIN	第四組比例增益調整	輸出增加
VR15	4EXT	第四組外接比例微調限制調整	比例微調量增加

五・調整說明：

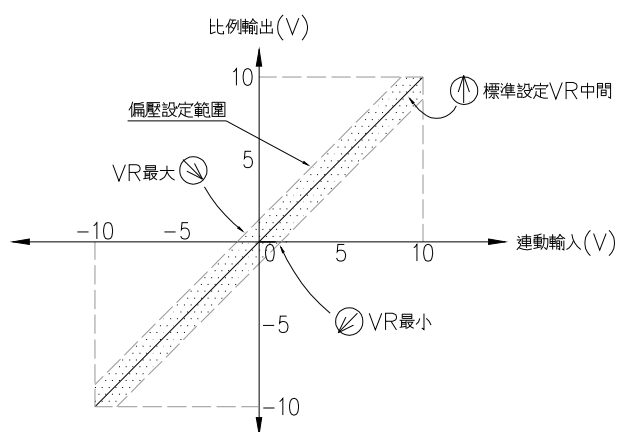
(1)偏壓設定(OFS)調整：當連動輸入信號為 0V 時，調整偏壓設定(OFS) VR，使得比例輸出信號為 0V，一般稱為歸零調整，偏壓設定可調範圍為±1V(參圖二)。

(2)比例增益(GAIN)調整：調整比例輸出信號與連動輸入信號兩信號間之放大倍數，其放大倍數大小依比例增益(GAIN) VR 設定位置而定(參圖三)。

$$\text{比例增益} = \frac{\text{比例輸出信號}}{\text{連動輸入信號}} \quad ; \quad \text{比例增益設定可調範圍為 } 50\% \sim 150\%$$



圖(二)比例設定(偏壓設定為零)



圖(三)偏壓設定(比例設定為 100%)

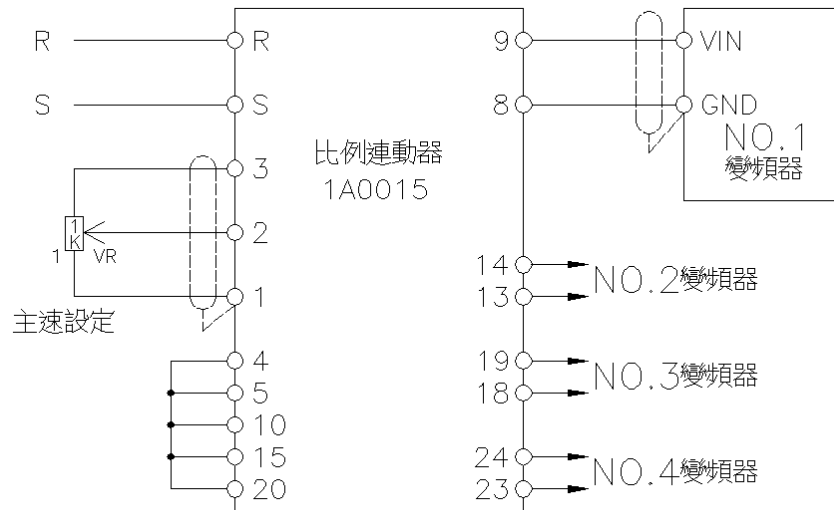
(3)外接比例微調限制(EXT)調整：可調範圍為 5% ~50% 。

範例：若設定允許外接最大微調量為±20% 時：

- 先將外接比例微調 VR 調至零格位置。
 - 調整比例增益 GAIN，使得比例輸出信號為連動輸入信號的 80% 。
 - 將外接微調電阻設定於五格位置處，調整外接比例微調限制(EXT)，使得比例輸出信號等於連動輸入信號。
 - 當外接微調電阻設定於零格位置時，比例輸出信號為連動輸入信號的 80% 。
 - 當設定於五格位置時，比例輸出信號為連動輸入信號的 100% 。
 - 當設定於十格位置時，比例輸出信號為連動輸入信號的 120% 。
- 藉由外接微調可變電阻之位置調整，可得到±20 之微量調整。

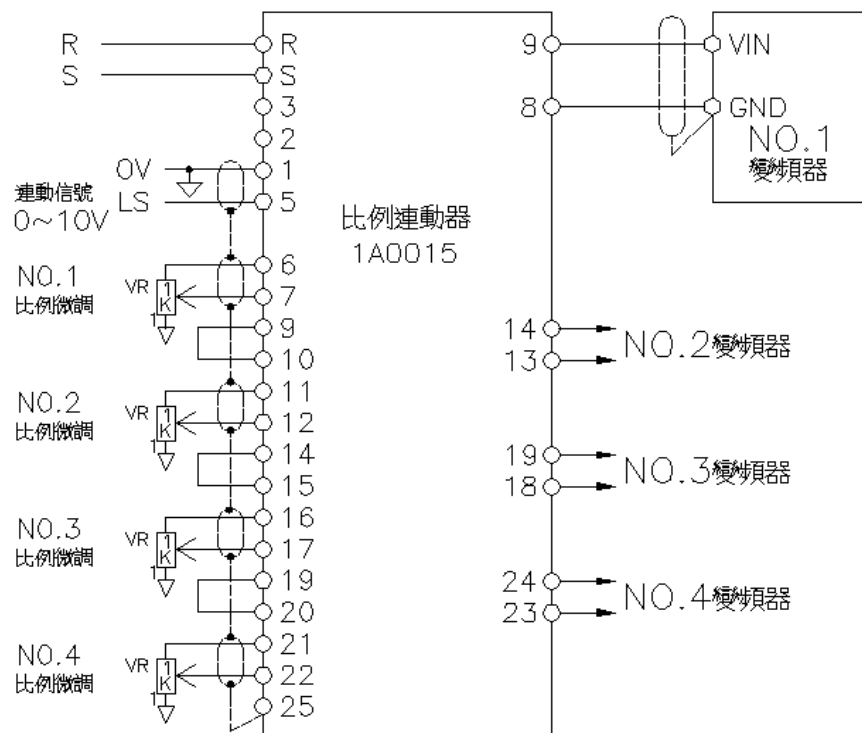
六·應用例：

(1)、四台變頻器比例並聯運轉時：



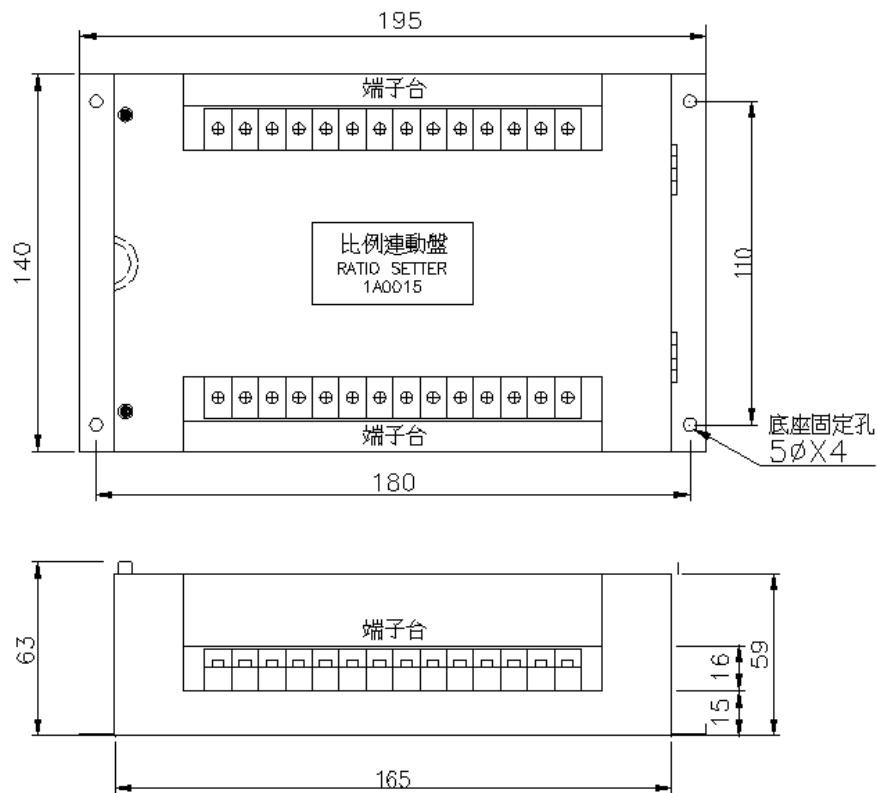
圖(四)

(2)、四台變頻器比例串聯運轉時：



圖(五)

七·外型尺寸圖：



圖(六)

八·注意事項：

- (1)請勿對比例連動盤作耐壓試驗及絕緣電阻測定。
- (2)外接比例微調用可變電阻，請使用 1/2W，1K Ω 規格。例：COSMOS RV30YNB 1K Ω 。
- (3)比例增益及偏壓設定，均須調整之場合，請先將偏壓設定 (OFS)調整為零，再行調整比例增益(GAIN)。
- (4)信號線請使用雙絞線或隔離線，且應遠離大電力或高壓動力線，避免與大電力線纏繫在一起。
- (5)比例連動盤與變頻器間之配線，請盡量予以縮短。
- (6)比例連動輸出(端子 4，9，14，19，24)所允許連接之負載阻抗須 $\geq 1K\Omega$ ，以避免輸出側短路。

富力自動化科技有限公司

MASTER-POWER AUTOMATIC TECHNOLOGY CO., LTD.

台北縣新莊市新樹路 269 巷 2 號

2, LANE269, HSIN-SU RD. HSIN CHUANG CITY, TAIPEI HSIEN,

TAIWAN, R.O.C.

TEL : (02)2206-8547

FAX : (02)2206-7845