

富士伺服系統

FALDIC ALPHA5



SIMPLE & SMART

ALPHA5

ALPHA5系列 產品陣容

伺服驅動器

類型	命令介面				控制模式				電源	功率	型號	對應馬達系列
	脈波列、類比	Di/Do	Modbus-RTU	SX匯流排	定位功能	位置	速度	轉矩				
 通用介面	VV型	●	●	●	●	●	●	●	單相 或三相 AC200 ~240V	0.05 ~0.75kW	RYT***□5-VV2	GYS GYC GYG
									三相 AC200 ~240V	0.85 ~5.0kW		
									單相 AC100 ~120V	0.05 ~0.375kW	RYT***□5-VV6	GYS
 高速 串列匯流排 (SX匯流排)	VS型			●		●	●	●	單相 或三相 AC200 ~240V	0.05 ~0.75kW	RYT***□5-VS2 RYT***□5-LS2	GYS GYC GYG
									三相 AC200 ~240V	0.85 ~5.0kW		
	LS型			●	●	●	●			單相 AC100 ~120V	0.05 ~0.375kW	RYT***□5-VS6 RYT***□5-LS6

CONTENTS

特長	2
型號說明	9
伺服驅動器規格	10
連接圖(參考)	14
伺服馬達規格	16

選件/週邊設備	22
外形圖	24
機型一覽	33
關於產品保修	37

可支援機器不斷升級、 嶄新的新一代伺服系統

伺服馬達

類型	額定運轉速度 (最大運轉速度)	電源	額定輸出容量	伺服馬達種類		保護 構造	編碼器	型號
				無煞車	附煞車			
 GYS馬達 超低慣性	3000r/min (0.75kW以下： 6000r/min 1.0kW以上： 5000r/min)	200V 系列	11種 0.05~5.0kW	●	●	IP67 ※1	18位 ABS/INC	GYS***D5-HB2 (-B) ※2
							20位 INC	GYS***D5-RB2 (-B) ※2
 GYC馬達 低慣性	3000r/min (0.75kW以下： 6000r/min 1.0kW以上： 5000r/min)	200V 系列	7種 0.1~2.0kW	●	●	IP67 ※1	18位 ABS/INC	GYC***D5-HB2 (-B) ※2
							20位 INC	GYC***D5-RB2 (-B) ※2
 GYG馬達 中慣性	2000r/min (3000r/min)	200V 系列	5種 0.5~2.0kW	●	●	IP67 ※1	18位 ABS/INC	GYG***C5-HB2 (-B) ※2
							20位 INC	GYG***C5-RB2 (-B) ※2
 GYG馬達 中慣性	1500r/min (3000r/min)	200V 系列	3種 0.5, 0.85, 1.3kW	●	●	IP67 ※1	18位 ABS/INC	GYG***B5-HB2 (-B) ※2
							20位 INC	GYG***B5-RB2 (-B) ※2

※1：不包括軸貫通部。(0.75kW以下的GYS、GYC馬達也不包括連接器)
 ※2：附煞車器的機型末尾附加-B標示。

特長

型號說明

伺服驅動器規格

連接圖(參考)

伺服馬達規格

選件/週邊設備

外形圖

機型一覽

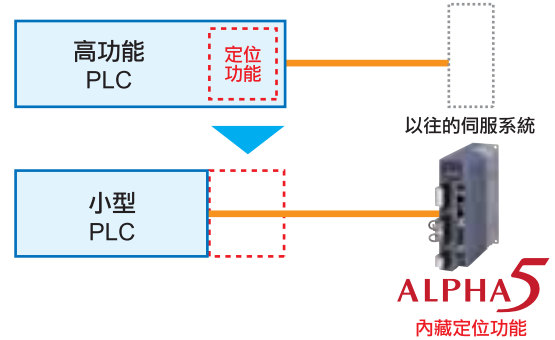
關於產品保修

通用通信對應：VV型

簡單！PTP定位

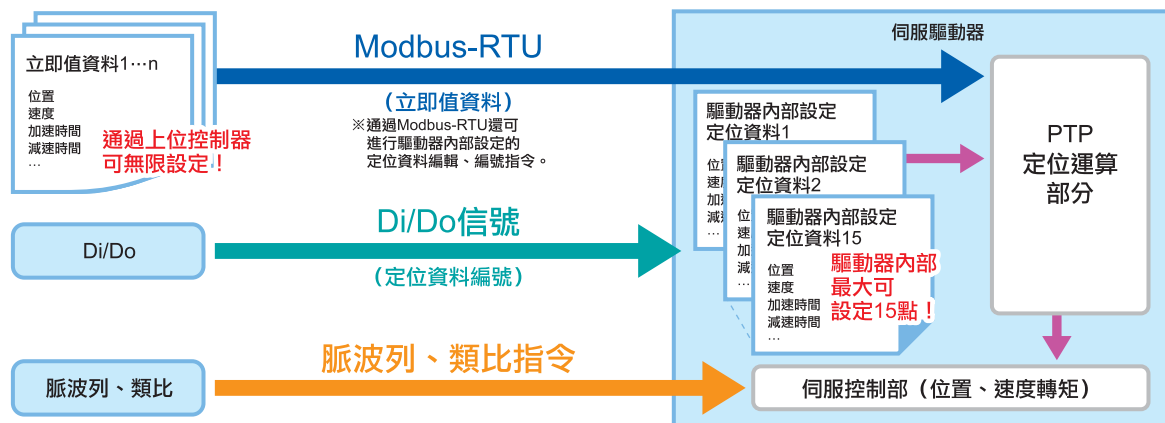
在標準規格的通用介面產品（VV型）上內藏了定位功能！

因為是標準附件，所以無需購置定位單元及定位專用附件。



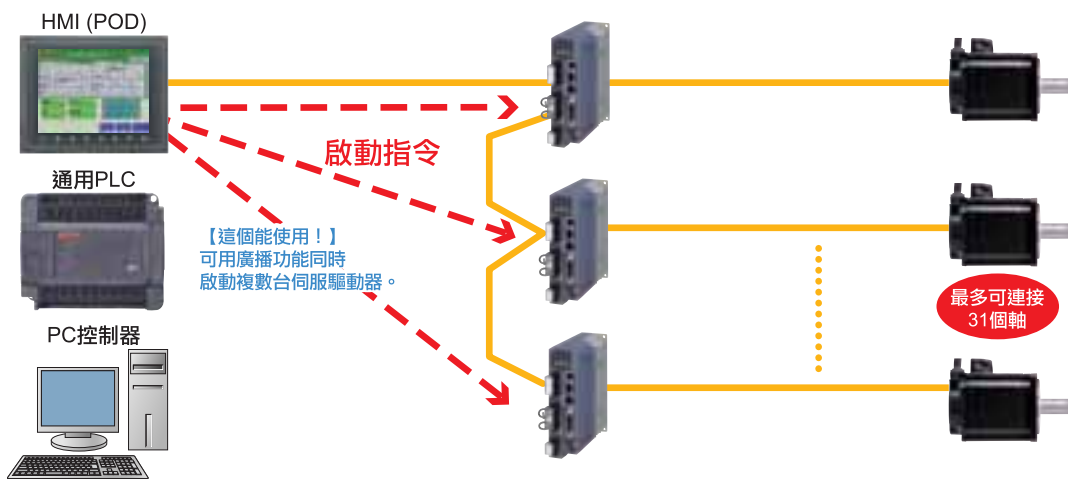
1台3用！

- 以1台、通過Modbus-RTU的定位動作（立即值資料）
- 通過Di/Do信號進行定位動作（定位資料15件※）
- 可通過脈波列／類比輸入進行位置、速度、轉矩控制運轉。



簡單連接！Modbus-RTU通信

通過Modbus-RTU通信，僅將HMI (POD)、通用PLC、PC控制器等直接與伺服驅動器連接，即可進行PTP定位動作、參數的編輯和各種監控等各種各樣的動作。

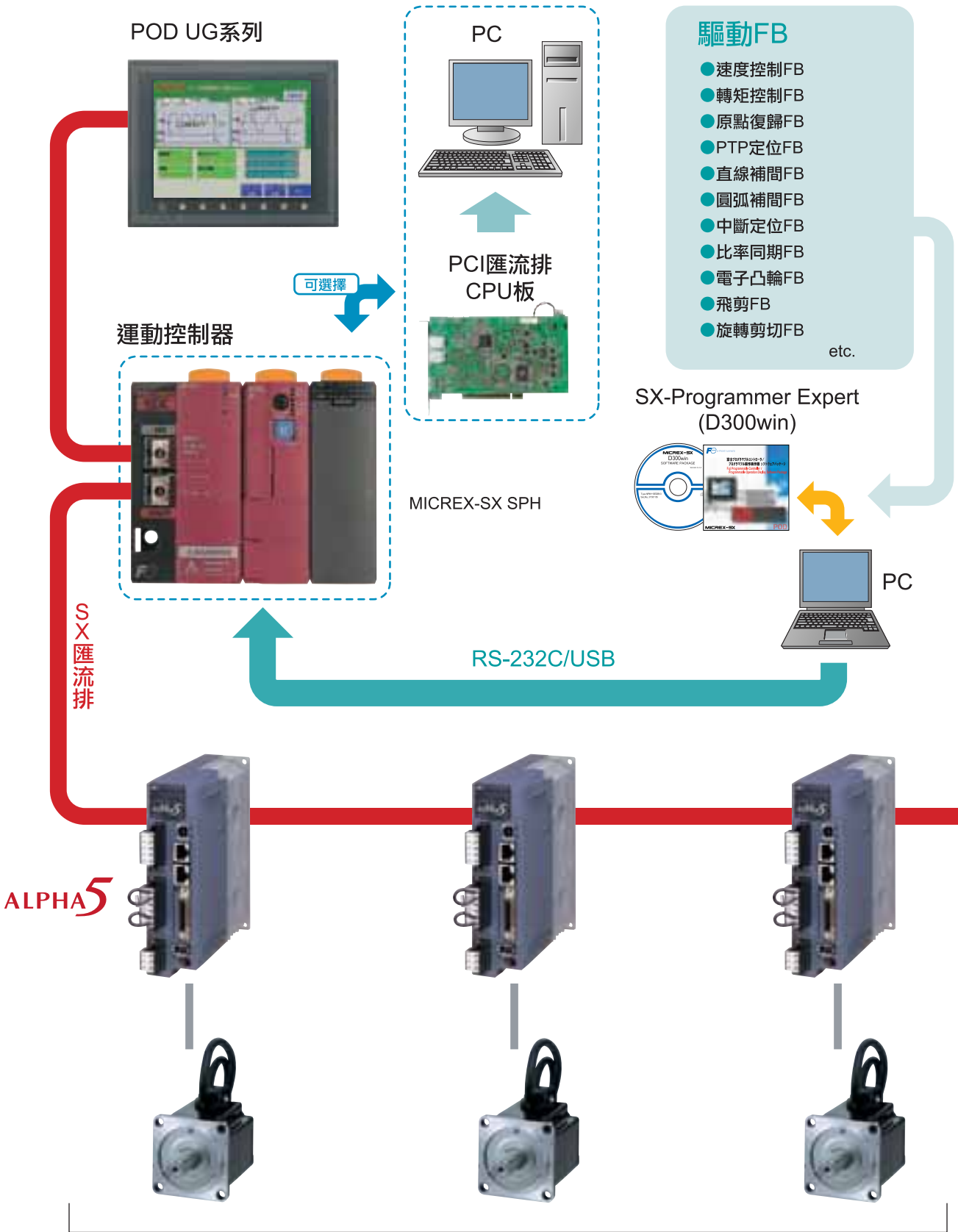


各公司的Modbus-RTU對應產品

若是對應Modbus-RTU的HMI (POD)、通用PLC、PC控制器，則任何製造商的产品均可簡單連接。

對應SX匯流排：VS型、LS型

可簡單構築包括同期、補間控制的高功能的運動控制系統。(有關運動控制系統，請參照產品目錄 [MH690]。)



ALPHA5

總延長25m (最大)，連接台數32台 (最大)

特長

實現高速、高精度定位

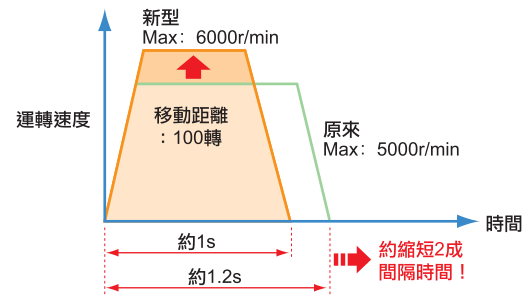
配置新高速伺服控制引擎
頻率響應1500Hz

馬達運轉速度的高速化
最高運轉速度6000r/min

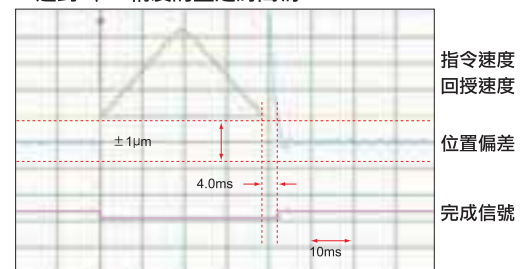
高解析度編碼器
18位 ABS/INC 262,144 脈波
20位 INC 1,048,576 脈波

頻率響應的高性能化 (1500Hz)、運轉速度的高速化 (6000r/min) 採用高解析度編碼器，實現縮短間隔時間及高速且高精度的定位整定。

■間隔時間縮短1.2s▶1s



■達到1 μ m精度的整定時間為4ms

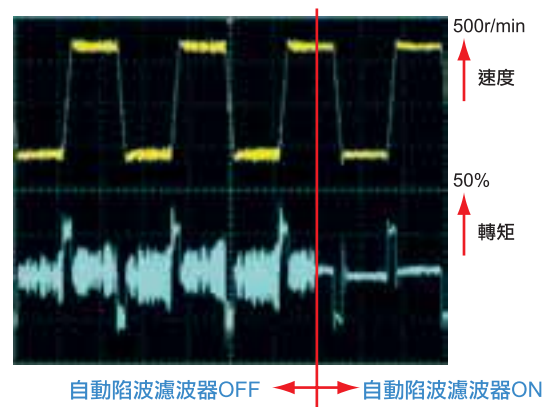
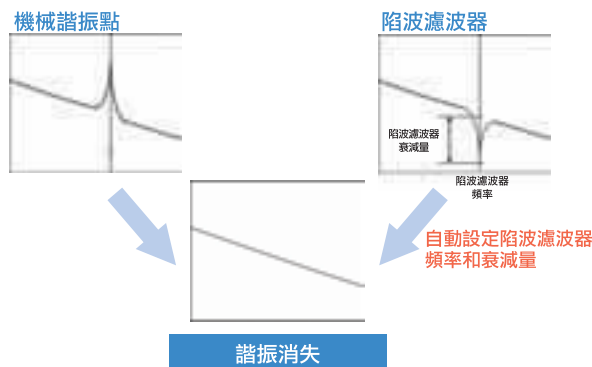


以10mm螺桿實現1/10000運轉精度 = 1 μ m

新控制功能

新陷波濾波器（自動陷波濾波器）

檢出機械諧振時，自動設定陷波濾波器。
自動陷波濾波器ON時，因為進行日常檢出演算，
所以還可對應諧振頻率的常時變化。



碰停原點復歸

因不需要極限開關、超程信號等，可實現省配線化。
同時，通過數種原點復歸功能，使至今用上位控制器
編輯的複雜的原點復歸程式工作，僅以伺服的參數組
合即可簡單設定。

可設定馬達的停止方法

- 發生警報時
- 主電源OFF時
- 伺服ON信號的OFF時

上述的狀態時，可選擇急減速停止、DB停止及自由運轉停止的方法。

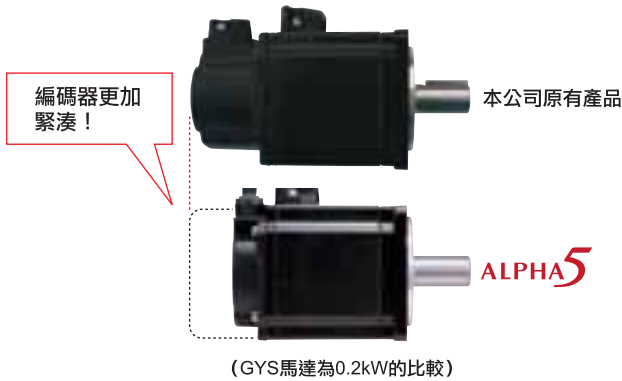
即使在急減速停止的情況，也可以任意值限制輸出轉矩，從而減輕對機械的衝擊。

※僅限控制電源輸入時有效。

節省空間

伺服馬達、伺服驅動器小型化

- 伺服驅動器
安裝面積與本公司原有產品相比，可削減25 ~ 30%。
- 伺服馬達
全長與本公司原有機型相比可削減約15%。



密合安裝

伺服驅動器能密合安裝。
因此，可節省在機械控制盤中的安裝空間。

※密合安裝時，為80%ED額定。
如果以5mm以上的間隔設置，則無規定。



安裝了ABS備用電池的情況下也可密合安裝。
設置了伺服驅動器的狀態下，可簡單進行交換。



電池的設計壽命約為35000小時。
(電源隔斷時保持時間)



長壽命設計

將伺服驅動器上各種具有壽命的部件的設計壽命長壽命化。

電解電容器：10年
冷卻風扇：10年

- ※使用條件如下所示。
- 環境溫度：年平均30℃ / 年
 - 負載率：80%以下
 - 開工率：20小時以下 / 日

各種規格對應

對應CE標誌和UL/cUL

標準對應 "CE標誌" 和 "UL/cUL"。



符合RoHS指令

標準符合歐洲特定有害物質使用限制 (RoHS) 指令。
該伺服系統對於6種有害物質使用的限制環境是有利的。
<6種有害物質>
鉛、水銀、鎘、六價鉻、聚溴化聯苯 (PBB)、聚溴化二苯基醚 (PBDE)

耐環境性

IP67 (伺服馬達)

伺服馬達對應IP67[※]標準。
即使在水、塵埃的環境下也能使用。

※不包括軸貫通部。(0.75kW以下的GYS、GYC馬達也不包括連接器部)

相容性

對應FALDIC- α 、 β 、W馬達

因也可連接FALDIC- α 、 β 、W系列的伺服馬達，
為此，取代現有產品等時也可靈活對應。
(個別對應設定)

便捷性的提高：電腦編輯軟體

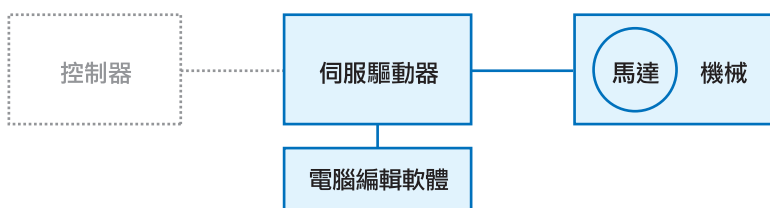
USB連接

可用市場上出售的USB電纜（B型）與電腦連接。

簡單設置

· 簡單調諧 / 模式動作

即使控制器的程式未完成，也可完成機械與伺服的調整，為此可大幅度縮短機械的設置時間。



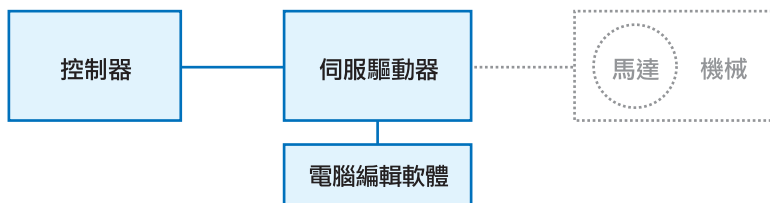
簡單調諧設定畫面



最大使伺服馬達往復25次動作，自動調整增益。

· 指令序列測試模式

機械即使未完成，因可執行控制器的程式，所以可提高程式的調試效率。



指令序列測試模式設定畫面



在未連接伺服馬達的狀態下，也可測試上位控制器的指令序列。

維護功能的充實

· 帶警報功能

若發生警報，在標示警報內容的同時，標示警報發生時的速度和轉矩等資料。
可高精度分析警報的原因。

標示警報內容和各種累計動作時間

警報記錄監視畫面



標示警報時的各種資料

· 壽命預報功能

預報伺服驅動器消耗零部件的壽命。

- 電池警報
- 主電路電容器使用壽命預報
- 冷卻風扇的使用壽命預報

警告、預報監視畫面



預報也可在指令序列輸出信號和操作面板標示上確認。

型號說明

Explanation of Model Codes

伺服驅動器

RYT 500 D 5 - V S 2

標示	【基本型式】	標示	【輸入電壓】
RYT	ALPHA5系列	2	三相200V
		6	單相100V
標示	【適用馬達輸出】	標示	【上位介面】
500	50 × 10 ⁰ = 0.05kW	S	SX匯流排
101	10 × 10 ¹ = 0.1kW	V	通用介面 (脈波列、類比電壓)
201	20 × 10 ¹ = 0.2kW		
401	40 × 10 ¹ = 0.4kW、0.375kW	標示	【主要功能】
501	50 × 10 ¹ = 0.5kW	V	位置/速度/轉矩控制
751	75 × 10 ¹ = 0.75kW	L	定位內藏
851	85 × 10 ¹ = 0.85kW		
102	10 × 10 ² = 1.0kW		
132	13 × 10 ² = 1.3kW		
152	15 × 10 ² = 1.5kW		
202	20 × 10 ² = 2.0kW		
302	30 × 10 ² = 3.0kW		
402	40 × 10 ² = 4.0kW		
502	50 × 10 ² = 5.0kW		
標示	【系列】		
D	3000r/min系列		
C	2000r/min系列		
B	1500r/min系列		
標示	【開發順序】		
5	5		

伺服馬達

GYS 500 D 5 - H B 2 - B

標示	【基本型號】	標示	【煞車器】
GYS	細長型 (超低慣性)	無標示	無
GYC	立方型 (低慣性)	B	附
GYG	中慣性型		
標示	【額定輸出】	標示	【輸入電壓】
500	50 × 10 ⁰ = 0.05kW	2	三相200V
101	10 × 10 ¹ = 0.1kW	6	單相100V
201	20 × 10 ¹ = 0.2kW		
401	40 × 10 ¹ = 0.4kW、0.375kW	標示	【油封/軸心】
501	50 × 10 ¹ = 0.5kW	對象馬達	GYS、GYC、GYG
751	75 × 10 ¹ = 0.75kW	A	無油封/直軸、附鍵 △ (※○)
851	85 × 10 ¹ = 0.85kW	B	無油封/直軸、無鍵 ◎
102	10 × 10 ² = 1.0kW	C	無油封/直軸、附鍵/附Tap ○
132	13 × 10 ² = 1.3kW	E	附油封/直軸、附鍵 △
152	15 × 10 ² = 1.5kW	F	附油封/直軸、無鍵 △
202	20 × 10 ² = 2.0kW	G	附油封/直軸、附鍵/附Tap △
302	30 × 10 ² = 3.0kW		
402	40 × 10 ² = 4.0kW		
502	50 × 10 ² = 5.0kW		
標示	【額定運轉速度】		
D	3000r/min系列	標示	【編碼器】
C	2000r/min系列	H	18位 ABS/INC
B	1500r/min系列	R	20位 INC
標示	【開發順序】		
5	5		

◎: 標準品 ○: 准標準品 △: 訂貨生產產品
※GYS、GYC 0.1kW以下對象

通用規格

適用馬達額定旋轉速度		3000r/min				3000r/min										2000r/min					1500r/min																																
適用馬達輸出 [kW]		0.05	0.1	0.2	0.375	0.05	0.1	0.2	0.4	0.75	1.0	1.5	2.0	3.0	4.0	5.0	0.5	0.75	1.0	1.5	2.0	0.5	0.85	1.3																													
驅動器型號		D5-△△○				500				101				201				401				501				751				102				152				202				302				402				502			
RYT□□□		C5-△△2																																																			
B5-△△2																																																					
外型框編號		框1		框2		框3		框1		框2		框3		框4		框5		框6		框3		框4		框5		框3		框4		框5																							
品質 [kg]		0.9		1.1		1.3		0.9		1.1		1.3		1.5		2.6		3.8		1.3		1.5		2.9		1.3		1.5		2.9																							
保護構造 / 冷卻		開放 / 自冷				開放 / 自冷				開放 / 自冷				開放 / 強制氣冷				開放 / 強制氣冷					開放 / 強制氣冷																														
電源	主電源	相數		單相				單相 / 三相				三相				單相 / 三相		三相		單相 / 三相		三相																															
		電壓、頻率		AC100 ~ 120V 50/60Hz				AC200 ~ 240V 50/60Hz																																													
	容許電壓變動		AC85 ~ 132V				三相：AC170 ~ 262V、單相：AC190 ~ 262V																																														
	控制電源	相數		單相																																																	
電壓、頻率		AC100 ~ 120V 50/60Hz				AC200 ~ 240V 50/60Hz																																															
容許電壓		AC85 ~ 132V				AC170 ~ 262V																																															
控制方式		IGBT PWM正弦波驅動																																																			
再生電阻		內藏電阻		-	-	8	20	-	-	-	8	20	20	20	30	30	60	60	20	20	20	30	30	20	20	30																											
容許功率 [W]		外部電阻*1		17	17	25	25	17	17	17	17	50	50	50	260	260	300	300	50	50	50	260	260	50	50	260																											
動態煞車		內藏*2																																																			
回授		18位元串列編碼器（絕對 / 增量），20位元串列編碼器（增量）																																																			
超載容許量		300% / 3秒																																																			
速度變動率	負載變動		±1r/min以下（負載變動0 ~ 100%）																																																		
	電源變動		±1r/min以下（電源變動-10 ~ +10%）																																																		
	溫度變動		±0.2%以下（25°C ± 10°C at額定運轉速度、類比輸入動作時）																																																		
性能、功能	VV型	速度控制		通過速度調節器的閉迴路控制、加減速時間設定、手動運轉速度 / 最大運轉速度、速度指令零速鉗位元等																																																	
		位置資料數		15點（位置、速度、加速時間、減速時間、停止計時器、M代碼輸出及各種狀態）																																																	
		位置控制		通過位置調節器的閉迴路控制、電子齒輪、輸出脈波設定、前饋、原點復歸、中斷定位、自動起動等																																																	
		轉矩控制		通過電流調節器的閉迴路控制（電流和轉矩比例關係的閉迴路控制）、轉矩限制、轉矩控制時速度限制等																																																	
	VS型	付屬功能		簡單自整定、模式運轉、指令序列測試模式、自整定、自動陷波濾波器、減振控制線上學習等																																																	
		速度控制		通過速度調節器的閉迴路控制、加減速時間設定、手動動作速度 / 最大旋轉速度等																																																	
		位置控制		通過位置調節器的閉迴路控制、電子齒輪、輸出脈波設定、前饋、原點復歸、中斷定位等																																																	
		轉矩控制		通過電流調節器的閉迴路控制（電流和轉矩比例關係的閉迴路控制）、轉矩限制、轉矩控制時速度限制等																																																	
	LS型	付屬功能		簡單自整定、模式動作、指令序列測試模式、自整定、自動陷波濾波器、減振控制線上學習等																																																	
		位置控制		自動起動、手動動作、脈波列、原點復歸																																																	
		位置資料數		99點（位置、速度、停止計時器、M代碼輸出及各種狀態）																																																	
		最大位置指定		±2,000,000,000																																																	
位置指定方式		絕對 / 增量																																																			
付屬功能		簡單自整定、模式動作、指令序列測試模式、自整定、自動陷波濾波器、減振控制線上學習等																																																			
保護功能（警報標示）		過電流 (oc1, oc2)、過速度 (oS)、控制電源不足電壓 (Lvc)、過電壓 (Hv)、編碼器故障 (Et1, Et2)、控制電路故障 (ct)、記憶體故障 (dE)、保險絲熔斷 (Fb)、馬達組合故障 (cE)、再生電晶體過熱 (tH)、編碼器通訊故障 (Ec)、CONT重複 (ctE)、超載 (oL1, oL2)、主電路電源不足電壓 (Lvp)、再生電阻過熱 (rH1, rH2, rH3)、偏差超出 (oF)、驅動器過熱 (AH)、編碼器過熱 (EH)、ABS資料喪失 (dL1, dL2, dL3)、多運轉溢出 (AF)、初始化錯誤 (iE)、命令脈波頻率故障 (HF)																																																			
主機操作、標示部（操作面板）		通過7段LED標示6位元英文字母和數位 4個操作開關 類比監控連接器 (CN6)、狀態標示LED																																																			
使用環境	設置場所		室內（陽光不能直射）、標高1000m以下、無腐蝕性氣體、引火性氣體、油霧及粉塵的場所 對應CE標誌的情況 對應歐洲規格時 Pollution Degree = 2、Over Voltage Category = III																																																		
	溫度 / 濕度		-10 ~ 55°C / 10 ~ 90%RH（無結露）																																																		
	耐振動 / 耐衝擊		4.9m/s ² / 19.6m/s ²																																																		
對應規格		UL/cUL (UL508c) 標準、CE標誌（低電壓指令EN61800-5-1）標準（2.0kW以上正在申請）、RoHS指令																																																			

*1 是連接各驅動器專用的外部電阻器時的數值。

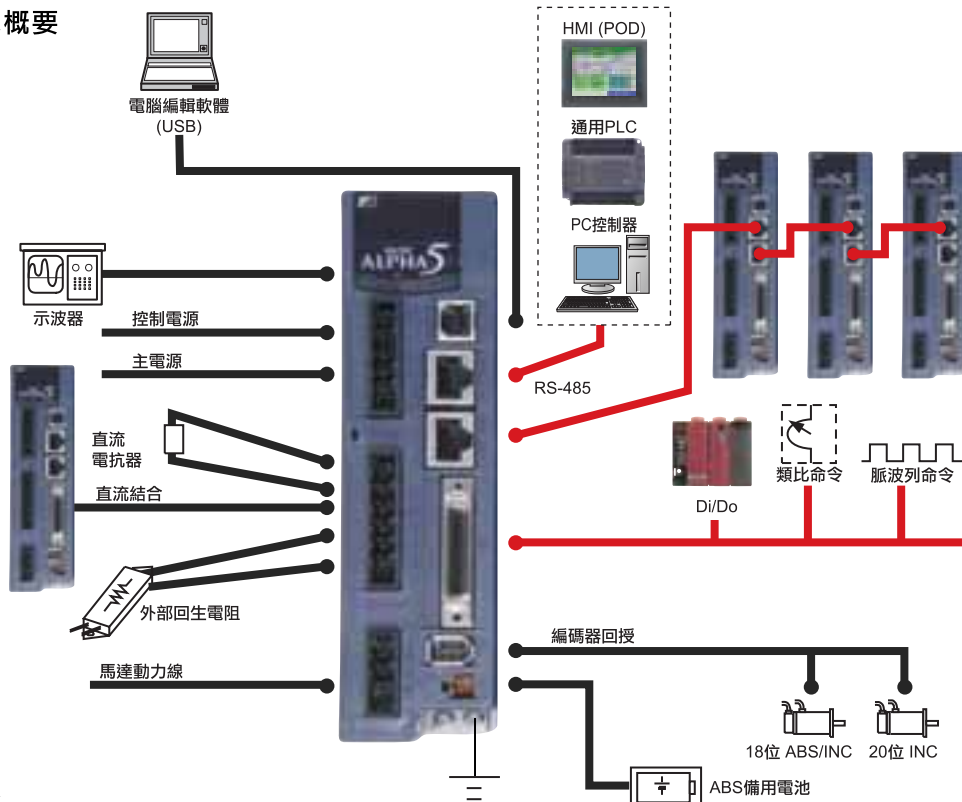
*2 對於無動態煞車的產品也可特殊對應。

伺服驅動器規格

Specifications [Servo Amplifier]

VV型

■系統構成概要



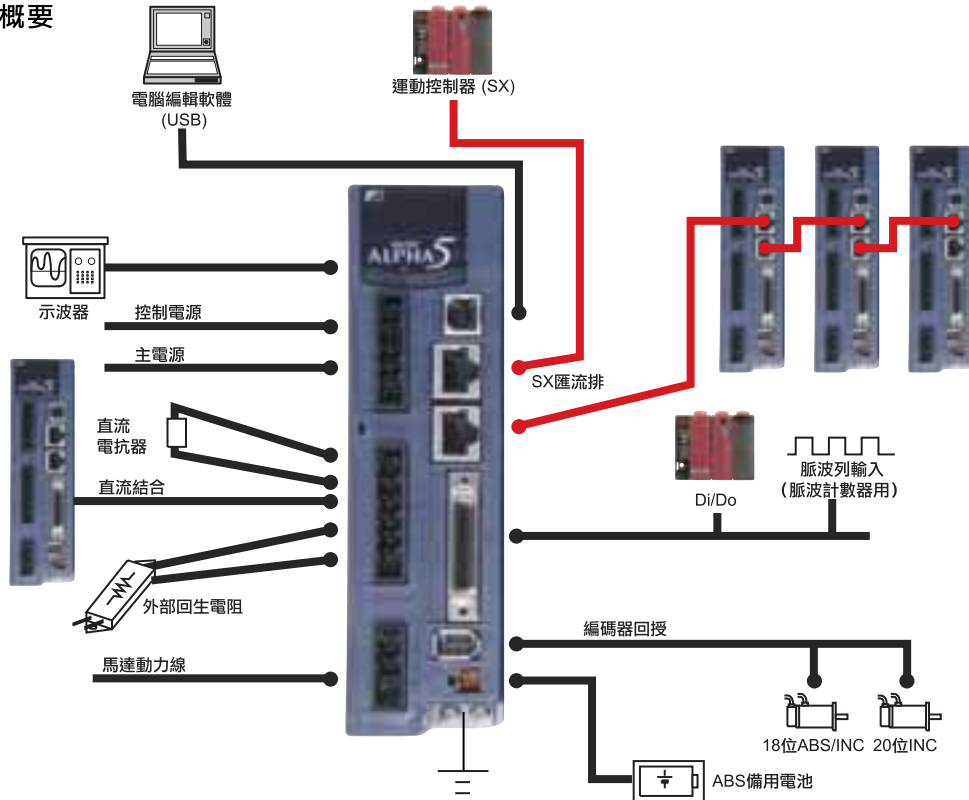
■介面規格

項目		規格	
命令介面	定位功能	RS-485 (Modbus-RTU)、Di/Do	
	位置控制	脈波列輸入	
	速度控制	類比電壓輸入	
	轉矩控制	類比電壓輸入	
通信介面		RS-485 2埠 (參數編輯、監控用)	
		本公司獨創協議、Modbus-RTU 9600/19200/38400 bps, 最多可連接31軸	
端子名稱		符號	規格
脈波列輸入	CA, *CA	位置控制時的脈波列命令輸入 差動輸入 最大輸入頻率 ≤ 1.0MHz 集電極開路輸入 最大輸入頻率 ≤ 200kHz (90° 相位差信號的情況, 4倍增後的頻率如上所述) 脈波列形態 命令脈波 / 命令符號 正轉脈波 / 逆轉脈波 90° 相位差2路信號 } 通過參數設定選擇其中的一種形態	
	CB, *CB		
	PPI		
脈波列輸出	FFA, *FFA	差動輸出 最大輸出頻率 ≤ 1MHz 90° 相位差2路信號輸出 脈波輸出數設定 n pulse/rev 16 ≤ n ≤ 262144 差動輸出 1pulse/rev 輸出集電極開路 1pulse/rev	
	FFB, *FFB		
	FFZ, *FFZ		
	FZ		
類比監控電壓輸出	M5	基準電位 (0V)	
	MON1	0V ~ DC ± 10V	
	MON2	解析度14位 / ±全量程 輸出內容根據內部參數	
指令序列輸入輸出用公共	COMIN	指令序列輸入信號用共用	
	COMOUT	指令序列輸出信號用共用	
指令序列輸入信號	CONT1 ~ CONT8	切點短路為ON, 開放為OFF DC12V -10% ~ DC24V +10% 消費電流20mA (在每1切點、電路電壓DC24V使用) 根據各信號的功能參數設定 對應Sink/Source兩側的輸入方式	
	OUT1 ~ OUT5	ON時切點短路, OFF時開放 DC30V/50mA (最大) 根據各信號的功能參數設定 對應Sink/Source兩側的輸出方式	
類比電壓輸入	VREF	速度控制時的速度命令輸入 輸入可能範圍 -10V ~ 0 ~ +10V, 輸入阻抗20kΩ 解析度15位 / ±全量程	
	TREF	轉矩控制時的轉矩命令輸入 輸入可能範圍 -10V ~ 0 ~ +10V, 輸入阻抗20kΩ 解析度14位 / ±全量程	
	P10	模擬命令用電源輸出 (DC+10V) 輸出容量30mA	
	M5	基準電位 (0V)	

伺服驅動器規格

VS 型

■系統構成概要



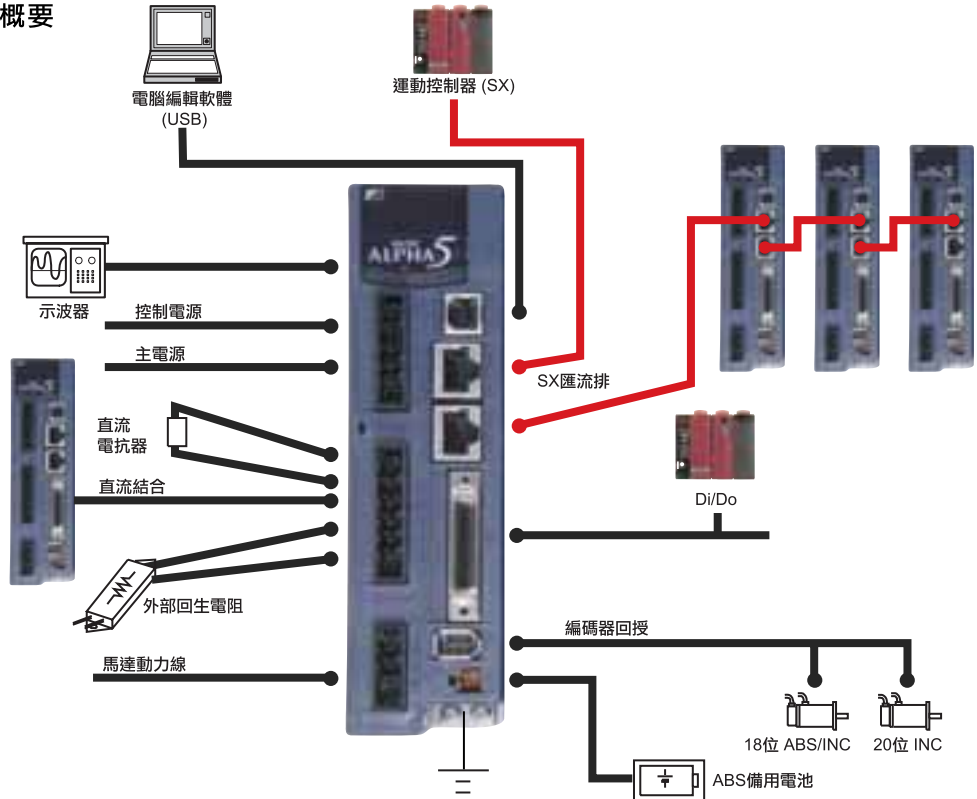
■介面規格

項目		規格
命令介面	位置控制	SX 匯流排：IQ 區域
	速度控制	SX 匯流排：IQ 區域
	轉矩控制	SX 匯流排：IQ 區域
通信介面	SX 匯流排（命令介面、參數編輯、監控用）	
	本公司獨創協議	
	可連接 25Mbps、32 軸（最大）	
端子名稱	符號	規格
脈波列輸入	CA, *CA CB, *CB	高速計數器功能使用時的脈波列輸入 差動輸入 最大輸入頻率 ≤ 1.0MHz 集電極開路輸入 最大輸入頻率 ≤ 200kHz (90° 相位差信號的情況，4 倍增後的頻率如上所述) 脈波列形態 命令脈波 / 命令符號 正轉脈波 / 逆轉脈波 90° 相位差 2 路信號 } 通過參數設定選擇其中的一種形態
	PPI	集電極開路輸入時的上拉電源輸入 (DC24V ± 10%)
脈波列輸出	FFA, *FFA FFB, *FFB	差動輸出 最大輸出頻率 ≤ 1MHz 90° 相位差 2 路信號輸出 脈波輸出數設定 n pulse/rev 16 ≤ n ≤ 262144
	FFZ, *FFZ	差動輸出 1pulse/rev
	FZ	輸出集電極開路 1pulse/rev
	M5	基準電位 (0V)
類比監控電壓輸出	MON1 MON2	0V ~ DC ± 10V 解析度 14 位 / ± 全量程 輸出內容根據內部參數
	M5	M5 為基準電位 (0V)
控制輸入輸出用公共	COMIN	控制輸入信號用共用
	COMOUT	控制輸出信號用共用
控制輸入信號	CONT1 ~ CONT5	切點短路為 ON，開放為 OFF DC12V -10% ~ DC24V +10% 消費電流 20mA (在每 1 切點、電路電壓 DC24V 使用) 根據各信號的功能參數設定 對應 Sink/Source 兩側的輸入方式
控制輸出信號	OUT1 ~ OUT2	ON 時切點短路，OFF 時開放 DC30V/50mA (最大) 根據各信號的功能參數設定 對應 Sink/Source 兩側的輸出方式

伺服驅動器規格 Specifications [Servo Amplifier]

LS 型

■系統構成概要



■介面規格

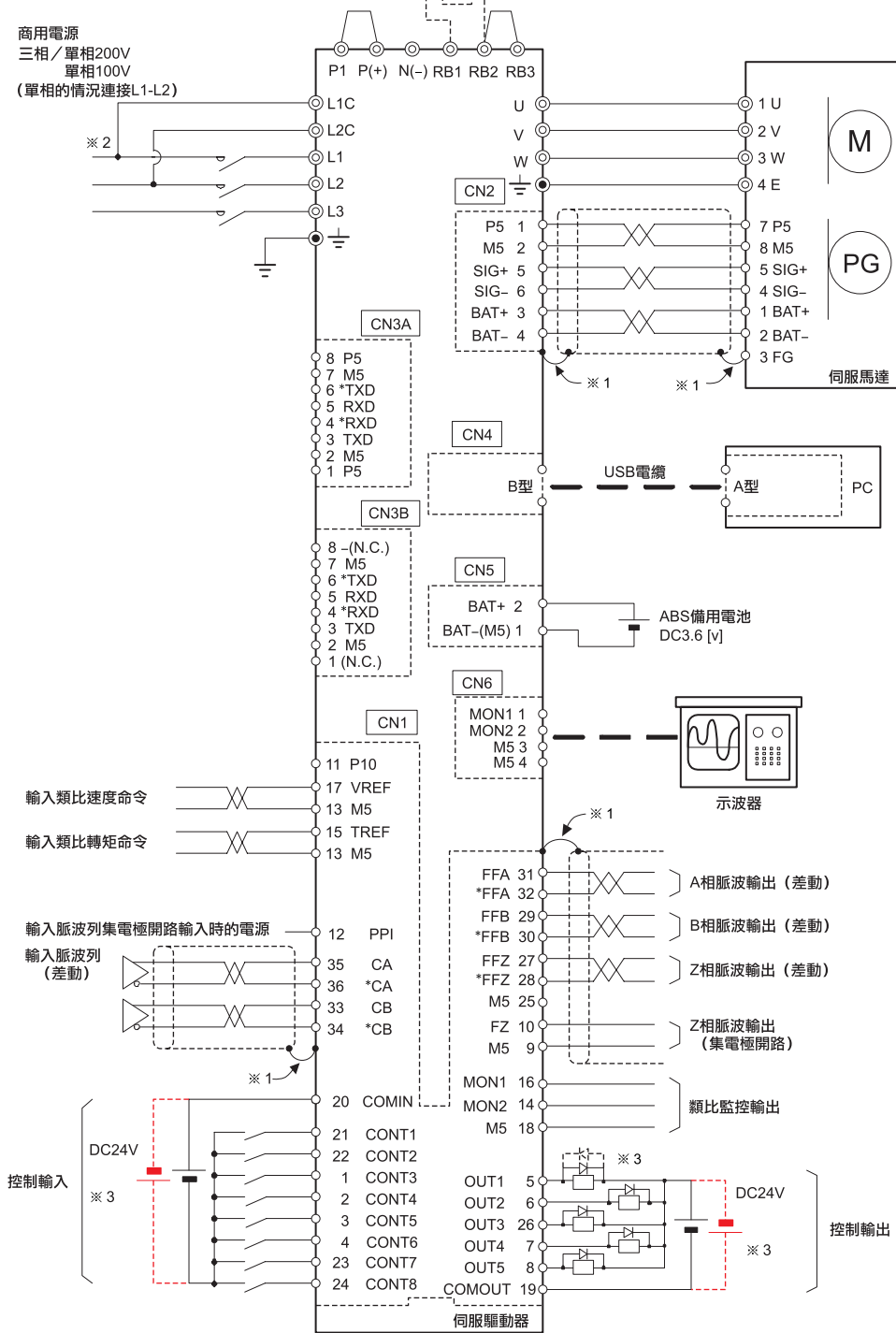
項目	規格	
命令介面	定位功能	SX匯流排：IQ區域
	位置控制	SX匯流排：IQ區域
	速度控制	SX匯流排：IQ區域
通信介面	SX匯流排（命令介面、參數編輯、監控用） 本公司獨創協議 可連接25Mbps、32軸（最大）	

端子名稱	符號	規格
脈波列輸入	CA, *CA CB, *CB	位置控制時的脈波列命令輸入 差動輸入 最大輸入頻率 ≤ 1.0MHz 集電極開路輸入 最大輸入頻率 ≤ 200kHz (90° 相位差信號的情況，4倍增後的頻率如上所述) 脈波列形態 命令脈波 / 命令符號 正轉脈波 / 逆轉脈波 } 通過參數設定選擇其中的一種形態 90° 相位差2路信號
	PPI	集電極開路輸入時的上拉電源輸入 (DC24V ± 10%)
脈波列輸出	FFA, *FFA FFB, *FFB	差動輸出 最大輸出頻率 ≤ 1MHz 90° 相位差2路信號輸出 脈波輸出數設定n pulse/rev 16 ≤ n ≤ 262144
	FFZ, *FFZ	差動輸出 1pulse/rev
	FZ	輸出集電極開路1pulse/rev
	M5	基準電位 (0V)
類比監控電壓輸出	MON1 MON2	0V ~ DC ± 10V 解析度14位 / ±全量程 輸出內容根據內部參數
	M5	M5為基準電位 (0V)
	COMIN COMOUT	控制輸入信號用共用 控制輸出信號用共用
控制輸入輸出用公共	COMIN COMOUT	控制輸入信號用共用 控制輸出信號用共用
控制輸入信號	CONT1 ~ CONT5	切點短路為ON，開放為OFF DC12V -10% ~ DC24V +10% 消費電流20mA（在每1切點、電路電壓DC24V使用） 根據各信號的功能參數設定 對應Sink/Source兩側的輸入方式
控制輸出信號	OUT1 ~ OUT2	ON時切點短路，OFF時開放 DC30V/50mA（最大） 根據各信號的功能參數設定 對應Sink/Source兩側的輸出方式

伺服驅動器規格

VV型

外部再生電阻 (連接的情況下, 斷開RB2-RB3間的跨接線)



- ※ 1: 隔離線與CN1和CN2的插頭座連接。插頭座為接地電位 (FG)。
- ※ 2: 必須向控制電源 (L1c、L2c) 供電。(僅向主電源供電, 伺服驅動器不能動作)
- ※ 3: Source輸入輸出時使用的情况, 以虛線接線。將輸出負載的突波吸收二極體的極性也逆向連接。

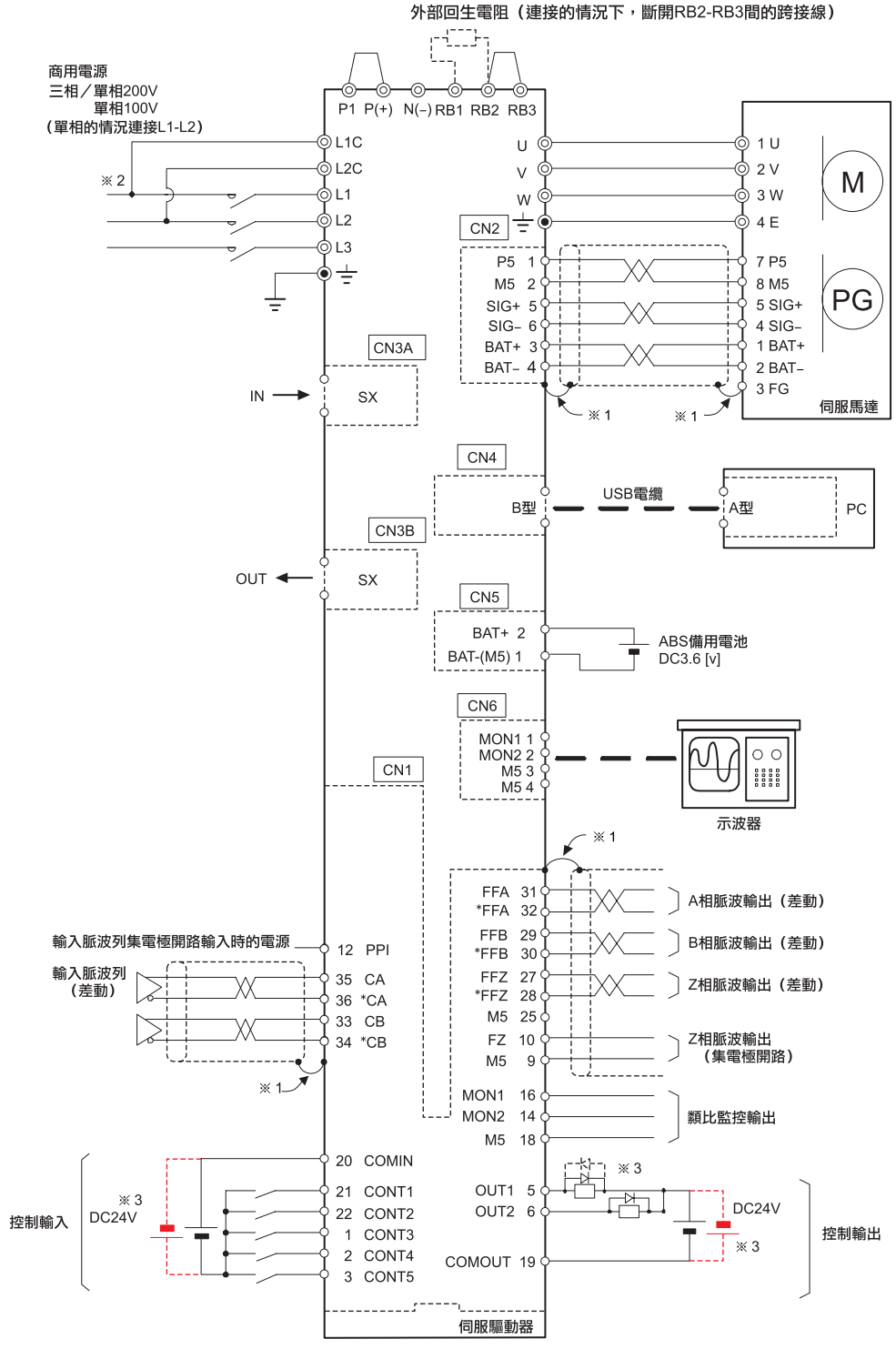


注意


以上的配線圖是機種選定的參考圖。
在實際使用中, 請務必按照 "用戶手冊" 的連接圖及說明內容接線。

連接圖 (參考) Connection Diagram (Reference)

VS型、LS型



※ 1：隔離線與CN1和CN2的插座連接。插座為接地電位 (FG)。
 ※ 2：必須向控制電源 (L1c、L2c) 供電。(僅向主電源供電，伺服驅動器不能動作)
 ※ 3：Source輸入輸出時使用的情况，以虛線接線。將輸出負載的突波吸收二極體的極性也逆向連接。



注意

以上的配線圖是機種選定的參考圖。
 在實際使用中，請務必按照 "用戶手冊" 的連接圖及說明內容接線。

連接圖 (參考)

GYS 馬達

200V系列

■ 標準規格

馬達型號 (-) 附煞車	GYS500D5 -□□2 (-B)	GYS101D5 -□□2 (-B)	GYS201D5 -□□2 (-B)	GYS401D5 -□□2 (-B)	GYS751D5 -□□2 (-B)
額定輸出 [kW]	0.05	0.1	0.2	0.4	0.75
額定轉矩 [N·m]	0.159	0.318	0.637	1.27	2.39
額定運轉速度 [r/min]	3000				
最大運轉速度 [r/min]	6000 ^{※1}				
最大轉矩 [N·m]	0.478	0.955	1.91	3.82	7.17
慣性力矩 [kg·m ²] (-) 附煞車	0.0192 × 10 ⁻⁴ (0.0223 × 10 ⁻⁴)	0.0371 × 10 ⁻⁴ (0.0402 × 10 ⁻⁴)	0.135 × 10 ⁻⁴ (0.159 × 10 ⁻⁴)	0.246 × 10 ⁻⁴ (0.270 × 10 ⁻⁴)	0.853 × 10 ⁻⁴ (0.949 × 10 ⁻⁴)
推薦負載慣性力矩比	30倍以下 ^{※2}				
額定電流 [A]	0.85	0.85	1.5	2.7	4.8
最大電流 [A]	2.55	2.55	4.5	8.1	14.4
絕緣等級	B類				
額定	連續額定				
保護通風	全閉、自冷 (IP67但是，不包括軸貫通部及連接器部)				
端子 (馬達)	電纜0.3m (附連接器)				
端子 (檢測器)	電纜0.3m (附連接器)				
過熱保護	無 (由伺服驅動器檢出)				
安裝方法	法蘭安裝IMB5 (L51) - IMV1 (L52) - IMV3 (L53)				
軸端	直軸				
塗飾顏色	N1.5				
檢測器	18位元串列編碼器 (絕對/增量)，20位元串列編碼器 (增量)				
振動	V5以下				
使用場地、海拔高度、環境	室內 (陽光不能直射)、標高1000m以下、無腐蝕性氣體、引火性氣體、油霧及粉塵的場所				
環境溫度、相對濕度	-10 ~ +40℃，90%RH以下 (無結露)				
耐振動 [m/s ²]	49				
重量 [kg] (-) 附煞車	0.45 (0.62)	0.55 (0.72)	1.2 (1.7)	1.8 (2.3)	3.4 (4.2)
對應規格	符合UL/cUL (UL1004)、符合CE標誌 (EN60034-1, EN60034-5)、RoHS指令				

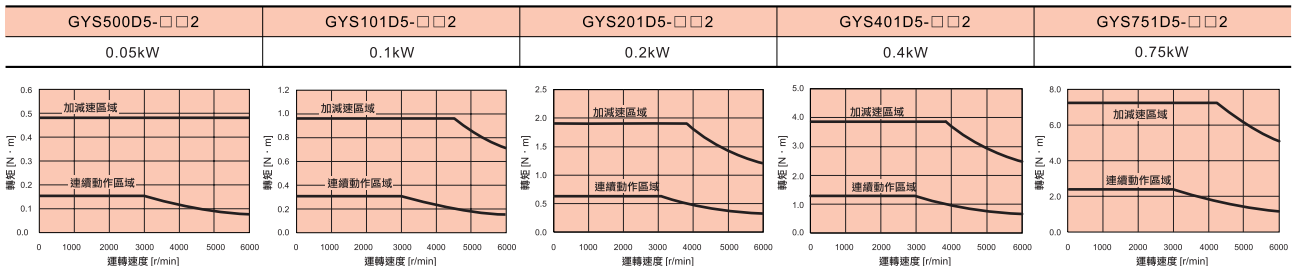
※1 如果與本公司的齒輪頭組合使用，最大轉速將達到5000r/min。

※2 對於伺服馬達慣性力矩的負載慣性力矩的比率。如果負載慣性力矩比超過記載值，請進行諮詢。

■ 煞車規格 (附煞車馬達)

馬達型號	GYS500D5 -□□2-B	GYS101D5 -□□2-B	GYS201D5 -□□2-B	GYS401D5 -□□2-B	GYS751D5 -□□2-B
靜摩擦轉矩 [N·m]	0.34		1.27		2.45
額定電壓 [V]	DC24 ± 10%				
吸引時間 [ms]	35		40		60
釋放時間 [ms]	10		20		25
消耗功率 [W]	6.1 (在20℃)		7.3 (在20℃)		8.5 (在20℃)

■ 轉矩特性圖 (驅動器電源電壓：三相200V時或單相230V時)



這些特性是與各伺服馬達對應的RYT型伺服驅動器組合驅動時的代表值。

額定轉矩是安裝在以下鋁製散熱器上驅動時的數值。

- GYS500,101型 : 200×200×6 [mm]
- GYS201,401型 : 250×250×6 [mm]
- GYS751型 : 300×300×6 [mm]

伺服馬達規格

Specifications [Servomotor]

GYS馬達

200V系列

■標準規格

馬達型號 (-B) 附煞車	GYS102 D5-□□2 (-B)	GYS152 D5-□□2 (-B)	GYS202 D5-□□2 (-B)	GYS302 D5-□□2 (-B)	GYS402 D5-□□2 (-B)	GYS502 D5-□□2 (-B)
額定輸出 [kW]	1.0	1.5	2.0	3.0	4.0	5.0
額定轉矩 [N·m]	3.18	4.78	6.37	9.55	12.7	15.9
額定運轉速度 [r/min]	3000					
最大運轉速度 [r/min]	5000					
最大轉矩 [N·m]	9.55	14.3	19.1	28.7	38.2	47.8
慣性力矩 () 附煞車 [kg·m ²]	1.73×10 ⁻⁴ (2.03×10 ⁻⁴)	2.37×10 ⁻⁴ (2.67×10 ⁻⁴)	3.01×10 ⁻⁴ (3.31×10 ⁻⁴)	8.32×10 ⁻⁴ (10.42×10 ⁻⁴)	10.8×10 ⁻⁴ (12.9×10 ⁻⁴)	12.8×10 ⁻⁴ (14.9×10 ⁻⁴)
推薦負載慣性力矩比	20倍以下※1					
額定電流 [A]	7.1	9.6	12.6	18.0	24.0	30.0
最大電流 [A]	21.3	28.8	37.8	54.0	72.0	90.0
絕緣等級	F類					
額定	連續額定					
保護通風	全閉、自冷 (IP67但是，不包括軸貫通部) ※2					
端子 (馬達)	佳能連接器					
端子 (檢測器)	佳能連接器					
過熱保護	無 (由伺服驅動器檢出)					
安裝方法	法蘭安裝IMB5 (L51)、IMV1 (L52)、IMV3 (L53)					
軸端	直軸					
塗飾顏色	N1.5					
檢測器	18位元串列編碼器 (絕對/增量)，20位元串列編碼器 (增量)					
振動	額定旋轉速度以下：V10以下 超過額定旋轉速度5000r/min以下：V15以下					
使用場地、海拔高度、環境	室內 (陽光不能直射)、標高1000m以下，無腐蝕性氣體、引火性氣體、油霧及粉塵的場所					
環境溫度、相對濕度	-10 ~ +40℃，90%RH以下 (無結露)					
耐振動 [m/s ²]	24.5					
重量 () 附煞車 [kg]	4.4 (5.9)	5.2 (6.8)	6.3 (7.9)	11.0 (13.0)	13.5 (15.5)	16.0 (18.0)
對應規格	符合UL/cUL (UL1004)、符合CE標誌 (EN60034-1, EN60034-5)、RoHS指令					

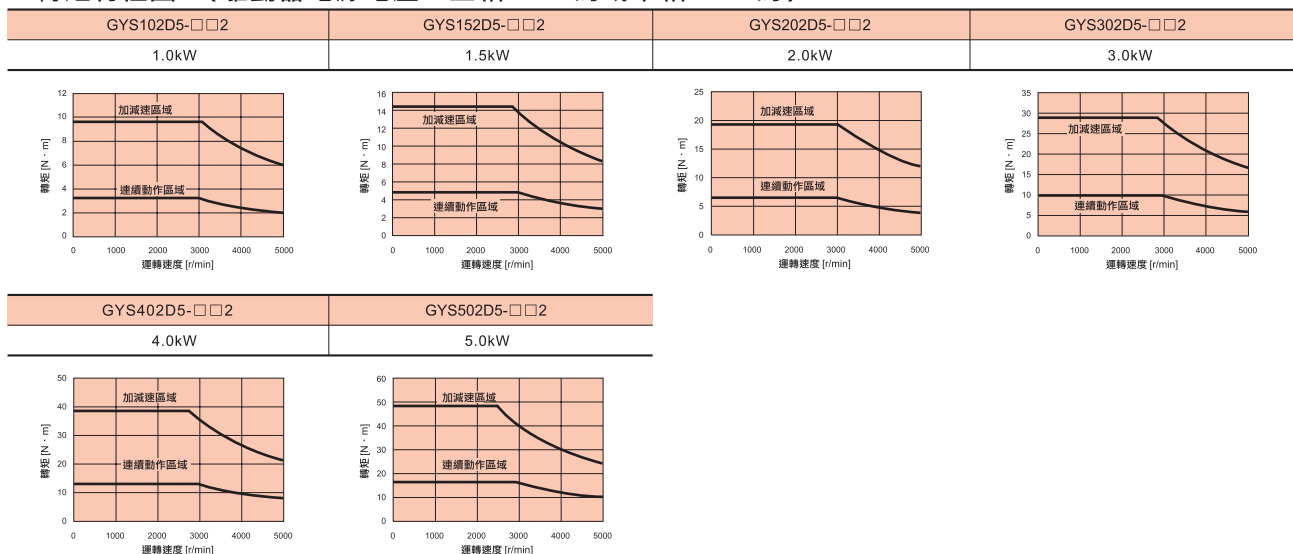
※1 對於伺服馬達慣性力矩的負載慣性力矩的比率。如果負載慣性力矩比超過記載值，請進行諮詢。

※2 在IP67所指定的環境下使用時，配線用的連接器也請使用與IP67對應的產品。

■煞車規格 (附煞車馬達)

馬達型號	GYS102 D5-□□2-B	GYS152 D5-□□2-B	GYS202 D5-□□2-B	GYS302 D5-□□2-B	GYS402 D5-□□2-B	GYS502 D5-□□2-B
靜摩擦轉矩 [N·m]	6.86			17		
額定電壓 [V]	DC24 ± 10%					
吸引時間 [ms]	100			120		
釋放時間 [ms]	40			30		
消耗功率 [W]	17.7 (在20℃)			12 (在20℃)		

■轉矩特性圖 (驅動器電源電壓：三相200V時或單相230V時)



這些特性是與各伺服馬達對應的RYT型伺服驅動器組合驅動時的代表值。

額定轉矩是安裝在以下鋁製散熱器上驅動時的數值。

- GYS102, 152, 202型 : 350×350×8 [mm]
- GYS302, 402, 502型 : 400×400×12 [mm]

GYS 馬達

100V 系列

■ 標準規格

馬達型號 (-B) 附煞車	GYS500D5 -□□6 (-B)	GYS101D5 -□□6 (-B)	GYS201D5 -□□6 (-B)	GYS401D5 -□□6 (-B)
額定輸出 [kW]	0.05	0.1	0.2	0.375
額定轉矩 [N·m]	0.159	0.318	0.637	1.19
額定運轉速度 [r/min]	3000			
最大運轉速度 [r/min]	6000 ^{※1}			
最大轉矩 [N·m]	0.478	0.955	1.91	3.58
慣性力矩 [kg·m ²] () 附煞車	0.0192 × 10 ⁻⁴ (0.0223 × 10 ⁻⁴)	0.0371 × 10 ⁻⁴ (0.0402 × 10 ⁻⁴)	0.135 × 10 ⁻⁴ (0.159 × 10 ⁻⁴)	0.246 × 10 ⁻⁴ (0.270 × 10 ⁻⁴)
推薦負載慣性力矩比	30倍以下 ^{※2}			
額定電流 [A]	0.85	1.5	2.7	4.8
最大電流 [A]	2.55	4.5	8.1	14.4
絕緣等級	B類			
額定	連續額定			
保護通風	全閉、自冷 (IP67但是, 不包括軸貫通部及連接器部)			
端子 (馬達)	電纜0.3m (附連接器)			
端子 (檢測器)	電纜0.3m (附連接器)			
過熱保護	無 (由伺服驅動器檢出)			
安裝方法	法蘭安裝IMB5 (L51) - IMV1 (L52) - IMV3 (L53)			
軸端	直軸			
塗飾顏色	N1.5			
檢測器	18位元串列編碼器 (絕對/增量), 20位元串列編碼器 (增量)			
振動	V5以下			
使用場地、海拔高度、環境	室內 (陽光不能直射)、標高1000m以下, 無腐蝕性氣體、引火性氣體、油霧及粉塵的場所			
環境溫度、相對濕度	-10 ~ +40 °C, 90%RH以下 (無結露)			
耐振動 [m/s ²]	49			
重量 [kg] () 附煞車	0.45 (0.6)	0.55 (0.7)	1.2 (1.7)	1.8 (2.3)
對應規格	符合UL/cUL (UL1004)、符合CE 標誌 (EN60034-1, EN60034-5)、RoHS指令			

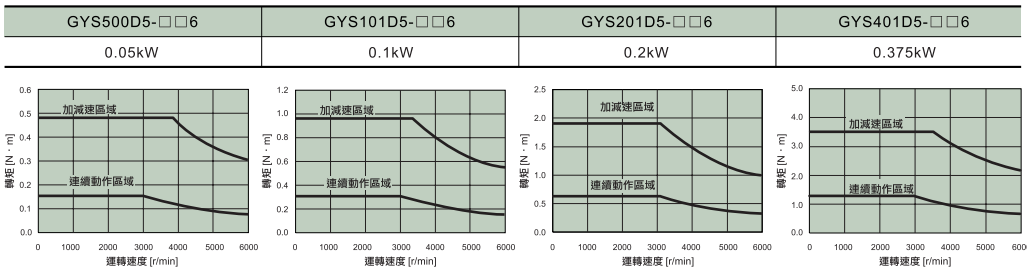
※1 如果與本公司的齒輪頭組合使用, 最大轉速將達到5000r/min。

※2 對於伺服馬達慣性力矩的負載慣性力矩的比率。如果負載慣性力矩比超過記載值, 請進行諮詢。

■ 煞車規格 (附煞車馬達)

馬達型號	GYS500D5 -□□6-B	GYS101D5 -□□6-B	GYS201D5 -□□6-B	GYS401D5 -□□6-B
靜摩擦轉矩 [N·m]	0.34		1.27	
額定電壓 [V]	DC24 ± 10%			
吸合時間 [ms]	35		40	
釋放時間 [ms]	10		20	
消耗功率 [W]	6.1 (在20°C)		7.3 (在20°C)	

■ 轉矩特性圖 (驅動器電源電壓: 單相100V時)



這些特性是與各伺服馬達對應的RYT型伺服驅動器組合驅動時的代表值。

額定轉矩是安裝在以下鋁製散熱器上驅動時的數值。

- GYS500, 101型 : 200 × 200 × 6 [mm]
- GYS201, 401型 : 250 × 250 × 6 [mm]

伺服馬達規格

Specifications [Servomotor]

GYC馬達

■標準規格

馬達型號 (-B) 附煞車	GYC101D5 -□□2 (-B)	GYC201D5 -□□2 (-B)	GYC401D5 -□□2 (-B)	GYC751D5 -□□2 (-B)	GYC102D5 -□□2 (-B)	GYC152D5 -□□2 (-B)	GYC202D5 -□□2 (-B)
額定輸出 [kW]	0.1	0.2	0.4	0.75	1.0	1.5	2.0
額定轉矩 [N·m]	0.318	0.637	1.27	2.39	3.18	4.78	6.37
額定運轉速度 [r/min]	3000						
最大運轉速度 [r/min]	6000 ^{*1}				5000		
最大轉矩 [N·m]	0.955	1.91	3.82	7.17	9.55	14.3	19.1
慣性力矩 [kg·m ²] () 附煞車	0.0577×10 ⁻⁴ (0.0727×10 ⁻⁴)	0.213×10 ⁻⁴ (0.288×10 ⁻⁴)	0.408×10 ⁻⁴ (0.483×10 ⁻⁴)	1.21×10 ⁻⁴ (1.66×10 ⁻⁴)	3.19×10 ⁻⁴ (5.29×10 ⁻⁴)	4.44×10 ⁻⁴ (6.54×10 ⁻⁴)	5.69×10 ⁻⁴ (7.79×10 ⁻⁴)
推薦負載慣性力矩比	30倍以下 ^{*2}				20倍以下 ^{*2}		
額定電流 [A]	1.0	1.5	2.6	4.8	6.7	9.6	12.6
最大電流 [A]	3.0	4.5	7.8	14.4	20.1	28.8	37.8
絕緣等級	B類				F類		
額定	連續額定						
保護通風	全閉、自冷 (IP67但是, 不包括軸貫通部及連接器部)				全閉、自冷 (IP67但是, 不包括軸貫通部) ^{*3}		
端子 (馬達)	電纜0.3m (附連接器)				佳能連接器		
端子 (檢測器)	電纜0.3m (附連接器)				佳能連接器		
過熱保護	無 (由伺服驅動器檢出)						
安裝方法	法蘭安裝IMB5 (L51) - IMV1 (L52) - IMV3 (L53)						
軸端	直軸						
塗飾顏色	N1.5						
檢測器	18位元串列編碼器 (絕對/增量), 20位元串列編碼器 (增量)						
振動	V5以下				額定運轉速度以下: V10以下 超過額定旋轉速度5000r/min以下: V15以下		
使用場地、海拔高度、環境	室內 (陽光不能直射) - 標高1000m以下, 無腐蝕性氣體、引火性氣體、油霧及粉塵的場所						
環境溫度、相對濕度	-10 ~ +40°C, 90%RH以下 (無結露)						
耐振動 [m/s ²]	49				24.5		
重量 [kg] () 附煞車	0.75 (1.0)	1.3 (1.9)	1.9 (2.6)	3.5 (4.3)	5.7 (8.0)	7.0 (9.8)	8.2 (11.0)
對應規格	符合UL/cUL (UL1004) - 符合CE標誌 (EN60034-1, EN60034-5) - RoHS指令						

*1 如果與本公司的齒輪頭組合使用, 最大轉速將達到5000r/min。

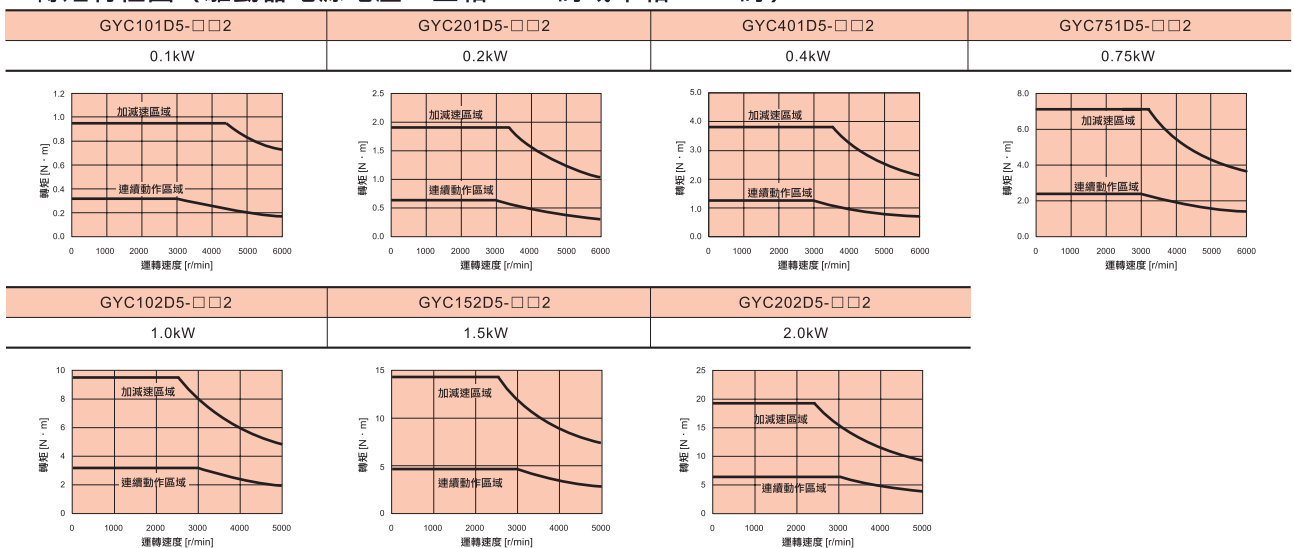
*2 對於伺服馬達慣性力矩的負載慣性力矩的比率。如果負載慣性力矩比超過記載值, 請進行諮詢。

*3 在IP67所指定的環境下使用時, 配線用的連接器也請使用與IP67對應的產品。

■煞車規格 (附煞車馬達)

馬達型號	GYC101D5 -□□2-B	GYC201D5 -□□2-B	GYC401D5 -□□2-B	GYC751D5 -□□2-B	GYC102D5 -□□2-B	GYC152D5 -□□2-B	GYC202D5 -□□2-B
靜摩擦轉矩 [N·m]	0.318	1.27		2.39	17		
額定電壓 [V]	DC24±10%						
吸引時間 [ms]	60	80		50	120		
釋放時間 [ms]	40		80		30		
消耗功率 [W]	6.5 (在20°C)	9.0 (在20°C)		8.5 (在20°C)	12 (在20°C)		

■轉矩特性圖 (驅動器電源電壓: 三相200V時或單相230V時)



這些特性是與各伺服馬達對應的RYT型伺服驅動器組合驅動時的代表值。

額定轉矩是安裝在以下鋁製散熱器上驅動時的數值。

- GYC101, 201, 401型 : 250×250×6 [mm]
- GYC751型 : 300×300×6 [mm]
- GYC102D型 : 300×300×12 [mm]
- GYC152D, 202D型 : 400×400×12 [mm]

GYG馬達 [2000r/min]

■標準規格

馬達型號 (-B) 附煞車	GYG501C5 -□□2 (-B)	GYG751C5 -□□2 (-B)	GYG102C5 -□□2 (-B)	GYG152C5 -□□2 (-B)	GYG202C5 -□□2 (-B)
額定輸出 [kW]	0.5	0.75	1.0	1.5	2.0
額定轉矩 [N·m]	2.39	3.58	4.77	7.16	9.55
額定運轉速度 [r/min]	2000				
最大運轉速度 [r/min]	3000				
最大轉矩 [N·m]	7.2	10.7	14.3	21.5	28.6
慣性力矩 [kg·m ²] () 附煞車	7.96×10 ⁻⁴ (10.0×10 ⁻⁴)	11.55×10 ⁻⁴ (13.6×10 ⁻⁴)	15.14×10 ⁻⁴ (17.2×10 ⁻⁴)	22.33×10 ⁻⁴ (24.4×10 ⁻⁴)	29.51×10 ⁻⁴ (31.6×10 ⁻⁴)
推薦負載慣性力矩比	10倍以下※1				
額定電流 [A]	3.5	5.2	6.4	10.0	12.3
最大電流 [A]	10.5	15.6	19.2	30.0	36.9
絕緣等級	F類				
額定	連續額定				
保護通風	全閉、自冷 (IP67但是, 不包括軸貫通部) ※2				
端子 (馬達)	佳能連接器				
端子 (檢測器)	佳能連接器				
過熱保護	無 (由伺服驅動器檢出)				
安裝方法	法蘭安裝IMB5 (L51)、IMV1 (L52)、IMV3 (L53)				
軸端	直軸				
塗飾顏色	N1.5				
檢測器	18位元串列編碼器 (絕對/增量)、20位元串列編碼器 (增量)				
振動	V10以下				
使用場地、海拔高度、環境	室內 (陽光不能直射)、標高1000m以下, 無腐蝕性氣體、引火性氣體、油霧及粉塵的場所				
環境溫度、相對濕度	-10 ~ +40°C, 90%RH以下 (无結露)				
耐振動 [m/s ²]	24.5				
重量 [kg] () 附煞車	5.3 (7.5)	6.4 (8.6)	7.5 (9.7)	9.8 (12.0)	12.0 (14.2)
對應規格	符合UL/cUL (UL1004)、符合CE標誌 (EN60034-1, EN60034-5)、RoHS指令				

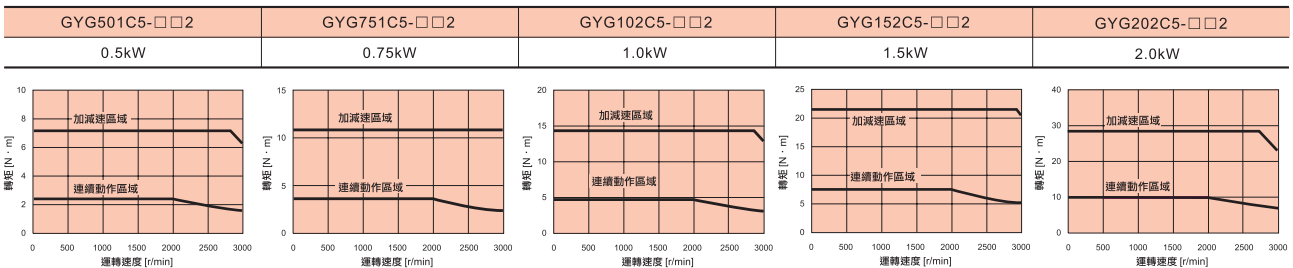
※1 對於伺服馬達慣性力矩的負載慣性力矩的比率。如果負載慣性力矩比超過記載值, 請進行諮詢。

※2 在IP67所指定的環境下使用時, 配線用的連接器也請使用與IP67對應的產品。

■煞車規格 (附煞車馬達)

馬達型號	GYG501C5 -□□2-B	GYG751C5 -□□2-B	GYG102C5 -□□2-B	GYG152C5 -□□2-B	GYG202C5 -□□2-B
靜摩擦轉矩 [N·m]	17				
額定電壓 [V]	DC24 ± 10%				
吸引時間 [ms]	120				
釋放時間 [ms]	30				
消耗功率 [W]	12 (在20°C)				

■轉矩特性圖 (驅動器電源電壓: 三相200V時)



這些特性是與各伺服馬達對應的RYT型伺服驅動器組合驅動時的代表值。

額定轉矩是安裝在以下鋁製散熱器上驅動時的數值。

- GYG501C, 751C, 102C型 : 300 × 300 × 12 [mm]
- GYG152, 202型 : 400 × 400 × 12 [mm]

GYG馬達 [1500r/min]

■標準規格

馬達型號 (-B) 附煞車	GYG501B5 -□□2 (-B)	GYG851B5 -□□2 (-B)	GYG132B5 -□□2 (-B)
額定輸出 [kW]	0.5	0.85	1.3
額定轉矩 [N·m]	3.18	5.41	8.28
額定運轉速度 [r/min]	1500		
最大運轉速度 [r/min]	3000		
最大轉矩 [N·m]	9.5	16.2	24.8
慣性力矩 [kg·m ²] () 附煞車	11.55×10 ⁻⁴ (13.6×10 ⁻⁴)	15.15×10 ⁻⁴ (17.3×10 ⁻⁴)	22.33×10 ⁻⁴ (24.5×10 ⁻⁴)
推薦負載慣性力矩比	10倍以下※1		
額定電流 [A]	4.7	7.3	11.5
最大電流 [A]	14.1	21.9	34.5
絕緣等級	F類		
額定	連續額定		
保護通風	全閉、自冷 (P67但是, 不包括軸貫通部) ※2		
端子 (馬達)	佳能連接器		
端子 (檢測器)	佳能連接器		
過熱保護	無 (由伺服驅動器檢出)		
安裝方法	法蘭安裝IMB5 (L51)、IMV1 (L52)、IMV3 (L53)		
軸端	直軸		
塗飾顏色	N1.5		
檢測器	18位元串列編碼器 (絕對/增量)、20位元串列編碼器 (增量)		
振動	V10以下		
使用場地、海拔高度、環境	室內 (陽光不能直射)、標高1000m以下, 無腐蝕性氣體、引火性氣體、油霧及粉塵的場所		
環境溫度、相對濕度	-10 ~ +40°C, 90%RH以下 (無結露)		
耐振動 [m/s ²]	24.5		
重量 [kg] () 附煞車	6.4 (8.6)	7.5 (9.7)	9.8 (12.0)
對應規格	符合UL/cUL (UL1004)、符合CE標誌 (EN60034-1, EN60034-5)、RoHS指令		

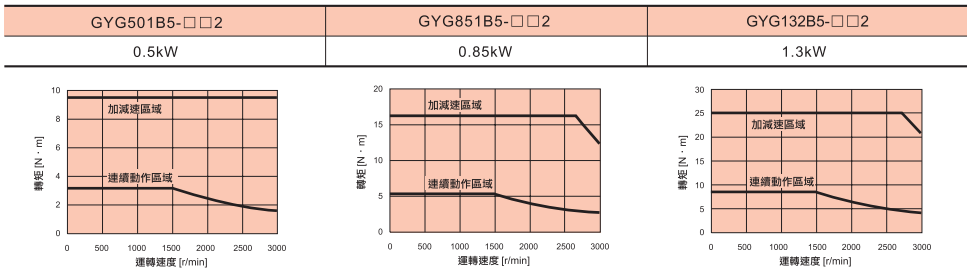
※1 對於伺服馬達慣性力矩的負載慣性力矩的比率。如果負載慣性力矩比超過記載值, 請進行諮詢。

※2 在IP67所指定的環境下使用時, 配線用的連接器也請使用與IP67對應的產品。

■煞車規格 (附煞車馬達)

馬達型號	GYG501B5 -□□2-B	GYG851B5 -□□2-B	GYG132B5 -□□2-B
靜摩擦轉矩 [N·m]	17		
額定電壓 [V]	DC24±10%		
吸引時間 [ms]	120		
釋放時間 [ms]	30		
消耗功率 [W]	12 (在20°C)		

■轉矩特性圖 (驅動器電源電壓: 三相200V時)

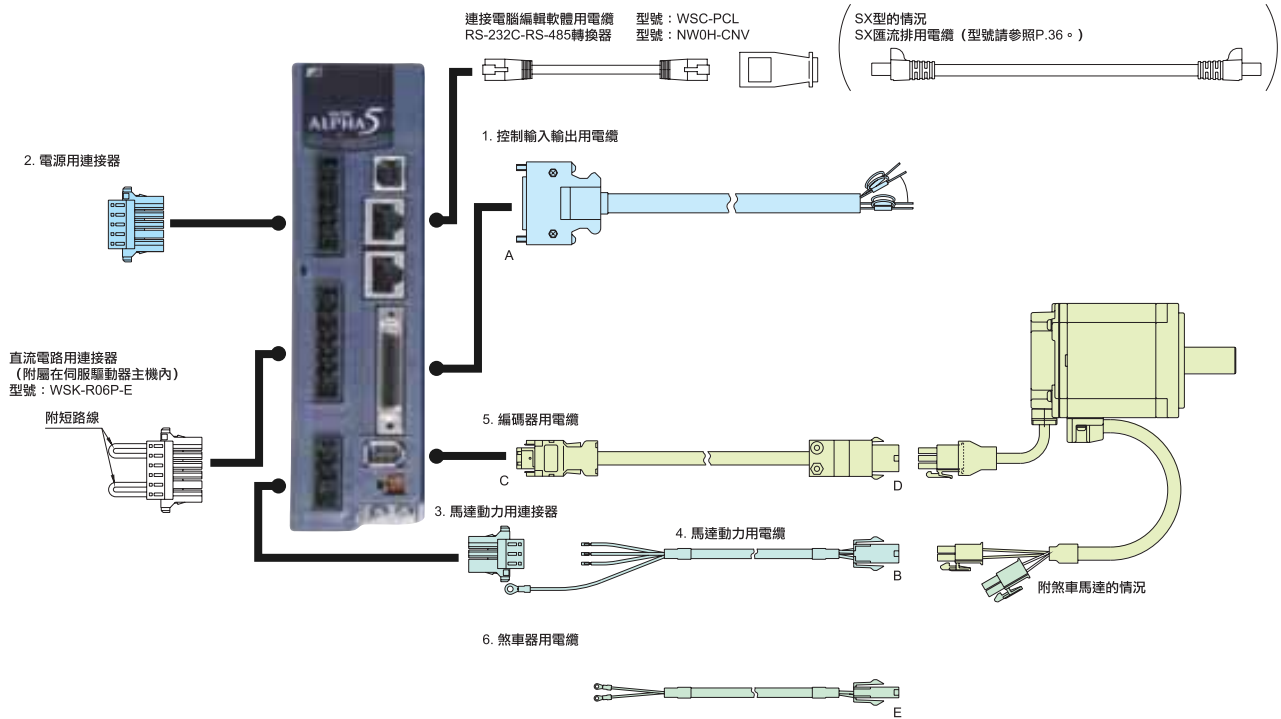


這些特性是與各伺服馬達對應的RYT型伺服驅動器組合驅動時的代表值。

額定轉矩是安裝在以下鋁製散熱器上驅動時的數值。

- GYG501B, 851B型 : 300×300×12 [mm]
- GYG132型 : 400×400×12 [mm]

<代表例：750W以下 / 3000r/min>



選件

基本選件

馬達系列	額定運轉速度	煞車器	控制輸出	1. 控制輸入輸出用電纜 (上位-驅動器之間)	2. 電源用連接器	3. 馬達動力用連接器 (驅動器側)	4. 馬達動力用電纜 (驅動器-馬達之間)	5. 編碼器用電纜 (驅動器-馬達之間)	6. 煞車器用電纜	
GYS馬達	3000r/min	無	0.05kW ~ 0.75kW	WSC-D36P03	WSK-S05P-E	WSK-M03P-E (不包括2kW)	WSC-M04P02-E	WSC-P06P02-E	-	
		附					WSC-M04P05-E	WSC-P06P05-E	WSC-M02P02-E	
		無	1.0kW ~ 2.0kW				WSC-M04P10-E	WSC-P06P10-E	WSC-M02P05-E	
		附	3.0kW ~ 5.0kW				WSC-M04P20-E	WSC-P06P20-E	WSC-M02P10-E	
		無					※1	WSC-P06P05-C	-	
		無					※2	WSC-P06P10-C	-	
		無					※3	WSC-P06P20-C	-	
		附					※4		-	
GYC馬達	3000r/min	無	0.05kW ~ 0.75kW	WSC-D36P03	WSK-S05P-E	WSK-M03P-E (不包括2kW)	WSC-M04P02-E	WSC-P06P02-E	-	
		附					WSC-M04P05-E	WSC-P06P05-E	WSC-M02P02-E	
無	1.0kW ~ 2.0kW	WSC-M04P10-E	WSC-P06P10-E		WSC-M02P05-E					
附	3.0kW ~ 5.0kW	WSC-M04P20-E	WSC-P06P20-E		WSC-M02P10-E					
		無					※3		WSC-M02P20-E	
		無					※4		※該電纜不需要。	
		無					※1		-	
		附					※2	WSC-P06P05-C	※該電纜不需要。	
GYG馬達	2000r/min	無	0.5kW ~ 1.0kW	WSC-D36P03	WSK-S05P-E	WSK-M03P-E	WSC-M04P02-E	WSC-P06P02-E	-	
		附					WSC-M04P05-E	WSC-P06P05-E	WSC-M02P02-E	
		無	1.0kW ~ 2.0kW				WSC-M04P10-E	WSC-P06P10-E	WSC-M02P05-E	
	附	3.0kW ~ 5.0kW	WSC-M04P20-E		WSC-P06P20-E	WSC-M02P10-E				
			無					※1	WSC-P06P20-C	※該電纜不需要。
			無					※2		-
1500r/min	無	0.5kW ~ 0.85kW	WSC-D36P03	WSK-S05P-E	WSK-M03P-E	WSC-M04P02-E	WSC-P06P02-E	-		
	附					WSC-M04P05-E	WSC-P06P05-E	WSC-M02P02-E		
	無	1.0kW ~ 2.0kW				WSC-M04P10-E	WSC-P06P10-E	WSC-M02P05-E		
附	3.0kW ~ 5.0kW	WSC-M04P20-E		WSC-P06P20-E	WSC-M02P10-E					
		無					※1		WSC-M02P20-E	
		無					※2		※該電纜不需要。	
		附				※1		-		
		無				※2		※該電纜不需要。		

※1 該電纜用於馬達動力用連接器 (無煞車馬達側)：WSK-M04P-CA，請用戶自行製作。
 ※2 該電纜用於馬達動力用連接器 (附煞車馬達側)：WSK-M06P-CA，請用戶自行製作。
 ※3 該電纜用於馬達動力用連接器 (無煞車馬達側)：WSK-M04P-CB，請用戶自行製作。
 ※4 該電纜用於馬達動力用連接器 (附煞車馬達側)：WSK-M06P-CB，請用戶自行製作。

選件 / 週邊設備

Option/Peripheral Equipment

選件

■ 連接器配件 ※用戶自行製作電纜時，請選用該連接器。

馬達系列	額定運轉速度	煞車	額定輸出	A控制 輸入輸出用連接器	B馬達動力用連接器 (馬達側)	編碼器用連接器		E煞車器用連接器			
						C驅動器側	D馬達側				
GYS馬達	3000r/min	無	0.05kW ~ 0.75kW	WSK-D36P	WSK-M04P-E WSK-M04P-CA WSK-M06P-CA WSK-M04P-CA WSK-M06P-CA WSK-M04P-CB WSK-M06P-CB	WSK-P09P-D WSK-P06P-C	-	-			
		附					-	-			
		無	1.0kW ~ 1.5kW				-	-			
		附					-	-			
		無	2.0kW				-	-			
		附					-	-			
無	3.0kW ~ 5.0kW	-	-								
附		-	-								
GYC馬達	3000r/min	無	0.05kW ~ 0.75kW				WSK-M04P-E WSK-M04P-CB WSK-M06P-CB WSK-M04P-CB WSK-M06P-CB	WSK-P09P-D	-	-	
		附							-	-	
		無	1.0kW ~ 1.5kW						-	-	
		附							-	-	
		無	2.0kW	-	-						
		附		-	-						
GYC馬達	2000r/min	無	0.5kW ~ 1.0kW	WSK-M04P-CA WSK-M06P-CA WSK-M04P-CA WSK-M06P-CA	WSK-P06P-C	-			-		
		附				-			-		
		無	1.5kW ~ 2.0kW			-			-		
	附	-				-					
	1500r/min	無	0.5kW ~ 0.85kW			WSK-M04P-CA WSK-M06P-CA WSK-M04P-CA WSK-M06P-CA			WSK-M02P-E	-	-
		附								-	-
無		1.3kW	-				-				

週邊設備

額定運轉速度	輸入電源	伺服驅動器型號	適合馬達 輸出 [kW]	電源功率 [kVA]	輸入電流 [A]	電源濾波器	交流電抗器	直流電抗器	配線用斷路器	漏電斷路器	電磁接觸器
3000r/min	單相100V	RYT500D5-□□6	0.05	0.1	1.5	RNFTC06-20	ACR2-0.4A	DCR2-0.4	EA32AC/3	EG32AC/3	SC-03
		RYT101D5-□□6	0.1	0.2	2.6		ACR2-0.75A	DCR2-0.75	EA32AC/5	EG32AC/5	
		RYT201D5-□□6	0.2	0.4	4.8	RNFTC10-20	ACR2-1.5A	DCR2-1.5	EA32AC/10	EG32AC/10	
		RYT401D5-□□6	0.375	0.8	8.7	RNFTC20-20	ACR2-2.2A	DCR2-2.2	EA32AC/15	EG32AC/15	
		RYT500D5-□□2	0.05	0.1	0.7	RNFTC06-20	ACR2-0.4A	DCR2-0.2	EA32AC/3	EG32AC/3	SC-03
		RYT101D5-□□2	0.1	0.2	1.3		ACR2-0.75A	DCR2-0.75	EA32AC/5	EG32AC/5	
	單相200V	RYT201D5-□□2	0.2	0.4	2.4	RNFTC10-20	ACR2-1.5A	DCR2-1.5	EA32AC/10	EG32AC/10	SC-0
		RYT401D5-□□2	0.4	0.8	4.7		ACR2-2.2A	DCR2-2.2	EA32AC/15	EG32AC/15	
		RYT751D5-□□2	0.75	1.5	8.6	RNFTC20-20	ACR2-2.2A	DCR2-2.2	EA32AC/15	EG32AC/15	
		RYT500D5-□□2	0.05	0.1	0.4	RNFTC06-20	ACR2-0.4A	DCR2-0.2	EA33AC/3	EG33AC/3	SC-03
		RYT101D5-□□2	0.1	0.2	0.7		ACR2-0.75A	DCR2-0.75	EA33AC/5	EG33AC/5	
		RYT201D5-□□2	0.2	0.4	1.4	RNFTC10-20	ACR2-1.5A	DCR2-1.5	EA33AC/10	EG33AC/10	
		RYT401D5-□□2	0.4	0.8	2.7		ACR2-2.2A	DCR2-2.2	EA33AC/15	EG33AC/15	
		RYT751D5-□□2	0.75	1.5	5.0	RNFTC20-20	ACR2-2.2A	DCR2-2.2	EA33AC/20	EG33AC/20	SC-4-1
		RYT102D5-□□2	1.0	2.0	6.6		ACR2-3.7A	DCR2-3.7	EA33AC/30	EG33AC/30	
		RYT152D5-□□2	1.5	2.9	9.8	RNFTC30-20	ACR2-5.5A	DCR2-5.5	EA53AC/40	EG53AC/40	SC-N1
		RYT202D5-□□2	2.0	3.9	13.0	RNFTC50-20	ACR2-7.5A	DCR2-7.5	EA53AC/50	EG53AC/50	SC-N2
		RYT302D5-□□2	3.0	5.9	19.5		ACR2-11A	DCR2-11	EA53AC/50	EG53AC/50	
RYT402D5-□□2	4.0	7.8	26.0	RNFTC06-20	ACR2-1.5A	DCR2-1.5	EA32AC/10	EG32AC/10	SC-03		
RYT502D5-□□2	5.0	9.8	32.5		ACR2-2.2A	DCR2-2.2	EA32AC/15	EG32AC/15			
2000r/min	單相200V	RYT501C5-□□2	0.5	1.0	5.8	RNFTC10-20	ACR2-1.5A	DCR2-1.5	EA32AC/10	EG32AC/10	SC-03
		RYT751C5-□□2	0.75	1.5	8.6	RNFTC20-20	ACR2-2.2A	DCR2-2.2	EA32AC/15	EG32AC/15	SC-0
	三相200V	RYT501C5-□□2	0.5	1.0	3.3	RNFTC06-20	ACR2-0.75A	DCR2-0.75	EA33AC/10	EG33AC/10	SC-03
		RYT751C5-□□2	0.75	1.5	5.0	RNFTC10-20	ACR2-1.5A	DCR2-1.5	EA33AC/10	EG33AC/10	
		RYT102C5-□□2	1.0	2.0	6.6	RNFTC20-20	ACR2-2.2A	DCR2-2.2	EA33AC/15	EG33AC/15	
		RYT152C5-□□2	1.5	2.9	9.8		ACR2-3.7A	DCR2-3.7	EA33AC/30	EG33AC/30	
RYT202C5-□□2	2.0	3.9	13.0	RNFTC10-20	ACR2-1.5A	DCR2-1.5	EA32AC/10	EG32AC/10	SC-03		
RYT501B5-□□2	0.5	1.0	5.8		RNFTC06-20	ACR2-0.75A	DCR2-0.75	EA33AC/10		EG33AC/10	
1500r/min	單相200V	RYT501B5-□□2	0.5	1.0	5.8	RNFTC10-20	ACR2-1.5A	DCR2-1.5	EA32AC/10	EG32AC/10	SC-03
		RYT851B5-□□2	0.85	1.7	5.6	RNFTC10-20	ACR2-1.5A	DCR2-1.5	EA33AC/10	EG33AC/10	SC-03
	三相200V	RYT132B5-□□2	1.3	2.6	8.5	RNFTC20-20	ACR2-2.2A	DCR2-2.2	EA33AC/15	EG33AC/15	SC-0

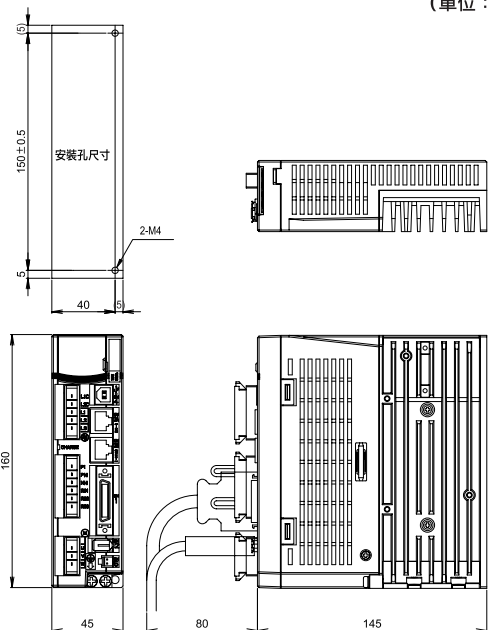
選件 / 週邊設備

伺服驅動器

■ 框1

電源	額定運轉速度	適用馬達輸出	型號
100V系列	3000r/min	0.05kW	RYT500D5-□□6
		0.1kW	RYT101D5-□□6
0.05kW		RYT500D5-□□2	
0.1kW		RYT101D5-□□2	
200V系列		0.2kW	RYT201D5-□□2

(單位：mm)

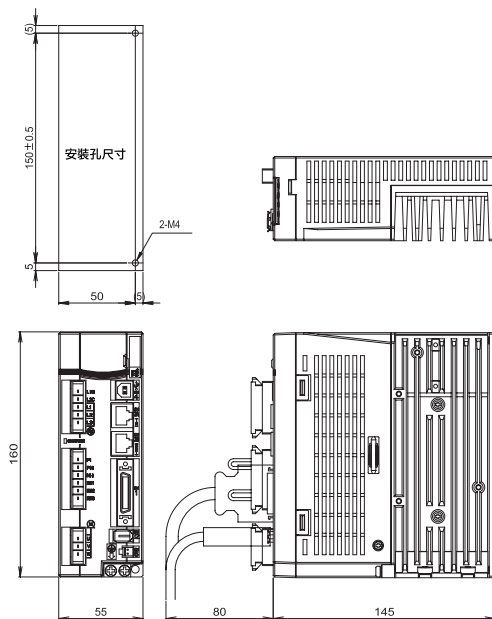


【重量：0.7kg】

■ 框2

電源	額定運轉速度	適用馬達輸出	型號
100V系列	3000r/min	0.2kW	RYT201D5-□□6
200V系列		0.4kW	RYT401D5-□□2

(單位：mm)

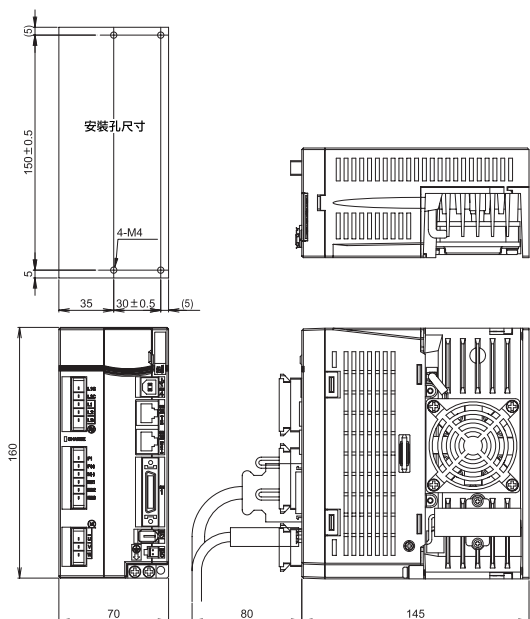


【重量：0.9kg】

■ 框3

電源	額定運轉速度	適用馬達輸出	型號
100V系列	3000r/min	0.375kW	RYT401D5-□□6
	1500r/min	0.5kW	RYT501B5-□□2
200V系列	2000r/min	0.5kW	RYT501C5-□□2
		0.75kW	RYT751C5-□□2
	3000r/min	0.75kW	RYT751D5-□□2

(單位：mm)

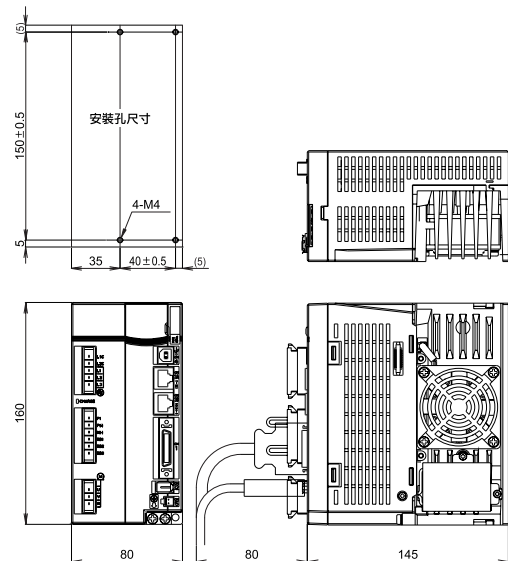


【重量：1.3kg】

■ 框4

額定運轉速度	適用馬達輸出	型號
1500r/min	0.85kW	RYT851B5-□□2
2000r/min	1.0kW	RYT102C5-□□2
3000r/min	1.0kW	RYT102D5-□□2
	1.5kW	RYT152D5-□□2

(單位：mm)



【重量：1.4kg】

外形圖

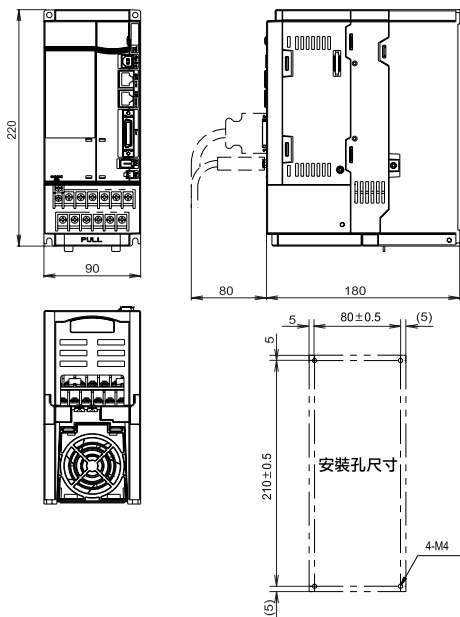
External Dimensions

伺服驅動器

■ 框5

額定運轉速度	適用馬達輸出	型號	重量
1500r/min	1.3kW	RYT132B5-□□2	2.9kg
	1.5kW	RYT152C5-□□2	
2000r/min	2.0kW	RYT202C5-□□2	2.6kg
	2.0kW	RYT202D5-□□2	
3000r/min	2.0kW	RYT202D5-□□2	2.6kg
	3.0kW	RYT302D5-□□2	

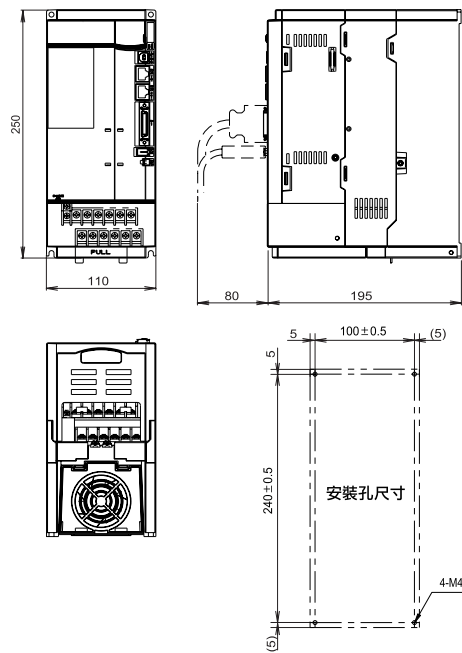
(單位：mm)



■ 框6

額定運轉速度	適用馬達輸出	型號
3000r/min	4.0kW	RYT402D5-□□2
	5.0kW	RYT502D5-□□2

(單位：mm)

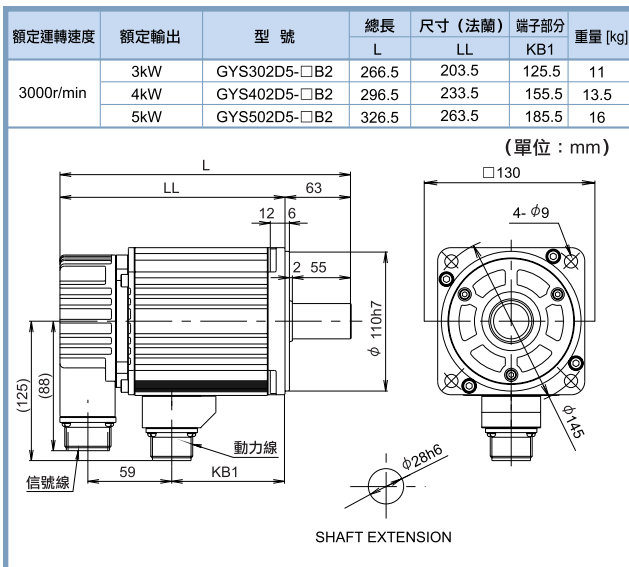
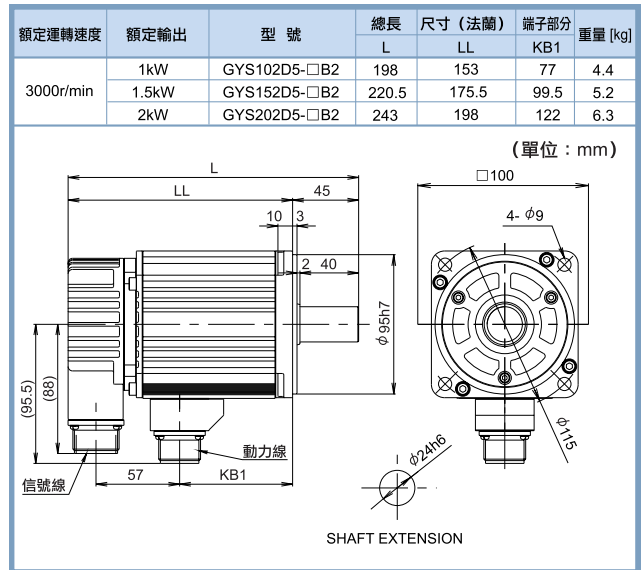
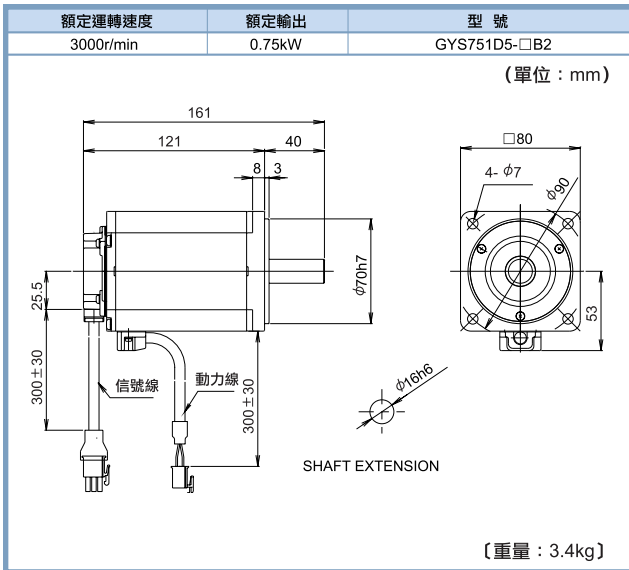
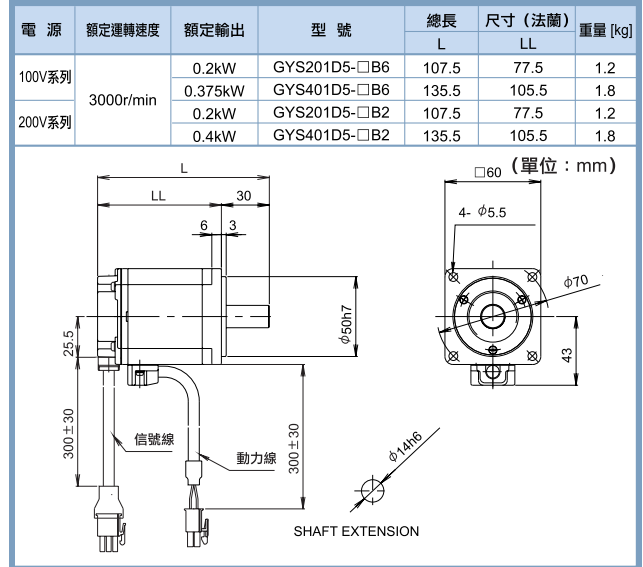
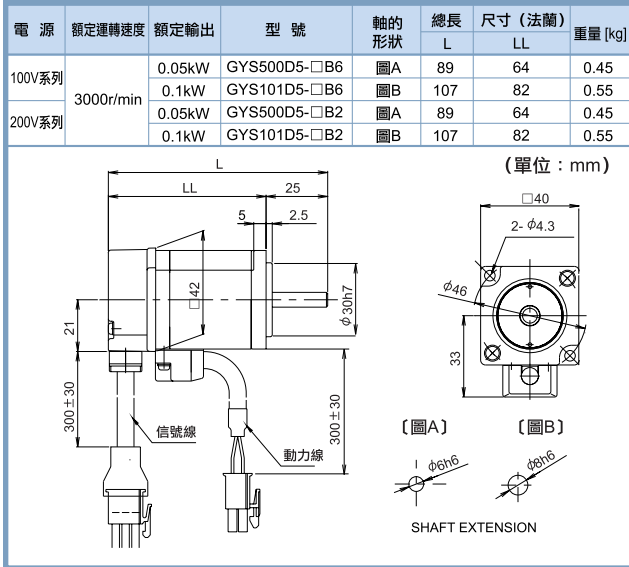


[重量：3.8kg]

外形圖

External Dimensions

GYS馬達



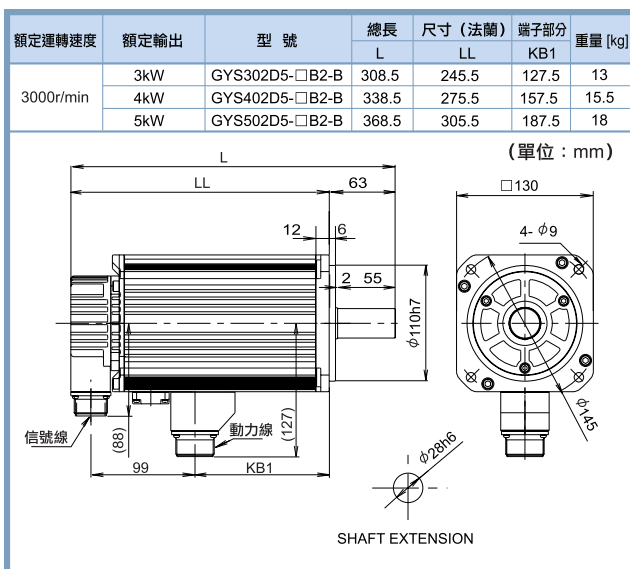
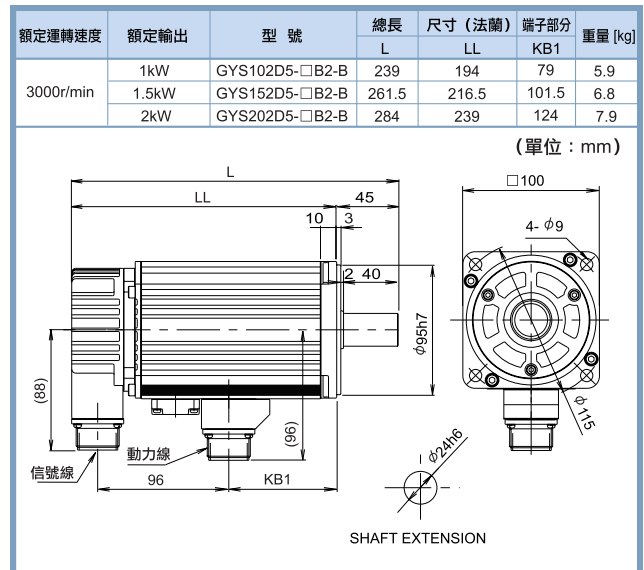
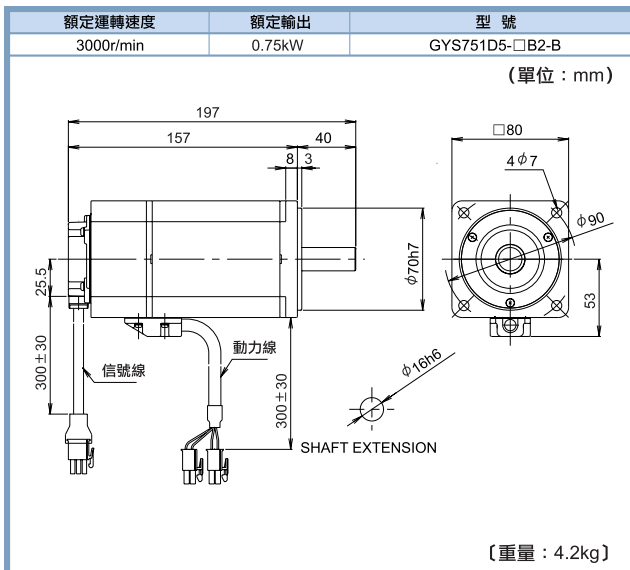
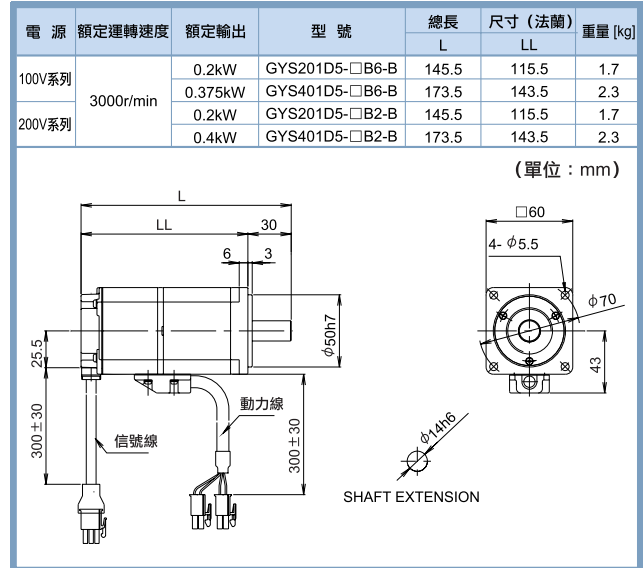
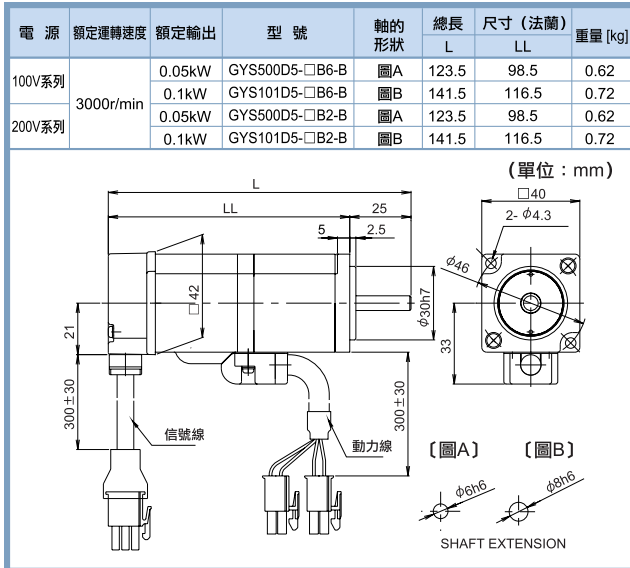
外形圖

※關於附鍵馬達的軸端規格請參照P.32。

外形圖

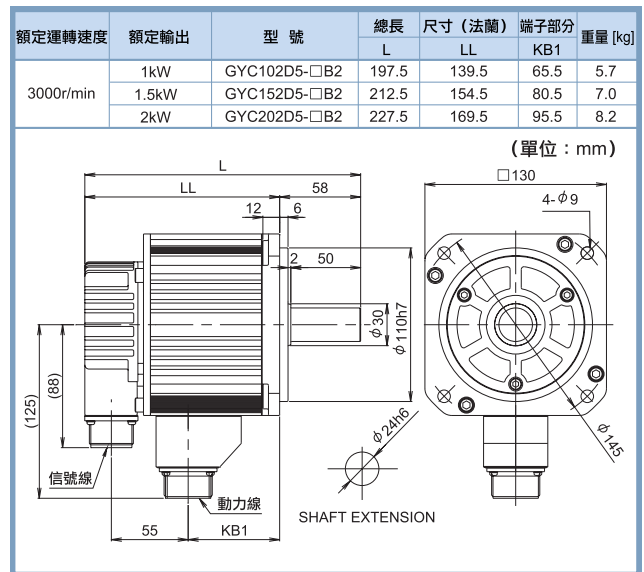
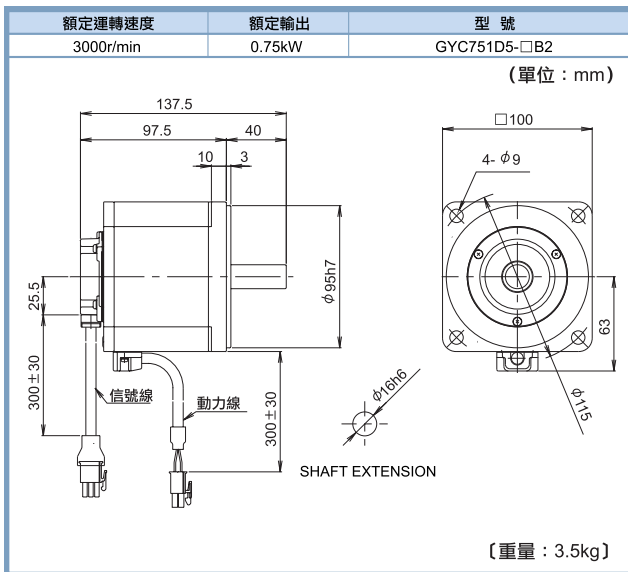
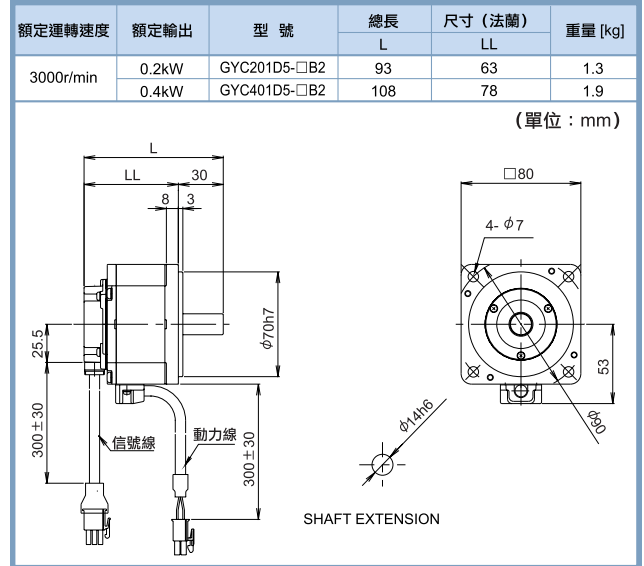
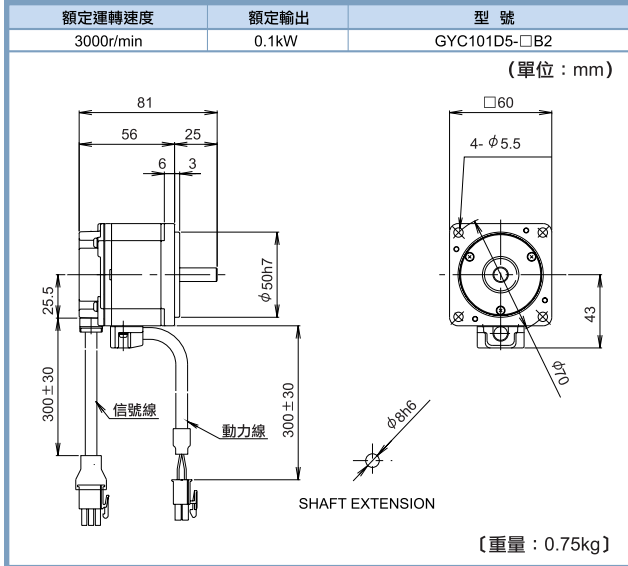
External Dimensions

GYS馬達 (附煞車)



※關於附鍵馬達的軸端規格請參照P.32。

GYC馬達

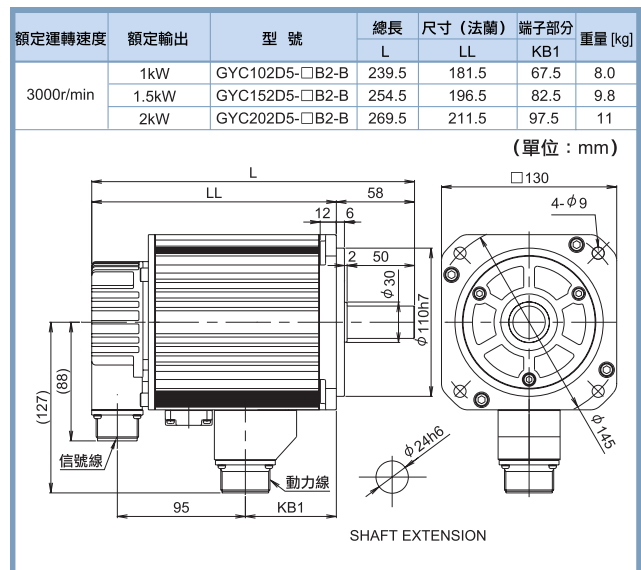
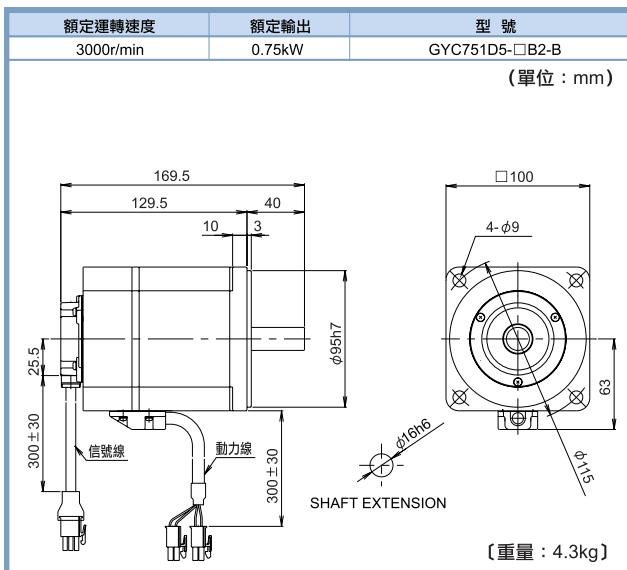
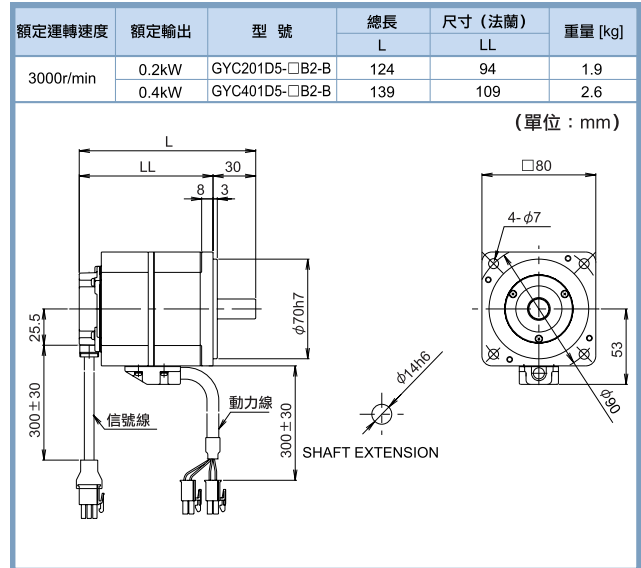
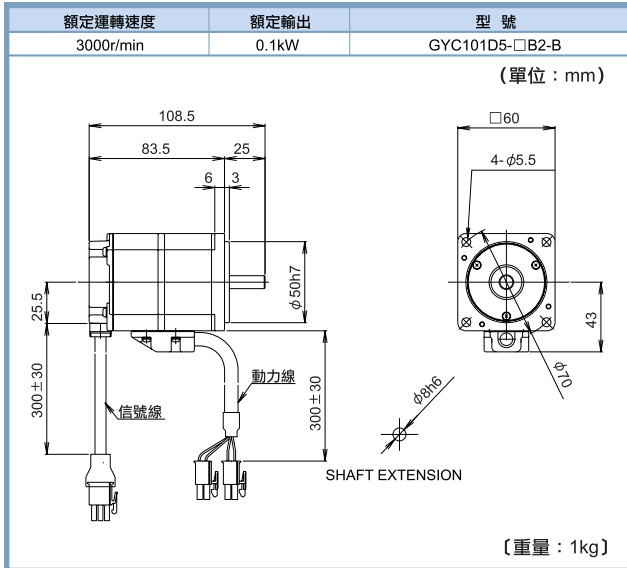


※關於附鍵馬達的軸端規格請參照P.32。

外形圖

External Dimensions

GYC馬達 (附煞車)

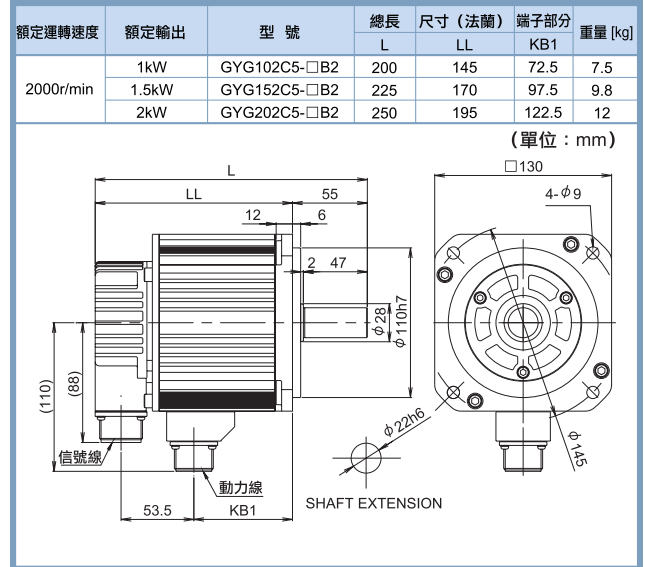
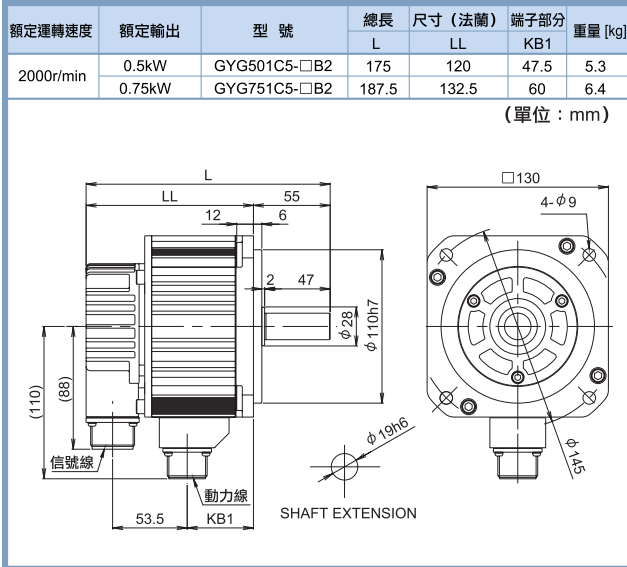


※關於附鍵馬達的軸端規格請參照P.32

外形圖

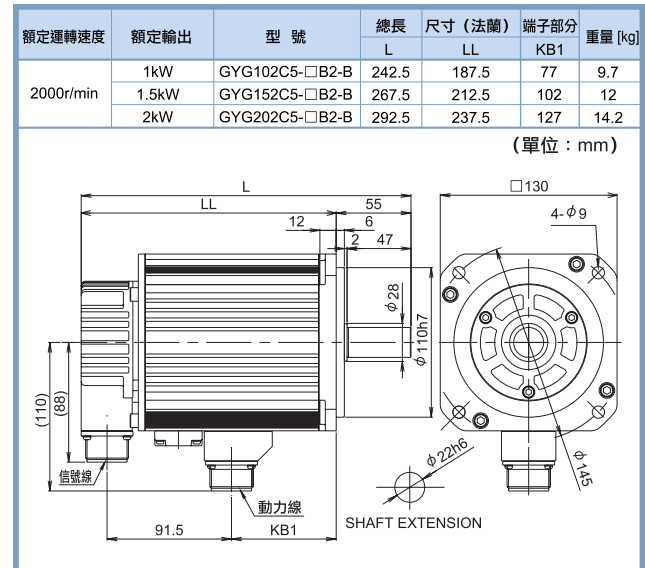
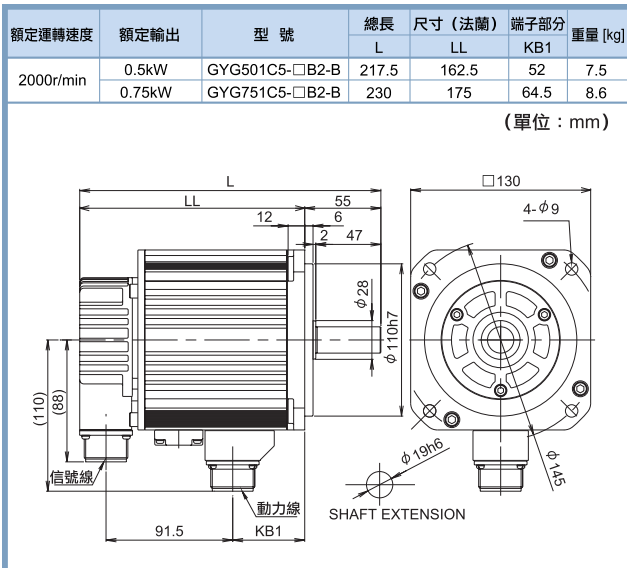
External Dimensions

GYG馬達 [2000r/min]



※關於附鍵馬達的軸端規格請參照P.32。

GYG馬達 [2000r/min] (附煞車)



※關於附鍵馬達的軸端規格請參照P.32。

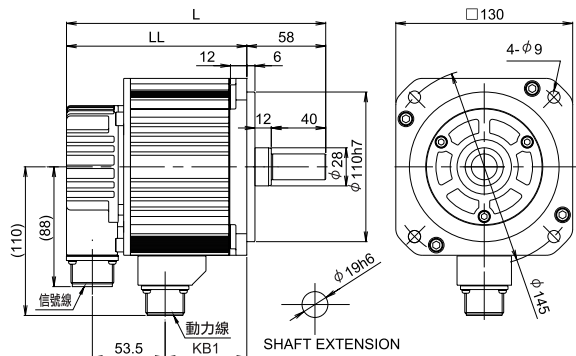
外形圖

External Dimensions

GYG馬達 [1500r/min]

額定運轉速度	額定輸出	型號	總長		尺寸 (法蘭)	端子部分	重量 [kg]
			L	LL			
1500r/min	0.5kW	GYG501B5-□B2	190.5	132.5	60	KB1	6.4
	0.85kW	GYG851B5-□B2	203	145			

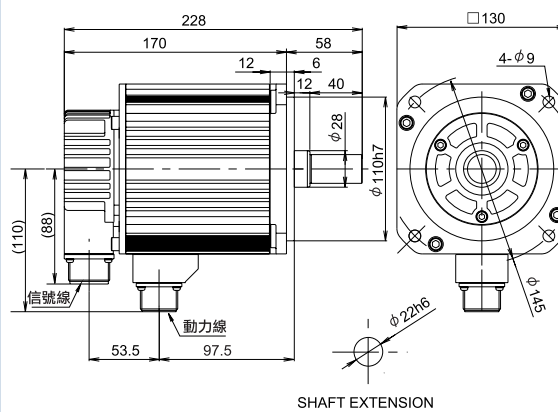
(單位：mm)



※關於附鍵馬達的軸端規格請參照P.32。

額定運轉速度	額定輸出	型號
1500r/min	1.3kW	GYG132B5-□B2

(單位：mm)

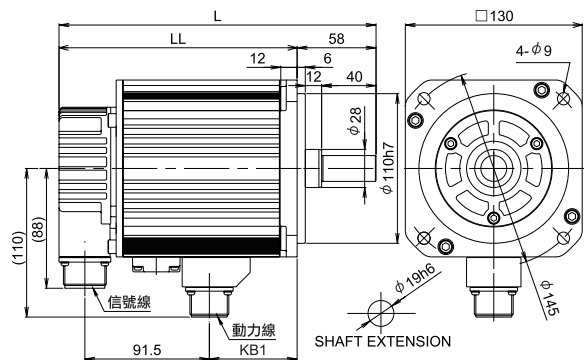


[重量：9.8kg]

GYG馬達 [1500r/min] (附煞車)

額定運轉速度	額定輸出	型號	總長		尺寸 (法蘭)	端子部分	重量 [kg]
			L	LL			
1500r/min	0.5kW	GYG501B5-□B2-B	233	175	64.5	KB1	8.6
	0.85kW	GYG851B5-□B2-B	245.5	187.5			

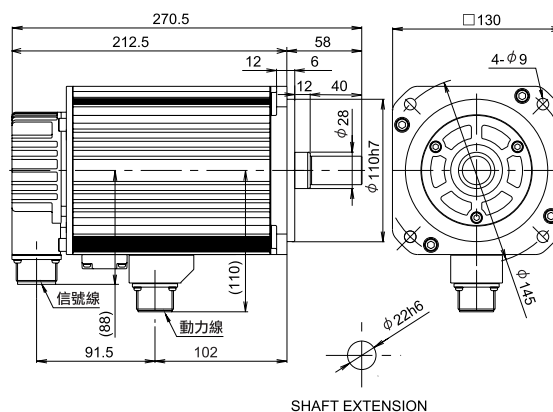
(單位：mm)



※關於附鍵馬達的軸端規格請參照P.32。

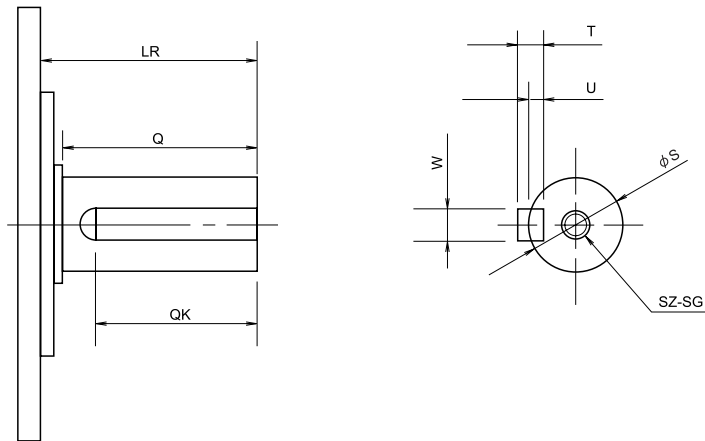
額定運轉速度	額定輸出	型號
1500r/min	1.3kW	GYG132B5-□B2-B

(單位：mm)



[重量：12kg]

軸端特殊規格〔附鍵、附Tap規格〕



馬達型號	LR	Q	QK	S	T	U	W	SZ	SG
GYS 馬達									
GYS500D5- □ A □ - □ ※ 1	25	-	14	φ 6h6	2	1.2	2	-	-
GYS101D5- □ A □ - □ ※ 1				φ 8h6	3	1.8	3	-	-
GYS201D5- □ C □ - □	30		20	φ 14h6	5	3	5	M5	8
GYS401D5- □ C □ - □									
GYS751D5- □ C2- □	40		30	φ 16h6					
GYS102D5- □ C2- □	45	40	32	φ 24h6	7	4	8	M8	16
GYS152D5- □ C2- □									
GYS202D5- □ C2- □									
GYS302D5- □ C2- □	63	55	45	φ 28h6					
GYS402D5- □ C2- □									
GYS502D5- □ C2- □									
GYC 馬達									
GYC101D5- □ A2- □ ※ 1	25	-	14	φ 8h6	3	1.8	3	-	-
GYC201D5- □ C2- □	30		16	φ 14h6	5	3	5	M5	8
GYC401D5- □ C2- □									
GYC751D5- □ C2- □	40		22	φ 16h6					
GYC102D5- □ C2- □	58	50	40	φ 24h6	7	4	8	M8	16
GYC152D5- □ C2- □									
GYC202D5- □ C2- □									
GYG 馬達 2000r/min									
GYG501C5- □ C2- □	55	47	35	φ 19h6	6	3.5	6	M6	12
GYG751C5- □ C2- □									
GYG102C5- □ C2- □				φ 22h6	7	4	8	M8	16
GYG152C5- □ C2- □									
GYG202C5- □ C2- □									
GYG 馬達 1500r/min									
GYG501B5- □ C2- □	58	40	30	φ 19h6	6	3.5	6	M6	12
GYG851B5- □ C2- □									
GYG132B5- □ C2- □				φ 22h6	7	4	8	M8	16

※ 1 : 0.1kW 以下的 GYS、GYC 馬達不附 Tap。

機型一覽

Model List

伺服驅動器

規格	控制模式	命令介面	輸入電壓	適用馬達	適用馬達輸出	編號代碼	型號
VV型	位置 / 速度 / 轉矩控制 (內藏直接定位功能)	通用介面 (脈波列、類比電壓) (Di/Do) (Modbus-RTU)	單相或三相200 ~ 240V	GYS、GYC馬達 3000r/min	0.05kW用	RYT1201	RYT500D5-VV2
					0.1kW用	RYT1202	RYT101D5-VV2
					0.2kW用	RYT1203	RYT201D5-VV2
					0.4kW用	RYT1204	RYT401D5-VV2
					0.75kW用	RYT1205	RYT751D5-VV2
					1.0kW用	RYT1206	RYT102D5-VV2
					1.5kW用	RYT1207	RYT152D5-VV2
					2.0kW用	RYT1208	RYT202D5-VV2
					3.0kW用	RYT1209	RYT302D5-VV2
					4.0kW用	RYT1210	RYT402D5-VV2
					5.0kW用	RYT1211	RYT502D5-VV2
					三相200 ~ 240V	GYS馬達 3000r/min	0.05kW用
			0.1kW用	RYT3252			RYT101D5-VV6
			0.2kW用	RYT3253			RYT201D5-VV6
			0.375kW用	RYT3254			RYT401D5-VV6
			0.5kW用	RYT1231			RYT501C5-VV2
			0.75kW用	RYT1232			RYT751C5-VV2
			單相或三相200 ~ 240V	GYG馬達 2000r/min	1.0kW用	RYT1233	RYT102C5-VV2
					1.5kW用	RYT1234	RYT152C5-VV2
					2.0kW用	RYT1235	RYT202C5-VV2
					0.5kW用	RYT3261	RYT501B5-VV2
					0.85kW用	RYT3262	RYT851B5-VV2
					1.3kW用	RYT3263	RYT132B5-VV2
			VS型	位置 / 速度 / 轉矩控制	高速串列匯流排 (SX匯流排)	單相或三相200 ~ 240V	GYS、GYC馬達 3000r/min
0.1kW用	RYT1002	RYT101D5-VS2					
0.2kW用	RYT1003	RYT201D5-VS2					
0.4kW用	RYT1004	RYT401D5-VS2					
0.75kW用	RYT1005	RYT751D5-VS2					
1.0kW用	RYT1006	RYT102D5-VS2					
1.5kW用	RYT1007	RYT152D5-VS2					
2.0kW用	RYT1008	RYT202D5-VS2					
3.0kW用	RYT1009	RYT302D5-VS2					
4.0kW用	RYT1010	RYT402D5-VS2					
5.0kW用	RYT1011	RYT502D5-VS2					
三相200 ~ 240V	GYS馬達 3000r/min	0.05kW用					
		0.1kW用				RYT3052	RYT101D5-VS6
		0.2kW用				RYT3053	RYT201D5-VS6
		0.375kW用				RYT3054	RYT401D5-VS6
		0.5kW用				RYT1031	RYT501C5-VS2
		0.75kW用				RYT1032	RYT751C5-VS2
單相或三相200 ~ 240V	GYG馬達 2000r/min	1.0kW用				RYT1033	RYT102C5-VS2
		1.5kW用				RYT1034	RYT152C5-VS2
		2.0kW用				RYT1035	RYT202C5-VS2
		0.5kW用				RYT3061	RYT501B5-VS2
		0.85kW用				RYT3062	RYT851B5-VS2
		1.3kW用				RYT3063	RYT132B5-VS2
LS型	位置控制 (內藏直線定位功能)	高速串列匯流排 (SX匯流排)				單相或三相200 ~ 240V	GYS、GYC馬達 3000r/min
			0.1kW用	RYT3102	RYT101D5-LS2		
			0.2kW用	RYT3103	RYT201D5-LS2		
			0.4kW用	RYT3104	RYT401D5-LS2		
			0.75kW用	RYT3105	RYT751D5-LS2		
			1.0kW用	RYT3106	RYT102D5-LS2		
			1.5kW用	RYT3107	RYT152D5-LS2		
			2.0kW用	RYT3108	RYT202D5-LS2		
			3.0kW用	RYT3109	RYT302D5-LS2		
			4.0kW用	RYT3110	RYT402D5-LS2		
			5.0kW用	RYT3111	RYT502D5-LS2		
			三相200 ~ 240V	GYS馬達 3000r/min	0.05kW用		
					0.1kW用	RYT3152	RYT101D5-LS6
					0.2kW用	RYT3153	RYT201D5-LS6
					0.375kW用	RYT3154	RYT401D5-LS6
					0.5kW用	RYT3131	RYT501C5-LS2
					0.75kW用	RYT3132	RYT751C5-LS2
			單相或三相200 ~ 240V	GYG馬達 2000r/min	1.0kW用	RYT3133	RYT102C5-LS2
					1.5kW用	RYT3134	RYT152C5-LS2
					2.0kW用	RYT3135	RYT202C5-LS2
					0.5kW用	RYT3161	RYT501B5-LS2
					0.85kW用	RYT3162	RYT851B5-LS2
					1.3kW用	RYT3163	RYT132B5-LS2

伺服馬達

規格							編號代碼	型號	
類型	電壓規格	額定運轉速度	油封/軸	編碼器	煞車器	額定輸出			
GYS馬達 (超低慣性)	200V規格	3000r/min	無油封/無鍵 (※1)	18位 ABS/INC	無煞車	0.05kW	GYS1301	GYS500D5-HB2	
						0.1kW	GYS1302	GYS101D5-HB2	
						0.2kW	GYS1303	GYS201D5-HB2	
						0.4kW	GYS1304	GYS401D5-HB2	
						0.75kW	GYS1305	GYS751D5-HB2	
						1.0kW	GYS1306	GYS102D5-HB2	
						1.5kW	GYS1307	GYS152D5-HB2	
						2.0kW	GYS1308	GYS202D5-HB2	
						3.0kW	GYS1309	GYS302D5-HB2	
						4.0kW	GYS1310	GYS402D5-HB2	
						5.0kW	GYS1311	GYS502D5-HB2	
						附煞車	0.05kW	GYS1321	GYS500D5-HB2-B
					0.1kW		GYS1322	GYS101D5-HB2-B	
					0.2kW		GYS1323	GYS201D5-HB2-B	
					0.4kW		GYS1324	GYS401D5-HB2-B	
					0.75kW		GYS1325	GYS751D5-HB2-B	
					1.0kW		GYS1326	GYS102D5-HB2-B	
					1.5kW		GYS1327	GYS152D5-HB2-B	
					2.0kW		GYS1328	GYS202D5-HB2-B	
					3.0kW		GYS1329	GYS302D5-HB2-B	
					4.0kW		GYS1330	GYS402D5-HB2-B	
					5.0kW		GYS1331	GYS502D5-HB2-B	
					20位INC		無煞車	0.05kW	GYS1341
						0.1kW		GYS1342	GYS101D5-RB2
	0.2kW	GYS1343	GYS201D5-RB2						
	0.4kW	GYS1344	GYS401D5-RB2						
	0.75kW	GYS1345	GYS751D5-RB2						
	1.0kW	GYS1346	GYS102D5-RB2						
	1.5kW	GYS1347	GYS152D5-RB2						
	2.0kW	GYS1348	GYS202D5-RB2						
	3.0kW	GYS1349	GYS302D5-RB2						
	4.0kW	GYS1350	GYS402D5-RB2						
	5.0kW	GYS1351	GYS502D5-RB2						
	附煞車	0.05kW	GYS1361	GYS500D5-RB2-B					
		0.1kW	GYS1362	GYS101D5-RB2-B					
		0.2kW	GYS1363	GYS201D5-RB2-B					
		0.4kW	GYS1364	GYS401D5-RB2-B					
		0.75kW	GYS1365	GYS751D5-RB2-B					
		1.0kW	GYS1366	GYS102D5-RB2-B					
		1.5kW	GYS1367	GYS152D5-RB2-B					
		2.0kW	GYS1368	GYS202D5-RB2-B					
		3.0kW	GYS1369	GYS302D5-RB2-B					
		4.0kW	GYS1370	GYS402D5-RB2-B					
		5.0kW	GYS1371	GYS502D5-RB2-B					
		100V規格	3000r/min	無油封/無鍵 (※1)		18位 ABS/INC	無煞車	0.05kW	GYS1601
	0.1kW							GYS1602	GYS101D5-HB6
	0.2kW				GYS1603			GYS201D5-HB6	
	0.375kW				GYS1604			GYS401D5-HB6	
附煞車	0.05kW				GYS1621			GYS500D5-HB6-B	
	0.1kW				GYS1622			GYS101D5-HB6-B	
	0.2kW				GYS1623			GYS201D5-HB6-B	
	0.375kW				GYS1624			GYS401D5-HB6-B	
20位INC	無煞車				0.05kW			GYS1641	GYS500D5-RB6
					0.1kW			GYS1642	GYS101D5-RB6
					0.2kW			GYS1643	GYS201D5-RB6
					0.375kW			GYS1644	GYS401D5-RB6
	附煞車				0.05kW		GYS1661	GYS500D5-RB6-B	
					0.1kW		GYS1662	GYS101D5-RB6-B	
					0.2kW		GYS1663	GYS201D5-RB6-B	
					0.375kW		GYS1364	GYS401D5-RB6-B	

※1：附鍵、附Tap為準標準對應（軸端規格請參照P32）
其他規格為訂貨生產產品。

機型一覽

Model List

伺服馬達

規格	電壓規格	額定運轉速度	油封/軸	編碼器	煞車器	額定輸出	編號代碼	型號					
GYC馬達 (低慣性)	200V規格	3000r/min	無油封/無鍵 (※1)	18位 ABS/INC	無煞車	0.1kW	GYC1301	GYC101D5-HB2					
						0.2kW	GYC1302	GYC201D5-HB2					
						0.4kW	GYC1303	GYC401D5-HB2					
						0.75kW	GYC1304	GYC751D5-HB2					
						1.0kW	GYC1305	GYC102D5-HB2					
						1.5kW	GYC1306	GYC152D5-HB2					
					2.0kW	GYC1307	GYC202D5-HB2						
					附煞車	0.1kW	GYC1321	GYC101D5-HB2-B					
						0.2kW	GYC1322	GYC201D5-HB2-B					
						0.4kW	GYC1323	GYC401D5-HB2-B					
						0.75kW	GYC1324	GYC751D5-HB2-B					
						1.0kW	GYC1325	GYC102D5-HB2-B					
				1.5kW		GYC1326	GYC152D5-HB2-B						
				20位INC	無煞車	0.1kW	GYC1341	GYC101D5-RB2					
						0.2kW	GYC1342	GYC201D5-RB2					
						0.4kW	GYC1343	GYC401D5-RB2					
						0.75kW	GYC1344	GYC751D5-RB2					
						1.0kW	GYC1345	GYC102D5-RB2					
						1.5kW	GYC1346	GYC152D5-RB2					
					2.0kW	GYC1347	GYC202D5-RB2						
					附煞車	0.1kW	GYC1361	GYC101D5-RB2-B					
						0.2kW	GYC1362	GYC201D5-RB2-B					
						0.4kW	GYC1363	GYC401D5-RB2-B					
						0.75kW	GYC1364	GYC751D5-RB2-B					
1.0kW	GYC1365	GYC102D5-RB2-B											
1.5kW	GYC1366	GYC152D5-RB2-B											
2.0kW	GYC1367	GYC202D5-RB2-B											
GYG馬達 (中慣性)	200V規格	2000r/min	無油封/無鍵 (※1)	18位 ABS/INC	無煞車	0.5kW	GYG1301	GYG501C5-HB2					
						0.75kW	GYG1302	GYG751C5-HB2					
						1.0kW	GYG1303	GYG102C5-HB2					
						1.5kW	GYG1304	GYG152C5-HB2					
						2.0kW	GYG1305	GYG202C5-HB2					
						附煞車	0.5kW	GYG1321	GYG501C5-HB2-B				
					0.75kW		GYG1322	GYG751C5-HB2-B					
					1.0kW		GYG1323	GYG102C5-HB2-B					
					1.5kW		GYG1324	GYG152C5-HB2-B					
					2.0kW		GYG1325	GYG202C5-HB2-B					
					20位INC		無煞車	0.5kW	GYG1401	GYG501C5-RB2			
						0.75kW		GYG1402	GYG751C5-RB2				
				1.0kW		GYG1403		GYG102C5-RB2					
				1.5kW		GYG1404		GYG152C5-RB2					
				2.0kW		GYG1405		GYG202C5-RB2					
				附煞車		0.5kW		GYG1421	GYG501C5-RB2-B				
						0.75kW	GYG1422	GYG751C5-RB2-B					
						1.0kW	GYG1423	GYG102C5-RB2-B					
						1.5kW	GYG1424	GYG152C5-RB2-B					
						2.0kW	GYG1425	GYG202C5-RB2-B					
						GYG馬達 (中慣性)	200V規格	1500r/min	無油封/無鍵 (※1)	18位 ABS/INC	無煞車	0.5kW	GYG1501
				0.85kW								GYG1502	GYG851B5-HB2
				1.3kW	GYG1503							GYG132B5-HB2	
				附煞車	0.5kW						GYG1521	GYG501B5-HB2-B	
0.85kW	GYG1522	GYG851B5-HB2-B											
1.3kW	GYG1523	GYG132B5-HB2-B											
20位INC	無煞車	0.5kW	GYG1601	GYG501B5-RB2									
		0.85kW	GYG1602	GYG851B5-RB2									
		1.3kW	GYG1603	GYG132B5-RB2									
	附煞車	0.5kW	GYG1621	GYG501B5-RB2-B									
		0.85kW	GYG1622	GYG851B5-RB2-B									
		1.3kW	GYG1623	GYG132B5-RB2-B									

※1：附鍵、附Tap為標準對應（軸端規格請參照P32）
其他規格為訂貨產品。

機型一覽

選件

■ 連接器、電纜

名稱		規格		編號代碼	型號			
驅動器主電路用	電源用連接器 (驅動器控制電源、主電源用)		0.05 ~ 1.5kW (GYC為~1.0kW)	1套	RYWS043	WSK-S05P-E		
	直流電路用連接器 (外部再生電阻器、直流電抗器、中間電路配線) ※1		0.05 ~ 1.5kW (GYC為~1.0kW)	1套	RYWS044	WSK-R06P-E		
	馬達動力用連接器 (主動力配線)		0.05 ~ 1.5kW (GYC為~1.0kW)	1套	RYWS045	WSK-M03P-E		
控制輸入輸出用 (上位-驅動器之間)	控制輸入輸出用電纜		全容量	3m (單側散狀線)	RYWS802	WSC-D36P03		
	控制輸入輸出用連接器配件※4		驅動器側、全容量	1套	RYWS022	WSK-D36P		
編碼器用 (驅動器-馬達之間)	編碼器用電纜		3000r/min 0.05 ~ 0.75kW	2m (兩端連接器)	RYWS862	WSC-P06P02-E		
				5m (兩端連接器)	RYWS863	WSC-P06P05-E		
				10m (兩端連接器)	RYWS864	WSC-P06P10-E		
				20m (兩端連接器)	RYWS865	WSC-P06P20-E		
				5m (兩端連接器)	RYWS806	WSC-P06P05-C		
				10m (兩端連接器)	RYWS807	WSC-P06P10-C		
	編碼器用連接器配件※4			3000r/min 1.0 ~ 5.0kW 2000r/min 0.5 ~ 2.0kW 1500r/min 0.5 ~ 1.3kW	20m (兩端連接器)	RYWS808	WSC-P06P20-C	
					驅動器側：全容量	1套	RYWS023	WSK-P06P-M
					馬達側：0.05 ~ 0.75kW	1套	RYWS036	WSK-P09P-D
					馬達側：0.5 ~ 5.0kW	1套	RYWS025	WSK-P06P-C
馬達動力用 (驅動器-馬達之間)	馬達動力用電纜	主動力用※2	GYS, GYC: 0.05 ~ 0.75kW	2m (單側散狀線)	RYWS868	WSC-M04P02-E		
				5m (單側散狀線)	RYWS869	WSC-M04P05-E		
				10m (單側散狀線)	RYWS870	WSC-M04P10-E		
				20m (單側散狀線)	RYWS871	WSC-M04P20-E		
				煞車電源用※3	GYS, GYC: 0.05 ~ 0.75kW	2m (單側散狀線)	RYWS874	WSC-M02P02-E
						5m (單側散狀線)	RYWS875	WSC-M02P05-E
						10m (單側散狀線)	RYWS876	WSC-M02P10-E
						20m (單側散狀線)	RYWS877	WSC-M02P20-E
	馬達動力用連接器配件	主動力用※4	馬達側：0.05 ~ 0.75kW	1套	RYWS046	WSK-M04P-E		
				煞車電源用※4	馬達側：0.05 ~ 0.75kW	1套	RYWS047	WSK-M02P-E
						主動力用※4	馬達側：GYS1.0 ~ 2.0kW GYG0.5 ~ 2.0kW	1套
		馬達側：GYS3.0 ~ 5.0kW GYC1.0 ~ 2.0kW	1套					RYWS031
			主動力 + 煞車電源用※4	馬達側：GYS1.0 ~ 2.0kW GYG0.5 ~ 2.0kW	1套	RYWS029	WSK-M06P-CA	
		馬達側：GYS3.0 ~ 5.0kW GYC1.0 ~ 2.0kW			1套	RYWS032	WSK-M06P-CB	
SX匯流排用	SX匯流排電纜		VS型、LS型伺服驅動器用		0.3m (兩端連接器)	NP1C001	NP1C-P3	
		0.6m (兩端連接器)			NP1C002	NP1C-P6		
		0.8m (兩端連接器)			NP1C003	NP1C-P8		
		2m (兩端連接器)			NP1C004	NP1C-02		
		5m (兩端連接器)			NP1C005	NP1C-05		
		10m (兩端連接器)			NP1C006	NP1C-10		
		15m (兩端連接器)			NP1C016	NP1C-15		
		25m (兩端連接器)			NP1C007	NP1C-25		

- ※1：伺服驅動器主機內附屬1個該連接器。
- ※2：請配合馬達動力用連接器 (驅動器側)：WSK-M03P-E使用該電纜。
- ※3：請作為附煞車馬達的煞車電源配線使用該電纜。
- ※4：請在用戶製造任意長度的電纜時使用該連接器。

■ 共用選件

規格		編號代碼	型號		
ABS備用電池	電池 + 安裝用機箱組	※附安裝用機箱	1套	RYWS007	WSB-SC
	電池	※只有更換用電池	1個	RYWS003	WSB-S
外部再生電阻	200V	3000r/min 0.05 ~ 0.4kW用		RYWS010	WSR-401
		3000r/min 0.75 ~ 1.5kW、2000r/min 0.5 ~ 1.0kW、1500r/min 0.5 ~ 0.85kW用		RYWS012	WSR-152
		3000r/min 2.0 ~ 3.0kW、2000r/min 1.5 ~ 2.0kW、1500r/min 1.3kW用		RGWG339	DB11-2
		3000r/min 4.0 ~ 5.0kW用		RGWG342	DB22-2
	100V	3000r/min 0.05 ~ 0.375kW用		RYWS011	WSR-751
連接電腦編輯軟體用	RS-232C-RS-485轉換器	連接VV型伺服驅動器的電纜			
	電纜		RS-485埠用※1	2m (兩端連接器)	RYWS005

- ※1：使用USB埠時，請準備市場銷售的USB電纜 (AB型)。

訂購時的承諾事項

在對本資料中所記載的產品進行預算、訂購時，對預算書、合同文本、產品目錄、規格書等，若無特殊說明事項時，均遵照以下內容執行。此外，在本資料中所記載的產品中，有限定使用用途、場所等的，也有需要定期檢查的。在購買時請向銷售店或本公司諮詢。另外，關於所購買的產品及供應品，在儘早進行驗貨檢查的同時，即使在驗貨之前，也請充分考慮產品的管理及保養。

1. 無償保修期間與保修範圍

1-1 無償保修期間

- (1) 產品的保修期間為"購買後1年"或"銘牌上記錄的製造年月開始的18個月"中較早經過的期間。
- (2) 但是，由於使用環境、使用條件、使用頻度及次數等影響到產品的使用壽命時，有不適用該保修期間的情況。
- (3) 另外，本公司服務部門維修過的部分的保修期間為"自維修後6個月"。

1-2 保修範圍

- (1) 在保修期間，由於本公司一方的責任導致故障發生時，在購買或供應該產品的場所無償進行該產品的故障部分的更換或修理。但是，符合以下情況時，不屬於該保修的物件範圍。
 - ①由於產品目錄、使用說明書及規格書等所記載內容以外的不恰當的條件、環境、操作、使用方法等導致的故障時。
 - ②發生故障的原因是與所購買的產品及供應品無關的原因時。
 - ③是由於用戶的設備或軟體的設計等本公司產品以外的原因時。
 - ④關於可編程的本公司的產品，是本公司以外的工作人員製作的程式或由此產生的故障時。
 - ⑤由於非本公司進行的改造、修理所導致的故障。
 - ⑥未正確維護、更換使用說明書、產品目錄等中所記載的消耗部件等造成的故障時。
 - ⑦由於在購買時或收貨時被實用化的科學、技術中無法進行預測的原因導致的故障時。
 - ⑧由於產品不正確的使用方法導致的故障時。
 - ⑨由於其他天災、災害等不屬於本公司一方責任的原因導致的故障時。
- (2) 另外，在此所述的保修僅限於所購買的產品及供應品的單體。
- (3) 保修範圍(1)作為上限，由於所購買的產品及供應品的故障帶來的損失(機器、設備的損失或損壞、利益丟失等)任何損失均不在保修範圍內。

1-3 故障診斷

臨時的故障診斷，原則上由用戶進行實施。但是，根據用戶的要求，本公司或本公司的服務網路也可以有償代行實施該工作。此時的有償費用根據本公司的收費規定由客戶負擔。

2. 不包括機會喪失等保修責任

無論是否在無償保修期間內，由於不屬於本公司的責任的事由導致的損失，由於本公司產品的故障導致的客戶的機會喪失，利益丟失，與本公司有無預見無關由於特殊事情導致的損失、2次損失、事故補償、對本公司以外的損害及對其他業務的補償均不屬於本公司的保修範圍。

3. 停止生產後的修理期間、備用部件的供應期間(保養期間)

關於停止生產的機型(產品)，自停止生產的也是自停止生產的年月開始算起，在7年的範圍內實施維修。此外，關於用於修理的主要的備用部件，也是自停止生產的年月開始算起在7年的範圍內繼續供應。但是，也預見到電子部件等生命週期短，採購及生產變得困難的情況，有時即使在期間內修理及備用部件的供應也會變得困難。詳細內容請向本公司的營業視窗或服務視窗進行諮詢。

4. 交貨條件

關於不包括應用程式上的設定、調試的標準產品，搬運至用戶處即視為交貨，現場的調試、試動作不屬於本公司的責任。

5. 服務內容

在所購買的產品及供應品的價格中不包括技術人員的派遣等服務費用。根據客戶要求可另行商定。

6. 服務的適用範圍

以上內容均是以在日本國內交易及使用為前提的。關於在日本國外交易及使用的情况，請另行向購買時的銷售店或本公司諮詢。

 **安全上的注意事項**

- 1 · 本目錄中所記載的內容是供機種選擇之用。在使用本產品前請詳讀「操作說明書」，以期能正確地使用。
- 2 · 此產品並非是以使用於與人命相關的設備或系統為目的而設計、製造的。欲將本產品使用在航空控制用設備、交通控制用設備、宇宙設備、原子力控制用設備、醫療用設備或其它系統等之特殊用途時，請知會本公司營業窗口。
- 3 · 本產品如果使用在有可能因本產品的故障而危害到人身安全或可能會造成重大損失的設備上時，請設置安全裝置。

變頻器開發生產中心 / 鈴鹿工廠已通過ISO14001環境保護管理系統和ISO9001品質管制系統的認證。



富士電機電控股份有限公司
FUJI ELECTRIC FA (TAIWAN) CO., LTD.

URL:<http://www.fcs.fujielectric.com.tw>

總公司 : 台北市10046重慶南路一段15號10樓
電話 : (02) 2370-2390 傳真 : (02) 2370-2389

台中辦事處 : 台中市40744河南路二段262號7F-2
電話 : (04) 2452-3170 傳真 : (04) 2452-1109

代理商 :

富士電機系統株式會社
Fuji Electric Systems Co., Ltd.

Starzen Shinagawa Bldg.,
2-4-13, Konan, Minato-ku, Tokyo 108-0075, Japan
Phone: +81-3-6717-0611 Fax: +81-3-6717-0585
URL <http://www.fesys.co.jp/eng/index.html>

本目錄所刊載的公司名稱及產品是各公司的商標或註冊商標。
本目錄的內容若有因產品的改良而變更的情形時，請見諒。