

TECO

東元榮獲國家品質獎

ISO-9001國際品保認證

ISO-14001環境管理認證

OHSAS 18001職業安全衛生管理認證



AEHF·AEUF系列 **IE3**

東元超高效率馬達

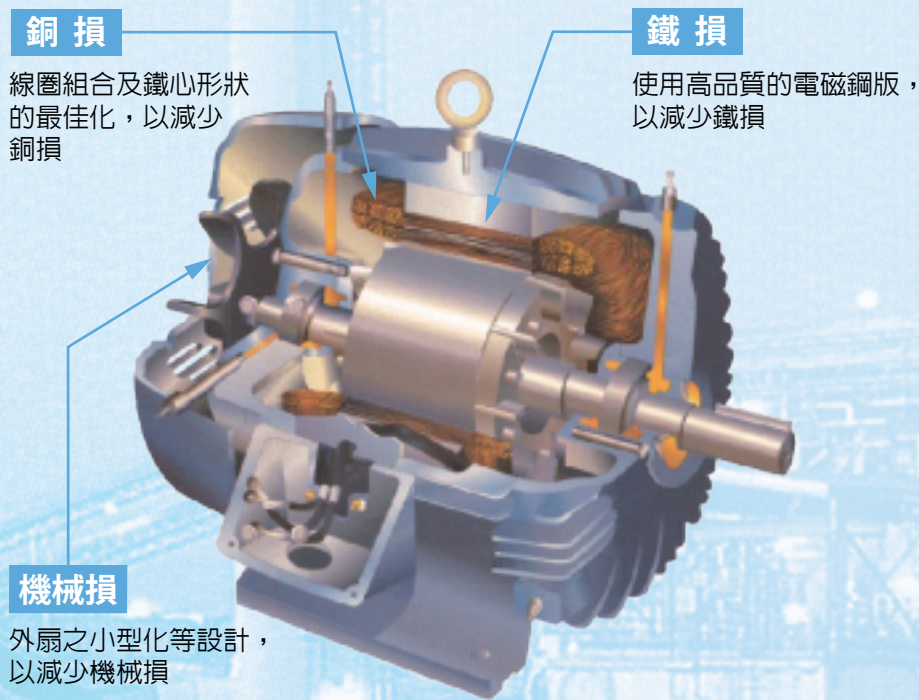
符合IEC60034國際標準、CNS14400國家標準



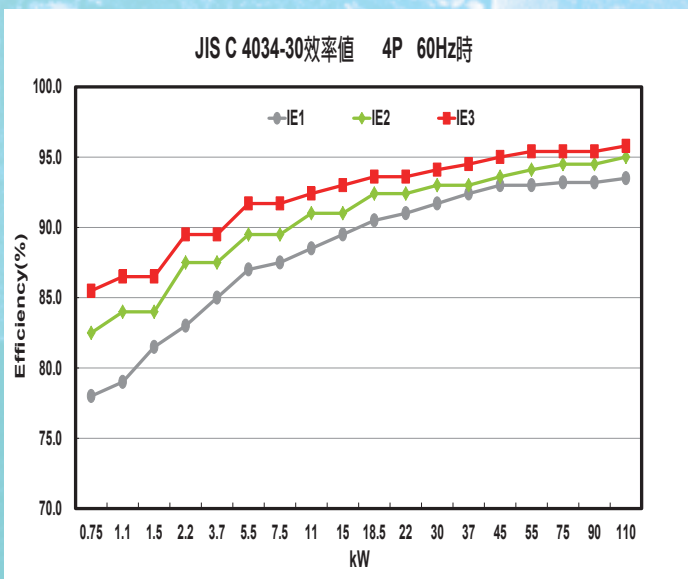
超高效率 產品多元 節能環保

IE3 超高效率馬達

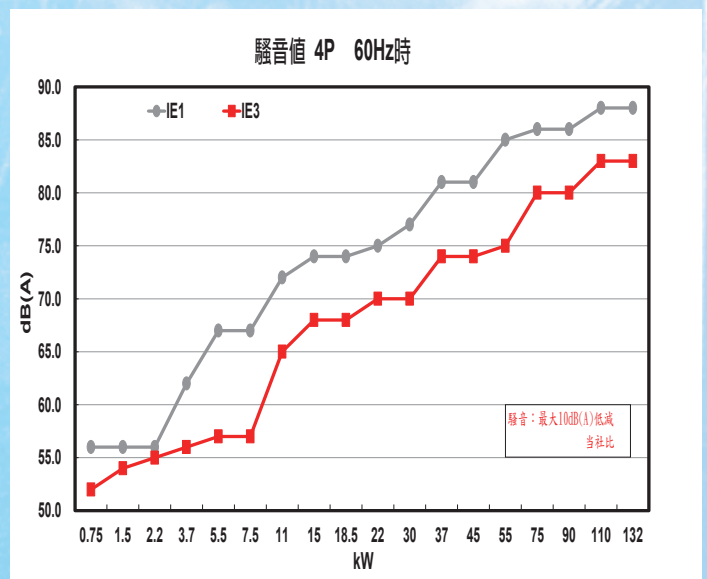
- 東元IE3超高效率馬達符合自2010年12月19日起生效的美國EISA法之NEMA PREMIUM (IE3)能效，廣為世界各地採用，包含美國、加拿大、歐洲、日本等國家。
- 東元多年來一直專精於高品質、高效率馬達的製造，近六十年的研究開發經驗及技術累積，成就東元製造領先世界效率潮流之馬達。



IE3效率值



IE3噪音值



AEHF / AEUF 規範表

項目		標準規範	
規格	種類	三相鼠籠式感應電動機(SCIM) .	
	設計依據	日本工業規格協會(JIS C4034) , 國際電工委員會(IEC 60034) 中華民國國家標準(CNS 14400)	
	電壓	額定電壓200V , 220V , 230V , 380V , 460V	
	頻率	額定頻率50Hz或60Hz .	
	輸出馬力	0.2kW ~ 132kW (1/4 HP ~ 175HP) .	
	R.P.M. (Syn.)	3000 ~ 1000 R.P.M.(2~6極) 50Hz , 3600 ~ 1200 R.P.M.(2~6極) 60Hz .	
	時間額定	連續使用額定 S1, S.F. : 1.15 at 60Hz (S.F. : 1.0 at 50Hz) .	
	框號	63 ~ 280M .	
	保護方式	全密閉外扇型 (IP 54) .	
	冷卻方式	全密IC411自帶外扇冷卻	
	安裝方式	AEHF - 水平腳座安裝B3 (IM 1001) . AEUF - 凸緣型安裝V1 (IM 3011) .	
適用	電源	頻率變動率：±5%以內	
	使用環境	場所	一般屋內，非危險環境
		周溫	-15°C ~ 40°C
		溼度	相對溼度90%以下（但不能凝結）
		標高	海拔1000公尺以下
	帶動方式	皮帶輪帶動，但2極30HP(含)以上時，使用聯軸器帶動。	
	轉向	雙轉向	
啟動方式	全壓直接啟動或入-△啟動。		
結構	軸承	框號250以上為注油式，雙面開放式滾珠或滾筒軸承。 其餘框號為預注油脂式，雙遮蓋密閉式滾珠軸承。	
	出線盒	框號280為鑄鐵，框號280以下為壓製鋼，超大容量附電纜線進口孔，並能90度旋轉安裝，由負載端視之位於框架左側。	
	定子絕緣	F 級絕緣	
	塗裝	防鏽處理，酚系樹脂底漆，面漆顏色為玉質綠(Munsell 5G 5/10)	
	螺紋	ISO公制	
接地端子	設於出線盒內		
能效測試	測試程序	JIS C4212-2-1、IEEE-112方法B並使用全壓啟動測試。	
	溫昇	定子繞組溫昇，電阻法 (使用係數：1.0) 框號180M以下 - 溫昇80°C 以下 框號180L以上 - 溫昇100°C 以下	
	過轉速特性	120%同步轉速持續2分鐘	
	過轉矩特性	160%額定轉矩持續15秒	

註：上述為標準品，如有特殊客製請洽業務或經銷商。

AEHF / AEUF 特性表

全密封式。F 級絕緣。40°C周溫。使用係數S.F. : 1.0 at 50HZ (S.F.1.15 at 60HZ)

(200/220V)

輸出		極數 Pole	電壓 Volt	頻率 Hz	框號 Frame No.	滿載 轉速 RPM	效率			功率因數			電流		轉矩			IE CODE	轉子 慣量 kg-m ²	
HP	KW						滿載 (%)	3/4 負載 (%)	1/2 負載 (%)	滿載 (%)	3/4 負載 (%)	1/2 負載 (%)	滿載 (A)	起動 (A)	滿載 kg-m	起動 轉矩 %FLT	提升 轉矩 %FLT			最大 轉矩 %FLT
1/4	0.2	2	200	50	63	2765	74.5	74.6	72.0	80.0	71.0	58.0	0.97	6.0	0.070	340	325	330	N/A	0.002
			200	60		3275	73.5	75.0	73.5	85.0	79.5	67.0	0.92	5.5	0.059	310	295	300	N/A	
			220	60		3360	75.0	75.5	72.5	81.0	74.0	60.0	0.86	6.0	0.058	385	365	370	N/A	
		4	63	200	50	1375	74.0	74.0	71.0	69.5	59.5	45.5	1.12	6.0	0.142	220	220	230	N/A	0.003
				200	60	1645	75.5	77.0	75.0	74.0	65.5	52.0	1.03	5.5	0.118	200	195	205	N/A	
				220	60	1685	77.0	77.3	73.5	68.0	58.0	45.0	1.00	6.0	0.116	245	240	250	N/A	
6	71	200	50	910	70.8	70.0	67.0	62.0	52.0	40.0	1.32	6.0	0.214	245	225	255	N/A	0.009		
		200	60	1100	73.0	74.0	72.0	65.0	55.0	42.0	1.22	5.5	0.177	215	195	225	N/A			
		220	60	1120	74.0	73.5	70.0	58.5	49.0	37.0	1.21	6.0	0.174	270	240	275	N/A			
1/2	0.4	2	200	50	71	2800	77.1	78.5	78.0	84.0	77.0	65.0	1.78	12	0.139	300	260	280	N/A	0.002
			200	60		3365	78.0	78.5	77.5	89.0	85.0	76.0	1.66	11	0.116	265	220	250	N/A	
			220	60		3425	79.5	79.0	77.0	86.0	80.0	69.0	1.54	12	0.114	325	275	305	N/A	
		4	71	200	50	1390	79.0	80.0	78.0	73.0	64.0	50.0	2.00	12	0.280	275	235	265	N/A	0.006
				200	60	1670	79.5	81.0	80.0	77.5	69.5	56.5	1.87	11	0.233	230	195	240	N/A	
				220	60	1700	81.0	82.0	80.0	71.5	63.0	49.0	1.81	12	0.229	285	245	295	N/A	
6	80	200	50	925	75.3	76.5	75.0	66.5	56.5	43.0	2.31	12	0.421	250	245	255	N/A	0.013		
		200	60	1110	80.0	81.0	81.5	74.5	65.5	52.0	1.94	11	0.351	200	195	205	N/A			
		220	60	1130	81.0	81.5	80.0	68.0	58.0	45.0	1.91	12	0.345	245	240	255	N/A			
1	0.75	2	200	50	80	2860	82.4	83.0	80.0	84.0	76.5	64.0	3.13	26	0.255	375	345	390	IE3	0.006
			200	60		3425	79.0	78.0	76.0	87.0	82.0	73.0	3.15	24	0.213	350	300	350	IE3	
			220	60		3460	80.0	79.5	76.0	84.5	78.0	67.0	2.91	26	0.211	435	375	430	IE3	
		4	80	200	50	1430	83.5	82.5	80.5	73.0	62.5	48.5	3.55	24	0.511	380	365	375	IE3	0.013
				200	60	1710	84.5	85.5	85.0	78.0	71.0	58.0	3.28	24	0.427	335	325	340	IE2	
				220	60	1730	85.5	84.5	82.5	72.0	62.0	48.0	3.20	26	0.422	415	400	420	IE3	
6	90L	200	50	940	79.5	80.5	79.0	71.0	62.5	49.0	3.84	20	0.777	200	185	235	IE3	0.022		
		200	60	1130	82.0	83.0	82.5	76.5	70.0	58.5	3.45	16	0.646	150	135	200	IE2			
		220	60	1145	82.5	83.0	81.5	70.0	62.0	49.0	3.41	20	0.638	195	175	265	IE3			
2	1.5	2	200	50	90L	2835	85.5	86.5	86.0	86.0	80.5	70.0	5.89	46	0.515	360	340	360	IE3	0.011
			200	60		3400	85.5	86.0	85.5	89.0	85.5	77.5	5.69	42	0.430	325	305	325	IE3	
			220	60		3445	85.5	86.0	84.5	86.0	81.0	71.0	5.35	46	0.424	395	375	395	IE3	
		4	90L	200	50	1440	86.0	86.5	84.5	77.0	69.0	55.0	6.54	51	1.015	320	285	360	IE3	0.023
				200	60	1730	86.5	87.5	87.0	83.0	77.5	66.0	6.03	48	0.845	270	240	315	IE3	
				220	60	1745	87.5	88.0	86.0	78.0	70.0	57.0	5.77	51	0.837	325	290	385	IE3	
6	112M	200	50	965	86.0	86.5	84.5	69.0	59.0	47.0	7.30	45	1.514	175	160	250	IE3	0.071		
		200	60	1155	87.5	88.0	87.0	71.0	64.5	53.0	6.97	40	1.265	160	125	225	IE2			
		220	60	1165	88.5	88.0	85.5	69.0	59.0	47.0	6.45	44	1.254	170	155	270	IE3			
3	2.2	2	200	50	90L	2845	85.9	86.0	85.5	86.0	80.0	69.0	8.60	70	0.753	370	330	355	IE3	0.015
			200	60		3420	85.5	86.0	85.8	89.5	86.0	78.0	8.30	64	0.627	320	300	325	IE2	
			220	60		3455	86.5	86.7	85.5	86.5	81.5	71.0	7.72	70	0.620	390	370	400	IE3	
		4	100L	200	50	1440	87.0	88.0	87.5	82.0	75.5	63.0	8.90	75	1.488	300	270	315	IE3	0.050
				200	60	1730	88.5	90.0	89.8	85.0	80.5	70.0	8.44	70	1.239	265	205	270	IE2	
				220	60	1745	89.5	90.0	89.5	82.0	75.0	63.0	7.87	75	1.228	320	250	330	IE3	
6	112M	200	50	960	86.5	87.0	86.0	71.0	61.0	49.0	10.3	60	2.232	175	170	265	IE3	0.084		
		200	60	1150	88.0	89.0	88.0	73.0	66.5	56.0	9.89	52	1.863	160	125	220	IE2			
		220	60	1160	89.5	89.0	87.5	71.0	61.0	49.0	9.09	57	1.847	170	155	265	IE3			
5	3.7	2	200	50	112M	2870	88.1	88.5	88.3	90.5	87.5	80.0	13.4	120	1.256	290	315	345	IE3	0.046
			200	60		3435	87.5	88.0	87.5	91.5	90.0	85.0	13.3	104	1.049	260	230	315	IE2	
			220	60		3475	88.5	89.0	88.0	90.5	87.0	80.0	12.1	120	1.037	320	280	385	IE3	
		4	112M	200	50	1445	88.6	89.3	89.0	82.0	77.0	66.0	14.7	120	2.494	235	200	305	IE3	0.083
				200	60	1735	88.5	89.2	89.0	84.0	81.0	73.0	14.4	99	2.077	185	150	265	IE2	
				220	60	1750	89.5	90.0	89.5	82.0	77.0	67.0	13.2	110	2.059	225	180	325	IE3	
6	132S	200	50	965	87.0	88.0	87.5	77.0	70.0	58.0	15.9	110	3.735	200	185	275	IE3	0.143		
		200	60	1160	89.0	90.2	90.0	80.5	76.5	66.5	14.9	90	3.107	150	135	230	IE2			
		220	60	1165	89.5	90.3	89.0	78.0	72.0	60.0	13.9	105	3.093	185	170	280	IE3			
7.5	5.5	2	200	50	132S	2915	89.5	90.5	90.3	88.5	85.5	78.5	20.0	152	1.838	230	200	290	IE3	0.076
			200	60		3490	89.5	90.0	89.8	90.0	89.0	84.5	19.7	128	1.535	205	165	245	IE3	
			220	60		3510	90.2	90.4	89.5	89.0	86.5	80.0	18.0	140	1.526	245	200	295	IE3	
		4	132S	200	50	1460	90.0	90.5	90.3	85.0	81.0	71.0	20.8	160	3.669	240	200	295	IE3	0.133
				200	60	1750	90.8	90.5	90.3	88.0	85.0	79.0	19.9	144	3.061	205	160	255	IE2	
				220	60	1760	91.7	91.5	91.0	85.0	81.5	72.5	18.5	160	3.044	250	195	310	IE3	
6	132M	200	50	970	89.0	89.5	88.5	74.0	66.0	53.0	24.1	180	5.523	225	215	335	IE3	0.217		
		200	60	1165	90.5	91.0	90.5	80.5	75.5	65.0	21.8	144	4.598	175	160	275	IE2			
		220	60	1175	91.0	91.2	90.0	75.0	68.0	55.0	21.1	170	4.559	230	210	345	IE3			

AEHF / AEUF 特性表

全密封式。F 級絕緣。40°C 周溫。使用係數 S.F. : 1.0 at 50HZ (S.F.1.15 at 60HZ)

(200/220V)

輸出		極數 Pole	電壓 Volt	頻率 Hz	框號 Frame No.	滿載 轉速 RPM	效率			功率因數			電流		轉矩			IE CODE	轉子 慣量 kg-m ²		
HP	KW						滿載 (%)	3/4 負載 (%)	1/2 負載 (%)	滿載 (%)	3/4 負載 (%)	1/2 負載 (%)	滿載 (A)	起動 (A)	滿載 kg-m	起動 轉矩 %FLT	提升 轉矩 %FLT			最大 轉矩 %FLT	
10	7.5	2	200	50	132S	2905	90.1	90.0	89.5	86.0	82.0	74.0	27.9	210	2.515	270	220	300	IE3	0.076	
			200	60		3480	89.5	90.0	89.5	89.0	88.0	83.5	27.2	176	2.099	215	180	245			IE2
			220	60		3510	90.2	90.3	89.5	87.0	84.0	77.0	25.1	200	2.081	255	215	300			IE3
		4	200	50	132M	1460	91.0	91.5	91.0	85.0	80.5	70.5	28.0	230	5.003	260	200	315	IE3	0.173	
			200	60		1755	91.0	91.5	91.0	88.0	85.0	78.5	27.0	210	4.162	220	165	265	IE2		
			220	60		1765	91.7	92.0	91.5	85.5	81.0	72.0	25.1	230	4.139	270	200	320	IE3		
6	200	50	160M	970	90.0	90.5	90.0	79.0	73.5	61.5	30.5	220	7.531	270	235	280	IE3	0.484			
	200	60		1165	91.0	91.5	91.0	81.0	77.0	68.0	29.4	190	6.270	225	190	235	IE3				
	220	60		1175	91.7	92.0	91.0	79.0	73.5	62.5	27.2	210	6.217	280	235	285	IE3				
15	11	2	200	50	160M	2930	91.7	92.0	91.6	90.5	89.0	83.5	38.3	290	3.657	230	190	280	IE3	0.183	
			200	60		3520	91.0	91.0	90.8	91.0	90.5	87.0	38.3	260	3.044	195	150	235	IE3		
			220	60		3535	91.7	92.0	91.0	90.5	89.0	84.0	34.8	280	3.031	235	185	285	IE3		
		4	200	50	160M	1460	91.4	91.7	91.5	85.5	82.5	73.5	40.6	300	7.338	230	190	270	IE3	0.367	
			200	60		1750	91.4	91.6	91.5	88.0	86.0	80.0	39.5	270	6.122	200	150	225	IE2		
			220	60		1765	92.4	92.4	92.0	86.0	83.0	74.5	36.3	290	6.070	245	185	275	IE3		
6	200	50	160L	970	90.3	91.0	90.8	79.5	74.0	63.0	44.2	320	11.045	295	255	285	IE3	0.630			
	200	60		1160	91.0	91.5	91.3	82.0	80.0	72.0	42.6	280	9.236	235	200	240	IE2				
	220	60		1170	91.7	92.0	91.5	80.0	75.0	64.0	39.4	320	9.157	280	240	290	IE3				
20	15	2	200	50	160M	2930	91.9	92.0	91.5	90.0	87.5	80.0	52.4	400	4.986	230	195	290	IE3	0.183	
			200	60		3510	90.2	91.0	90.8	91.0	90.0	86.0	52.8	360	4.162	195	155	235	IE2		
			220	60		3530	91.7	92.0	91.5	90.0	88.0	81.0	47.7	390	4.139	240	190	290	IE3		
		4	200	50	160L	1460	92.1	92.5	92.2	86.0	83.0	74.5	54.7	410	10.007	250	190	280	IE3	0.462	
			200	60		1750	91.7	92.0	91.8	88.0	86.0	81.0	53.7	360	8.349	200	155	235	IE2		
			220	60		1765	93.0	93.0	92.5	86.0	83.0	75.0	49.2	400	8.278	255	190	285	IE3		
6	200	50	180M	970	91.2	92.0	92.5	83.0	80.0	72.0	57.2	350	15.062	220	185	235	IE3	0.630			
	200	60		1165	91.7	92.0	92.5	84.0	82.5	77.0	56.2	310	12.541	200	155	195	IE3				
	220	60		1175	92.0	93.0	92.8	83.0	80.0	72.0	51.6	340	12.434	240	185	235	IE3				
25	18.5	2	200	50	160L	2930	92.4	92.5	92.1	91.5	89.5	84.0	63.2	500	6.150	250	210	300	IE3	0.237	
			200	60		3510	91.0	91.5	91.3	92.0	91.0	88.0	63.8	460	5.134	210	165	240	IE2		
			220	60		3535	92.4	92.6	92.0	91.0	90.0	84.5	57.7	500	5.097	260	200	295	IE3		
		4	200	50	180M	1465	92.6	93.0	92.5	86.0	83.0	75.0	67.1	490	12.300	235	185	265	IE3	0.707	
			200	60		1760	92.5	92.8	92.1	88.0	87.5	82.5	65.6	430	10.238	205	155	220	IE2		
			220	60		1770	93.6	93.5	92.5	87.0	84.5	77.5	59.6	470	10.180	250	190	265	IE3		
6	200	50	180L	980	92.5	93.0	92.5	81.0	75.5	65.0	71.3	550	18.387	285	240	310	IE3	0.810			
	200	60		1175	93.0	93.2	92.8	84.0	81.5	73.0	68.4	480	15.335	230	175	255	IE3				
	220	60		1180	93.5	93.6	93.0	82.0	77.0	67.0	63.3	530	15.270	280	210	300	IE3				
30	22	2	200	50	180M	2935	93.0	93.1	92.5	88.0	85.0	77.0	77.6	600	7.301	225	180	270	IE3	0.283	
			200	60		3535	92.0	92.1	91.5	90.0	90.0	86.0	76.7	500	6.062	180	140	225	IE3		
			220	60		3545	93.0	93.1	92.0	88.5	86.5	80.0	70.1	560	6.045	225	180	280	IE3		
		4	200	50	180M	1475	93.5	94.0	93.8	83.5	80.5	73.0	81.3	590	14.527	215	170	255	IE3	0.792	
			200	60		1770	93.1	93.0	92.8	85.5	84.5	80.0	79.8	500	12.106	200	130	205	IE2		
			220	60		1775	93.6	93.5	93.2	84.0	81.0	73.0	73.4	560	12.072	220	160	250	IE3		
6	200	50	180L	975	92.5	93.0	92.8	82.5	78.0	68.0	83.2	610	21.977	265	220	285	IE3	1.917			
	200	60		1170	93.1	93.0	93.5	85.0	82.0	75.0	80.3	540	18.315	235	185	235	IE3				
	220	60		1180	93.5	93.5	93.1	83.0	78.5	69.0	74.4	590	18.159	285	225	285	IE3				
40	30	2	200	50	180L	2950	93.5	94.0	93.6	92.0	90.5	85.0	101.0	870	9.905	255	210	330	IE3	0.434	
			200	60		3535	93.0	93.5	93.0	92.5	92.0	89.0	101.0	760	8.266	230	180	270	IE3		
			220	60		3550	93.5	94.0	93.0	92.0	90.5	86.0	91.5	840	8.231	280	215	325	IE3		
		4	200	50	180L	1475	93.6	94.0	93.8	85.0	83.0	75.0	109.0	750	19.810	215	180	260	IE3	1.005	
			200	60		1765	93.1	93.5	94.0	86.5	86.0	82.0	108.0	650	16.555	200	150	210	IE2		
			220	60		1775	94.1	94.5	94.0	85.5	83.5	77.0	97.9	720	16.462	225	185	255	IE3		
6	200	50	200L	980	93.0	93.5	93.3	86.0	83.5	77.0	108.0	640	29.816	205	165	220	IE3	3.023			
	200	60		1175	93.1	93.5	93.2	87.0	87.0	83.0	107.0	560	24.868	180	135	200	IE2				
	220	60		1180	94.1	94.0	93.5	86.5	84.5	78.0	96.7	620	24.763	210	165	215	IE3				
50	37	2	200	50	200L	2950	93.7	93.0	92.5	87.0	84.0	76.0	131.0	1030	12.216	185	145	300	IE3	1.018	
			200	60		3545	92.5	92.6	92.0	92.5	92.0	90.0	125.0	870	10.166	140	120	245	IE2		
			220	60		3555	93.0	92.5	91.5	89.0	86.5	79.0	117.0	960	10.137	170	145	295	IE3		
		4	200	50	200L	1480	94.5	95.0	94.5	84.5	81.0	73.0	134.0	920	24.350	205	170	255	IE3	1.896	
			200	60		1775	94.5	95.0	94.5	87.0	86.0	81.0	130.0	790	20.303	190	145	210	IE3		
			220	60		1780	95.0	94.8	94.5	85.5	83.0	75.0	120.0	870	20.246	215	180	250	IE3		
6	200	50	200L	980	93.5	93.6	93.0	87.0	80.5	71.0	131.0	880	36.773	230	185	245	IE3	3.605			
	200	60		1180	94.1	94.5	94.3	87.0	85.5	80.0	130.0	780	30.541	200	165	210	IE3				
	220	60		1185	94.1	94.5	93.5	85.0	81.5	73.0	121.0	860	30.412	240	185	240	IE3				

AEHF / AEUF 特性表

全密閉式。F 級絕緣。40°C 周溫。使用係數 S.F. : 1.0 at 50HZ (S.F.1.15 at 60HZ)

(200/220V)

輸出		極數 Pole	電壓 Volt	頻率 Hz	框號 Frame No.	滿載 轉速 RPM	效率			功率因數			電流		轉矩				IE CODE	轉子 慣量 kg-m ²	
HP	kW						滿載 (%)	3/4 負載 (%)	1/2 負載 (%)	滿載 (%)	3/4 負載 (%)	1/2 負載 (%)	滿載 (A)	起動 (A)	滿載 kg-m	起動 轉矩 %FLT	提升 轉矩 %FLT	最大 轉矩 %FLT			
60	45	2	200	50	200L	2955	94.0	94.2	93.5	91.5	90.0	87.0	151	1080	14.832	165	140	270	IE3	1.187	
			200	60		3540	93.0	93.5	92.5	92.5	93.5	92.0	151	910	12.381	135	115	220	IE2		
			220	60		3555	93.6	93.5	92.5	91.5	91.5	88.0	138	1000	12.329	160	130	265	IE3		
		4	200	50	200L	1475	94.5	94.6	94.1	84.0	80.5	72.0	164	1100	29.715	205	185	270	IE3		1.979
			200	60		1770	95.0	95.5	95.2	87.5	86.0	81.0	156	950	24.763	190	155	215	IE3		
			220	60		1775	95.5	95.5	95.4	85.5	83.0	75.0	145	1050	24.693	215	185	260	IE3		
6	200	50	225S	985	94.0	95.0	94.6	86.5	84.0	76.0	160	1130	44.497	235	215	270	IE3	5.106			
	200	60		1180	94.0	94.5	94.0	88.0	86.5	81.0	157	990	37.144	200	175	215	IE2				
	220	60		1185	94.5	94.5	94.2	86.5	83.5	76.0	144	1090	36.987	240	215	260	IE3				
75	55	2	200	50	225S	2970	95.0	95.5	95.0	90.0	89.0	84.0	186	1400	18.037	160	135	305	IE3	1.541	
			200	60		3560	93.6	95.0	94.5	91.0	91.0	88.0	186	1190	15.048	135	115	240	IE3		
			220	60		3570	94.5	95.0	94.5	90.0	90.0	86.0	170	1310	15.006	165	140	290	IE3		
		4	200	50	225S	1485	95.0	95.5	95.0	86.0	83.5	76.0	194	1450	36.074	270	250	275	IE3	3.911	
			200	60		1780	95.4	95.0	94.8	87.5	86.5	83.0	190	1310	30.096	240	170	235	IE3		
			220	60		1785	95.5	95.5	95.0	86.5	84.5	78.0	175	1440	30.011	290	205	260	IE3		
6	200	50	250S	985	94.1	94.5	94.2	82.5	78.0	69.0	205	1370	54.386	195	165	275	IE3	6.492			
	200	60		1180	94.0	94.5	94.2	86.5	84.5	78.0	195	1150	45.398	155	135	240	IE2				
	220	60		1185	95.0	95.5	94.5	83.0	79.5	71.0	183	1260	45.207	190	165	260	IE3				
100	75	2	200	50	250S	2960	94.7	94.5	94.0	86.5	84.5	78.0	264	1750	24.679	135	115	285	IE3	1.759	
			200	60		3555	94.1	94.0	93.7	90.5	90.0	88.0	254	1500	20.549	115	105	230	IE3		
			220	60		3565	94.5	94.5	94.0	88.5	87.0	82.0	235	1650	20.491	140	120	285	IE3		
		4	200	50	250S	1480	95.0	95.1	94.5	87.0	84.5	77.0	262	1820	49.358	180	135	295	IE3	4.853	
			200	60		1775	95.1	94.5	93.5	89.0	86.0	81.0	256	1700	41.155	170	125	245	IE2		
			220	60		1780	95.4	95.0	93.5	86.0	84.5	78.0	240	1870	41.039	190	150	300	IE3		
6	200	50	250M	985	94.6	94.5	94.0	85.0	83.0	75.0	269	1700	74.162	185	160	260	IE3	8.175			
	200	60		1180	94.3	94.0	93.7	86.5	86.0	81.0	265	1470	61.907	155	130	210	IE2				
	220	60		1185	95.0	94.5	94.0	86.0	83.5	76.0	241	1620	61.646	185	160	250	IE3				
125	90	2	200	50	250M	2970	95.0	95.2	94.0	87.5	85.0	79.0	313	2540	29.515	160	140	335	IE3	2.287	
			200	60		3565	94.5	94.6	93.5	89.5	90.0	87.0	307	2250	24.589	135	115	255	IE2		
			220	60		3575	95.0	94.8	93.5	89.0	87.0	82.0	279	2470	24.520	135	140	310	IE3		
		4	200	50	250M	1480	95.2	94.5	94.5	88.0	86.0	78.0	310	2660	59.230	205	185	295	IE3	6.111	
			200	60		1780	95.1	95.0	94.8	88.0	85.0	81.0	310	2310	49.247	180	155	250	IE2		
			220	60		1785	95.4	95.5	95.0	86.0	83.0	75.0	288	2540	49.109	200	185	305	IE3		
6	200	50	280S	985	94.9	95.0	94.5	81.5	76.5	66.0	336	2800	88.995	280	240	265	IE3	15.080			
	200	60		1180	95.0	95.2	95.0	88.5	86.0	82.0	309	2340	74.288	240	175	210	IE3				
	220	60		1185	95.2	95.5	95.2	85.0	83.0	76.0	292	2600	73.975	280	210	250	IE3				
150	110	2	200	50	280S	2970	95.2	95.0	94.5	85.5	81.5	75.0	390	2560	36.074	200	180	250	IE3	4.027	
			200	60		3565	95.0	94.5	94.0	92.0	90.0	88.0	363	2200	30.053	160	140	210	IE3		
			220	60		3570	95.2	95.0	94.5	90.0	87.0	82.0	337	2420	30.011	190	170	250	IE3		
		4	200	50	280S	1480	95.4	95.0	94.5	86.0	84.0	78.0	387	3000	72.392	180	160	230	IE3	9.180	
			200	60		1780	95.8	95.5	95.0	90.0	88.0	83.0	368	2610	60.191	180	160	220	IE3		
			220	60		1785	95.8	95.8	95.5	88.0	86.0	81.0	342	2900	60.022	210	190	260	IE3		
6	200	50	280M	985	95.1	95.3	95.1	86.0	83.0	75.0	388	3000	108.77	270	210	240	IE3	17.294			
	200	60		1180	95.4	95.5	95.0	90.0	89.0	85.0	370	2610	90.797	220	165	200	IE2				
	220	60		1185	95.8	95.7	95.3	88.0	86.0	80.0	342	2900	90.414	260	190	240	IE3				
175	132	2	200	50	280M	2970	95.4	95.5	95.0	88.0	87.0	81.0	454	2830	43.289	200	180	240	IE3	4.552	
			200	60		3560	95.4	95.0	94.5	90.0	89.0	85.0	444	2400	36.115	160	140	200	IE3		
		4	200	50	280M	1480	95.6	95.2	95.0	89.0	88.0	81.0	448	3150	86.870	170	150	210	IE3	10.400	
			200	60		1780	95.8	95.0	94.8	90.0	88.0	84.0	442	2770	72.229	160	140	200	IE2		
			220	60		1785	96.2	95.5	95.0	88.0	86.0	82.0	409	3050	72.027	190	165	240	IE3		

- NOTE : 1. 以上測試使用ANSI/IEEE標準112方法B
 2. 以上皆為測試平均值
 3. 規範依據IEC 60034-1
 4. 以上數值若有變更，恕不另行通知。

AEHF / AEUF 特性表

全密閉式。F 級絕緣。40°C周溫。使用係數S.F. : 1.15 at 60HZ

(220V/380V)

輸出		極數 Pole	滿載 轉速 RPM	框號 Frame No.	效率			功率因數			電流		轉矩			最大 轉矩 %FLT	轉子 慣量 kg-m ²
HP	kW				滿載 (%)	3/4 負載 (%)	1/2 負載 (%)	滿載 (%)	3/4 負載 (%)	1/2 負載 (%)	滿載 (A)	啟動 (A)	滿載 kg-m	起動 轉矩 %FLT	提升 轉矩 %FLT		
1	0.75	2	3460	80	80.0	79.5	76.0	84.5	78.0	67.0	2.91	26	0.211	435	375	430	0.006
		4	1730	80	85.5	84.5	82.5	72.0	62.0	48.0	3.20	26	0.422	415	400	420	0.013
		6	1145	90L	82.5	83.0	81.5	70.0	62.0	49.0	3.41	20	0.637	195	175	265	0.022
2	1.5	2	3445	90L	85.5	86.0	84.5	86.0	81.0	71.0	5.35	46	0.424	395	375	395	0.011
		4	1745	90L	87.5	88.0	86.0	78.0	70.0	57.0	5.77	51	0.836	325	290	385	0.023
		6	1165	112M	88.5	88.0	85.5	69.0	59.0	47.0	6.45	44	1.253	160	155	270	0.071
3	2.2	2	3455	90L	86.5	86.5	85.5	86.5	81.5	71.0	7.72	70	0.620	390	370	400	0.015
		4	1745	100L	89.5	90.0	89.5	82.0	75.0	63.0	7.87	75	1.227	320	250	330	0.050
		6	1160	112M	89.5	89.0	87.5	71.0	61.0	49.0	9.09	57	1.845	165	155	265	0.084
5	3.7	2	3475	112M	88.5	89.0	88.0	90.5	87.0	80.0	12.12	120	1.036	320	280	385	0.046
		4	1750	112M	89.5	90.0	89.5	82.0	77.0	67.0	13.23	110	2.057	225	180	325	0.083
		6	1165	132S	89.5	90.0	89.0	78.0	72.0	60.0	13.91	105	3.090	185	170	280	0.143
7.5	5.5	2	3510	132S	90.2	90.2	89.5	89.0	86.5	80.0	17.98	140	1.525	245	200	295	0.760
		4	1760	132S	91.7	91.5	91.0	85.0	81.5	72.5	18.52	160	3.041	250	195	310	0.133
		6	1175	132M	91.0	91.0	90.0	75.0	68.0	55.0	21.15	170	4.554	230	210	345	0.217
10	7.5	2	3510	132S	90.2	90.2	89.5	87.0	84.0	77.0	25.08	200	2.079	255	215	300	0.076
		4	1765	132M	91.7	92.0	91.5	85.5	81.0	72.0	25.10	230	4.135	270	200	320	0.173
		6	1175	160M	91.7	92.0	91.0	79.0	73.5	62.5	27.17	210	6.211	280	235	285	0.484
15	11	2	3535	160M	91.7	92.0	91.0	90.5	89.0	84.0	34.79	280	3.028	235	185	285	0.183
		4	1765	160M	92.4	92.4	92.0	86.0	83.0	74.5	36.33	290	6.064	245	185	275	0.367
		6	1170	160L	91.7	92.0	91.5	80.0	75.0	64.0	39.35	320	9.148	305	255	290	0.630
20	15	2	3530	160M	91.7	92.0	91.5	90.0	88.0	81.0	47.70	390	4.135	240	190	290	0.186
		4	1765	160L	93.0	93.0	92.5	86.0	83.0	75.0	49.22	400	8.269	255	190	285	0.462
		6	1175	180MC	92.0	93.0	93.0	83.0	80.0	72.0	51.55	340	12.421	240	185	235	0.630
25	18.5	2	3535	160L	92.4	92.4	92.0	91.0	90.0	84.5	57.74	500	5.092	260	200	295	0.237
		4	1770	180MC	93.6	93.6	92.5	87.0	84.5	77.5	59.62	470	10.170	250	190	265	0.707
		6	1180	180LC	93.5	93.5	93.0	82.0	77.0	67.0	63.33	530	15.255	305	245	310	0.810
30	22	2	3545	180MA	93.0	93.0	92.0	88.5	86.5	80.0	70.15	560	6.038	225	180	280	0.283
		4	1775	180MC	93.6	93.5	93.5	84.0	81.0	73.0	73.43	560	12.060	220	160	250	0.792
		6	1180	180LC	93.5	93.5	93.5	83.0	78.5	69.0	74.40	590	18.141	285	225	285	1.917
40	30	2	3550	180LA	93.5	94.0	93.0	92.0	90.5	86.0	91.53	840	8.223	280	215	325	0.434
		4	1775	180LC	94.1	94.5	94.0	85.5	83.5	77.0	97.86	720	16.445	225	185	255	1.005
		6	1180	200LC	94.1	94.0	93.5	86.5	84.5	78.0	96.73	620	24.737	210	165	215	3.023
50	37	2	3555	200LA	93.0	92.5	91.5	89.0	86.5	79.0	117	960	10.127	170	145	295	1.018
		4	1780	200LC	95.0	95.0	94.5	85.5	83.0	75.0	120	870	20.225	215	180	250	1.896
		6	1185	200LC	94.1	94.5	93.5	85.0	81.5	73.0	121	860	30.381	240	185	240	3.605
60	45	2	3555	200LA	93.6	93.5	92.5	91.5	91.5	88.0	138	1000	12.316	160	130	265	1.187
		4	1775	200LC	95.5	95.5	95.5	85.5	83.0	75.0	145	1050	24.668	215	185	260	1.979
		6	1185	225SC	94.5	94.5	94.0	86.5	83.5	76.0	144	1090	36.949	240	215	260	5.106
75	55	2	3570	225SA	94.5	95.0	94.5	90.0	90.0	86.0	170	1310	14.990	165	140	290	1.541
		4	1785	225SC	95.5	95.5	95.0	86.5	84.5	78.0	175	1440	29.980	290	205	260	3.911
		6	1185	250SC	95.0	95.5	94.5	83.0	79.5	71.0	183	1260	45.160	190	165	260	6.492
100	75	2	3565	250SA	94.5	94.5	94.0	88.5	87.0	82.0	235	1650	20.470	140	120	285	1.759
		4	1780	250SC	95.4	95.0	93.5	86.0	84.5	78.0	240	1870	40.997	190	150	300	4.853
		6	1185	250MC	95.0	94.5	94.0	86.0	83.5	76.0	241	1620	61.582	185	160	250	8.175
125	90	2	3575	250MA	95.0	94.5	93.5	89.0	87.0	82.0	279	2470	24.495	135	140	310	2.287
		4	1785	250MC	95.4	95.5	95.0	86.0	83.0	75.0	288	2540	49.059	200	185	305	6.111
		6	1185	280M	95.2	95.5	95.2	85.0	83.0	76.0	292	2500	73.912	280	210	250	15.080
150	110	2	3570	280S	95.2	95.0	94.5	90.0	87.0	82.0	337	2420	30.011	190	170	250	4.027
		4	1785	280S	95.8	95.8	95.5	88.0	86.0	81.0	342	2900	60.022	210	190	260	9.180
		6	1185	280M	95.8	95.7	95.3	88.0	86.0	80.0	342	2750	90.414	260	190	240	17.294
175	132	2	3570	280M	95.4	95.2	94.7	88.0	86.0	83.0	413	2650	36.013	190	165	240	4.552
		4	1785	280M	96.2	95.5	95.0	88.0	86.0	82.0	409	2970	72.027	190	165	240	10.40

NOTE : 1. 以上測試使用ANSI/IEEE標準112方法B

2. 以上皆為測試平均值

3. 規範依據IEC 60034-1

4. 以上數值若有變更，恕不另行通知。

AEHF 外型尺寸圖

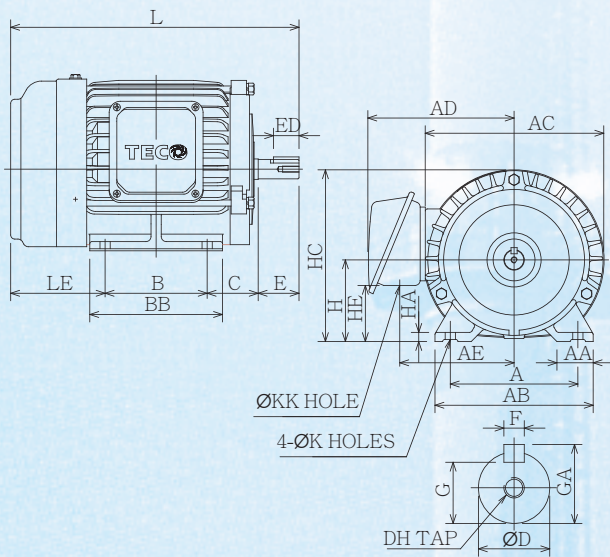


圖1

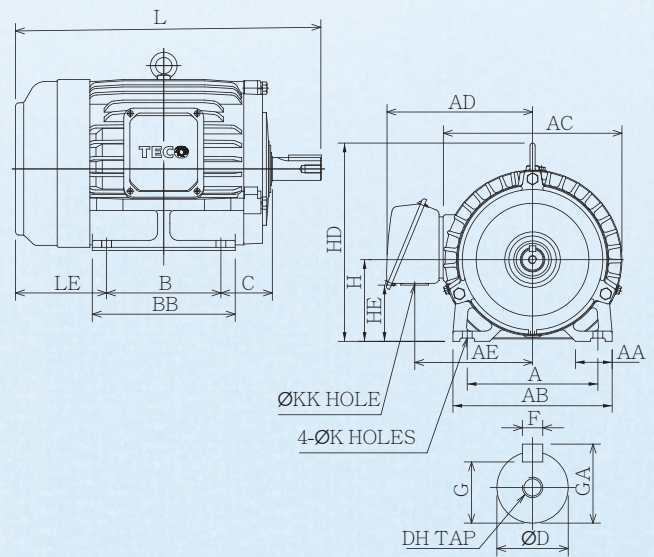


圖2

Dimension in mm

輸出馬力(HP)			框號	圖號	A	AA	AB	AC	AD	AE	B	BB	C	H	HA	HC	HD	HE
2P	4P	6P																
0.25	0.25	—	63	1	100	28.0	120	144	123	93	80	100	40	63	8.0	135	—	29
0.5	0.5	—	71		112	35.5	140	162	133	103	90	115	45	71	8.0	152	—	54
1	1	0.5	80		125	35.5	155	177	144	112	100	130	50	80	9.0	168	—	55
$\frac{2}{3}$	2	1	90L		140	35.5	170	200	157	125	125	150	56	90	10.0	190	—	65
—	3	—	100L	2	160	45.0	195	219	180	145	140	175	63	100	12.5	—	243	71
5	5	$\frac{2}{3}$	112M		190	45.0	224	238	189	154	140	175	70	112	14.0	—	265	83
$\frac{7.5}{10}$	7.5	5	132S		216	45.0	250	273	225	180	140	175	89	132	16.0	—	310	83
—	10	7.5	132M		216	45.0	250	273	225	180	178	212	89	132	16.0	—	310	83

框號	K	KK	L	LE	軸端							軸承		概略重量 kgs
					D	E	ED	F	G	GA	DH	負載側	非負載側	
63	φ7	φ22	219.0	76.0	11	23	18	4	8.5	12.5	M4×8	6201ZZ	6201ZZ	8.5
71	φ7	φ22	250.5	85.5	14	30	24	5	11.0	16.0	M5×10	6202ZZ	6202ZZ	11.5
80	φ10	φ22	282.0	92.0	19	40	25	6	15.5	21.5	M6×12	6204ZZ	6204ZZ	17.0
90L	φ10	φ22	332.5	101.5	24	50	32	8	20.0	27.0	M8×16	6205ZZ	6205ZZ	24.0
100L	φ12	φ28	374.5	111.5	28	60	40	8	24.0	31.0	M10×20	6206ZZ	6305ZZ	38.0
112M	φ12	φ28	391.0	121.0	28	60	40	8	24.0	31.0	M10×20	6306ZZ	6306ZZ	46.0
132S	φ12	φ35	454.0	145.0	38	80	64	10	33.0	41.0	M12×24	6308ZZ	6306ZZ	68.0
132M	φ12	φ35	492.0	145.0	38	80	64	10	33.0	41.0	M12×24	6308ZZ	6306ZZ	79.0

Note : 1. 軸心直徑D公差 : φ11~φ28 : J6, φ38 : K6 .

2. 軸心高度H公差 : +0, -0.5 .

AEHF 外型尺寸圖

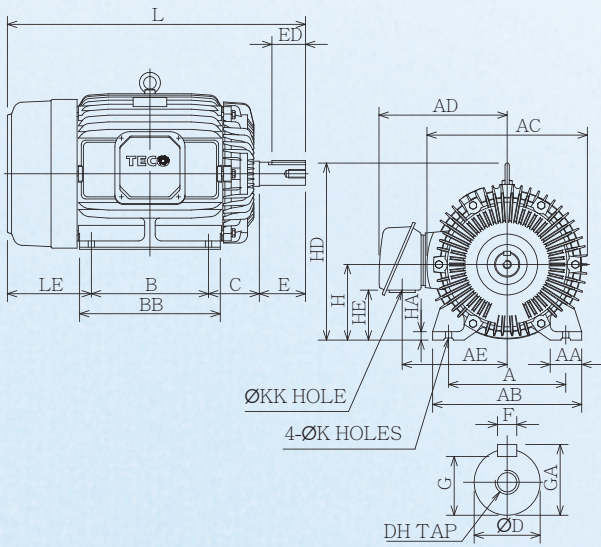


圖3

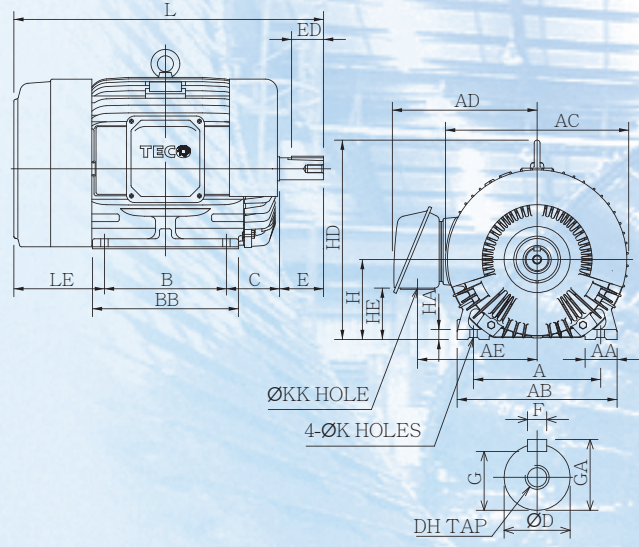


圖4

Dimension in mm

輸出馬力 (HP)			框號	圖號	A	AA	AB	AC	AD	AE	B	BB	C	H	HA	HD	HE
2P	4P	6P															
15 20	15	10	160M	3	254	50	300	334	263	218	210	250	108	160	18	377	108
25	20	15	160L		254	50	300	334	263	218	254	300	108	160	18	377	108
30	—	—	180MA	4	279	75	355	382	305	250	241	389	121	180	22	431	119
—	25 30	20	180MC	3	279	75	355	382	305	250	241	389	121	180	22	431	119
40	—	—	180LA	4	279	75	355	382	305	250	279	389	121	180	22	431	119
—	40	25 30	180LC	3	279	75	355	382	305	250	279	389	121	180	22	431	119
50 60	—	—	200LA	4	318	80	400	458	362	299	305	400	133	200	25	499	129
—	50 60	40 50	200LC	3	318	80	400	458	362	299	305	400	133	200	25	499	129
75	—	—	225SA	4	356	100	450	510	411	337	286	415	149	225	30	550	153
—	75	60	225SC	3	356	100	450	510	411	337	286	415	149	225	30	550	153

框號	K	KK	L	LE	軸端							軸承		概略重量 kgs
					D	E	ED	F	G	GA	DH	負載側	非負載側	
160M	φ 14.5	φ 35	608.0	180.0	42	110	80	12	37.0	45.0	M16×32	6309ZZ	6307ZZ	125
160L	φ 14.5	φ 35	652.0	180.0	42	110	80	12	37.0	45.0	M16×32	6309ZZ	6307ZZ	140
180MA	φ 14.5	φ 52	710.0	238.0	48	110	80	14	42.5	51.5	M16×32	6311ZZC3	6310ZZC3	235
180MC	φ 14.5	φ 52	710.0	238.0	48	110	80	14	42.5	51.5	M16×32	6311ZZ	6310ZZ	250
180LA	φ 14.5	φ 52	764.0	254.0	55	110	80	16	49.0	59.0	M20×40	6312ZZC3	6310ZZC3	240
180LC	φ 14.5	φ 52	764.0	254.0	55	110	80	16	49.0	59.0	M20×40	6312ZZ	6310ZZ	255
200LA	φ 18.5	φ 65	809.5	261.5	55	110	80	16	49.0	59.0	M20×40	6312ZZC3	6212ZZC3	355
200LC	φ 18.5	φ 65	839.5	261.5	60	140	110	18	53.0	64.0	M20×40	6314ZZ	6212ZZ	385
225SA	φ 18.5	φ 92	850.0	305.0	55	110	80	16	49.0	59.0	M20×40	6312ZZC3	6212ZZC3	470
225SC	φ 18.5	φ 92	880.0	305.0	65	140	110	18	58.0	69.0	M20×40	6315ZZ	6213ZZ	500

Note : 1. 軸心直徑D公差 : φ 42 ~ φ 48 : k6 , φ 55 ~ φ 65 : m6 .

2. 軸心高度H公差 : +0 , -0.5 .

AEHF 外型尺寸圖

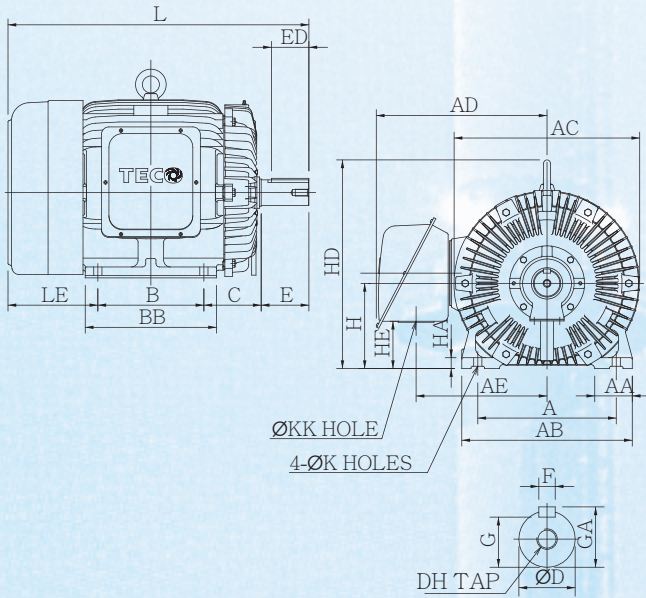


圖5

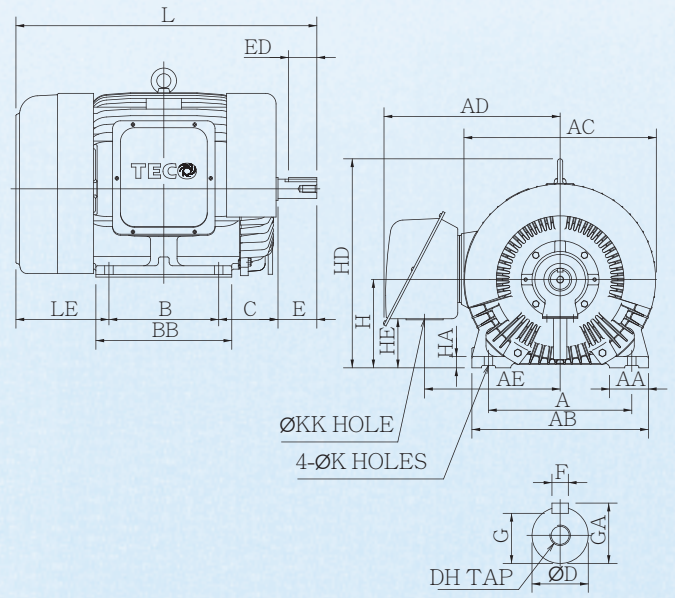


圖6

Dimension in mm

輸出馬力(HP)			框號	圖號	A	AA	AB	AC	AD	AE	B	BB	C	H	HA	HD	HE
2P	4P	6P															
100	—	—	250SA	6	406	110	500	545	499	384	311	385	168	250	32	612	139
—	100	75	250SC	5	406	110	500	545	499	384	311	385	168	250	32	612	139
125	—	—	250MA	6	406	110	500	545	499	384	349	480	168	250	32	612	139
—	125	100	250MC	5	406	110	500	545	499	384	349	480	168	250	32	612	139

框號	K	KK	L	LE	軸端							軸承		概略重量 kgs
					D	E	ED	F	G	GA	DH	負載側	反負載側	
250SA	φ24	φ92	852.5	263.5	55	110	80	16	49.0	59.0	M20×40	6313C3	6313C3	500
250SC	φ24	φ92	882.5	263.5	75	140	110	20	67.5	79.5	M20×40	NU316	6313	565
250MA	φ24	φ92	947.5	320.5	55	110	80	16	49.0	59.0	M20×40	6313C3	6313C3	590
250MC	φ24	φ92	977.5	320.5	75	140	110	20	67.5	79.5	M20×40	NU316	6313	640

Note : 1. 軸心直徑D公差 : φ55 ~ φ75 : m6 .

2. 軸心高度H公差 : +0 , -0.5 .

AEHF 外型尺寸圖

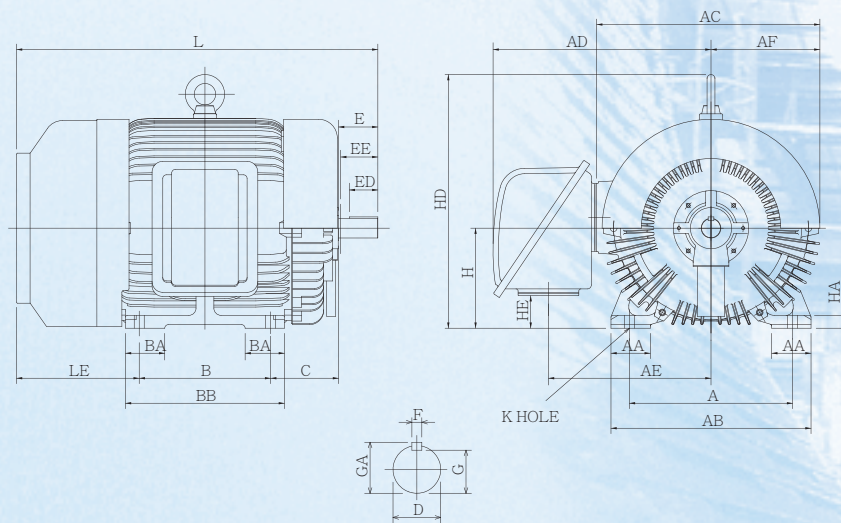


圖7

Dimension in mm

輸出馬力(HP)			框號	圖號	A	AA	AB	AC	AD	AE	AF	B	BA	BB	C	D	E
2P	4P	6P															
*150	-	-	280S	7	457	110	560	625	610	455	305	368	110	445	190	55	110
-	150	125	280S		457	110	560	625	610	455	305	368	110	445	190	85	170
*175	-	-	280M		457	110	560	625	610	455	305	419	130	495	190	55	110
-	175	150	280M		457	110	560	625	610	455	305	419	130	495	190	85	170

框號	ED	EE	F	G	GA	H	HA	HD	HE	K	L	LE	軸承		概略重量 kgs
													負載側	非負載側	
280S	80	104	16	49	59	280	36	710	91	24	1012	344	6314C3	6314C3	680
280S	140	157	22	76	90	280	36	710	91	24	1072	344	NU320	6316	750
280M	80	104	16	49	59	280	36	710	91	24	1012	343	6313C3	6313C3	725
280M	140	157	22	76	90	280	36	710	91	24	1072	343	NU316	6313	815

- Note :
1. 軸心直徑D公差 : m6
 2. N公差 : +0, -1.
 3. 框號280以上EE值為可用軸長
 4. *For Direct Flexible Coupling

AEUF 外型尺寸圖

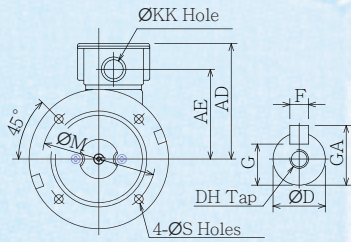
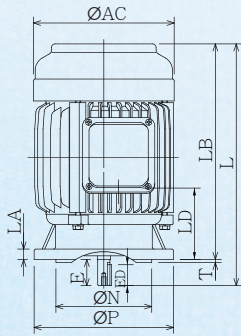


圖8

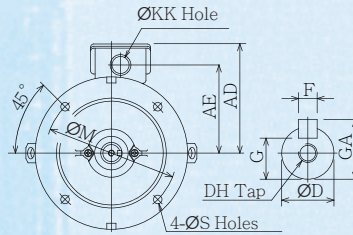
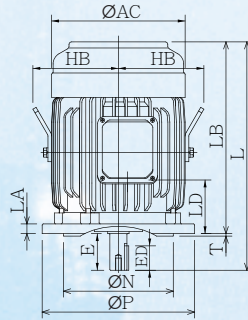


圖9

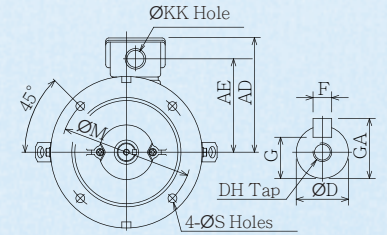
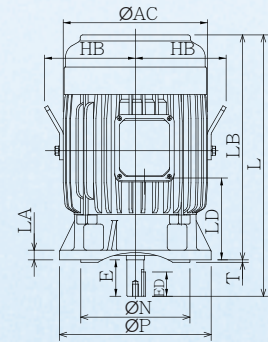


圖10

Dimension in mm

輸出馬力(HP)			框號	圖號	AC	AD	AE	HB	KK	L	LA	LB	LD	M	N	P	S	T
2P	4P	6P																
0.25	0.25	—	63	8	144	123	93	—	22	248.0	12	225.0	74	130	110	160	10.0	3.5
0.5	0.5	—	71		162	133	103	—	22	277.5	12	247.5	82	130	110	160	10.0	3.5
1	1	0.5	80	9	177	144	112	—	22	282.0	12	242.0	60	165	130	200	12.0	3.5
$\frac{2}{3}$	2	1	90L	10	200	157	125	—	22	371.5	12	321.5	113	165	130	200	12.0	3.5
—	3	—	100L	9	219	180	145	140	28	374.5	16	314.5	88	215	180	250	14.5	4.0
5	5	$\frac{2}{3}$	112M	10	238	189	154	150	28	431.0	16	371.0	135	215	180	250	14.5	4.0
$\frac{7.5}{10}$	7.5	5	132S	9	273	224	180	169	35	454.0	20	374.0	97	265	230	300	14.5	4.0
—	10	7.5	132M		273	224	180	169	35	492.0	20	412.0	116	265	230	300	14.5	4.0

框號	軸端							軸承		概略重量 kgs
	D	E	ED	F	G	GA	DH	負載側	非負載側	
63	11	23	10	4	8.5	12.5	M4×8	6201ZZ	6201ZZ	9.5
71	14	30	14	5	11.0	16.0	M5×10	6202ZZ	6202ZZ	12.5
80	19	40	25	6	15.5	21.5	M6×12	6204ZZ	6204ZZ	19.5
90L	24	50	32	8	20.0	27.0	M8×16	6205ZZ	6205ZZ	27.0
100L	28	60	40	8	24.0	31.0	M10×20	6206ZZ	6305ZZ	43.0
112M	28	60	40	8	24.0	31.0	M10×20	6306ZZ	6306ZZ	51.0
132S	38	80	64	10	33.0	41.0	M12×24	6308ZZ	6306ZZ	73.0
132M	38	80	64	10	33.0	41.0	M12×24	6308ZZ	6306ZZ	84.0

Note : 1. 軸心直徑D公差 : $\phi 11 \sim \phi 28 : j6$, $\phi 38 : k6$

2. Tolerance of N : j6

AEUF 外型尺寸圖

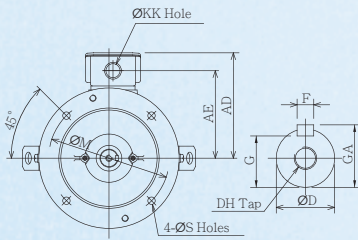
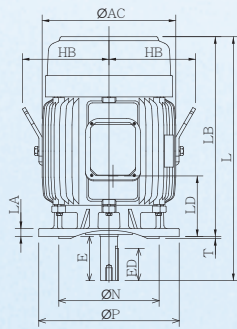


圖11

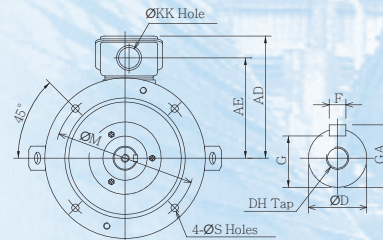
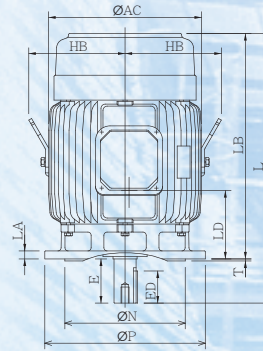


圖12

Dimension in mm

輸出馬力(HP)			框號	圖號	AC	AD	AE	HB	KK	L	LA	LB	LD	M	N	P	S	T
2P	4P	6P																
15 20	15	10	160M	11	334	263	218	217	35	608	20	498	151.0	300	250	350	18.5	5
25	20	15	160L		334	263	218	217	35	652	20	542	173.0	300	250	350	18.5	5
30	—	—	180MA	12	382	305	250	241	52	672	20	562	170.5	350	300	400	18.5	5
—	25 30	20	180MC		382	305	250	241	52	672	20	562	170.5	350	300	400	18.5	5
40	—	—	180LA		382	305	250	241	52	710	20	600	189.5	350	300	400	18.5	5
—	40	25 30	180LC		382	305	250	241	52	710	20	600	189.5	350	300	400	18.5	5

框號	軸端							軸承		概略重量 kgs
	D	E	ED	F	G	GA	DH	負載側	非負載側	
160M	42	110	80	12	37.0	45.0	M16×32	6309ZZ	6307ZZ	133
160L	42	110	80	12	37.0	45.0	M16×32	6309ZZ	6307ZZ	148
180MA	48	110	80	14	42.5	51.5	M16×32	6311ZZC3	6310ZZC3	235
180MC	48	110	80	14	42.5	51.5	M16×32	6311ZZ	6310ZZ	250
180LA	55	110	80	16	49.0	59.0	M20×40	6312ZZC3	6310ZZC3	240
180LC	55	110	80	16	49.0	59.0	M20×40	6312ZZ	6310ZZ	255

Note : 1. 軸心直徑D公差 : $\phi 42 \sim \phi 48$: k6, $\phi 55 \sim \phi 65$: m6

2. Tolerance of N : j6

AEUF 外型尺寸圖

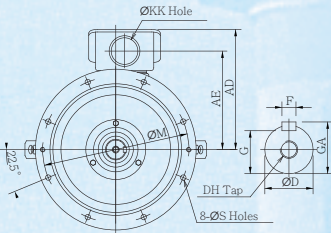
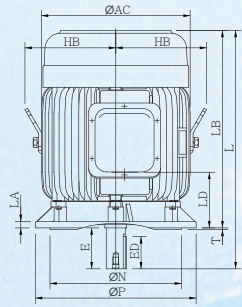


圖13

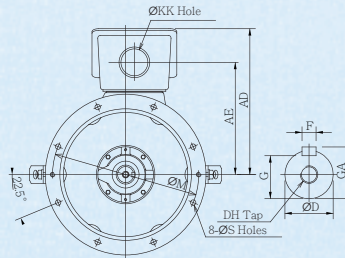
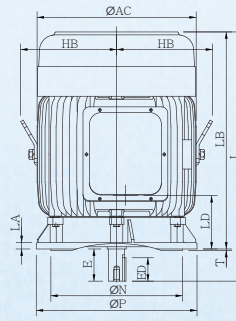


圖14

Dimension in mm

輸出馬力(HP)			框號	圖號	AC	AD	AE	HB	KK	L	LA	LB	LD	M	N	P	S	T
2P	4P	6P																
50	—	—	200LA	13	458	362	299	286.0	65	809.5	20	699.5	212.0	400	350	450	18.5	5
—	50	40	200LC		458	362	299	286.0	65	839.5	20	699.5	212.0	400	350	450	18.5	5
—	60	50	200LC		458	362	299	286.0	65	839.5	20	699.5	212.0	400	350	450	18.5	5
75	—	—	225SA		510	411	337	312.0	92	850.0	22	740.0	222.0	500	450	550	18.5	5
—	75	60	225SC	510	411	337	312.0	92	880.0	22	740.0	222.0	500	450	550	18.5	5	
100	—	—	250SA	14	545	499	384	329.5	92	852.5	22	742.5	182.5	500	450	550	18.5	5
—	100	75	250SC		545	499	384	329.5	92	882.5	22	742.5	182.5	500	450	550	18.5	5
—	125	100	250MC		545	499	384	329.5	92	977.5	22	837.5	230.0	500	450	550	18.5	5
125	—	—	250MA		545	499	384	329.5	92	947.5	22	837.5	230.0	500	450	550	18.5	5

框號	軸端							軸承		概略重量 kgs
	D	E	ED	F	G	GA	DH	負載側	非負載側	
200LA	55	110	80	16	49.0	59.0	M20×40	6312ZZC3	6212ZZC3	355
200LC	60	140	110	18	53.0	64.0	M20×40	6314ZZ	6212ZZ	385
225SA	55	110	80	16	49.0	59.0	M20×40	6312ZZC3	6212ZZC3	470
225SC	65	140	110	18	58.0	69.0	M20×40	6315ZZ	6213ZZ	500
250SA	55	110	80	16	49.0	59.0	M20×40	6313C3	6313C3	500
250SC	75	140	110	20	67.5	79.5	M20×40	NU316	6313	565
250MA	55	110	80	16	49.0	59.0	M20×40	6313C3	6313C3	590
250MC	75	140	110	20	67.5	79.5	M20×40	NU316	6313	640

AEUF 外型尺寸圖

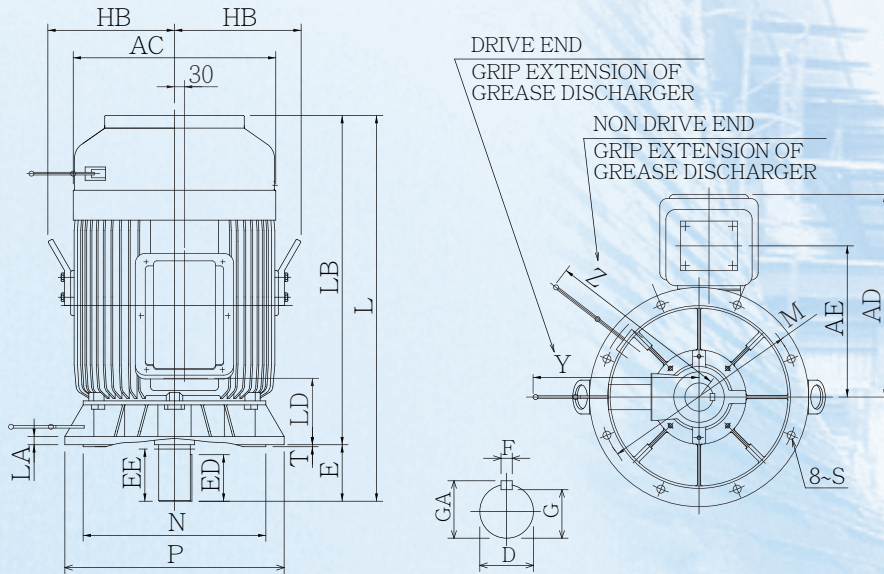


圖 15

Dimension in mm

輸出馬力(HP)			框號	圖號	AC	AD	AE	D	E	ED	EE	F	G	GA	HB	L
2P	4P	6P														
*150	-	-	280S	15	610	610	455	55	110	80	104	16	49	59	383	1012
-	150	125	280S		610	610	455	85	170	140	157	22	76	90	383	1072
*175	-	-	280M		610	610	455	55	110	80	104	16	49	59	383	1101
-	175	150	280M		610	610	445	85	170	140	157	22	76	90	383	1161

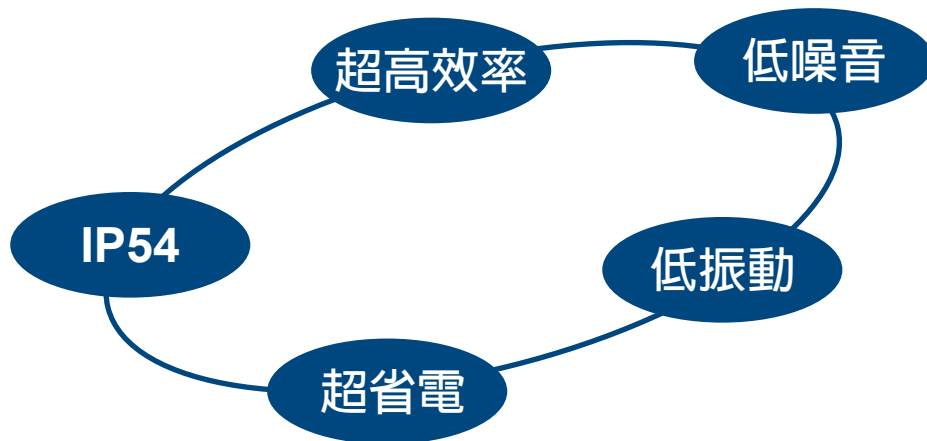
框號	LA	LB	LD	M	N	P	S	T	Y	Z	軸承		概略重量 kgs
											負載側	反負載側	
280S	25	902	156	600	550	660	24	6	585	585	6314C3	6314C3	740
280S	25	902	156	600	550	660	24	6	560	535	NU320C3	6316	820
280M	25	901	200	600	550	660	24	6	585	585	6314C3	6314C3	790
280M	25	901	200	600	550	660	24	6	560	535	NU320C3	6316	895

Note : 1. 軸心直徑D公差 : m6

2. N公差 : js6

3. 框號280以上EE值為可用軸長

4. *For Direct Flexible Coupling



AEHF



AEUF

節能 + 省電 + 環保

以 4P 50HP的東元IE3超高效率馬達為例，與一般馬達比較，能大幅減少45%的能耗，用電效率提昇，每年約可減少2750Kg的CO₂排放量，藉由能源效率之提昇來達到節能省電與環保的雙重效果。

TECO 東元電機股份有限公司

綠能電機行銷業務處:

115台北市南港區園區街3-1號10樓

TEL:(02)6615-9111 FAX:(02)6616-2503 <http://www.teco.com.tw/fa>

經銷商：