

TECO 東元電機股份有限公司

重電營業處：115台北市南港區園區街3-1號10樓
TEL:(02)6615-9111 FAX:(02)6616-2503 <http://www.tecomotor.com.tw>

經銷商：

東元榮獲國家品質獎

ISO-9001國際品保認證

ISO-14001環境管理認證

OHSAS 18001職業安全衛生管理認證



AEHH4E 系列 —— 符IEC 60034-30 IE4超優級效率水準

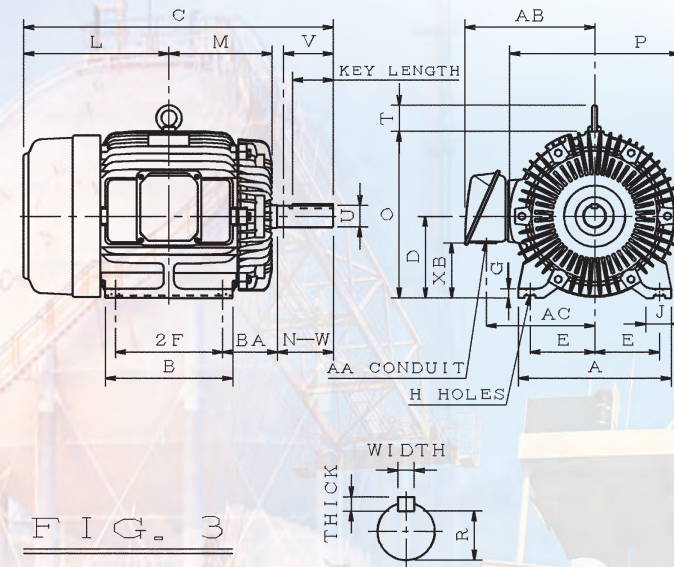
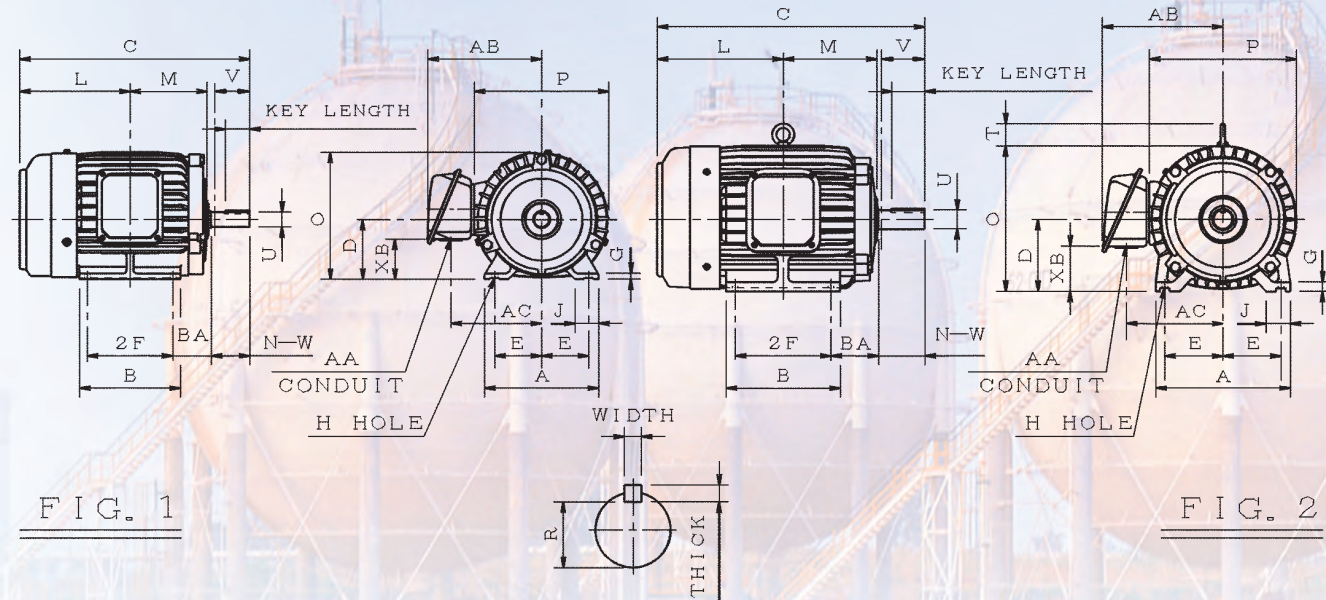
東元超優級效率馬達

全世界第一台不採用壓鑄銅或稀土類磁鐵
而且超過國際電工委員會(IEC)發布的
能源效率最高等級的馬達(IEC 60034-30 IE4)

- * 綠色產品
- * 安全性獲UL&CSA認證
- * 高性價比壓鑄鋁轉子設計
- * 可接受IEC公製尺寸的訂製



AEHH4E 外型尺寸圖



Output (HP)			FRAME	FIG.	Mounting				A	B	C	D	G	J	L	M	O	P
2P	4P	6P	SIZE	NO.	E	2F	H	BA										
1.5	1	—	143T	1	2.75	4.00	0.34	2.25	6.70	5.10	12.47	3.50	0.35	1.40	5.96	4.00	7.45	7.87
2	1.5 2	1	145T		2.75	5.00	0.34	2.25	6.70	5.90	13.46	3.50	0.35	1.40	6.46	4.50	7.45	7.87
3	3	1.5	182T	2	3.75	4.50	0.41	2.75	8.80	5.90	14.77	4.50	0.65	1.75	7.03	4.85	9.15	9.37
5	5	2	184T		3.75	5.50	0.41	2.75	8.80	6.90	15.79	4.50	0.65	1.75	7.54	5.35	9.15	9.37
7.5	7.5	3	213T		4.25	5.50	0.41	3.50	9.85	6.90	18.09	5.25	0.70	1.75	8.46	6.05	10.60	10.75
10	10	5	215T		4.25	7.00	0.41	3.50	9.85	8.35	19.59	5.25	0.70	1.75	9.21	6.80	10.60	10.75
FRAME		T	Key		Keyseat	Shaft Extension			Terminal Housing				Bearings		APPROX.			
SIZE			WIDTH	THICK	LENGTH	R	N-W	U	V	AA	AB	AC	XB	DRIVE END	DRIVE END	LBS		
143T		—	0.188	0.188	1.410	0.771	2.250	0.875	2.200	1.10	6.18	4.92	2.52	6205ZZ	6205ZZ	44		
145T		—	0.188	0.188	1.410	0.771	2.250	0.875	2.200	1.10	6.18	4.92	2.52	6205ZZ	6205ZZ	53		
182T		1.30	0.250	0.250	1.780	0.986	2.750	1.125	2.700	1.10	7.44	6.06	3.36	6306ZZ	6306ZZ	81		
184T		1.30	0.250	0.250	1.780	0.986	2.750	1.125	2.700	1.10	7.44	6.06	3.36	6306ZZ	6306ZZ	95		
213T		1.65	0.312	0.312	2.410	1.201	3.380	1.375	3.300	1.38	8.86	7.07	3.32	6308ZZ	6306ZZ	150		
215T		1.65	0.312	0.312	2.410	1.201	3.380	1.375	3.300	1.38	8.86	7.07	3.32	6308ZZ	6306ZZ	176		

*註：1.軸心直徑U公差：+0.00 · -0.03Inches
3.以上數值若有變更 · 恕不另行通知

2.軸心高度D公差：框號215T(含)以下+0.000 · -0.005Inches；
框號254T以上+0.000 · -0.001Inches

Output (HP)			FRAME	FIG.	Mounting				A	B	C	D	G	J	L	M	O	P
2P	4P	6P	SIZE	NO.	E	2F	H	BA										
15	15	7.5	254T	3	5.00	8.25	0.53	4.25	11.80	9.85	23.60	6.25	0.65	1.95	11.23	7.98	12.80	13.15
20	20	10	256T		5.00	10.00	0.53	4.25	11.80	11.80	25.34	6.25	0.65	1.95	12.09	8.86	12.80	13.15
—	25	15	284T		5.50	9.50	0.53	4.75	14.00	11.70	26.74	7.00	0.70	2.95	12.62	9.11	14.50	15.05
25	—	—	284TS		5.50	9.50	0.53	4.75	14.00	11.70	25.37	7.00	0.70	2.95	12.62	9.31	14.50	15.05
—	30	20	286T	3	5.50	11.00	0.53	4.75	14.00	13.20	28.24	7.00	0.70	2.95	13.37	9.86	14.50	15.05
30	—	—	286TS		5.50	11.00	0.53	4.75	14.00	13.20	26.87	7.00	0.70	2.95	13.37	10.06	14.50	15.05
FRAME		T	Key		Keyseat	Shaft Extension			Terminal Housing				Bearings		APPROX.			
SIZE			WIDTH	THICK	LENGTH	R	N-W	U	V	AA	AB	AC	XB	DRIVE END	DRIVE END	LBS		
254T		2.01	0.375	0.375	2.910	1.416	4.000	1.625	3.900	1.38	10.24	8.58	4.37	6309ZZ	6307ZZ	267		
256T		2.01	0.375	0.375	2.910	1.416	4.000	1.625	3.900	1.38	10.24	8.58	4.37	6309ZZ	6307ZZ	311		
284T		2.36	0.500	0.500	3.280	1.591	4.620	1.875	4.500	2.05	12.13	9.84	4.59	6311ZZ	6310ZZ	399		
284TS		2.36	0.375	0.375	1.930	1.416	3.250	1.625	3.200	2.05	12.13	9.84	4.59	6211C3	6211C3	381		
286T		2.36	0.500	0.500	3.280	1.591	4.620	1.875	4.500	2.05	12.13	9.84	4.59	6311ZZ	6310ZZ	454		
286TS		2.36	0.375	0.375	1.930	1.416	3.250	1.625	3.200	2.05	12.13	9.84	4.59	6211C3	6211C3	430		

IE4超優級效率馬達



高效率 Super Premium (IE4) efficiency

提升能源使用效率，比原標準系列損失降低 40%以上
運轉越久，節省的電費越多。

低振動 Low Vibration

精密加工及動平衡，振動等級達IEC60034-14之B級以上，振動低。

低噪音 Low Noise

高效率損失少→採用較少之外扇、較低之磁通密度設計
精密及加工及動平衡等，噪音均降低。

規範表

項 目		標 準 規 範	
規 格	種 類	三相鼠籠式感應電動機(SCIM)	
	設 計 依 據	國際電工委員會(IEC) · NEMA MG-1 · MG-13	
	電 壓	額定電壓 200V · 220V · 380V · 400V · 440V · 460V或雙電壓	
	頻 率	額定頻率 50Hz,60Hz	
	輸 出 馬 力	1 ~ 30HP	
	時 間 額 定	連續使用額定 · 使用係數S.F.:1.15	
適 用	框 號	143T ~ 286TS	
	保 護 方 式	全密閉外扇型IP44	
	冷 卻 方 式	全密IC411自帶外扇冷卻	
	安 裝 方 式	水平腳座安裝F-1	
適 用	電 源	電壓變動率：10%以內 頻率變動率：5%以內 綜合變動率：以上兩點絕對值之和在10%以內，但頻率變動在±5%以內	
	使 用 環 境	場 所	一般屋內
		周 溫	-15°C ~ 40°C
		溼 度	相對濕度90%以下 (但不能凝結)
用 途	標 高	海拔1000公尺以下	
	帶 動 方 式	皮帶輪帶動，但2極30HP及以上，使用聯軸器帶動	
	轉 向	雙轉向	
起 動 方 式	起 動 方 式	全壓直接起動或Y-△起動	
	軸 承	框號284TS · 286TS為注油式 · 雙面開放式滾珠軸承。 其餘為預注油脂式 · 雙遮蓋密閉式滾珠軸承。	
結 構	出 線 盒	鋼板材質大容量電纜線進口孔 · 並能作90°C 旋轉安裝。 由負載端視之位於框架左側 · 標準品不附電纜頭。	
	出 口 線	出口線數最多12條 · 附有接線端子	
	定 子 絕 緣	F級絕緣	
	塗 裝	防鏽處理 · 酚系樹脂底漆 · 面漆顏色淡綠色Munsell 7.5 GY 7/6	
	螺 紋	國家標準組織ISO-M公制	
特 性	測 試 程 序	依據IEEE-112方法B使用全壓啟動測試	
	溫 昇	定子繞組溫昇：電阻法 S · F · 1.0時 80 °C 以下 S · F · 1.15時 90 °C 以下	
性 能	過 轉 速 特 性	2極及4極：125%同步轉速 · 其他極數：150%同步轉速 · 持續2分鐘	
	過 轉 矩 特 性	160%額定轉矩持續15秒	

AEHH4E 系列特性表

● 全密閉式，週溫40°C，連續額定，使用係數S.F.1.15

460V 60HZ

輸出	滿載轉數	框號 NO.	效率			功率因數			電流		轉矩				轉子慣量 lb-ft ²	
			滿載 (%)	3/4 負載 (%)	1/2 負載 (%)	滿載 (%)	3/4 負載 (%)	1/2 負載 (%)	滿載 (A)	起動 (A)	滿載 lb-ft	起動轉矩 %FLT	提升轉矩 %FLT	最大轉矩 %FLT		
1	0.75	3490	143T	85.0	85.0	82.0	83.0	77.0	65.0	1.33	15	1.504	495	435	480	0.045
		1750	143T	87.4	87.0	85.0	79.0	71.0	57.0	1.36	15	3.000	340	250	400	0.103
		1160	145T	84.7	84.0	81.0	64.5	55.5	43.0	1.71	15	4.526	265	210	320	0.136
1.5	1.1	3485	143T	87.0	87.5	86.0	86.5	81.0	71.0	1.87	20	2.260	445	390	450	0.059
		1745	145T	88.3	88.0	87.0	80.5	73.0	60.0	1.98	20	4.513	330	240	380	0.122
		1170	182T	89.2	88.0	85.0	62.0	54.0	41.5	2.54	20	6.731	230	230	435	0.349
2	1.5	3475	145T	87.5	88.0	87.0	87.0	82.0	71.5	2.46	25	3.022	405	355	410	0.064
		1745	145T	88.3	88.0	86.0	77.0	69.0	55.0	2.75	25	6.018	365	265	405	0.136
		1170	184T	90.1	89.0	87.0	65.0	57.0	45.0	3.20	25	8.975	210	210	400	0.460
3	2.2	3510	182T	89.5	90.0	90.0	89.5	86.5	78.5	3.51	32	4.488	290	275	375	0.190
		1755	182T	90.9	91.0	90.0	78.5	71.5	59.0	3.94	32	8.975	270	240	380	0.401
		1175	213T	90.9	90.0	88.0	77.5	70.5	58.0	3.99	32	13.41	215	185	380	0.918
5	3.7	3500	184T	90.5	91.5	92.0	91.0	89.0	83.0	5.68	46	7.501	255	240	340	0.272
		1755	184T	90.9	91.0	90.0	79.5	73.0	61.0	6.48	46	14.96	255	225	360	0.474
		1170	215T	91.0	91.0	90.0	80.0	74.0	63.0	6.43	46	22.44	200	160	330	1.224
7.5	5.5	3525	213T	91.5	92.0	91.5	86.0	83.5	76.5	8.92	64	11.17	195	150	270	0.412
		1765	213T	92.9	92.5	92.0	82.5	78.0	68.0	9.17	64	22.31	235	190	310	0.924
		1175	254T	92.2	91.5	90.5	79.0	74.0	64.0	9.64	64	33.51	285	240	275	2.657
10	7.5	3520	215T	92.0	93.0	92.5	86.5	84.0	78.0	11.8	81	14.92	200	150	260	0.512
		1765	215T	92.9	93.0	92.5	84.0	80.5	71.5	12.0	81	29.75	230	190	290	1.082
		1175	256T	92.2	92.0	91.5	80.5	75.5	65.5	12.6	81	44.69	280	240	270	3.487
15	11	3545	254T	92.2	93.0	92.5	91.0	89.0	84.0	16.7	116	22.22	200	150	275	1.141
		1770	254T	93.5	94.0	93.5	86.5	84.5	76.5	17.4	116	44.50	210	160	250	2.349
		1175	284T	92.9	93.0	92.5	82.0	78.5	69.0	18.4	116	67.03	250	200	250	6.824
20	15	3535	256T	92.2	93.0	93.0	91.0	90.0	86.0	22.3	145	29.71	200	150	240	1.407
		1770	256T	94.0	94.5	94.0	87.0	85.0	77.5	22.9	145	59.33	205	160	240	3.002
		1175	286T	92.9	93.0	93.0	83.0	79.0	70.0	24.3	145	89.37	245	195	240	8.340
25	18.5	3535	284TS	92.9	93.5	93.0	92.0	92.5	88.5	27.4	183	37.13	200	150	240	1.735
		1775	284T	94.5	94.0	94.0	86.0	81.5	77.0	28.8	183	73.95	215	165	245	4.586
30	22	3535	286TS	93.0	94.0	93.5	92.0	93.0	89.0	32.8	218	44.56	200	150	230	1.959
		1775	286T	94.5	94.5	94.5	86.5	82.0	79.0	34.4	218	88.74	205	160	230	5.503

註：1.試驗方法依據ANSI / IEEE 112測法B種 · IEC60034-2-1

3.特性公差依IEC60034-1及NEMA MG-1

2.上列標稱代表值為實測值

4.以上數值若有變更 · 恕不另行通知