

東元榮獲國家品質獎

ISO-9001國際品保認證

ISO-14001環境管理認證

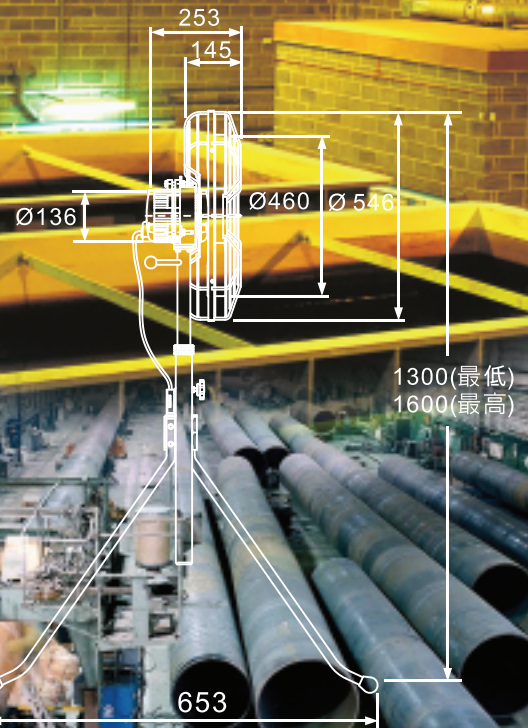
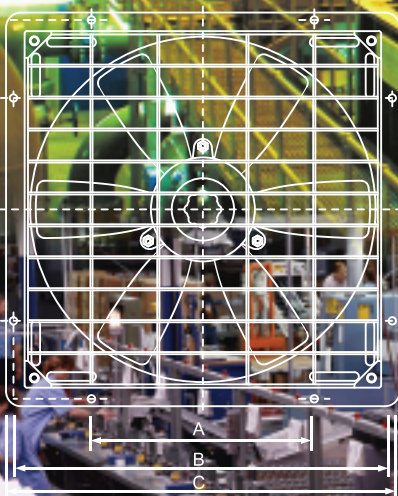
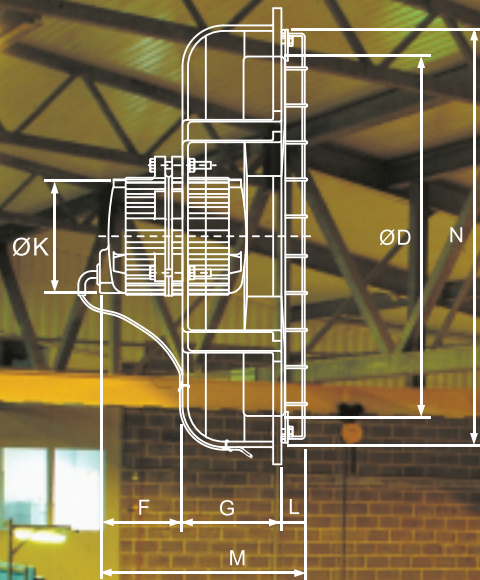
OHSAS 18001職業安全衛生管理認證



東元工業用通風機

排吸兩用

改善環境 · 提高效率



特點：

1. 外型美觀，結構堅巧。
2. 採用鋁合金鑄造之螺槳扇葉，效率高，風量大。
3. 經特殊防銹處理後以烤漆塗裝，不怕潮濕。
4. 電動機採用全密閉E型絕緣，輕巧耐熱，並可防止塵埃及綿紗等之侵損。
5. 配有端子板，接線安全而方便。
6. 配上自動式百葉窗，可防止雨水侵入(百葉窗型僅適用於排出)。
7. 具有高低調整之支架，可隨意調整高度(豎立型EFJV040018)。

適用場所：

1. 工廠界

一般機械加工廠、鑄造廠、鍛造廠、壓延廠、紡織廠、電鍍廠、電線電纜廠、塑膠加工廠、紙器加工廠、食品加工廠、木材加工廠、汽車機車製造廠、電氣零件配件製造廠；鍋爐房、熱處理廠、乾燥室、玻璃製造廠、水泥廠、各種加工廠及各型倉庫等。
(另有適用冷凍庫-10°C ~ -40°C之專用機種，-40°C以下歡迎訂購)

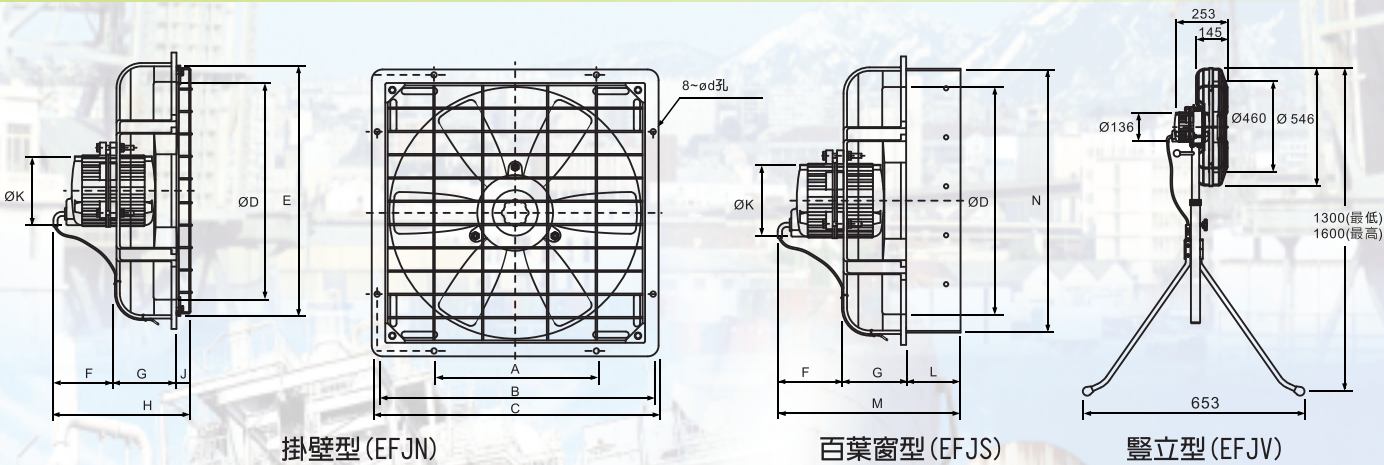
2. 一般場所

室內體育場、地下室、儲藏室、遊樂場所、餐館、旅社、飲食店、戲院、學校、禮堂、醫院、浴室等。

特性：

機型	供電方式	馬力數	電壓(伏)	週率(週/秒)	轉速(轉/分)	扇葉直徑(公厘)	風量(立方公尺/分)	重量(公斤)	
								鐵線網	百葉窗
EFJN EFJS 040018	交流三相3線式	1/2	220,380,440	60	1750	450	排200 吸180	N 18	S 22
EFJN EFJS 060024	交流三相3線式	1	220,380,440	60	1150	600	排405 吸370	31	36
EFJV 040018	交流三相3線式	1/2	220,380,440	60	1750	450	排200	25	

外型尺寸：



機型	A	B	C	D	E	F	G	H	J	K	d	L	M	N
EFJN EFJS 040018	300	510	530	460	476	95	86	241	60	136	10	150	331	483
EFJN EFJS 060024	400	665	694	600	636	115	113	300	72	169	13	152	380	643

單位: mm

TECO 東元電機股份有限公司

綠能電機行銷業務處:

115台北市南港區園區街3-1號10樓

經銷商：

TEL:(02)6615-9111 FAX:(02)6616-2503 <http://www.teco.com.tw/fa>

