

## VLT® HVAC Series



# VLT® HVAC Drive 泵浦 / 風機特性 專用變頻器 1.5 Hp - 600 Hp

### VLT® HVAC 變頻器領導世界潮流

設計先進的 VLT® HVAC 變頻器率先使用即插即用的整合平台，內建高速 USB 傳輸介面，成為新世代變頻器的指標。VLT® HVAC 的功能強大，內建 4 組 Auto-Tuning 的 PID 控制器、串級控制器及可程式邏輯控制器。彈性的選項模組，可依工程需要自行組合，整合中央監控系統，將空調控制的特性發揮到極致。您會發現正是 VLT® HVAC 變頻器的精湛設計使泵浦、風機、冷凍空調系統的控制就像遊戲一樣簡單。

### 全面的規格

VLT® HVAC 變頻器規格可以滿足大多數客戶的需要：

1.5 HP - 60 HP	(200V-240V)
1.5 HP - 1250 HP at 400Volts	(380V-415V)
1.5 HP - 1250 HP at 460Volts	(440V-480V)
1.5 HP - 1300 HP at 575Volts	(525V-600V)

防護等級的設計適應於不同場合的要求：IP00 / IP20 / IP21 / NEMA 1 / IP54 / NEMA12 / IP66 全金屬屏蔽防護設計。

### 諧波與雜訊干擾及環保認證

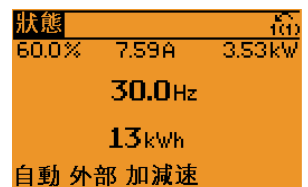
- 內建 2 組 DC 電抗濾波器有效抑制諧波電流至 40% 以下，提高變頻器功率因素，不需另加功率補償設備。
- 先進的 Soft-switching 技術有效抑制 du / dt，減低尖峰突波電壓。
- 最大電纜長度可達 300 米（無屏蔽）或 150 米（有屏蔽）。
- VLT® HVAC 按照 EMC 標準 EN55011 Class B / EN61800-3 作為其設計的一個整體部分，並內建 RFI 濾波器<sup>1)</sup>，以防止變頻器操作時對電腦或高靈敏儀器造成雜訊（RFI）干擾。
- VLT® HVAC 率先執行歐盟禁用有害物質認證（RoHS），產品設計符合歐盟廢電機電子設備指令規範（WEEE）。

### 簡單的操作

具備個人化表單可依使用者需求自行編排常用的參數組，可快速設定馬達資料、輸出頻率高 / 低限、啟動電流與運轉電流的高限、加速減速時間...等使設定工作變得更輕鬆。VLT® HVAC 針對台灣地區的需求，特別開發繁體中文的操作視窗，如此貼心的設計，免除使用者不諳外語的困擾。

### 強大的顯示及操作功能

- 大型液晶（LCD）顯示幕可清楚顯示諸如運轉狀態、異常狀態、故障復歸作業提示、I/O 狀態、手動 / 自動模式、故障碼...等資訊，畫面可同時顯示七項馬達操作運轉資訊。
- 內建萬年曆同步時鐘、運轉趨勢記錄及投資回收記錄器可隨意設定監控時段，以圖形顯示並記錄運轉數值，可作運轉管理記錄及回收年限分析。
- 現場操作控制器（LCP）：具備帶電插拔功能，不會因變頻器於運轉狀態下拔取操作器而發生故障。獨立的手動鍵及自動鍵設計，在現場及遠方控制間進行切換無速差。具有備份及下載功能，快速完成設定程序。



### 特性與功能

- VVC<sup>plus</sup> - PWM 是用於感應馬達轉矩和轉速控制的一種無感測器向量驅動系統。它能夠保證在額定頻率下運行時，馬達得到額定的功率，自動補償輸出轉矩。輸入端電壓 ±10% 內，自動補償輸出端電壓至馬達額定電壓。
- 自動能量優化功能（AEO）能夠在各種運行條件下將變頻器的輸出電壓自動調整至馬達的實際負載需要，自動補償馬達轉速差，從而使系統運轉在最佳效率上。
- 馬達自動調諧功能（AMT）可在馬達靜止狀態下測量馬達的關鍵參數。AMT 能使馬達轉矩性能達到最佳狀態。
- 飛輪啟動功能（Flying Start）用於啟動正在旋轉的馬達。
- 故障自動旁通功能可於變頻器發生故障時自動切換至旁通迴路或備用設備。
- VLT® HVAC 可設定雙重密碼保護，有效管制人員操作。
- 同時偵測散熱片及控制卡的工作溫度，運轉穩定可靠。
- 自動啟動功能（Auto restart）確保復電後即可自行啟動。
- 具備自動搜尋系統共振頻率功能，簡化設定程序。
- 提供變頻專用馬達的獨立散熱風扇的監測保護功能。
- 提供空調周邊設備維護行事曆並具備鬧鈴提示功能。

- 多功能的快捷鍵設計提供即時有效的資訊。故障記錄快捷鍵提供最新的故障記錄，配合使用資料查詢快捷鍵提供在線即時故障排除資訊，把握維修時效。
- 四組 Auto-Tuning 的 PID 控制器可以自由搭配組合專用模組，實現完整的獨立控制功能。
- 先進的載波頻率自動調節功能可依負載狀況自動調節載

波頻率、降低噪音，並可於馬達運轉中以手動方式調節。

- 輸入電源欠相或嚴重不平衡時，變頻器自動降載輸出。
- 全方位的水泵應用設計，具備水泵乾運轉保護、水泵無流量運轉保護及管路洩漏偵測等連鎖保護功能。
- 更周全的風機應用設計，藉由精確的計算馬達輸出轉矩，可精準監測皮帶斷裂，無需裝置差壓開關。

## 技術規範

### 電源輸入輸出

電源電壓：	200-240 V, 380-480 V, 525-600 V, $\pm 10\%$
電源頻率：	50 / 60 Hz
過載轉矩：	110 % 持續 1 min
瞬間啟動轉矩：	200 %
輸出頻率：	0 - 1000 Hz
輸出電壓：	0 - 100% 電源電壓 <sup>2)</sup>
輸出頻率解析度：	$\pm 0.003\text{Hz}$
系統響應時間：	$\leq 2\text{ms}$
轉速精確度(開環路)：	30~4,000 rpm $\pm 8$ rpm
加減速時間：	1~3600 秒自動最佳加減速時間調整
運轉效率：	0.97 以上 (200-240 V) / 0.98 以上 (380-480 V)

### 信號輸入輸出

6 組數位輸入端點(NPN 或 PNP)：	24 Vdc (max 28 Vdc, $R_i = 4\text{k}\Omega$ )
2 組類比電壓/電流輸入端點：	0 - 10 V / 0(4) - 20 mA (可規劃)
1 組類比電流輸出端點：	0(4) - 20 mA
2 組數位脈衝輸出端點：	0/24 V active
2 組電驛輸出端點：	240 V; 2A
1 組專用電源輸出：	24 Vdc / 200mA
RS 485 串列通訊速率：	115,200 Baudrate
標準通訊協定：	Danfoss FC、Modbus RTU、Metasys N2
	可提供 Profibus、DeviceNet 以及 LonWorks (選項)

### 保護功能

變頻器 100% 接地、短路故障、過熱保護、電壓突波保護
電子式馬達溫昇保護
過電流、過電壓、低電壓保護
電源欠相、極度三相不平衡
馬達欠相、過載、欠載、失速保護、轉向檢知、轉向限制
內建三段式冷卻風扇及溫度監視系統及散熱風扇故障監測
4 個跳躍頻率(可調頻帶寬)以避免機械的共振
RS 485 通訊中斷保護功能、反饋信號錯誤保護
全部輸入、輸出和控制卡均實行電氣隔離保護、軟體錯誤保護

### 使用環境

環境溫度：	-10°C ~ 45°C (使用變頻器自動降載功能下，最高環境溫度可達 55°C，並持續運轉不跳脫)
存放/運輸溫度：	-25°C ~ 70°C
相對濕度：	95%以下
腐蝕性環境：	有塗層，IEC 721-3-3 Class 3C3
氣體腐蝕測試：	符合 IEC 60068-2-43 H2S
海拔高度：	1000 m
耐振試驗：	1 G (IEC 60068-2-6)

### 品質

符合 CE 及 UL 認證 / ISO 9001 品質認證 / ISO 14001 環保認證 / 禁用有害物質認證(RoHS) / 廢電機電子設備指令規範(WEEE)

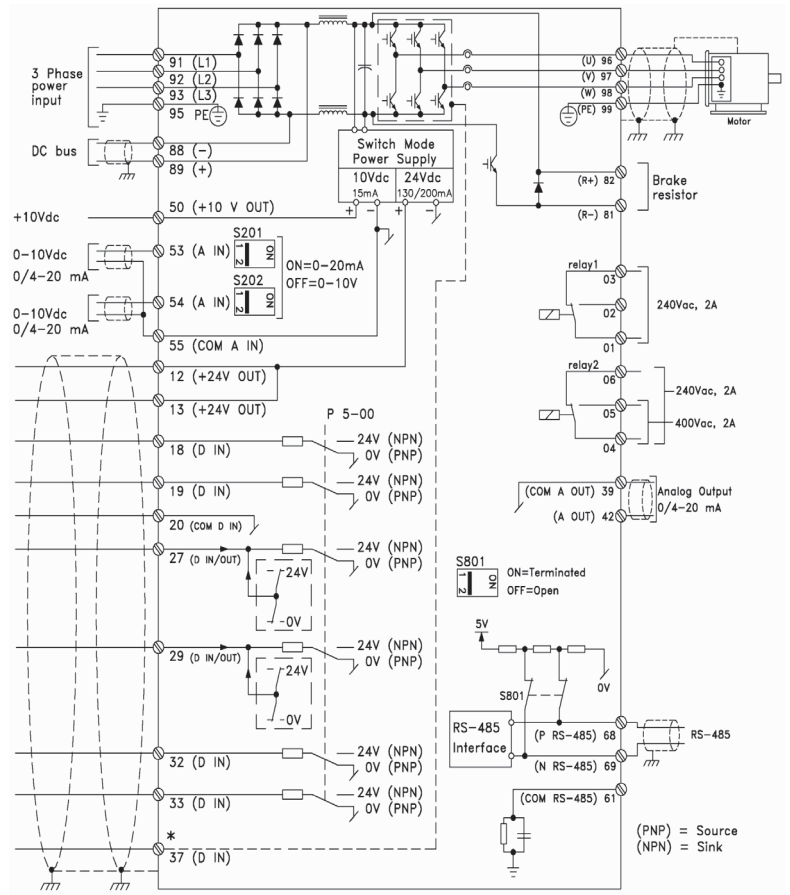
### 產地

丹麥 Graasten (125 Hp 或以下) / 美國 Rockford (150 Hp 或以上)

### 使用的 EMC 標準

散射標準：	EN 50081-1/2, EN 61000-6-3/4, EN 61800-3, EN 55011, EN 55014,
免疫能力：	EN 50082-1/2, EN 61000-6-1/2, IEC 1000-4-3, EN 61800-3, EN 61000-4-2, EN 61000-4-3, EN 61000-4-4, EN 61000-4-5, EN 61000-4-6, ENV 50204, VDE 0160/1990.12, IEC 801-2-5

### 控制端子功能表



端子碼	功能
01-03	繼電器輸出，用來輸出變頻器狀態和警告/警報
04-06	繼電器輸出，用來輸出變頻器狀態和警告/警報
12, 13	24 Vdc 電壓電源
18-33	數位輸入(NPN 或 PNP)
37	安全停車輸入端子
20	數位輸入的公共端子
39	輸出端子的公共端子
42	顯示頻率、參考值、電流或轉矩的類比輸出
50	用於電位器或熱敏電阻的 +10 V 電源電壓
53, 54	類比電壓/電流輸入 0-10 Vdc / 0-20 mA
55	類比輸入的公共端子
61	RS 485 串列通信屏蔽層端子
68, 69	RS 485 串列通信

# 技術資料

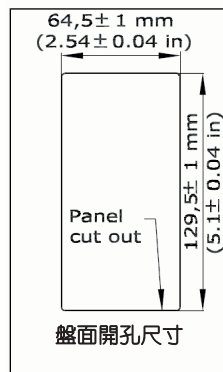
VLT6000 型號	FC 102 型號	馬達軸功率 P <sub>VLT,N</sub> kW (HP) <sup>1)</sup>				變頻器連續輸出電流 I <sub>VLT,N</sub> A	
		200-240V	380-440V	460-480V	發熱量(W)	200-240V	380-480V
VLT 6002	P1K1	1.1 (1.5)	1.1 (1.5)		63/58	6.6	3.0/2.7
VLT 6003	P1K5	1.5 (2.0)	1.5 (2.0)		82/62	7.5	4.1/3.4
VLT 6004	P2K2	2.2 (3.0)	2.2 (3.0)		116/88	10.6	5.6/4.8
VLT 6005	P3K0	3.0 (4.0)	3.0 (4.0)		155/116	12.5	7.2/6.3
VLT 6006	P3K7	3.7 (5.0)	---		185	16.7	---
	P4K0	---	4.0 (5.0)		124	---	10/8.2
VLT 6008	P5K5	5.5 (7.5)	5.5 (7.5)		269/187	24.2	13/11
VLT 6011	P7K5	7.5 (10)	7.5 (10)		310/255	30.8	16/14.5
VLT 6016	P11K	11 (15)	11 (15)		447/278	46.2	24/21
VLT 6022	P15K	15 (20)	15 (20)		602/392	59.4	32/27
VLT 6027	P18K	18.5 (25)	18.5 (25)		737/465	74.8	37.5/34
VLT 6032	P22K	22 (30)	22 (30)		845/525	88.0	44/40
VLT 6042	P30K	30 (40)	30 (40)		1,140/739	115	61/52
VLT 6052	P37K	37 (50)	37 (50)		1,353/698	143	73/65
VLT 6062	P45K	45 (60)	45 (60)		1,636/843	170	90/80
VLT 6072	P55K	---	55 (75)	75 (100)	1,083	---	106/105
VLT 6102	P75K	---	75 (100)	90 (125)	1,384	---	147/130
VLT 6122	P90K	---	90 (125)	110 (150)	1,474	---	177/160
VLT 6152	P110	---	110 (150)	125 (175)	3,234	---	212/190
VLT 6172	P132	---	132 (175)	160 (200)	3,782	---	260/240
VLT 6222	P160	---	160 (200)	200 (250)	4,213	---	315/302
VLT 6272	P200	---	200 (250)	225 (300)	5,119	---	395/361
VLT 6352	P250	---	250 (300)	300 (350)	5,893	---	480/443
VLT 6402	P315	---	315 (400)	355 (450)	7,630	---	600/540
VLT 6502	P355	---	355 (450)	400 (500)	7,701	---	658/590
VLT 6552	P400	---	400 (500)	450 (550)	8,879	---	745/678
VLT 6602	P450	---	450 (600)	500 (650)	8,428	---	800/730



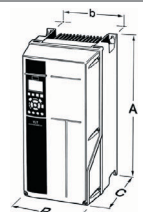
外型尺寸<sup>5) 6)</sup>

	200-240V	380-480V	防護等級	尺寸 (mm)			
				A	B	C	b
P1K1 P1K5 P2K2	●	●	E20	268	90	205	70
			E21	375	90	207	70
			E55	420	242	195	215
P3K0 P3K7 P4K0	●	●	E20	268	130	205	110
			E21	375	130	205	110
			E55	420	242	195	215
			E20	268	90	205	70
P5K5 P7K5	●	●	E21	375	90	205	70
			E55	420	242	195	215
			E20	399	165	232	140
			E21/E55	480	242	260	210
P11K	●	●	E20	268	130	205	110
			E21	375	130	207	110
			E55	420	242	195	215
P15K	●	●	E20	399	165	232	140
			E21/E55	480	242	260	210
			E20	520	230	239	200
P18K	●	●	E21/E55	650	242	260	210
			E20	399	165	232	140
			E21/E55	480	242	260	210
P22K	●	●	E20	520	230	239	200
			E21/E55	680	308	310	272
			E20	550	308	330	270
P30K	●	●	E21/E55	680	308	310	272
			E20	520	230	239	200
			E21/E55	650	242	260	210
P37K P45K	●	●	E20	660	370	330	330
			E21/E55	770	370	335	334
P37K	●	●	E20	520	230	239	200
			E21/E55	680	308	310	272
P45K P55K	●	●	E20	550	308	330	270
			E21/E55	680	308	310	272
P75K P90K	●	●	E20	660	370	330	330
			E21/E55	770	370	335	334
P110 P132	●	●	E00	1046	408	375	304
			E21	1209	420	380	304
			E54	1209	420	380	304
P160 P200 P250	●	●	E00	1327	408	375	304
			E21	1589	420	380	304
			E54	1589	420	380	304
P315 P355 P400 P450	●	●	E00	1547	585	498	304
			E21	2000	600	494	304
			E54	2000	600	494	304

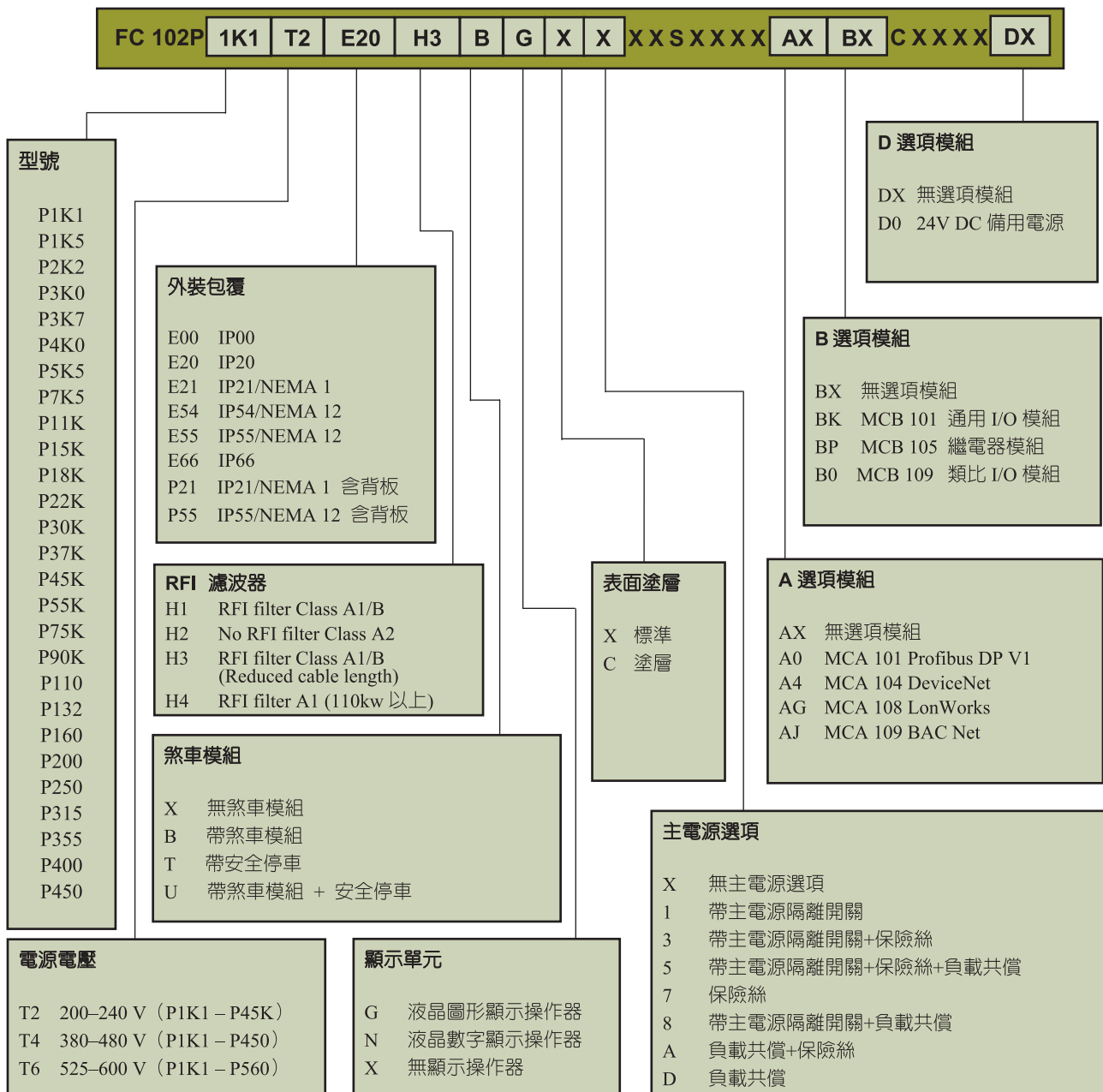
- 所有型號均符合 EN55011 A2 的標準。而符合高階標準則在訂購時指定設備原廠內建濾波器。
- 即使全額定交流輸入電壓降低 10% (也即如果電源持續維持在 380V - 10%)，變頻器仍能夠對馬達提供 380V 額定輸出不變。
- 基於使用電壓及各廠牌馬達設計的差異，上表所提供之馬達軸功率 (馬力) 數值僅供參考。原理上變頻器的選用是以操作電流為依據，選用變頻器時請注意變頻器額定輸出電流值必須大於或等於馬達銘牌額定電流值。
- P1K1 - P7K5 IP20 可附加選項升級為 IP21/NEMA 1。
- 有關電源 525-600V 型號資料，請向丹佛斯查詢。
- 表格內為變頻器標準外型尺寸，詳細安裝尺寸請參閱 VLT<sup>®</sup> HVAC 操作說明書。(VLT<sup>®</sup> HVAC 全系列可並排安裝不需左右預留空間。P315 - P450 為落地安裝。)
- 液晶顯示現場操作器(LCP)，盤面開孔尺寸如右圖示。
- 以上技術數據均以 4 級感應馬達為基準，若使用其它馬達請與 Danfoss 公司聯絡。



E00: 緊湊型 IP 00  
 E20: 緊湊型 IP 20<sup>4)</sup>  
 E21: 緊湊型 IP 21/NEMA1  
 E54: 緊湊型 IP 54/NEMA12  
 E55: 緊湊型 IP 55/NEMA12



訂貨代碼



Danfoss 總部位於丹麥，在四大洲的 100 多個國家均設有分公司。自 Danfoss 1968 年發明第一台大量生產的電子變頻器並將其命名為 VLT® 以來，我們一直努力在這一領域確立新的品質和性能標準。在品質方面，我們認為獲得從 ISO 9001 到 CE 認證的每一個重要的品質認可都是一種專業性的挑戰。

丹佛斯傳動部門對產品的製程細節都十分注重。通過對產品的自有功能、硬體、軟體、功率模組、印刷電路板及功能選鍵的開發及生產，我們能保證客戶獲得高品質的產品。VLT® 商標以其卓越的專有技術、高度的可靠性和經濟性給您以最可靠的品質保證。這也許就是 Danfoss 變頻器為什麼能夠贏得全世界眾多顧客信賴的原因了。



Danfoss 公司對產品型錄、手冊和其它印刷品中的可能的錯誤概不負責。Danfoss 公司保留不經通知而修改其產品的權利；這也適用於已經訂貨的產品，如果此類修改不致引起已經同意的技術條件的重大改變的話。本手冊中所有標誌及註冊商標為本公司財產，不得侵犯，違者必究。

