

# VFD-M

機構尺寸

# VFD-M

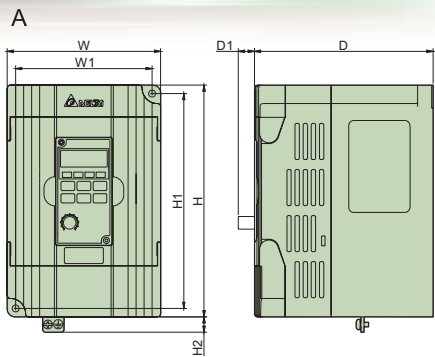
機構尺寸



台達電子工業股份有限公司



## Delta VFD-M Series 迷你型超低噪音交流馬達驅動器

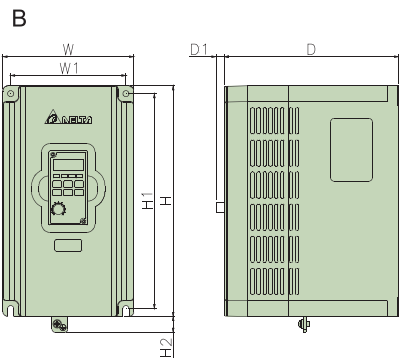


unit: mm

### Dimensions

Model	W	W1	H	H1	D	D1	Fan	Fig
VFD00M11A	100(3.94)	89(3.50)	151(5.94)	140(5.51)	116.5(4.59)	10.5(0.41)	Yes	A
VFD00M11A	100(3.94)	89(3.50)	151(5.94)	140(5.51)	116.5(4.59)	10.5(0.41)	Yes	A
VFD00M21A	85(3.35)	74(2.91)	141.5(5.57)	130.5(5.14)	113.0(4.45)	10.0(0.39)	Yes	A
VFD00M21B	100(3.94)	89(3.50)	151(5.94)	140(5.51)	116.5(4.59)	10.5(0.41)	Yes	A
VFD00M22A	85(3.35)	74(2.91)	141.5(5.57)	130.5(5.14)	113.0(4.45)	10.0(0.39)	Yes	A
VFD00M22B	100(3.94)	89(3.50)	151(5.94)	140(5.51)	116.5(4.59)	10.5(0.41)	Yes	A
VFD00M31A	100(3.94)	89(3.50)	151(5.94)	140(5.51)	116.5(4.59)	10.5(0.41)	Yes	A
VFD00M31B	100(3.94)	89(3.50)	151(5.94)	140(5.51)	116.5(4.59)	10.5(0.41)	Yes	A
VFD00M32A	85(3.35)	74(2.91)	141.5(5.57)	130.5(5.14)	113.0(4.45)	10.0(0.39)	Yes	A
VFD00M32B	100(3.94)	89(3.50)	151(5.94)	140(5.51)	116.5(4.59)	10.5(0.41)	Yes	A
VFD01M43B	100(3.94)	89(3.50)	151(5.94)	140(5.51)	116.5(4.59)	10.5(0.41)	Yes	A
VFD01M53A	100(3.94)	89(3.50)	151(5.94)	140(5.51)	116.5(4.59)	10.5(0.41)	Yes	A
VFD01M53B	100(3.94)	89(3.50)	151(5.94)	140(5.51)	116.5(4.59)	10.5(0.41)	Yes	A
VFD01M63A	125(4.92)	110(4.33)	220(8.66)	205(8.07)	166.3(6.55)	8.2(0.32)	Yes	B
VFD01M63B	100(3.94)	89(3.50)	151(5.94)	140(5.51)	116.5(4.59)	10.5(0.41)	Yes	A
VFD02M23B	100(3.94)	89(3.50)	151(5.94)	140(5.51)	116.5(4.59)	10.5(0.41)	Yes	A
VFD02M43A	100(3.94)	89(3.50)	151(5.94)	140(5.51)	116.5(4.59)	10.5(0.41)	Yes	A
VFD02M43B	100(3.94)	89(3.50)	151(5.94)	140(5.51)	116.5(4.59)	10.5(0.41)	Yes	A
VFD02M53A	125(4.92)	110(4.33)	220(8.66)	205(8.07)	166.3(6.55)	8.2(0.32)	Yes	B
VFD03M23A	125(4.92)	110(4.33)	220(8.66)	205(8.07)	166.3(6.55)	8.2(0.32)	Yes	B
VFD03M43A	125(4.92)	110(4.33)	220(8.66)	205(8.07)	166.3(6.55)	8.2(0.32)	Yes	B
VFD03M53A	125(4.92)	110(4.33)	220(8.66)	205(8.07)	166.3(6.55)	8.2(0.32)	Yes	B
VFD05M43A	125(4.92)	110(4.33)	220(8.66)	205(8.07)	166.3(6.55)	8.2(0.32)	Yes	B
VFD05M43B	125(4.92)	110(4.33)	220(8.66)	205(8.07)	166.3(6.55)	8.2(0.32)	Yes	B
VFD05M53A	125(4.92)	110(4.33)	220(8.66)	205(8.07)	166.3(6.55)	8.2(0.32)	Yes	B
VFD07M53A	125(4.92)	110(4.33)	220(8.66)	205(8.07)	166.3(6.55)	8.2(0.32)	Yes	B
VFD07M53B	125(4.92)	110(4.33)	220(8.66)	205(8.07)	166.3(6.55)	8.2(0.32)	Yes	B

\*以上規格若有變更，以實際產品為主



台達電子工業股份有限公司  
台灣桃園縣龜山工業區興邦路31-1號  
TEL : 886-3-362-6301  
FAX : 886-3-362-7267  
www.delta.com.tw/industrialautomation

### 特色

- ▶ 採16位元微處理器，正弦波PWM控制
- ▶ 自動轉矩提升及自動滑差補償功能
- ▶ 輸出頻率0.1~400Hz
- ▶ 8段速設定及7段的程式運轉
- ▶ 超低噪音、載波頻率可自1kHz~15kHz調整
- ▶ 兩段加速時間及兩段S曲線緩加速
- ▶ 類比頻率設定可接受 0-10VDC、4-20mA
- ▶ 內建串列通訊界面 RS-485 (速率 38400 max.)
- ▶ 省能源運轉及自動機壓調節功能(AVR)
- ▶ 可調整的V/F曲線及自動調速功能
- ▶ 簡易向量控制和內建PID控制及簡易定位功能
- ▶ 睡眠 / 磨礮功能和帶速Holding功能



### 機種範圍：

- 1 Phase 115V Series : 0.2~0.75KW (0.25~1HP)
- 1 Phase 230V Series : 0.4~2.2KW (0.5~3HP)
- 3 Phase 230V Series : 0.4~5.5KW (0.5~7.5HP)
- 3 Phase 460V Series : 0.75~7.5KW (1~10HP)
- 3 Phase 575V Series : 0.75~7.5KW (1~10HP)

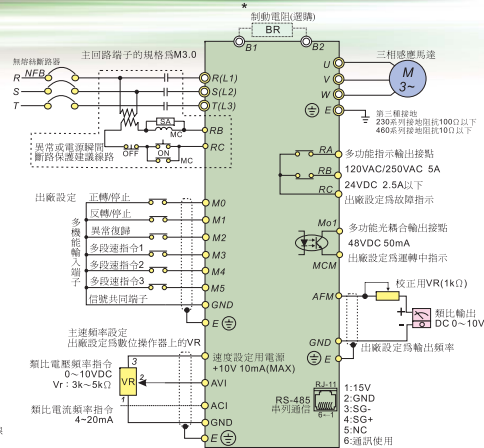


本系列機種皆符合CE、UL國際認證

www.delta.com.tw/industrialautomation

# VFD-M

## 基本配線圖



\*若為單相機種則主回路端子可任選2個端子作為輸入電源端  
\*單相機種可輸入三相電源

## 標準規格

### 115V 單相/三相系列

	002	004	007
型號 VFD-□□□M			
適用馬達功率(KW)	0.2	0.4	0.75
適用馬達功率(HP)	0.25	0.5	1.0
額定輸出容量(KVA)	0.6	1.0	1.6
額定輸出電流(A)	1.6	2.5	4.2
最大輸出電壓(V)	三相對應應負輸入電壓		
輸出頻率範圍(Hz)	0.1~400Hz		
載波頻率範圍(kHz)	1-15		
輸入電流(A)	三相電源		
額定電壓、頻率	6	9	16
容許輸入電壓變動範圍	±10%(90~132V)		
容許電源頻率變動	±5%(47~63Hz)		
冷卻散熱系統	強制風冷		
重量(Kg)	1.5	1.5	1.5

# VFD-M

## 標準規格

### 230V 單相/三相系列

	004	007	015	022	037	055
型號 VFD-□□□M						
適用馬達功率(KW)	0.4	0.75	1.5	2.2	3.7	5.5
適用馬達功率(HP)	0.5	1.0	2.0	3.0	5.0	7.5
額定輸出容量(KVA)	1.0	1.9	2.7	3.8	6.5	9.5
額定輸出電流(A)	2.5	5.0	7.0	10	17	25
最大輸出電壓(V)	三相對應應負輸入電壓					
輸出頻率範圍(Hz)	0.1~400Hz					
載波頻率範圍(kHz)	1-15					
輸入電流(A)	三相電源					
額定電壓、頻率	6.3/2.9	11.5/7.6	15.7/8.8	27/12.5	19.6	28
容許輸入電壓變動範圍	±10%(190~264V)					
容許電源頻率變動	±5%(47~63Hz)					
冷卻散熱系統	強制風冷					
重量(Kg)	2.2/1.5	2.2/1.5	2.2/1.5	2.2	3.2	3.2

### 460V 三相系列

	007	015	022	037	055	075
型號 VFD-□□□M						
適用馬達功率(KW)	0.75	1.5	2.2	3.7	5.5	7.5
適用馬達功率(HP)	1.0	2.0	3.0	5.0	7.5	10
額定輸出容量(KVA)	2.3	3.1	3.8	6.2	9.9	13.7
額定輸出電流(A)	3.0	4.0	5.0	8.2	13	18
最大輸出電壓(V)	三相對應應負輸入電壓					
輸出頻率範圍(Hz)	0.1~400Hz					
載波頻率範圍(kHz)	1-15					
輸入電流(A)	三相電源					
額定電壓、頻率	4.2	5.7	6.0	8.5	14	23
容許輸入電壓變動範圍	±10%(342~528V)					
容許電源頻率變動	±5%(47~63Hz)					
冷卻散熱系統	強制風冷					
重量(Kg)	1.5	1.5	2.0	3.2	3.2	3.3

### 575V 三相系列

	007	015	022	037	055	075
型號 VFD-□□□M						
適用馬達功率(KW)	0.75	1.5	2.2	3.7	5.5	7.5
適用馬達功率(HP)	1.0	2.0	3.0	5.0	7.5	10
額定輸出容量(KVA)	1.7	3.0	4.2	6.6	9.9	12.2
額定輸出電流(A)	1.7	3.0	4.2	6.6	9.9	12.2
最大輸出電壓(V)	三相對應應負輸入電壓					
輸出頻率範圍(Hz)	0.1~400Hz					
載波頻率範圍(kHz)	1-15					
輸入電流(A)	三相電源					
額定電壓、頻率	2.4	4.2	5.9	7.0	10.5	12.9
容許輸入電壓變動範圍	-15%, +10% (425~660V)					
容許電源頻率變動	±5%(47~63Hz)					
冷卻散熱系統	強制風冷					
重量(Kg)	1.5	1.5	2.0	3.2	3.2	3.3

# VFD-M

## 標準規格

控制特性	控制方式	正弦波PWM方式 / (V/F控制(無速度向量控制))	
	頻率設定解鎖度	0.1Hz	
	輸出頻率解鎖度	0.1Hz	
運轉特性	轉矩特性	具自動轉矩補償、自動轉矩增強、驅動轉矩在5.0Hz時可達150%的額定轉矩	
	過負載能力	額定輸出電流的150%運行60秒	
	禁止設定頻率	可自0.1~400Hz設定	
	加速減速時間	0.1~600秒(2段加速減速時間可分別獨立設定)	
	失速防止電壓	可以具備負轉矩特性以驅動器額定電壓的20~200%設定	
	回流制動	停止時可自0.01~60Hz操作，制動電流0~100%的額定電流 制動時間0~5秒，停止時間0~25秒	
	回升制動轉矩	大約20%(外置變頻的制動電阻可達125%)	
運轉條件	V/F曲線	任意V/F曲線設定	
	頻率設定信號	數位操作器	由▲V/F鍵設定
	外部端子	電位器 5K/0.5W, 0~10VDC, 4~20mA, 多功能輸入選擇0~5 (7段速、正轉、上/下/停止)、串列通停端(RS-485)	由RUN、STOP鍵設定
	運轉操作信號	數位操作器	2線/3線式(Run、Stop、Fwd/Rev)；寸動運轉、串列通停端(RS485)、多線制AUTO-RUN運轉
	外部端子	外部端子	7段可預設速度切換、7段可程式運行、加速禁止指令、2段加速減速切換、外部計數器、寸動運轉、程序運轉、外部B、NC、NO選擇、轉動後保護、輔助馬達控制失效、驅動器置置、速度過減頻率端子設定、寸動運轉
智慧型輸出端子	智慧型輸入端子	運轉中，頻率到輸出、零速指示、程序運轉、計數器到達指示、過轉矩、外部輸出信號b-d、操作模式、故障指示、驅動器準備完成、過熱警報、緊急停止	
	智慧型輸出端子	可指示輸出頻率電壓信號輸出	
	類比信號輸出	可指示輸出頻率電壓信號輸出	
故障信號接點	故障信號接點	驅動器故障時接點"ON"(一般"NC"接點的繼電器或1相間短絡輸出)	
	內部功能	自動轉矩輸出調節、加速減速曲線設定、過電壓、過電流失速防止、3組異相記憶、禁止反轉、轉停後再啟動、速度限制、自動轉矩補償、轉矩增強、轉動後保護參數、電流頻率調整、輸出頻率上下限設定、參數復原、均角控制、PID回饋控制、外部計數、可程式控制、MODBUS通訊、異常重疊、異常再啟動、節能運轉、數位運轉、數位運轉頻率輸出、脈衝風扇運轉方式選擇、轉動後功能、172"頻率來源選擇	
保護功能	保護功能	過電壓、過電流、低電壓、外部異常中斷、馬達過熱、接地保護、驅動器過熱、驅動器過熱、熱點電解	
	數位操作器	內含6個功能鍵、4位數的7段LED顯示器、4個狀態指示LED燈、可設定頻率、顯示實際輸出頻率、輸出電流、使用者自訂單位、參數瀏覽及修改設定及參數鎖定、其他故障顯示、可執行選擇、停止、置置、正轉/反轉、	
環境	保護等級	IP20	
	污染環境程度	2	
	使用場所	高度100m以下、室內(無腐蝕性氣體、液體、無塵垢)	
	環境溫度	-10°C ~ +40°C(±50°C無負荷)(無結露自熱結束)	
	保存溫度	-20°C ~ 60°C	
產品認證	濕度	90%RH以下(無結露)	
	振動	20Hz以下 9.80665ms <sup>-1</sup> (1G) 20~50Hz 5.88ms <sup>-1</sup> (0.6G)	

