

# 使用説明書

**TECO**  
**INVERTER**

**200V Class 0.4~15KW  
(0.5~20HP)**

**400V Class 0.75~18.5KW  
(1~25HP)**



**TECO INVERTER**

**E510 Series**

# E510 使用手冊

## 目錄

第0章 前言 .....	0-1
0.1 前言 .....	0-1
第1章 安全注意事項.....	1-1
1.1 送電前 .....	1-1
1.2 送電中 .....	1-2
1.3 運轉前 .....	1-3
1.4 運轉中 .....	1-4
1.5 檢查保養和更換時 .....	1-5
第2章 型號說明.....	2-1
2.1 變頻器銘牌.....	2-1
2.2 編碼 .....	2-1
2.3 型號列表 .....	2-2
第3章 周圍環境及安裝.....	3-1
3.1 安裝環境.....	3-1
3.2 安裝空間 .....	3-3
3.2.1 安裝 .....	3-3
3.2.2 安裝空間.....	3-21
3.2.3 降額定曲線.....	3-22
3.2.4 電容器長時間儲存後重整指南 .....	3-22
3.3 配線規則 .....	3-23
3.3.1 電源線.....	3-23
3.3.2 控制線.....	3-24
3.3.3 控制電路接線注意事項.....	3-25
3.3.4 注意事項.....	3-26
3.3.5 週邊設備應用及注意事項.....	3-27
3.3.6 變頻器接地端子請務必正確接地 .....	3-28
3.3.7 外觀 .....	3-29
3.4 規格 .....	3-37
3.4.1 產品個別規格 .....	3-37
3.4.2 產品共通規格 .....	3-39

3.5 標準配線 .....	3-40
3.5.1 單相 .....	3-40
3.5.2 單/三相 .....	3-41
3.5.3 三相 .....	3-42
3.6 端子說明 .....	3-43
3.6.1 主迴路端子說明 .....	3-43
3.6.2 控制迴路端子說明 .....	3-45
3.7 產品外形尺寸 .....	3-47
3.7.1 IP20/NEMA1 型產品外形尺寸 .....	3-47
3.7.2 IP66/NEMA4 型產品外形尺寸 .....	3-57
3.8 EMC 濾波器移除 .....	3-60
3.9 操作器面板外拉使用 .....	3-61
3.9.1 尺寸及安裝說明 .....	3-61
3.9.2 防護貼片說明 .....	3-63
<b>第 4 章 軟體索引</b> .....	<b>4-1</b>
4.1 面板使用 .....	4-1
4.1.1 面板功能說明 .....	4-1
4.1.2 顯示說明 .....	4-2
4.1.3 LED 數碼管顯示畫面功能結構 .....	4-4
4.1.4 按鍵面板操作範例 .....	4-5
4.1.5 運轉狀態說明 .....	4-7
4.2 參數一覽表 .....	4-8
4.3 參數功能說明 .....	4-25
4.4 PLC 功能說明 .....	4-80
4.4.1 基本指令 .....	4-80
4.4.2 基本指令功能 .....	4-81
4.4.3 應用指令 .....	4-82
<b>第 5 章 異常診斷及保養</b> .....	<b>5-1</b>
5.1 故障顯示及對策 .....	5-1
5.1.1 手動復歸與自動復歸 .....	5-1
5.1.2 按鍵操作錯誤 .....	5-3
5.1.3 特殊情況說明 .....	5-4
5.2 一般故障檢查方法 .....	5-5
5.3 故障排除步驟 .....	5-6

5.3.1 變頻器故障基本排查.....	5-6
5.3.2 OC、OL 故障排查.....	5-8
5.3.3 OV、LV 故障排查.....	5-9
5.3.4 馬達不轉動原因排查.....	5-10
5.3.5 馬達過熱原因排查.....	5-11
5.3.6 馬達運轉不平滑原因排查.....	5-11
5.4 日常檢查與定期檢查表.....	5-12
5.5 維護.....	5-13
第 6 章 週邊元件.....	6-1
6.1 電抗器規格.....	6-1
6.2 電磁接觸器及無熔絲斷路器規格.....	6-1
6.3 保險絲規格.....	6-2
6.4 保險絲規格(UL 建議型號).....	6-2
6.5 剎車電阻.....	6-3
6.6 輸入側雜訊濾波器.....	6-4
附錄 1 UL 說明書.....	附錄 1-1
附錄 2 E510 變頻器參數設定表.....	附錄 2-1
附錄 3 MODBUS 通信協定.....	附錄 3-1
附錄 4 PLC 通訊協定.....	附錄 4-1
附錄 5 USB Card 使用說明書.....	附錄 5-1
附錄 6 510 配件說明.....	附錄 6-1

# 第 0 章 前言

## 0.1 前言

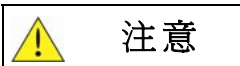
爲了充分地發揮本變頻器的功能及確保使用者的安全，請詳閱本操作手冊。當您在使用過程中發現疑難問題時，請與各地經銷商或本公司技術人員聯繫，我們的專業人員會樂於爲您服務。

### ※使用須知

變頻器是精密的電力電子產品，爲保障您的生命財產安全，本手冊中有「警告」「注意」等字樣，是爲提醒您在搬運、安裝、使用、檢查變頻器時所需關注的安全防範事項，請您配合遵守。



操作不當時，可能造成嚴重的人身傷害。



操作不當時，可能造成變頻器或機械系統損壞。



- 避免感電！變頻器內部的直流電容器在電源移除後 5 分鐘才能放電完畢，請在電源移除後 5 分鐘，再進行拆裝或實施檢查。
- 不可在送電過程中實施配線，變頻器處於運行狀態時請勿檢查線路板；
- 請勿自行拆裝更改變頻器內部連接線或線路及零件；
- 變頻器接地端子請務必正確接地。



- 請勿對變頻器內部的零元件進行耐壓測試，這些半導體零件易受高電壓損毀；
- 絕不可將變頻器輸出端子 **T1**、**T2**、**T3** 連接至交流電源；
- 變頻器主電路板 **CMOS** 積體電路易受靜電影響及破壞，請勿觸摸主電板。

# 第 1 章 安全注意事項

## 1.1 送電前



- 主回路端子必須正確配線，單相 L1(L) 、L3(N)、三相 L1(L)、L2、L3(N)為電源輸入端子，絕對不可以與 T1、T2、T3 混用；混用時，送電將造成變頻器的損壞。



- 所選用之電源電壓必須與變頻器之輸入電壓規格相同。
- 搬運變頻器時，請勿直接提取前蓋，應由變頻器本體搬運，以防止前蓋脫落，避免變頻器掉落造成人員受傷或變頻器損壞。
- 請將變頻器安裝於金屬類等不燃物材料之上，請勿安裝於易燃性材料上或附近，以防止發生火災。
- 若多台變頻器同放在一個控制盤內，請外加散熱風扇，使盤內溫度低於 40°C 以下，以防過熱或火災等發生。
- 請於關閉電源後，再拆卸或裝入操作器，並請按圖操作固定操作器，以免接觸不良造成操作器故障或不顯示。
- 本產品所提供的電源(10V/24V)僅供產品內部接點使用，請勿使用於其他外部元件的電源供應來源,如 感應器、電子元件...等,否則會造成產品使用不良的情況。



- 本產品系通過 IEC 61800-3 和 IEC 61800-5-1 限制區域使用等級。在某些環境下使用本產品時，可能造成電磁干擾，故在使用前請先進行適當的測試，同時請務必做好接地工程。
- 未提供馬達過溫度保護功能。



- 產品的安裝及使用必須由有資格的專業電氣人員進行。
- 產品的安裝必須以固定式配線方式進行。

## 1.2 送電中



### 警告

- 實施任何變頻器裝機或配線前，請務必關上總電源，避免觸電及火災發生。
- 配線工程人員須具備相關專業知識，避免觸電與火災發生。
- 確認接地線與大地連接。(220V 級:接地阻抗需低於 100 歐姆; 440V 級:接地阻抗需低於 10 歐姆)
- 接線完成後，確認緊急停止機能有效。(接線責任屬於使用方)
- 勿直接觸碰輸入/輸出電源線，並避免所有接線與變頻器外殼接觸與線路短路。
- 勿對變頻器進行耐壓測試，容易造成半導體元件受損。



### 注意

- 確認輸入主電源與變頻器相符，避免受傷或火災發生。
- 請依相關接線圖連接煞車電阻及煞車單元，否則有引發火災危險。
- 請依指定轉矩來鎖固端子螺絲，避免引發火災的危險。
- 勿將輸入電源連接至變頻器輸出端子上。
- 勿將電磁接觸器，電磁開關接點連接至輸出端子。
- 勿將進相電容器或 LC/RC 濾波器連接至輸出電路上。
- 確保變頻器、馬達所產生的干擾不會影響周邊感測器或設備。



### 警告

- 若停電時間大於兩秒（功率越大，可允許斷電時間愈長），會使變頻器失去控制電源，故在電源恢復送電以後，變頻器運行與否，是根據 00- 02(或 00- 03)及 07- 04 參數的設定及外部開關的狀態而決定，此時視為重新開機。
- 若停電時間短，變頻器仍擁有控制電源，因此當電源恢復時，變頻器能否自行啓動，將取決於 07- 00 參數的設定。
- 當重新開機時，變頻器運轉與否，取決於 00- 02(或 00- 03)及 07- 04 的設定及電源開關/運轉開關(FWD/REV 開關)的狀態(與 07- 00/07- 01/07- 02)：
  1. 00- 02(或 00- 03)=0 時，重新開機後，不會自動啓動。
  2. 00- 02(或 00- 03)=1 且電源開關或運轉開關(FWD/REV 開關)關斷時，重新開機後，不會自動啓動。
  3. 00- 02(或 00- 03)=1 且電源開關及運轉開關導通且 07- 04=0 時，重新開機後，會自動啓動。基於安全考慮，請在停電以後將電源開關及運轉開關(FWD/REV 開關)關斷，以避免突然復電後，對機器及人身造成傷害。
- 07- 04=0 時，為確保人身及機器設備安全，請參照 07- 04 詳細使用說明及建議。

## 1.3 運轉前



### 警告

- 送電前請確認所使用變頻器的機種容量和變頻器內功能參數 13- 00 所設定的機種容量相同。
- 變頻器與馬達間線長超過 25 公尺，需降低載波頻率(11-01)或加裝輸出濾波器來降低負載端過電壓或振盪，避免馬達受損。



### 注意

- 電源投入時，變頻器會先閃爍 01- 01 所設定的變頻器供電電源電壓 2 秒。



## 1.4 運轉中




### 警告

- 請確認前外蓋安裝完成後，再打開電源。
- 運轉中不可將馬達機組投入或切離，否則會造成變頻器過電流跳脫，嚴重時會造成變頻器主回路損壞。
- 進行復歸機能時，請勿靠近機器，故障清除後，機器會再啓動。
- 勿於雙手潮濕時操作機器。
- 如設定自動再啓動功能時，馬達於運轉停止後會自動再啓動，請勿靠近機器以免危險。
- 復歸警告前請確認運轉命令爲關閉的。
- 若選擇復電後自動重新啓動(07-00)，變頻器將在電源回復後自動啓動。
- 無論變頻器處於運轉或停止狀態，避免觸碰相關端子，以防發生危險。
- 避免感電！變頻器內部的直流電容器在電源移除後 5 分鐘才能放電完畢，請在電源移除 5 分鐘後，再進行拆裝或實施檢查。



### 注意

- 散熱座、煞車電阻等發熱元件請勿觸摸。 
- 變頻器可以很容易使馬達從低速到高速運轉，請確認馬達與機械的容許範圍。
- 使用煞車模組等搭配產品時，請注意其使用之相關設定。
- 電源切斷後，風扇可能會繼續旋轉一段時間。
- 變頻器運轉時，請勿檢查電路板上的信號。

## 1.5 檢查保養和更換時



### 警告

- 進行維護檢查前，請先確認電源已經關閉且電源指示燈熄滅(請確認直流電壓不超過 25 伏特)。
- 變頻器端子中有高壓端子，請勿隨意觸摸。
- 電源開啓情況下，請務必安裝保護蓋，另拆卸保護蓋後，請務必透過斷路器斷開電源。
- 除指定的專業人員外，他人請勿進行保養檢查或更換零件。



### 注意

- 變頻器周圍溫度應在  $-10^{\circ}\text{C} \sim +50^{\circ}\text{C}$  \* 95%RH 不結露環境中使用，但需確保周圍環境無滴水及金屬粉塵。

\*  $-10^{\circ}\text{C} \sim +50^{\circ}\text{C}$  (無防塵蓋/防塵貼紙)

$-10^{\circ}\text{C} \sim +40^{\circ}\text{C}$  (有防塵蓋/防塵貼紙)

## 變頻器報廢時注意事項



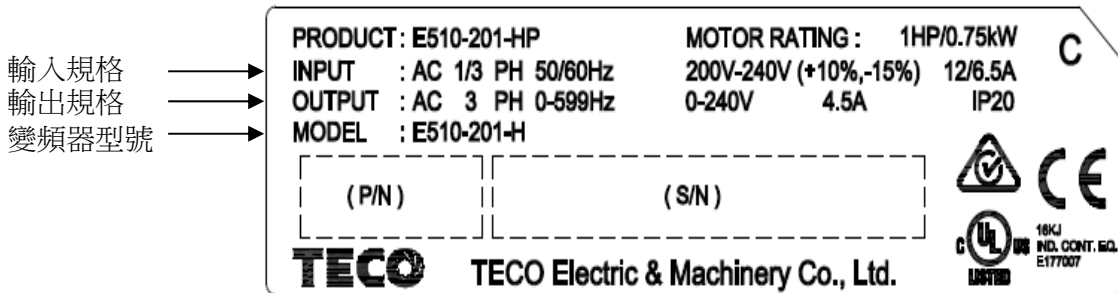
### 注意

當變頻器要處理報廢時，請作為工業垃圾進行處理，並請注意以下事項：

- 變頻器主回路的電解電容和印刷電路板上的電解電容焚燒時可能會發生爆炸；
- 變頻器的外殼等塑膠件焚燒時會產生有毒氣體。

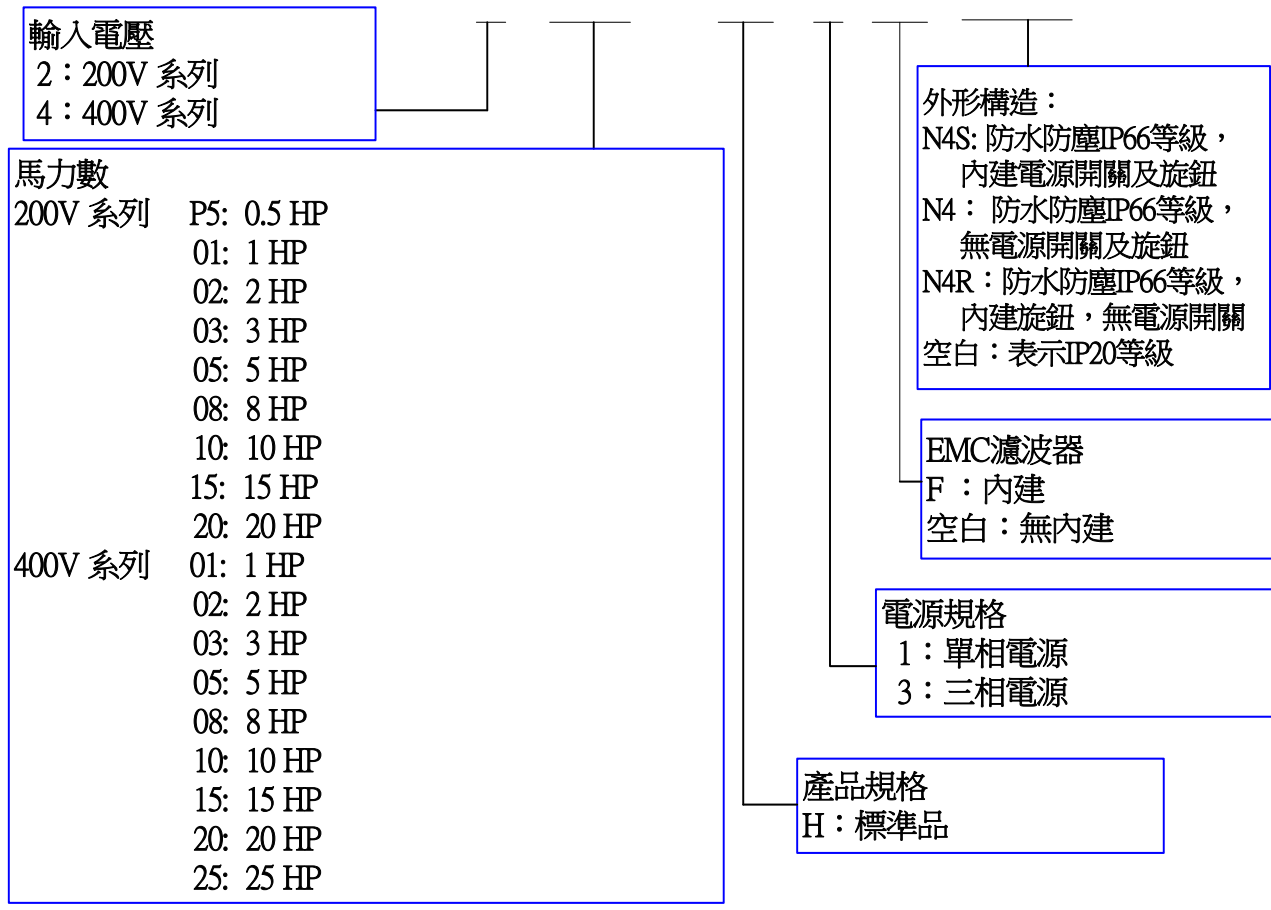
# 第 2 章 型號說明

## 2.1 變頻器銘牌



## 2.2 編碼

# E510 - 2 P5 - H 1 F N4S



# E510-4 20-H 3 T

T: footprint 型式濾波器

## 2.3 型號列表

### IP20 / NEMA 1 型

變頻器型號	適用電壓(VAC)	馬力數(HP)	適用馬達 (KW)	雜訊濾波器		框號
				內含	不含	
E510-2P5-H	單/三相 200~240V +10% ~ -15% 50/60Hz	0.5	0.4		◎	1
E510-201-H		1	0.75		◎	1
E510-202-H		2	1.5		◎	2
E510-203-H		3	2.2		◎	2
E510-2P5-H1F	單相 200~240V +10% ~ -15% 50/60Hz	0.5	0.4	◎		1
E510-201-H1F		1	0.75	◎		1
E510-202-H1F		2	1.5	◎		2
E510-203-H1F		3	2.2	◎		2
E510-202-H3	三相 200~240V +10% ~ -15% 50/60Hz	2	1.5		◎	1
E510-205-H3		5	3.7		◎	2
E510-208-H3		7.5	5.5		◎	3
E510-210-H3		10	7.5		◎	3
E510-215-H3		15	11		◎	4
E510-220-H3		20	15		◎	4
E510-401-H3		1	0.75		◎	1
E510-402-H3		2	1.5		◎	1
E510-403-H3		3	2.2		◎	2
E510-405-H3		5	3.7		◎	2
E510-408-H3	7.5	5.5		◎	3	
E510-410-H3	10	7.5		◎	3	
E510-415-H3	15	11		◎	3	
E510-420-H3	20	15		◎	4	
E510-425-H3	380~480V +10% ~ -15% 50/60Hz	25	18.5		◎	4
E510-401-H3F	三相 380~480V +10% ~ -15% 50/60Hz	1	0.75	◎		1
E510-402-H3F		2	1.5	◎		1
E510-403-H3F		3	2.2	◎		2
E510-405-H3F		5	3.7	◎		2
E510-408-H3F		7.5	5.5	◎		3
E510-410-H3F		10	7.5	◎		3
E510-415-H3F		15	11	◎		3
E510-420-H3F		20	15	◎		4
E510-420-H3T		20	15	◎		4
E510-425-H3F		25	18.5	◎		4
E510-425-H3T		25	18.5	◎		4

\*E510-420/425-H3T 機種為 footprint 形式之 EMC 濾波器

IP66 / NEMA 4X 型

變頻器型號	適用電壓 (VAC)	馬力數 (HP)	適用 馬達 (KW)	雜訊濾 波器		VR		防水 開關		框 號
				內 含	不 含	內 含	不 含	內 含	不 含	
E510-2P5-H1FN4S	單相 200~240V +10%-15% 50/60Hz	0.5	0.4	◎		◎		◎		1
E510-201-H1FN4S		1	0.75	◎		◎		◎		1
E510-202-H1FN4S		2	1.5	◎		◎		◎		2
E510-203-H1FN4S		3	2.2	◎		◎		◎		2
E510-2P5-HN4R	單/三相 200~240V +10%-15% 50/60Hz	0.5	0.4		◎	◎			◎	1
E510-201-HN4R		1	0.75		◎	◎			◎	1
E510-202-HN4R		2	1.5		◎	◎			◎	2
E510-203-HN4R		3	2.2		◎	◎			◎	2
E510-205-H3N4	三相 200~240V +10%-15% 50/60Hz	5	3.7		◎		◎		◎	2
E510-208-H3N4		7.5	5.5		◎		◎		◎	3
E510-210-H3N4		10	7.5		◎		◎		◎	3
E510-215-H3N4		15	11		◎		◎		◎	3
E510-220-H3N4		20	15		◎		◎		◎	3
E510-401-H3FN4S	三相 380~480V +10%-15% 50/60Hz	1	0.75	◎		◎		◎		1
E510-401-H3N4		1	0.75		◎		◎		◎	1
E510-402-H3FN4S		2	1.5	◎		◎		◎		1
E510-402-H3N4		2	1.5		◎		◎		◎	1
E510-403-H3FN4S		3	2.2	◎		◎		◎		2
E510-403-H3N4		3	2.2		◎		◎		◎	2
E510-405-H3FN4S		5	3.7	◎		◎		◎		2
E510-405-H3N4		5	3.7		◎		◎		◎	2
E510-408-H3FN4S		7.5	5.5	◎		◎		◎		3
E510-408-H3N4		7.5	5.5		◎		◎		◎	3
E510-410-H3FN4S		10	7.5	◎		◎		◎		3
E510-410-H3N4		10	7.5		◎		◎		◎	3
E510-415-H3FN4S		15	11	◎		◎		◎		3
E510-415-H3N4		15	11		◎		◎		◎	3
E510-420-H3N4		20	15		◎		◎		◎	3
E510-425-H3N4		25	18.5		◎		◎		◎	3

# 第 3 章 周圍環境及安裝

## 3.1 安裝環境

變頻器安裝的環境對變頻器正常功能的發揮及其使用壽命有直接的影響，因此變頻器的安裝環境必須符合下列條件：

防護	
防護等級	IP20 / NEMA 1& IP66 / NEMA 4X (視機型而定)
適宜環境	
運轉溫度	IP20 / NEMA 1 型：配電盤內-10~50°C(無防塵蓋/無防塵貼紙)，配電盤外-10~40°C(有防塵蓋/有防塵貼紙) IP66 / NEMA 4X 型：-10~50°C 多台變頻器並列安裝在盤內時，請注意擺放位置有利於散熱
儲存溫度	-20~60°C
濕度	5%到 95%相對溼度 RH，無冷凝或水滴產生 (依據 IEC60068-2-78 標準)
震動	1G. (9.8m/s <sup>2</sup> ) for < 20Hz. 0.6G (5.88m/s <sup>2</sup> ) 20Hz~50Hz (依據 IEC60068-2-6 標準)

### 安裝位置

產品需安裝於易操作之環境並避免暴露於下列環境：

- 避免直接日曬
- 防止雨水滴淋或潮濕環境
- 防止油霧、鹽分侵蝕
- 防止腐蝕性液體、瓦斯
- 防止粉塵、棉絮及金屬細屑侵入
- 防止電磁干擾(熔接機、動力機器)
- 遠離放射性物質及可燃物
- 防止震動(沖床)，若無法避免請加裝防震墊片以減少震動
- 非 IP66/NEMA4X 防護等級機器應防止粉塵、棉絮及金屬細屑不會侵入
- 非 IP66/NAME4X 防護等級機器應防止雨水滴淋或潮濕環境

### 端子台螺絲扭力

請依照下列表中的螺絲扭力，用螺絲起子或其他工具進行配線工作。為了符合 UL 標準，對主迴路端子進行接線時，請使用 UL 認可的銅電線（額定 75°C）及下表所示規格的圓形壓接端子（符合 UL 標準的產品）。

框號	主迴路端子 TM1				控制迴路端子 TM2			
	電線尺寸		鎖固扭力		電線尺寸		鎖固扭力	
	AWG	mm <sup>2</sup>	N.m	lbf-in	AWG	mm <sup>2</sup>	N.m	lbf-in
Frame 1	20~12	0.52~3.33	1.0	0.006	26~14	0.13~2.08	0.8	0.005
Frame 2	18~8	0.81~8.37	1.8	0.010				
Frame 3	14~6	2.08~13.3	2.4	0.014				
Frame 4	4~3	21.15~26.67	2.4	0.014				

## 端子台的電器額定

框號	馬力數	電源規格	電壓(Volt)	電流(A)
Frame1	0.5/1	200V~240V	600	20
	1/2	380V~480V		
Frame2	2/3/5	200V~240V	600	45
	3/5	380V~480V		
Frame 3/4	7.5/10/15/20	200V~240V	600	65
	7.5/10/15/20/25	380V~480V	600	100

最大電流和電壓有效值如下表所示

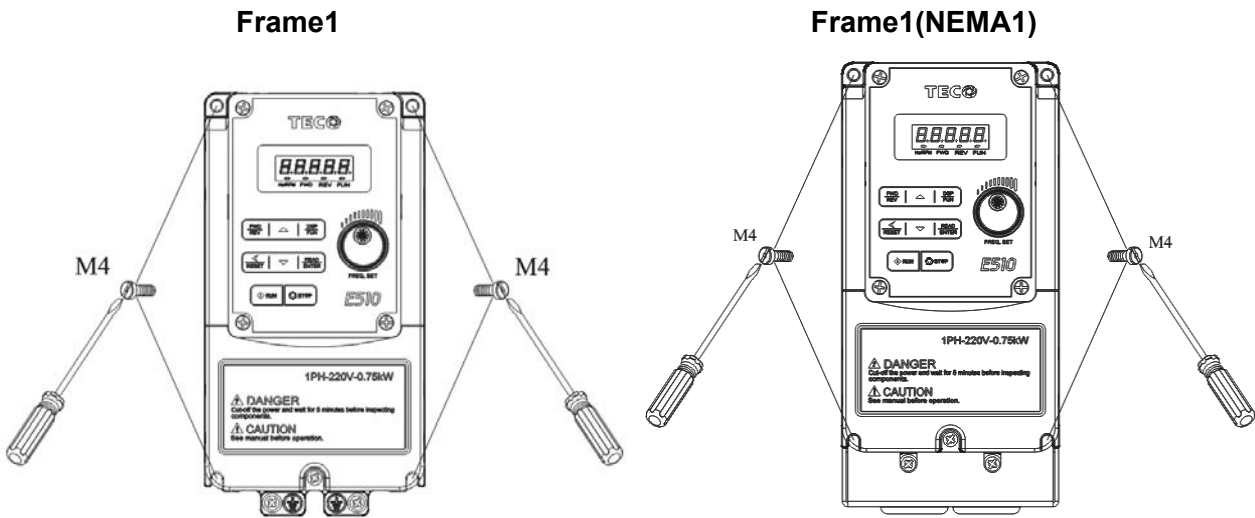
設備等級		短路電流(A)	最大電壓(Volt)
電壓	馬力數		
220V	0.5~20	5000	240
440V	1~25	5000	480

## 3.2 安裝空間

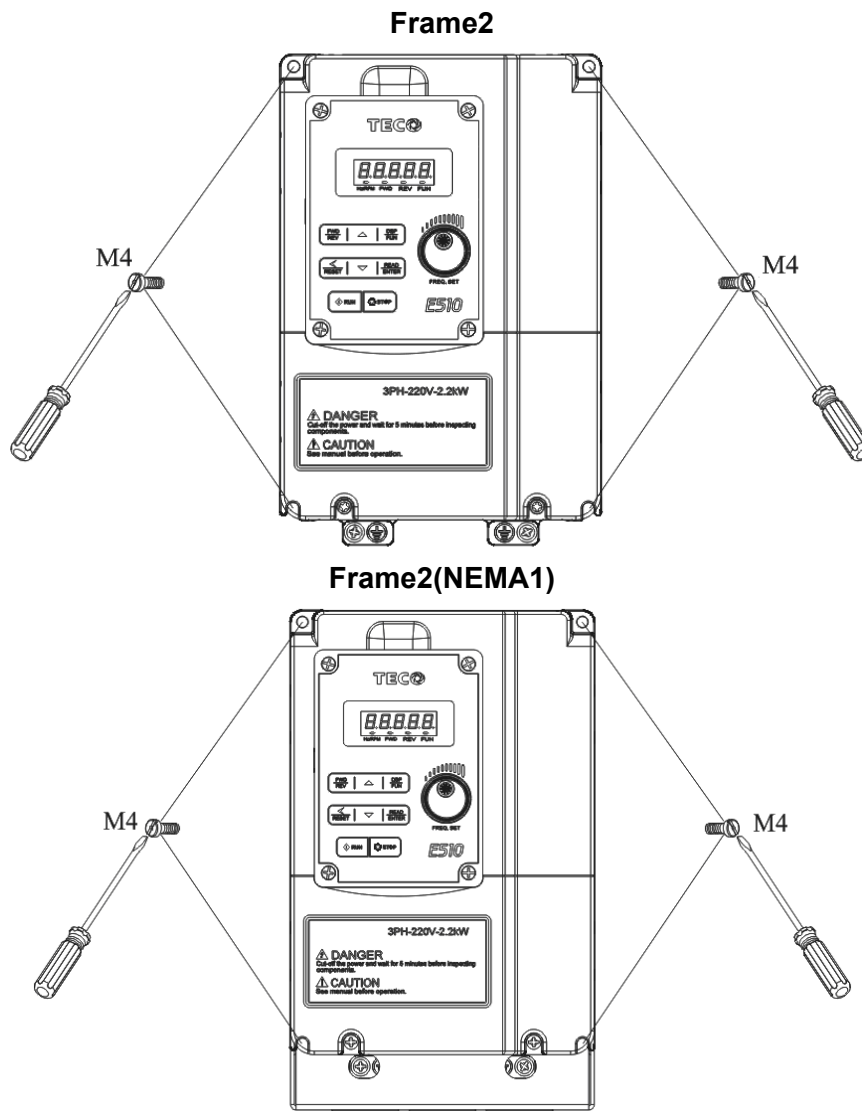
### 3.2.1 安裝

#### 3.2.1.1 IP20 / NEMA 1 型標準安裝

(a)單/三相：200V 0.5~1HP；單相：200V 0.5~1HP；三相：200V 2HP；400V 1~2HP；



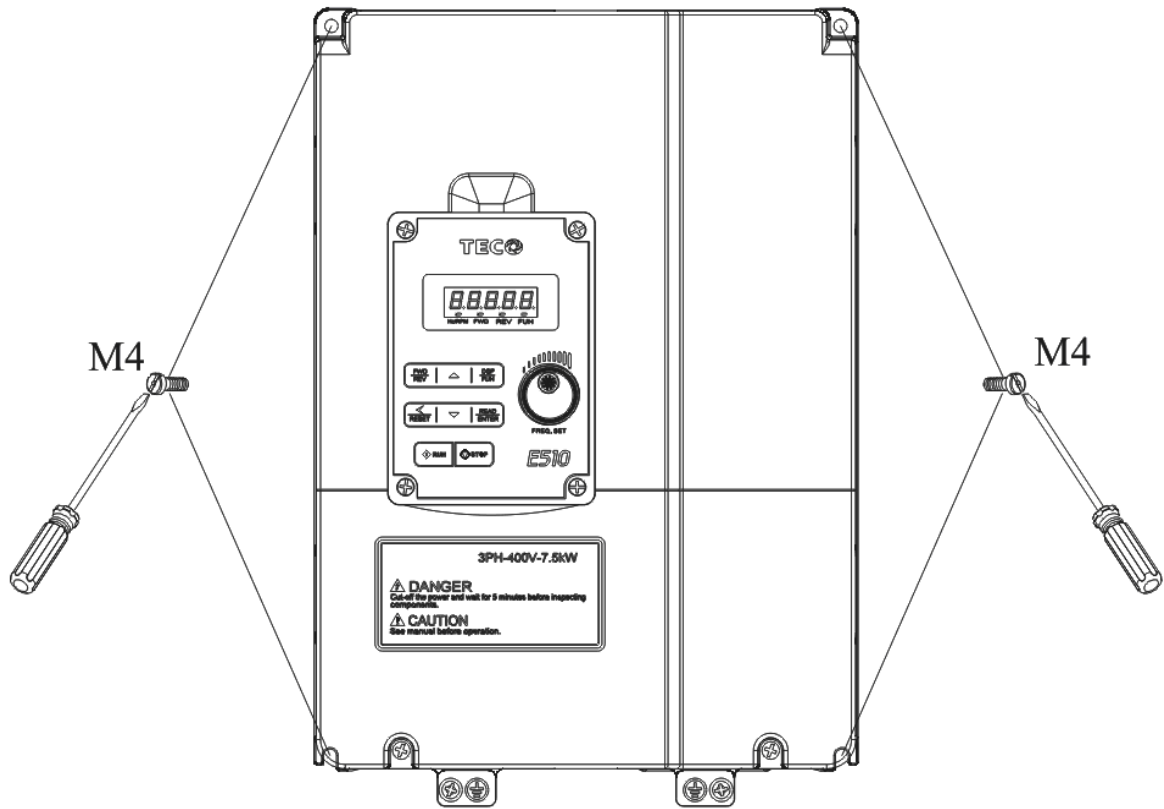
(b)單/三相：200V 2~3HP；單相：200V 2~3HP；三相：200V 5HP；400V 3~5HP；



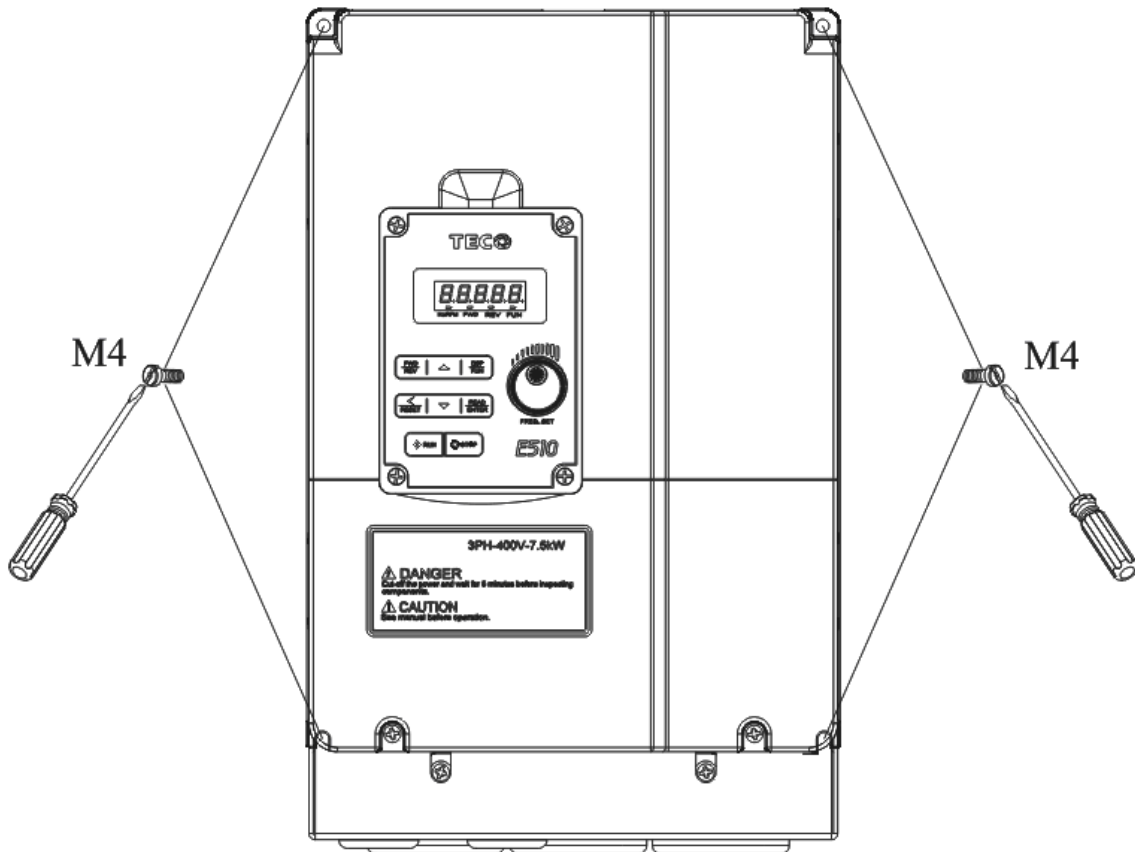


(c)三相：200V 7.5~10HP；400V 7.5~15HP；

Frame3

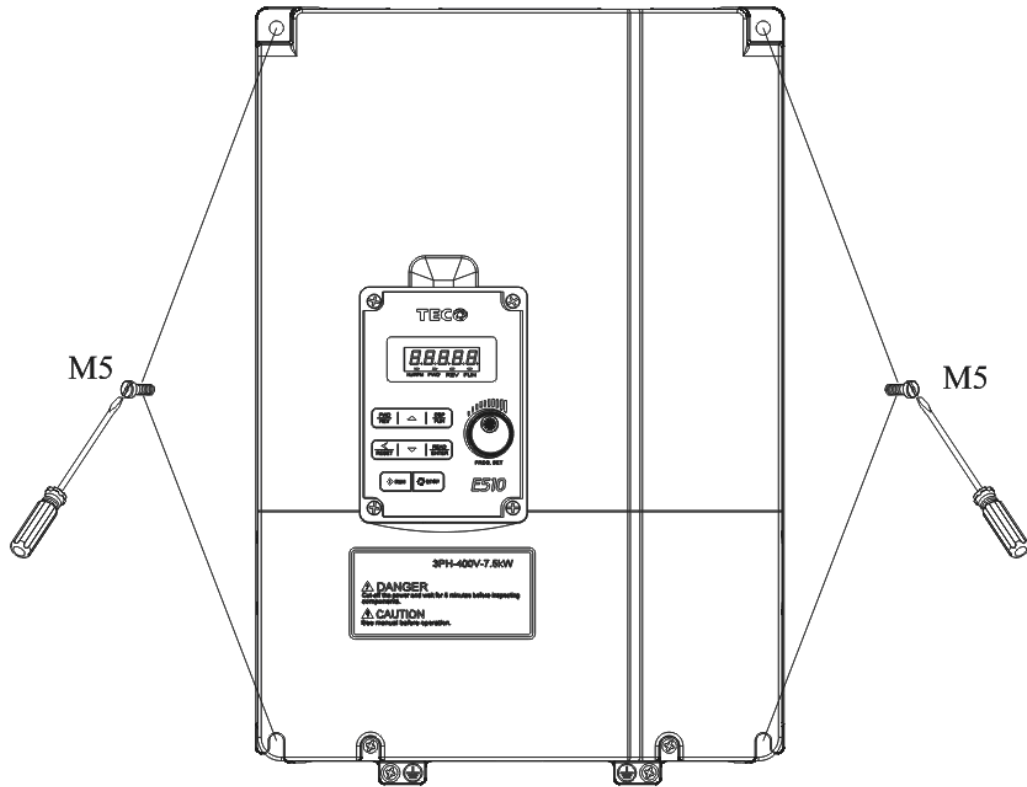


Frame3(NEMA1)

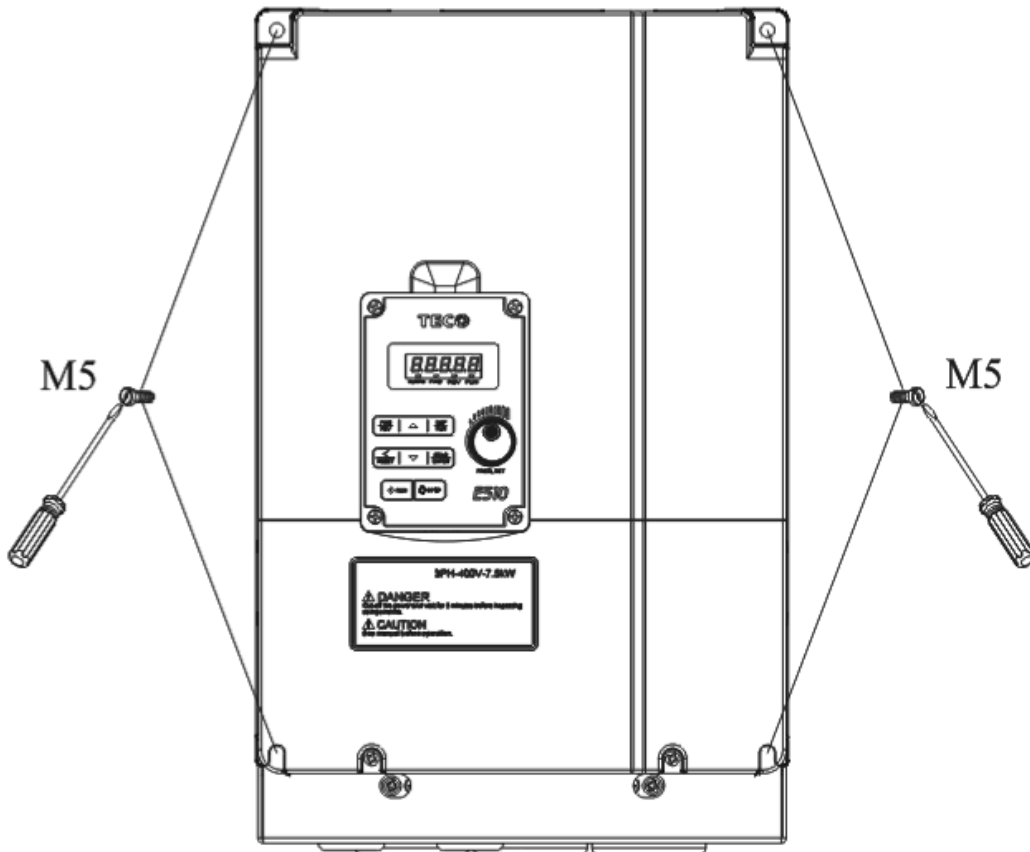


(d) 三相：200V 15~20HP； 400V 20~25HP；

Frame4

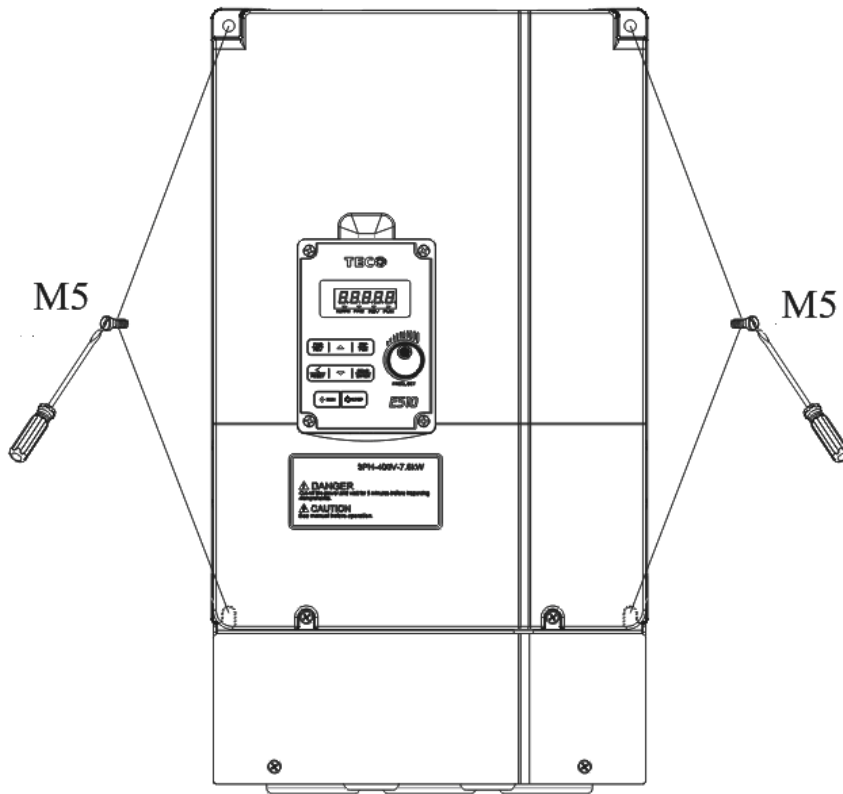


Frame4(NEMA1)

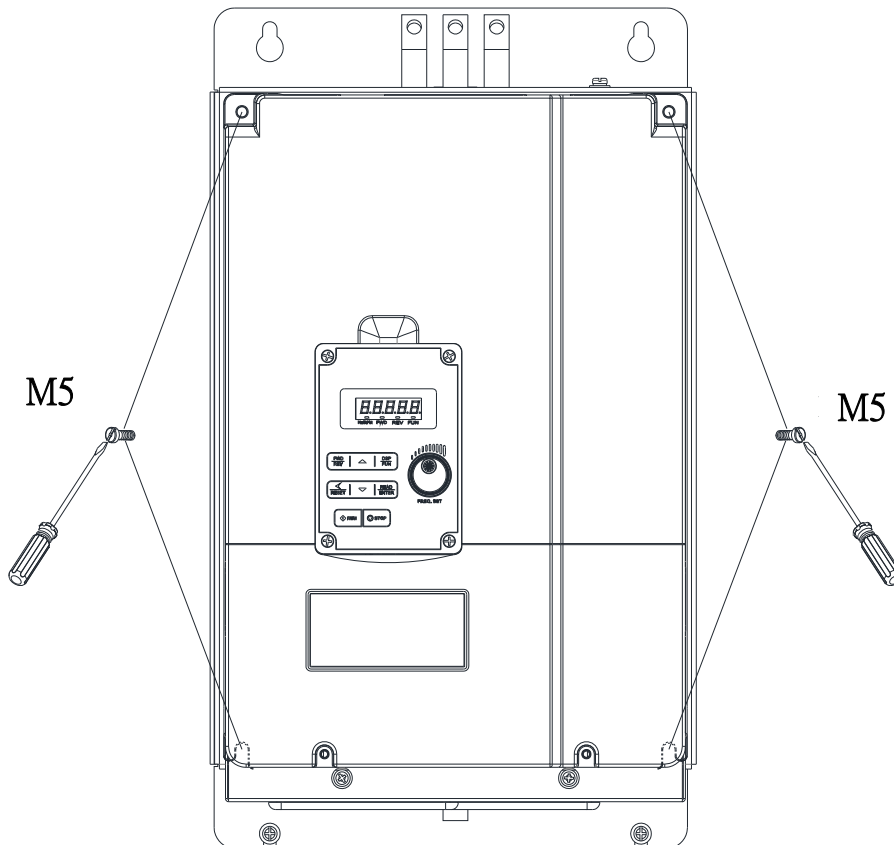


(e) 三相：400V 20~25HP；(含濾波器) (E510-420-H3F/E510-425-H3F)

Frame4

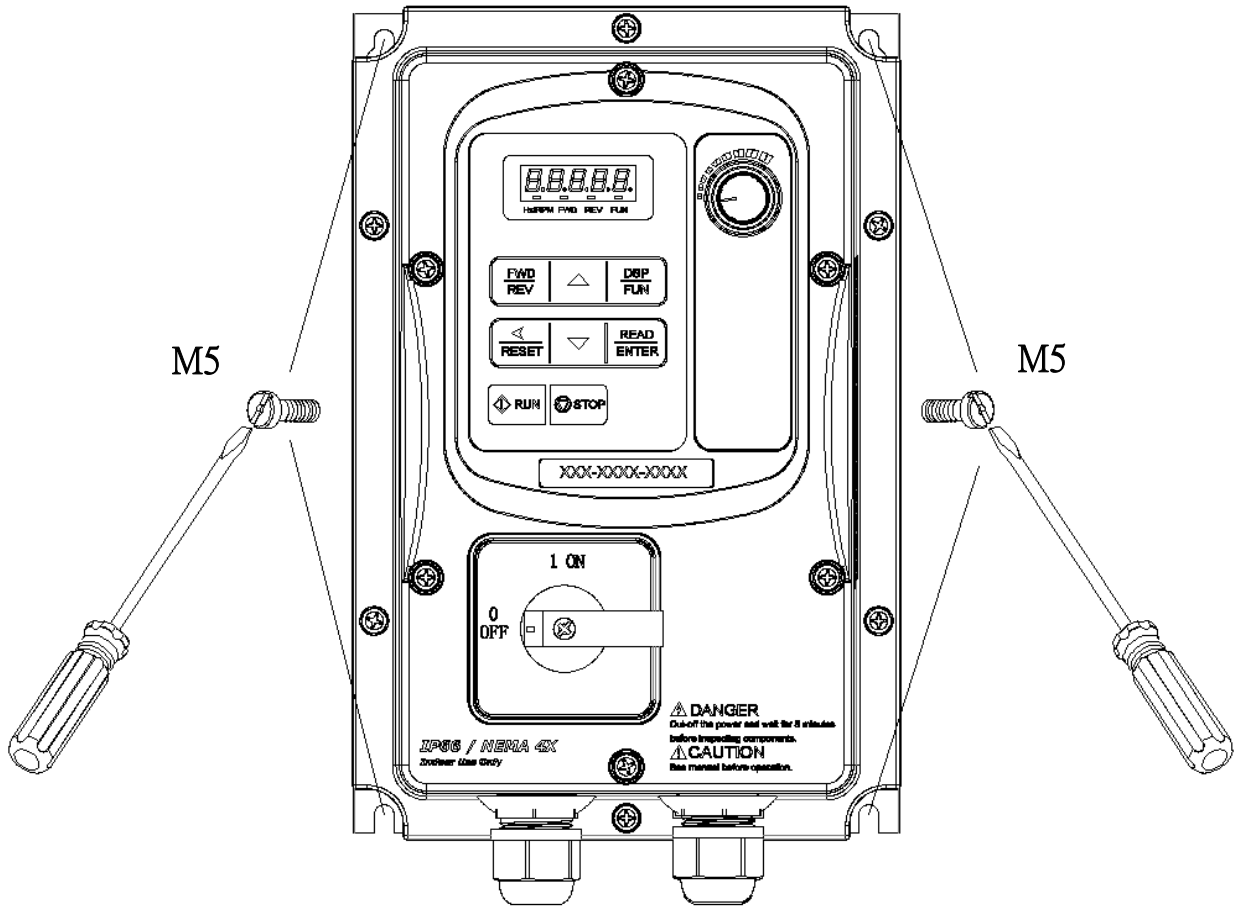


(f) 400V 20~25HP；(含濾波器) (E510-420-H3T/ E510-425-H3T)

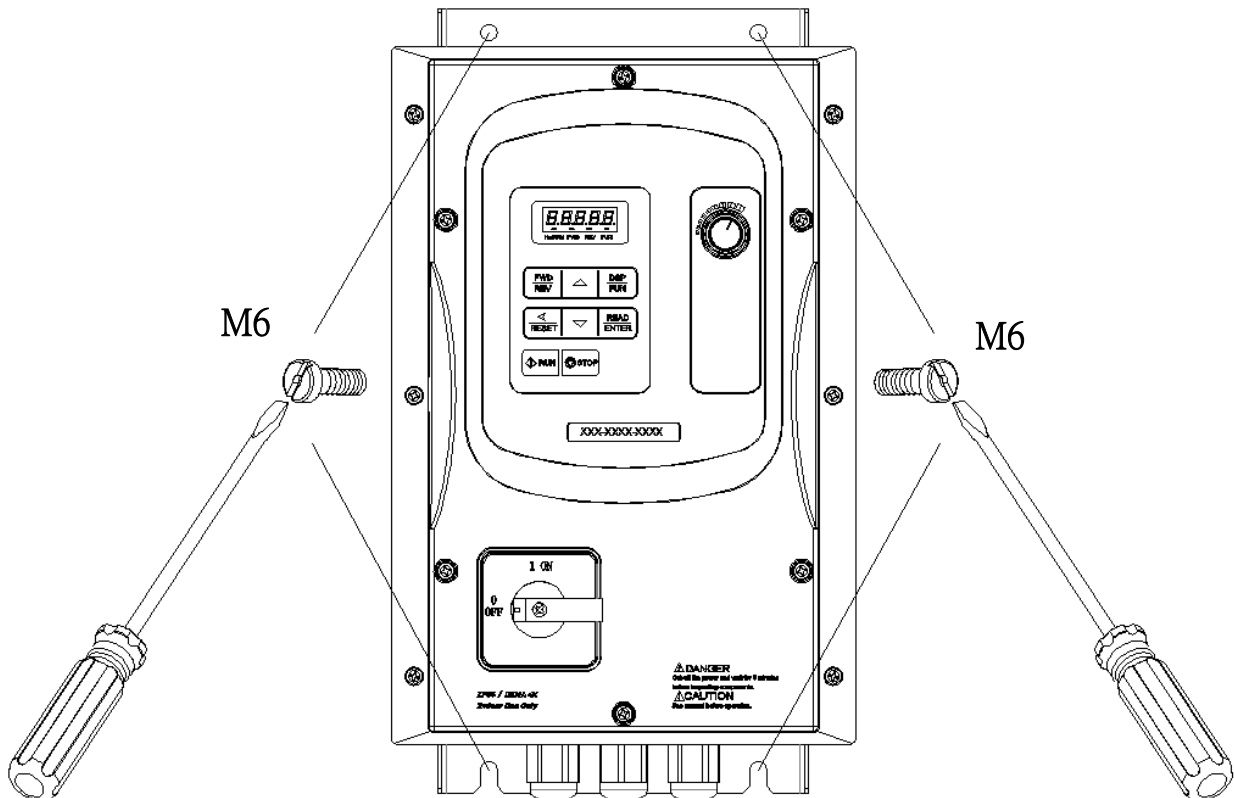


### 3.2.1.2 IP66/NEMA4X 型標準安裝

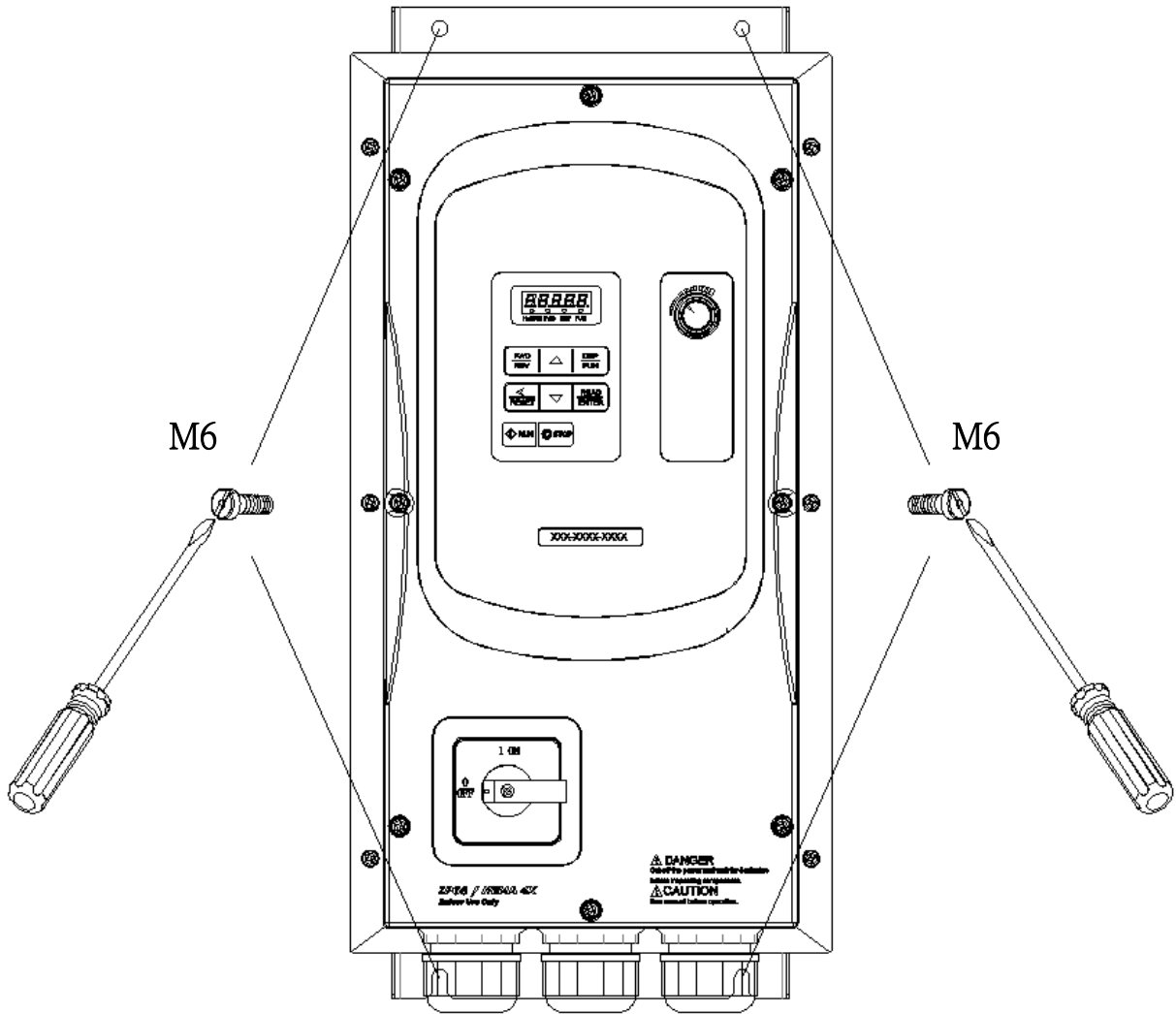
(a)單/三相：200V 0.5~1HP；單相：200V 0.5~1HP；三相：200V 2HP；400V 1~2HP；



(b)單/三相：200V 2~3HP；單相：200V 2~3HP；三相：200V5HP；400V 3~5HP；



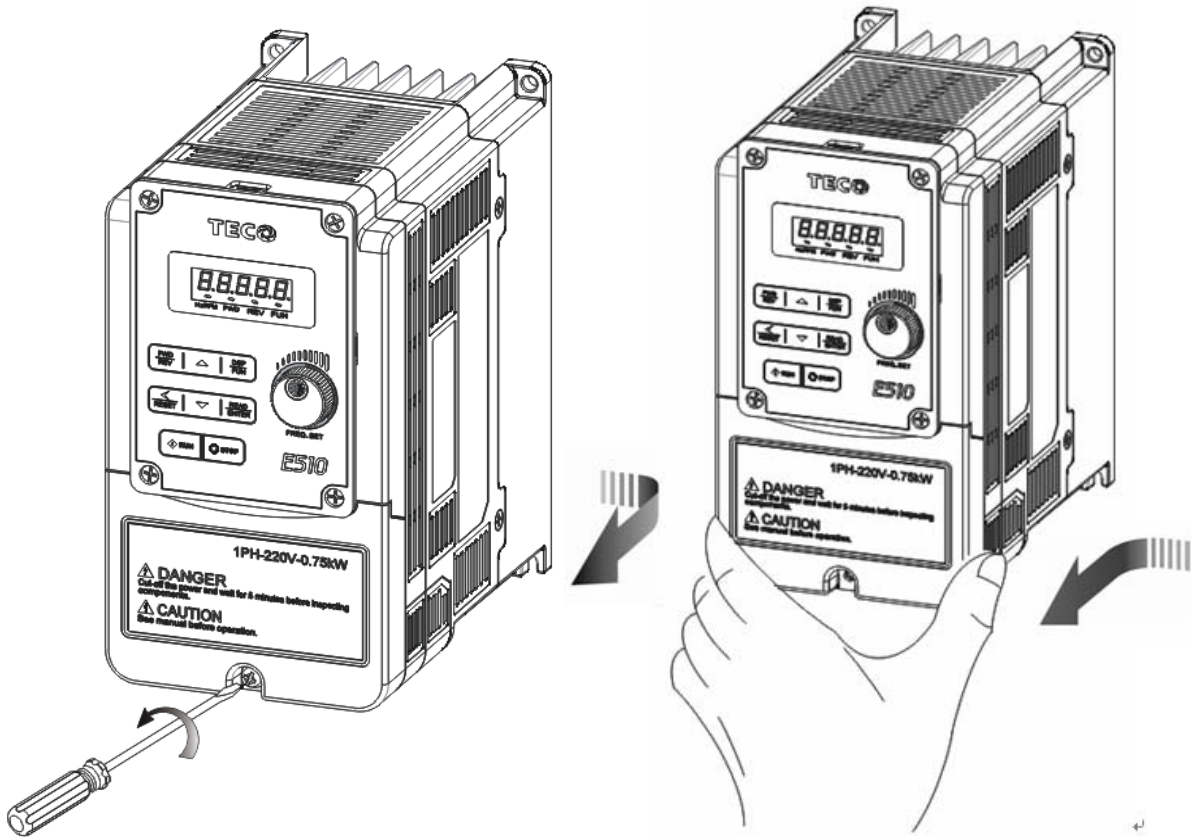
(c)三相：200V 8~20HP； 400V 8~25HP；



E510 各機種拆裝步驟，如下所示：

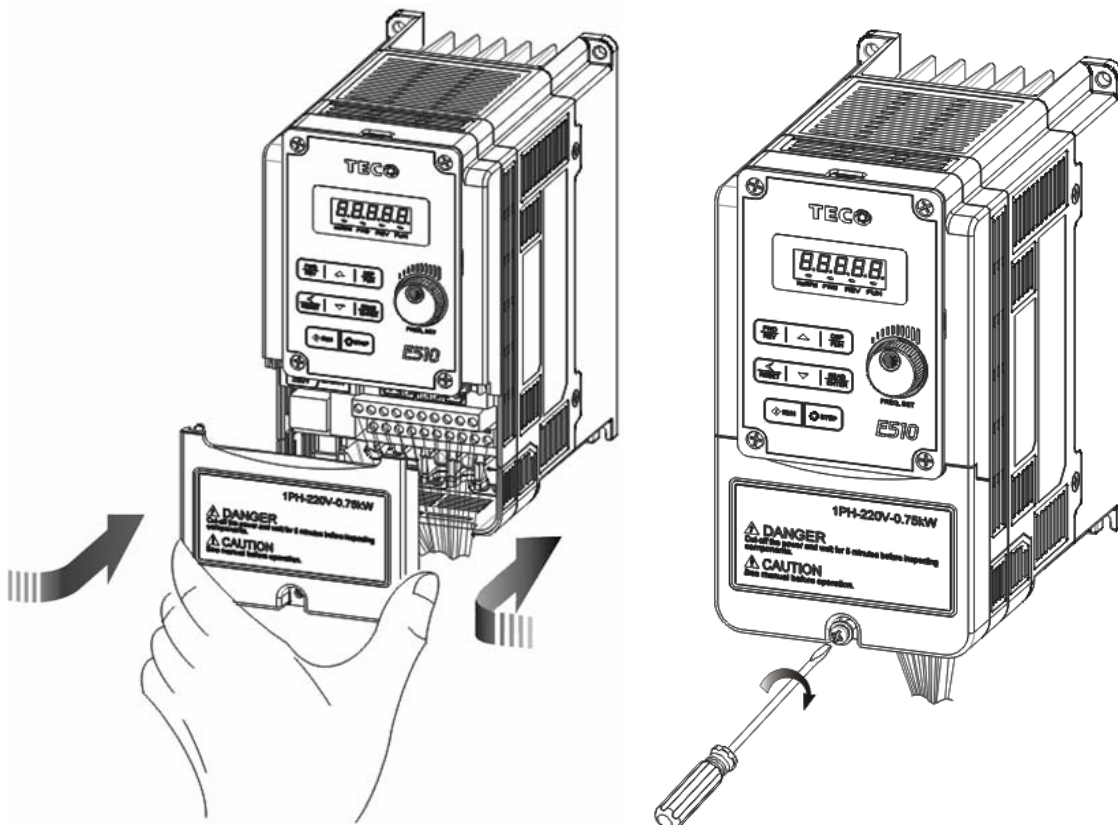
➢ IP20 / NEMA 1 型拆裝步驟

(a)單/三相：200V 0.5~1HP；單相：200V 0.5~1HP；三相：200V 2HP；400V 1~2HP；  
Frame1



步驟一：鬆開螺絲

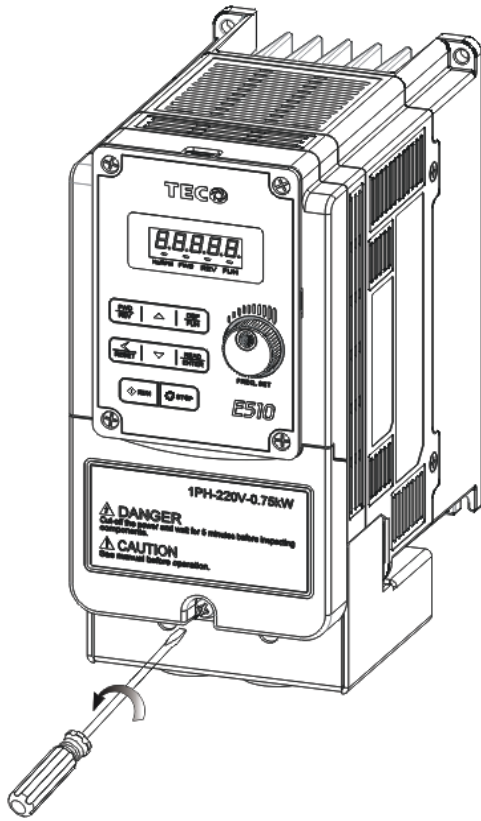
步驟二：拆卸端子外蓋



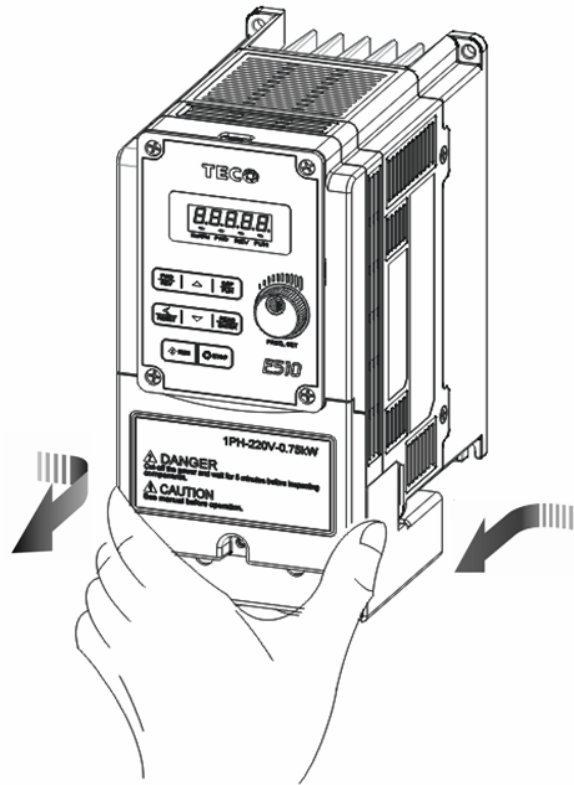
步驟三：裝配線路並裝回端子外蓋

步驟四：鎖緊螺絲

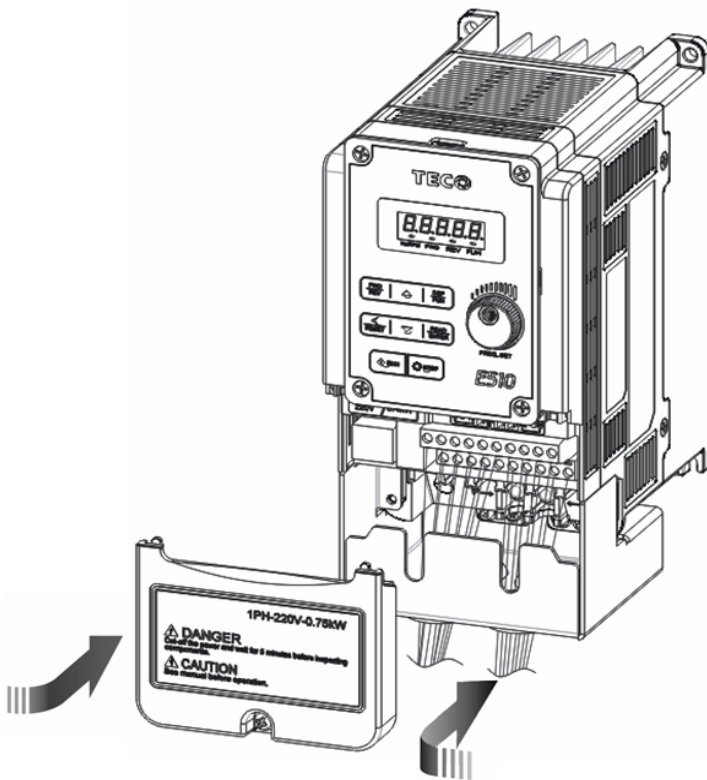
Frame 1(NEMA1)



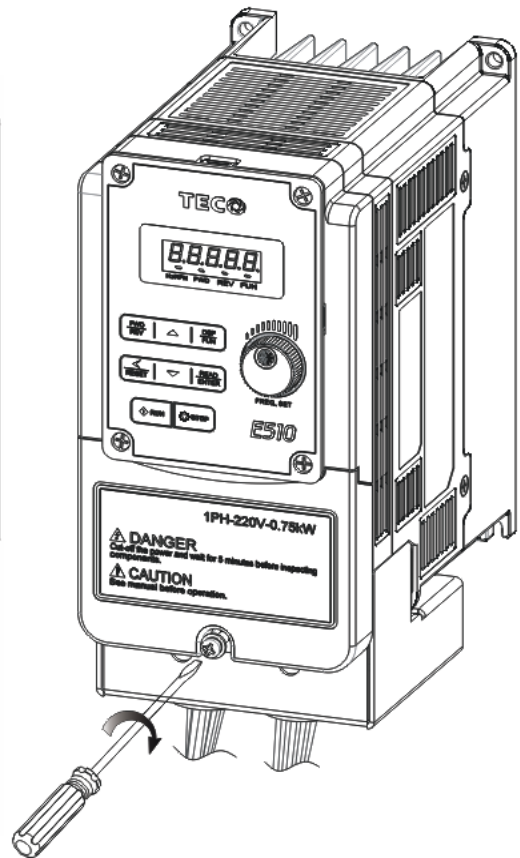
步驟一：鬆開螺絲



步驟二：拆卸端子外蓋

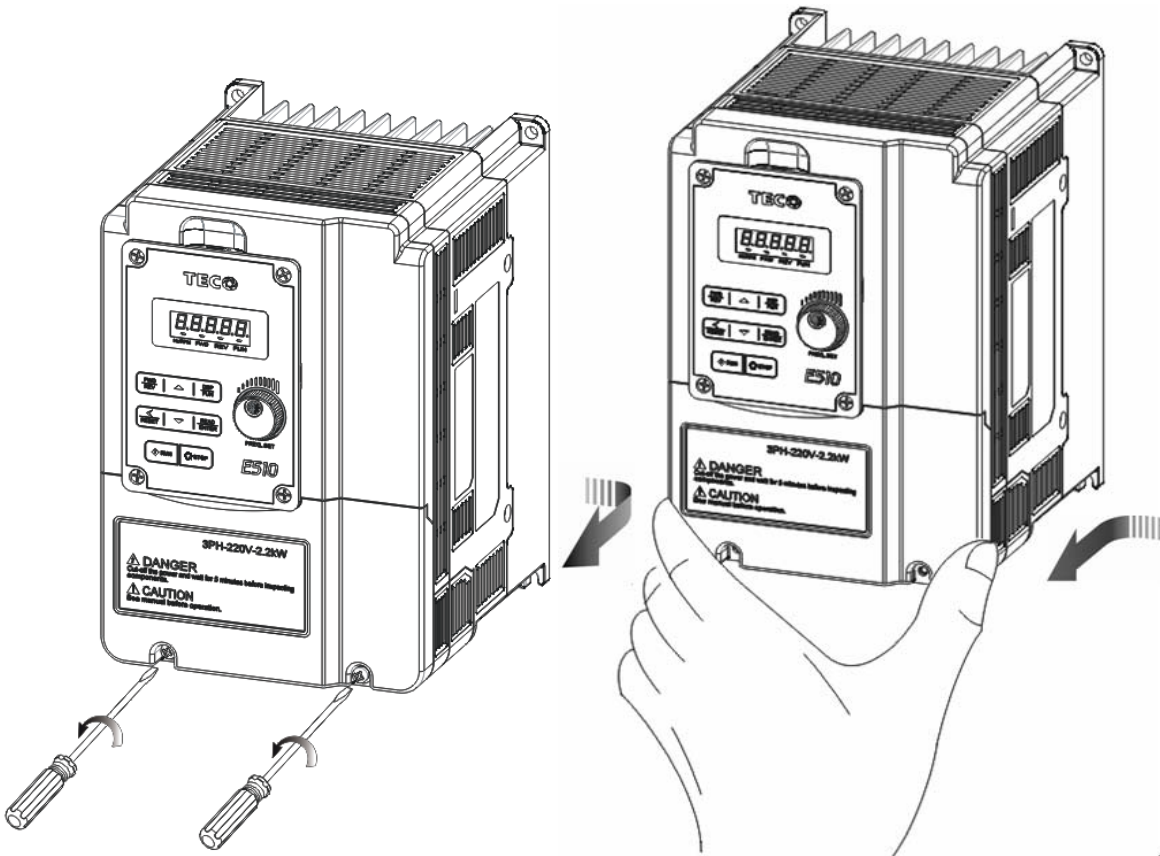


步驟三：裝配線路並裝回端子外蓋



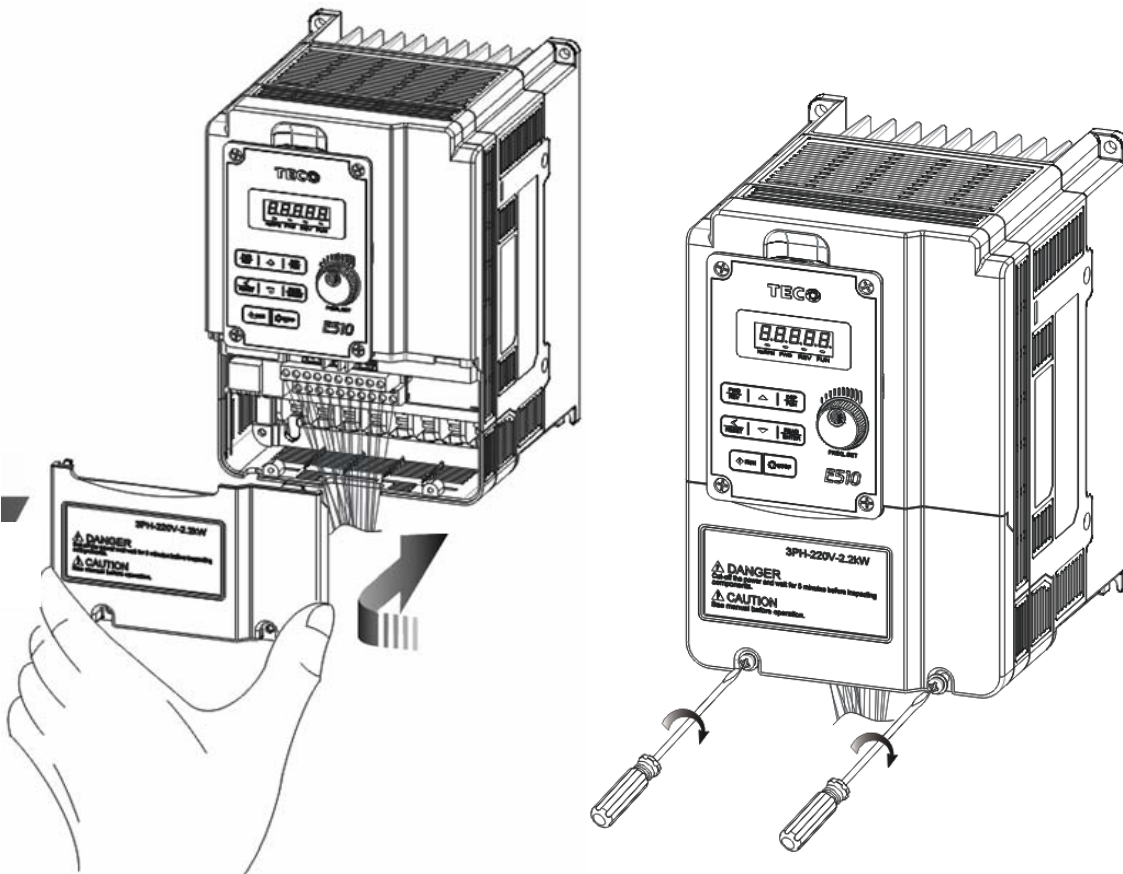
步驟四：鎖緊螺絲

(b)單/三相：200V 2~3HP；單相：200V 2~3HP；三相：200V 5HP；400V 3~5HP；  
Frame 2



步驟一：鬆開螺絲

步驟二：拆卸端子外蓋

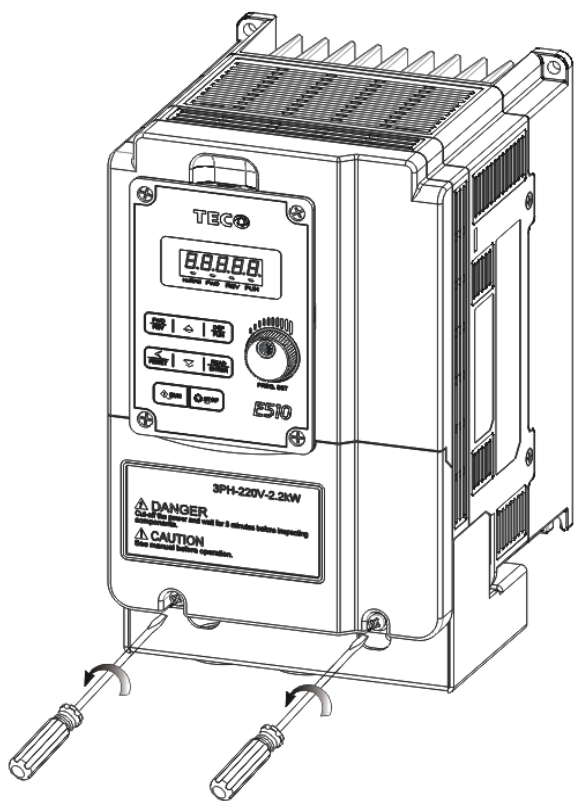


步驟三：裝配線路並裝回端子外蓋

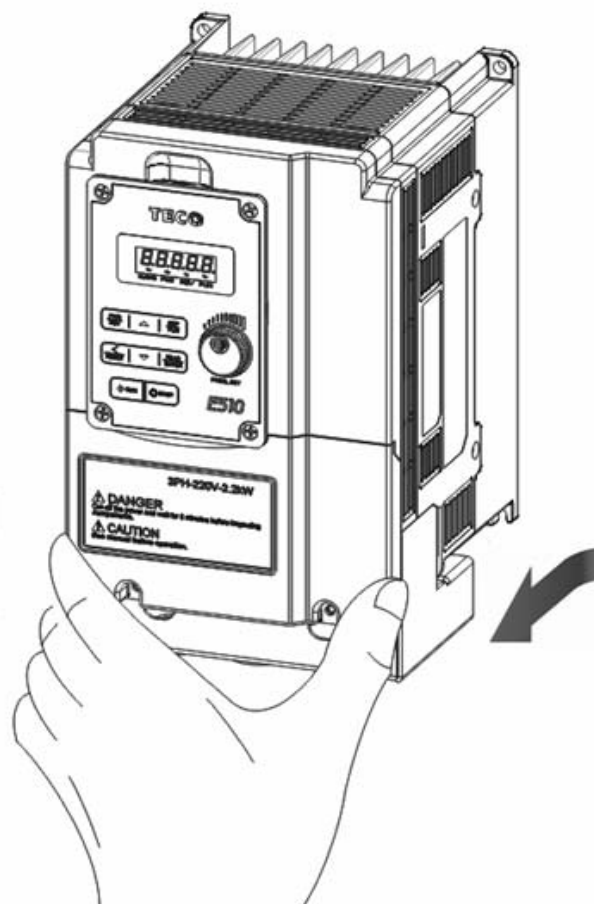
步驟四：鎖緊螺絲



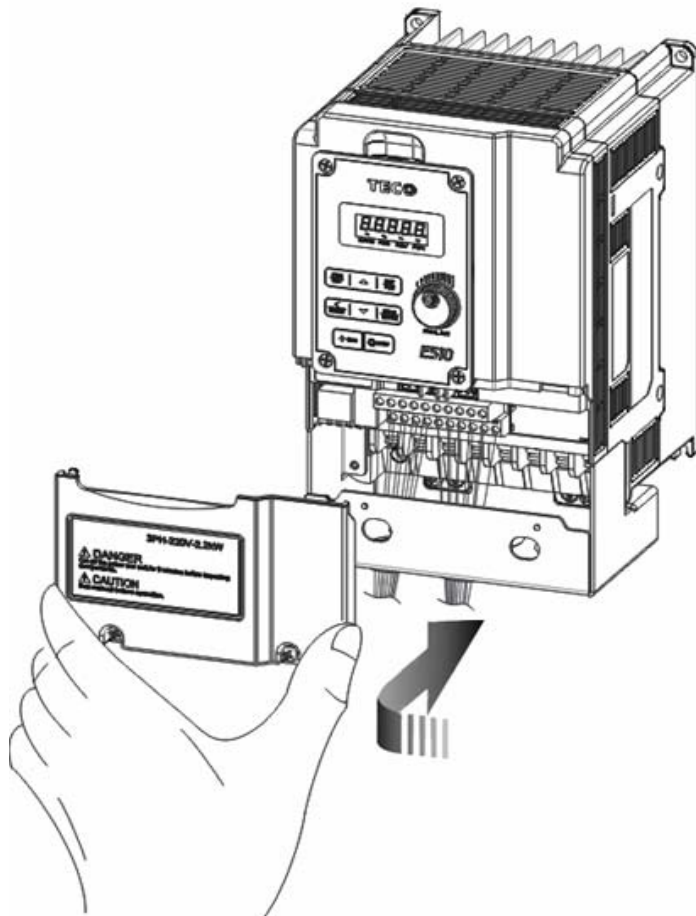
## Frame 2(NEMA1)



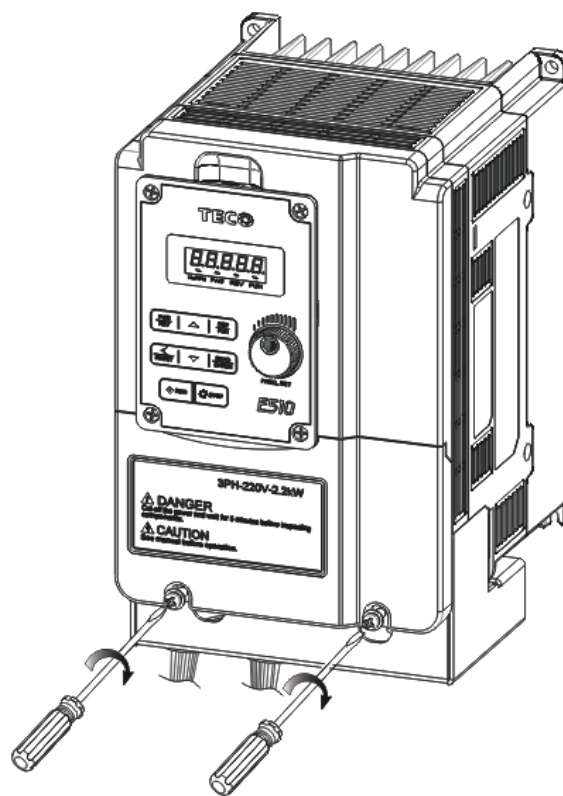
步驟一：鬆開螺絲



步驟二：拆卸端子外蓋

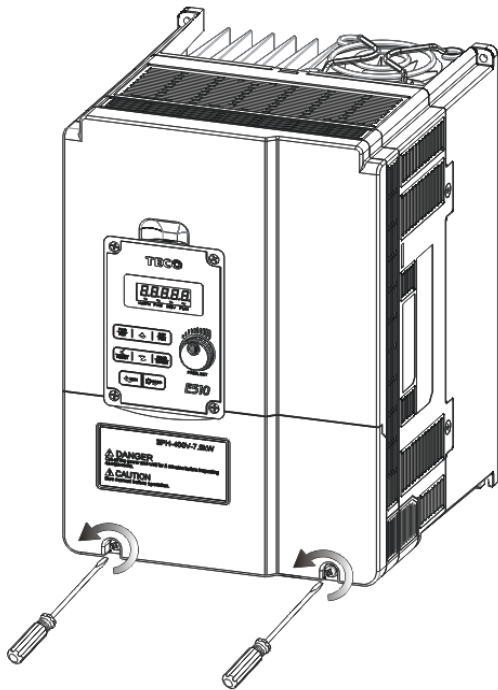


步驟三：裝配線路並裝回端子外蓋

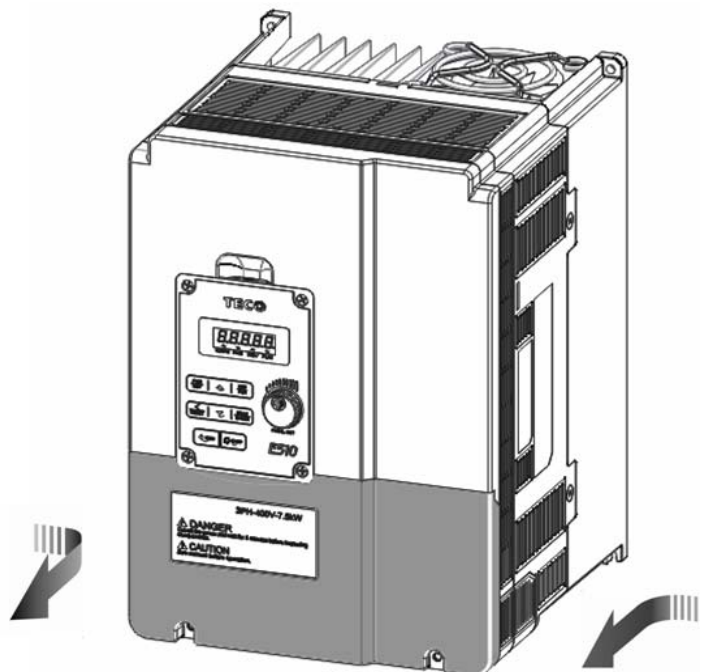


步驟四：鎖緊螺絲

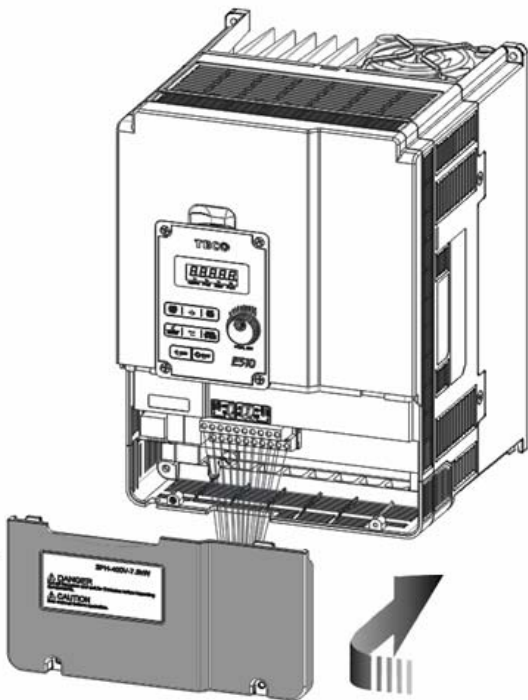
(c)三相：200V 7.5~10HP；400V 7.5~15HP；  
Frame 3



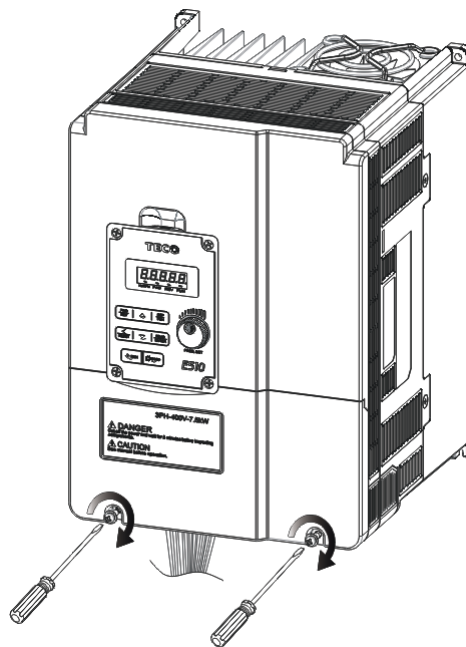
步驟一：鬆開螺絲



步驟二：拆卸端子外蓋

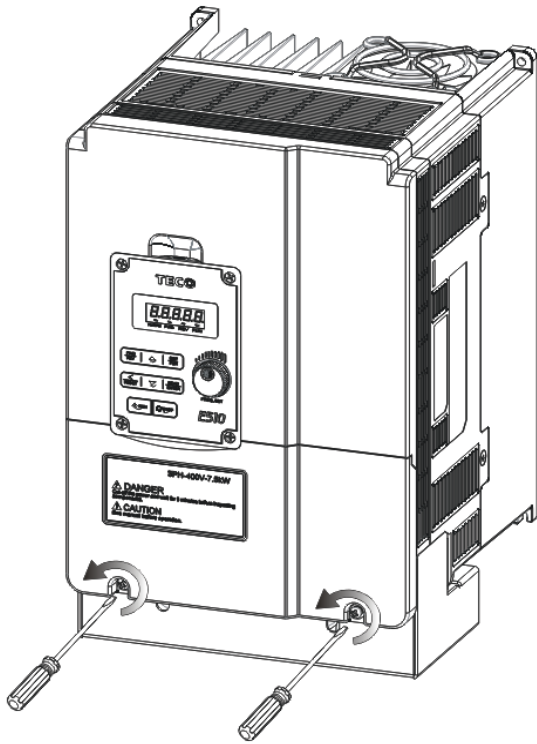


步驟三：裝配線路並裝回端子外蓋

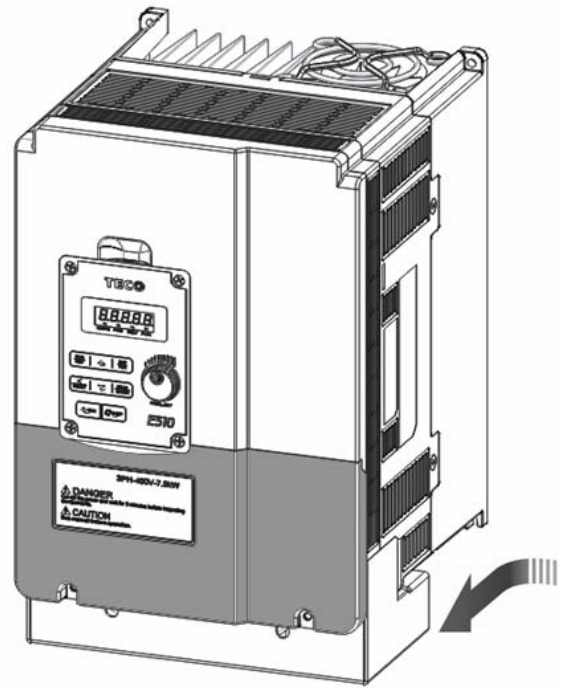


步驟四：鎖緊螺絲

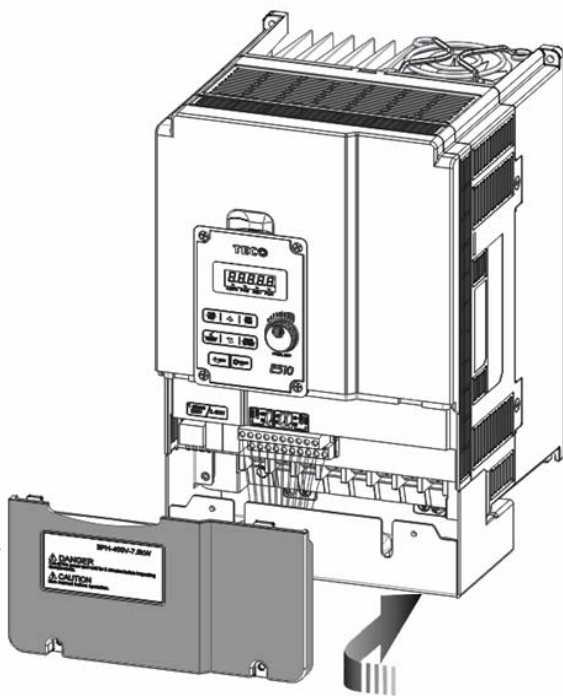
### Frame 3(NEMA1)



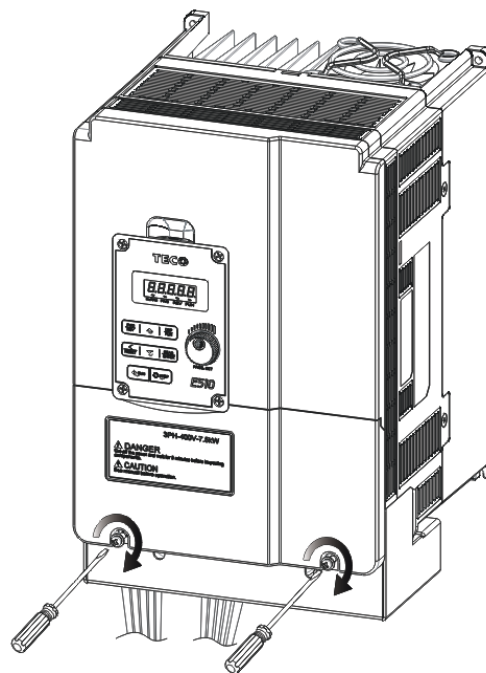
步驟一：鬆開螺絲



步驟二：拆卸端子外蓋

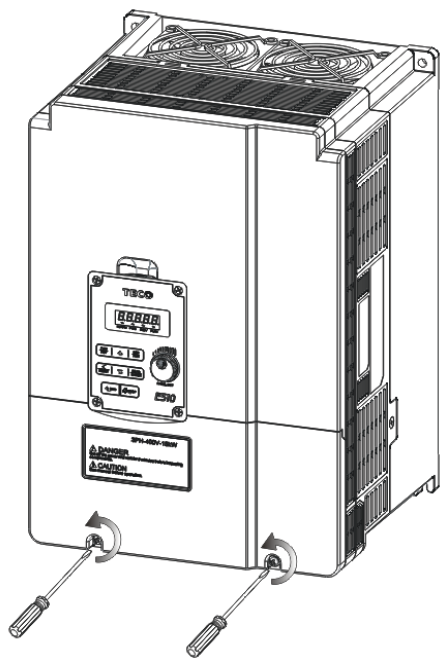


步驟三：裝配線路並裝回端子外蓋

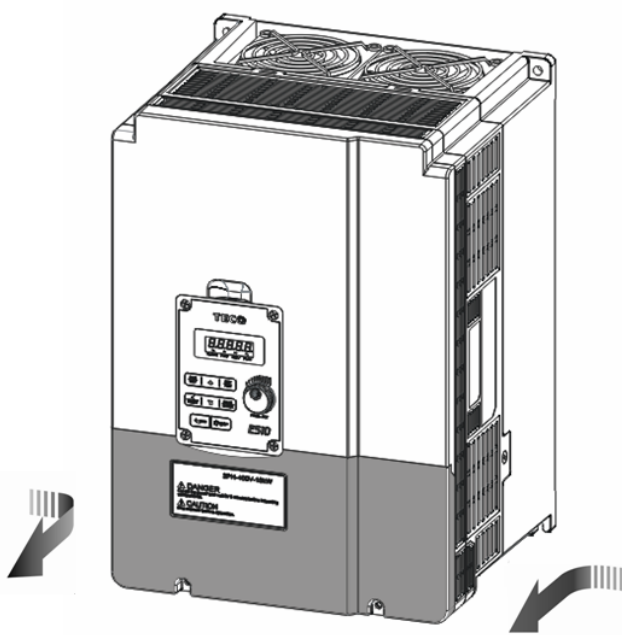


步驟四：鎖緊螺絲

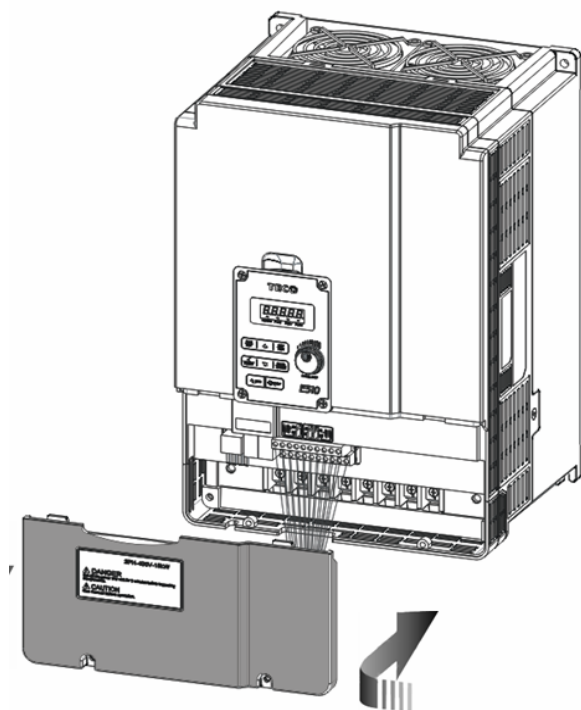
(d) 三相：200V 15~20HP；400V 20~25HP；  
Frame 4



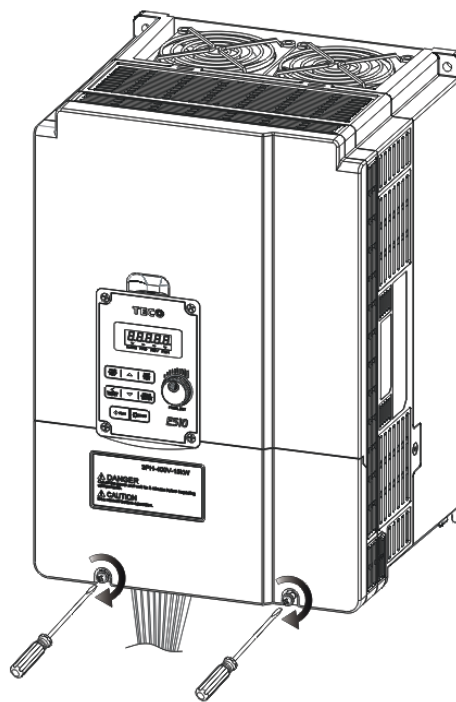
步驟一：鬆開螺絲



步驟二：拆卸端子外蓋

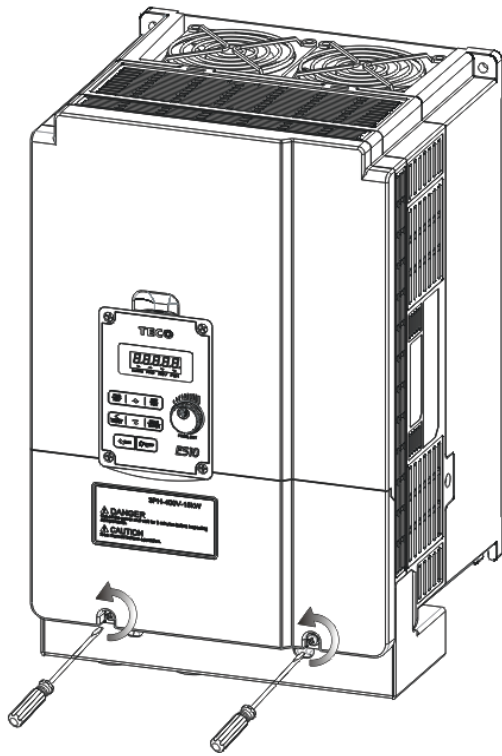


步驟三：裝配線路並裝回端子外蓋

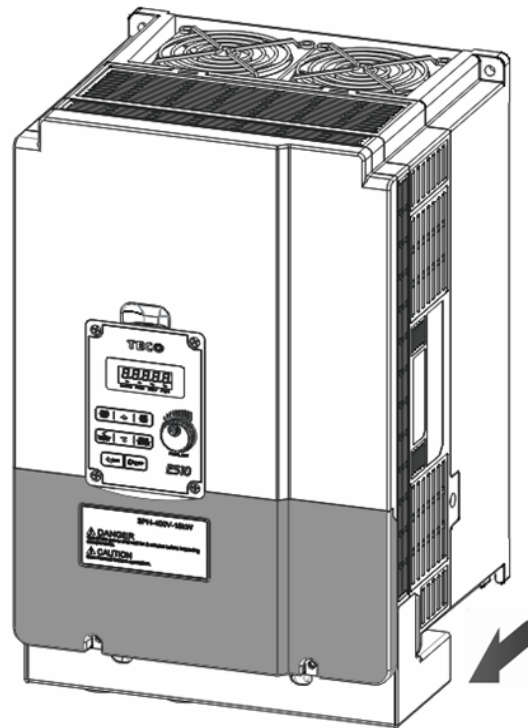


步驟四：鎖緊螺絲

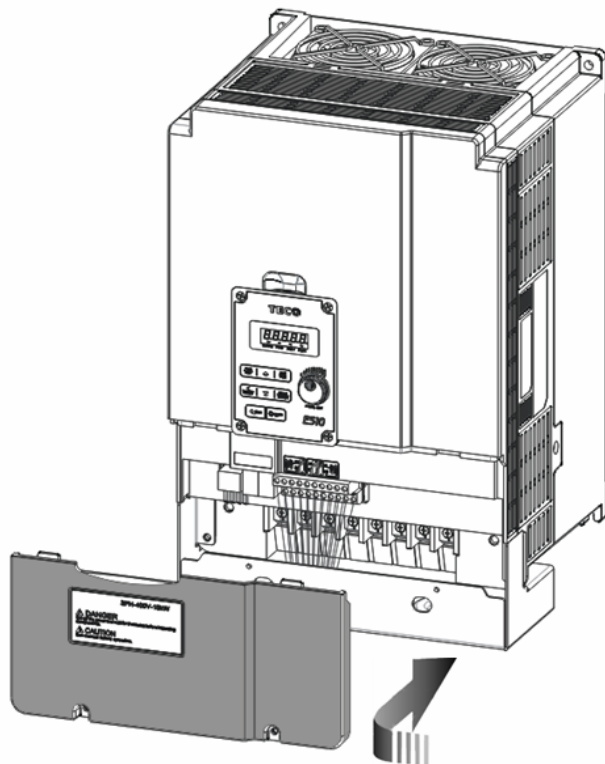
### Frame 4(NEMA1)



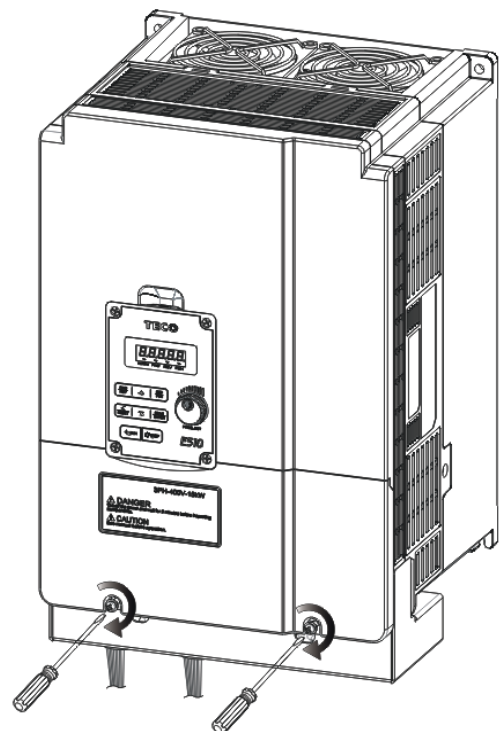
步驟一：鬆開螺絲



步驟二：拆卸端子外蓋

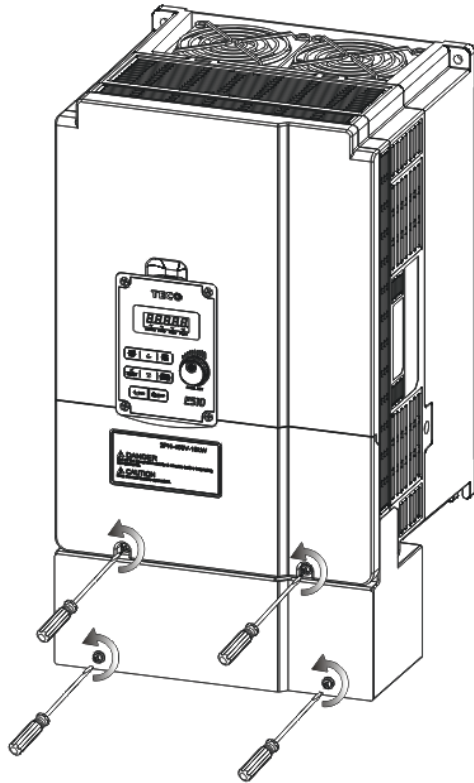


步驟三：裝配線路並裝回端子外蓋

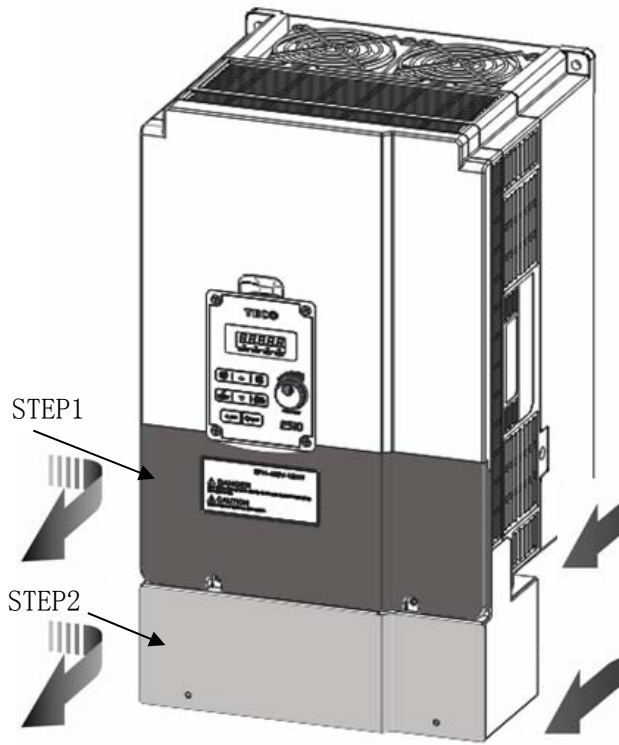


步驟四：鎖緊螺絲

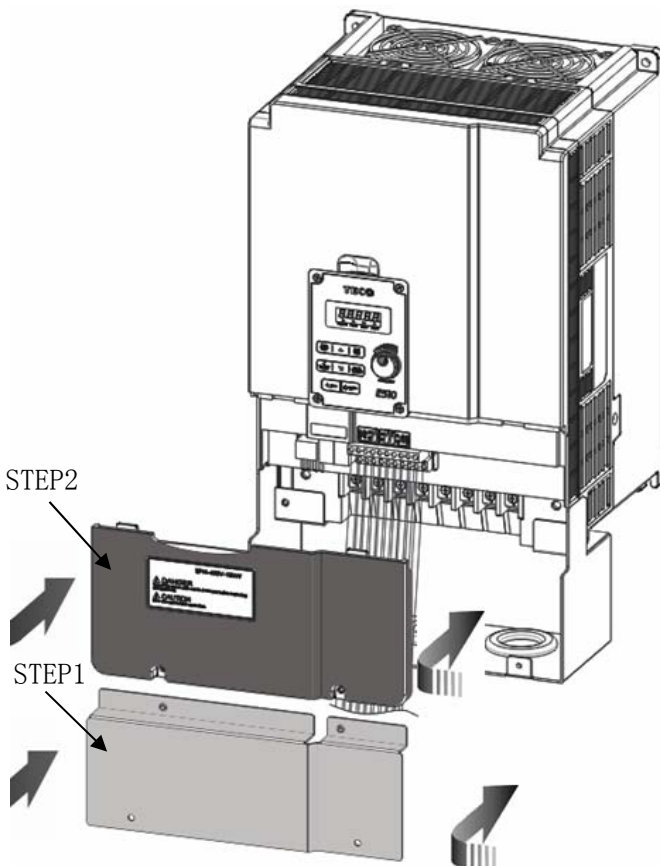
(e)三相：400V 20~25HP；(含濾波器)(E510-420-H3F/ E510-425-H3F)



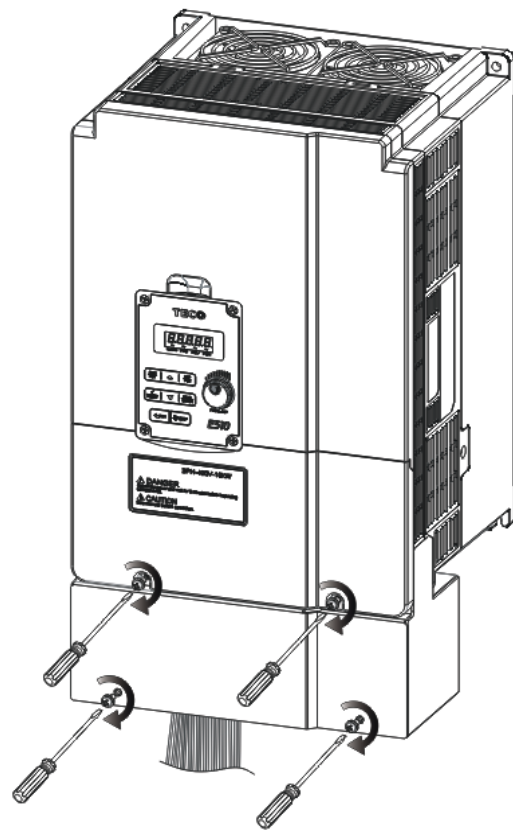
步驟一：鬆開螺絲



步驟二：拆卸端子外蓋

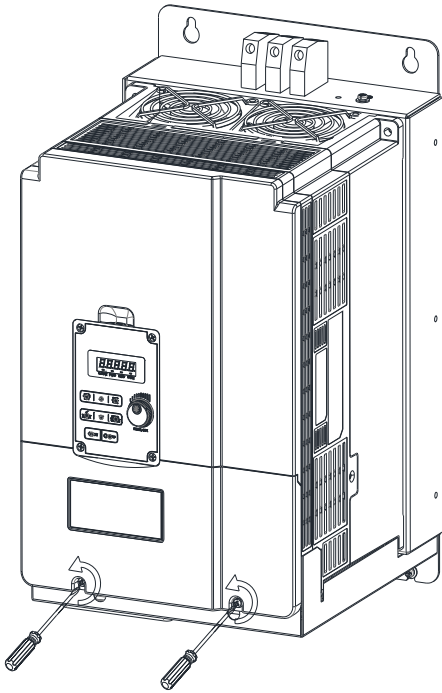


步驟三：裝配線路並裝回端子外蓋

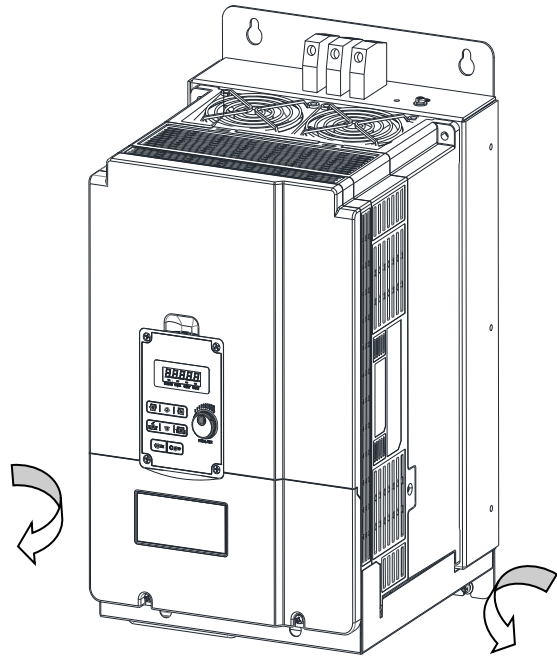


步驟四：鎖緊螺絲

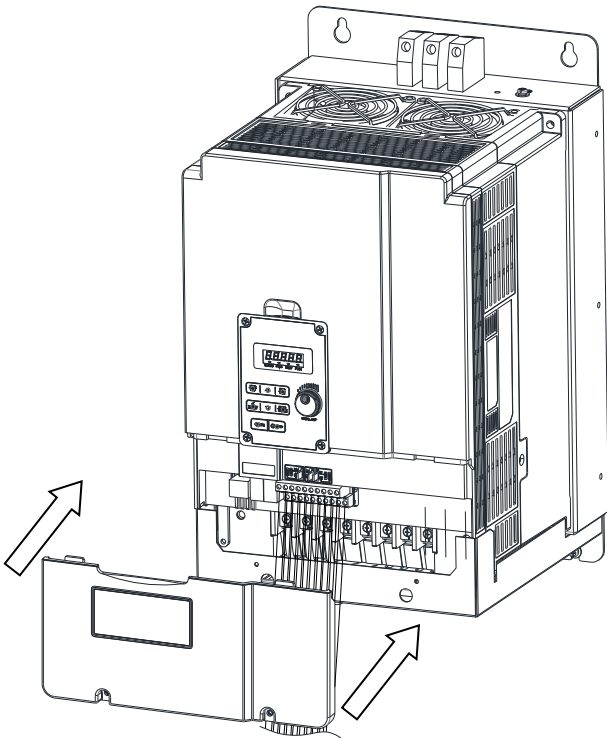
(f)三相：400V 20~25HP； Frame 4(含濾波器)(E510-420-H3T/ E510-425-H3T)



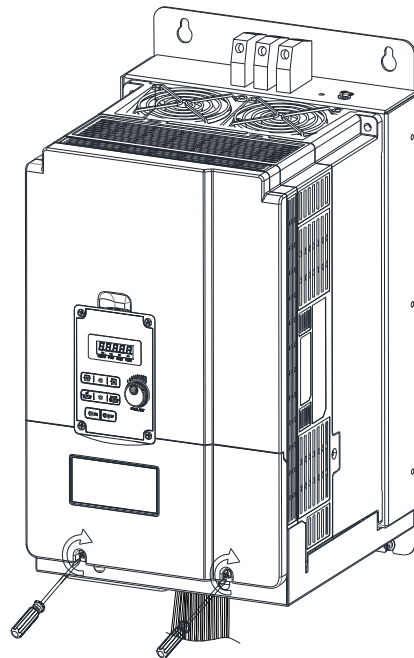
步驟一：鬆開螺絲



步驟二：拆卸端子外蓋

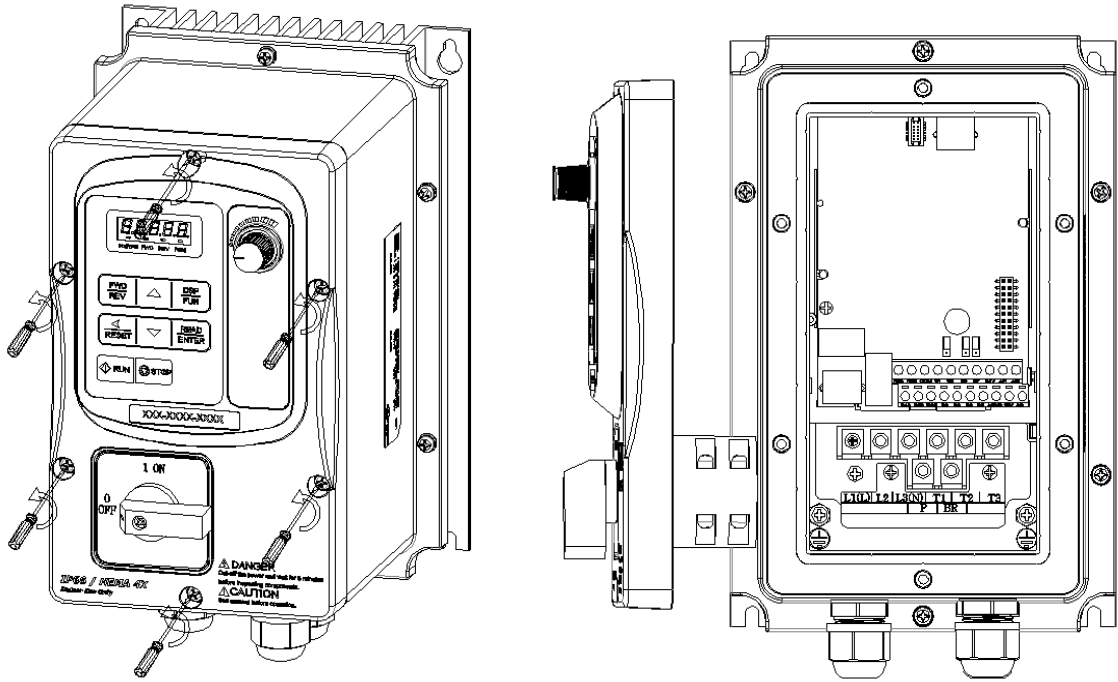


步驟三：裝配線路並裝回端子外蓋

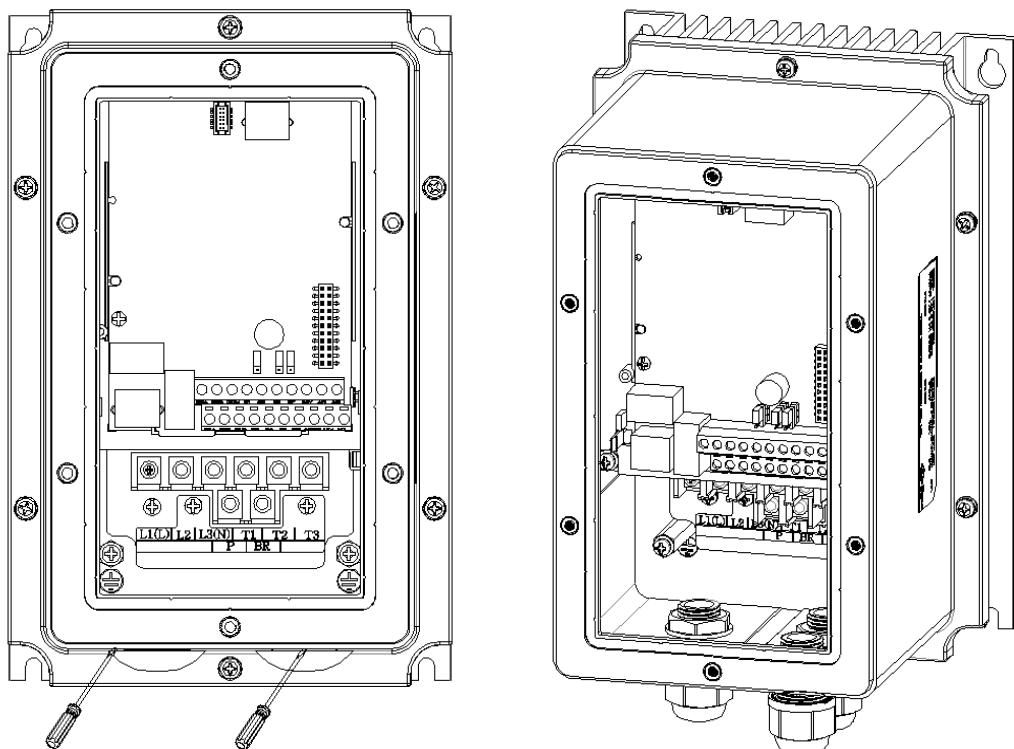


步驟四：鎖緊螺絲

➤ IP66/NEMA4X 型拆裝步驟

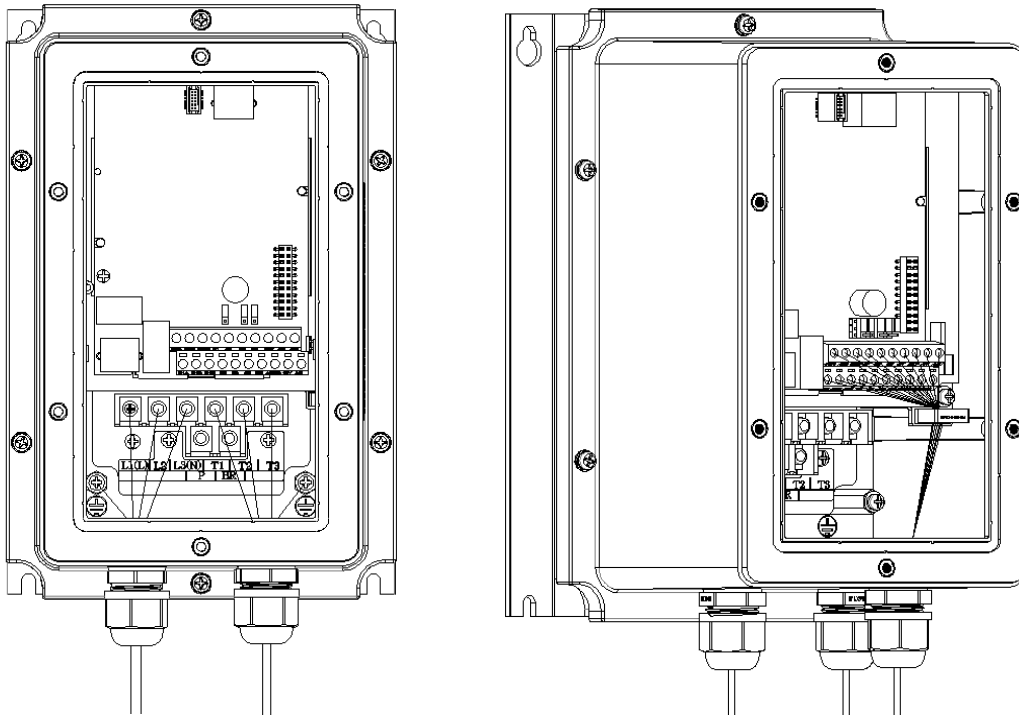


步驟一：鬆開上蓋螺絲，將上蓋置於機器左側，無需取下

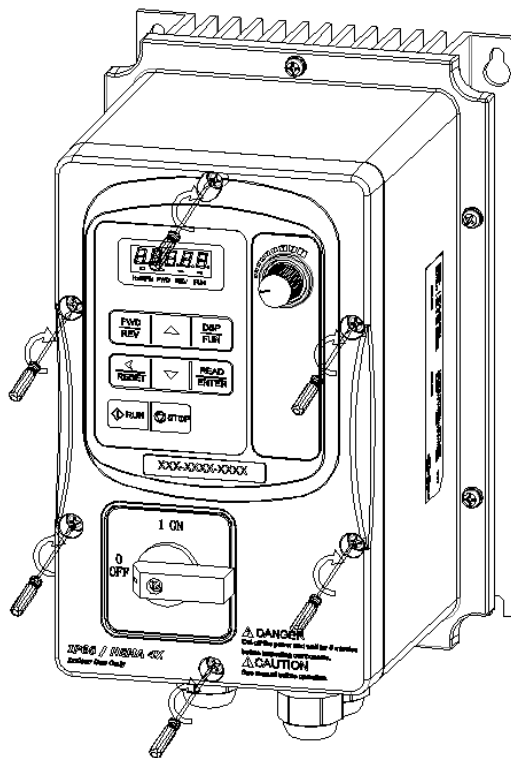


步驟二：用一字螺絲刀取下接線口處三個出線孔襯套，接上附件中防水電纜接頭並鎖緊。  
(注意：防水橡膠墊圈置於機器外)





步驟三：將四芯線輸入輸出線穿過下方兩個電纜接頭並鎖緊，按照內部標識連接輸入輸出接接地。將控制線穿過上方電纜接頭並鎖緊，穿過控制線固定束線器，並按上標識鎖緊控制線。

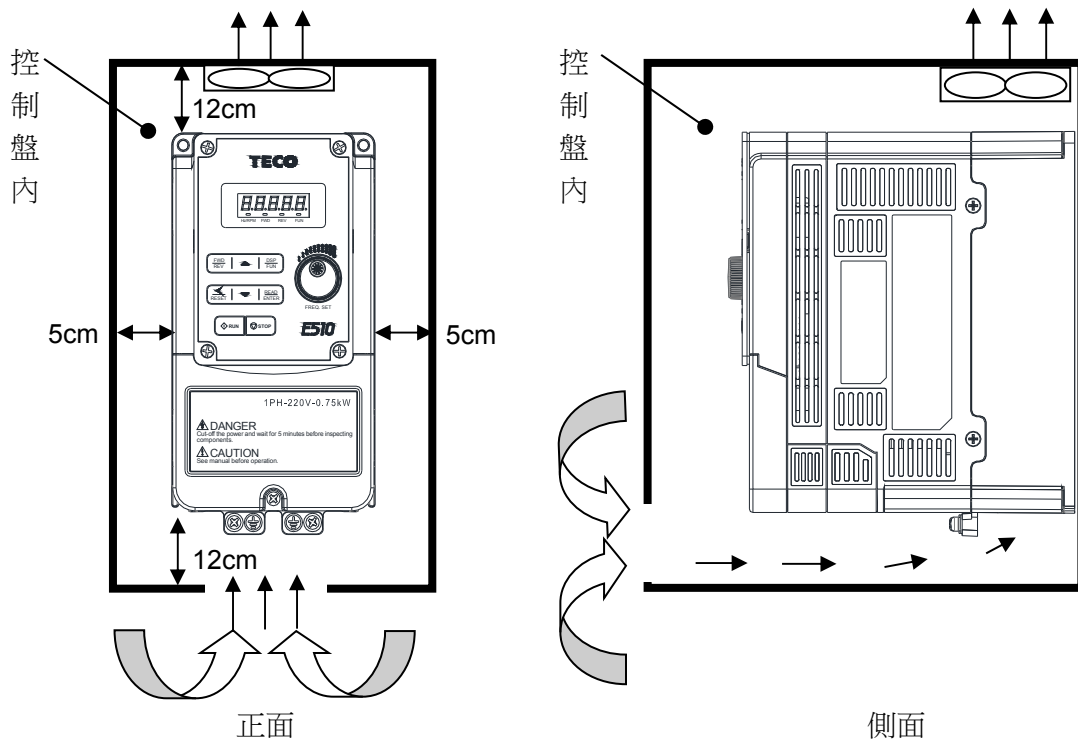


步驟四：再次確認內部線纜及防水電纜接頭鎖緊，合上上蓋並鎖緊上蓋螺絲，完成安裝

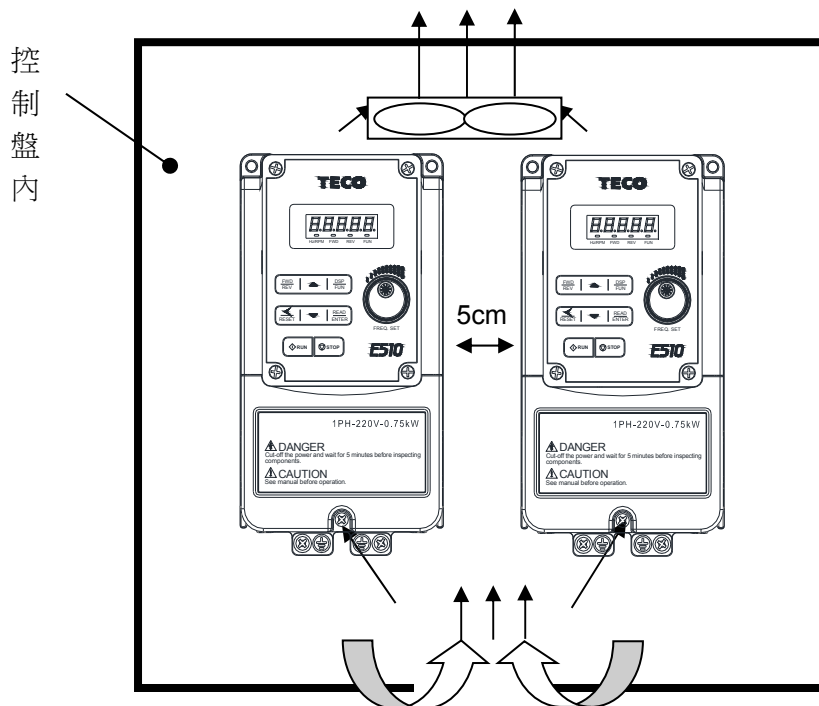
### 3.2.2 安裝空間

請注意安裝變頻器時務必確保變頻器冷卻所需的空氣流通空間，以 Frame 1 為例：

**單機安裝：** 為了保證良好的冷卻效果，請務必縱向安裝變頻器。Frame1(馬力值：2P5/201/202/401/402)



**多台並列安裝：** 多台變頻器並列安裝時，請務必遵循下面圖示安裝空間，以保證冷卻效果。



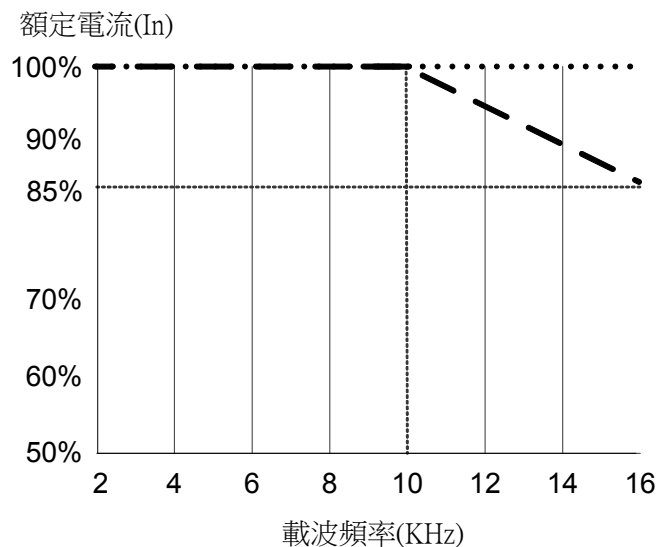
注：“”表示風扇

### 3.2.3 降額定曲線

於調整載波頻率及確認使用環境溫度時，請依降額定曲線調整額定電流

#### Frame1/2/3/4

(單相 200V 0.5~3HP; 單/三相 0.5~3HP; 三相 200V 2~20HP 400V 1~25HP)



Note: ..... 周溫40°C之降額定曲線  
----- 周溫50°C之降額定曲線

### 3.2.4 電容器長時間儲存後重整指南

本產品在長期儲存後，為了使變頻器正常運轉，電容的狀況請根據下面的指示進行重整：

- 1 到 2 年的儲存：使用 100% 額定電壓一小時。
- 2 至 3 年的儲存：使用 25%，50%，75% 和 100% 之額定電壓，在 30 分鐘的間隔。

## 3.3 配線規則

### 3.3.1. 電源線：

- 電源線須連接到 TM1 端子台之 L1(L)、L2、L3(N)為三相機種
- 電源線須連接到 TM1 端子台之 L1(L)、L3(N)為單相機種(L2 螺絲將會被移除以防止接錯)
- 馬達線須連接到 TM1 端子台之 T1、T2、T3

電源線的選定必須依下列規定：

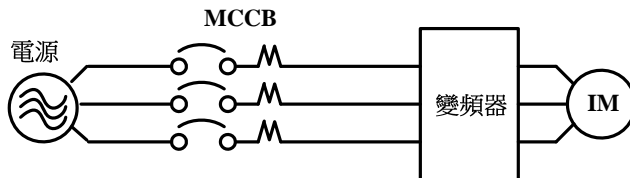
- 僅能使用銅線，線徑的選擇依攝氏 105 度為基準。
- 線材額定電壓的選擇，240V 交流系統最小值為 300V。
- 為確保安全，電源線應使用 O 型端子鎖固。

### 注意事項

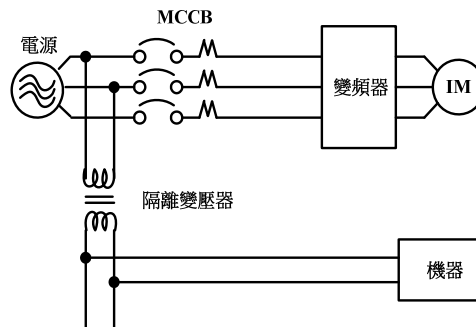
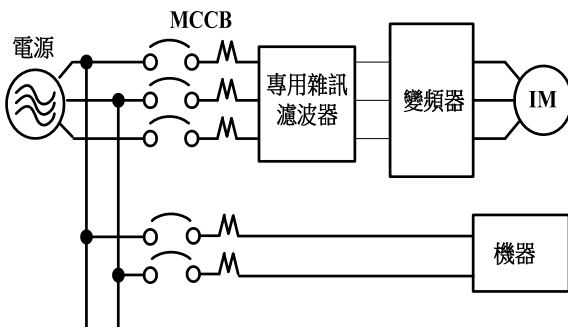
外部配線請遵循下列事項進行，完成配線後必須檢查接線是否正確。(不可使用控制迴路蜂鳴器檢查配線)

(1)主電源迴路配線必須與其他高壓或大電流動力線分離，以免雜訊干擾，請參考下圖：

- 變頻器使用單獨電源電路



- 變頻器與其他機器共電源迴路，請加裝變頻器用的雜訊濾波器或加裝隔離變壓器



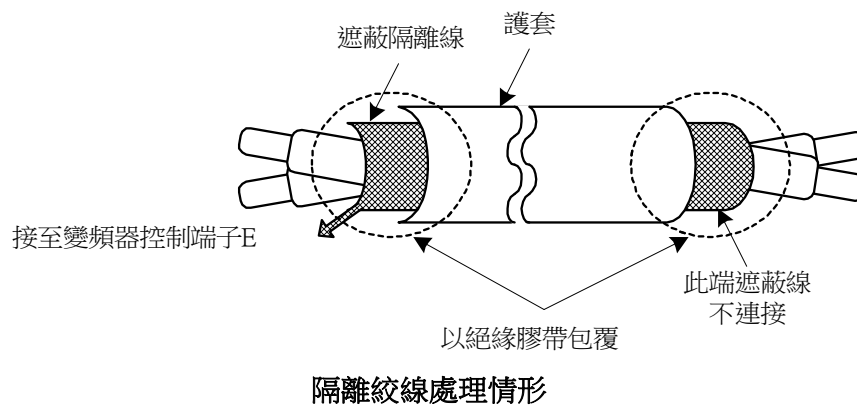
### 3.3.2 控制線

控制回路須連接於 TM2 端子台，連接到控制迴路端子的線材，其選定必須依下列規定：

- 選擇銅線並確認線徑，導線耐溫選擇額定必需為 60/75°C
- 200V 級變頻器選用導線，最低需可承受 300V 交流電。400V 級變頻器選用導線，最低需可承受 600V 交流電
- 控制線要與動力線分開，不可將控制線與電源配線及馬達配線置於同一導管內或電線保護管中，以避免雜訊干擾。

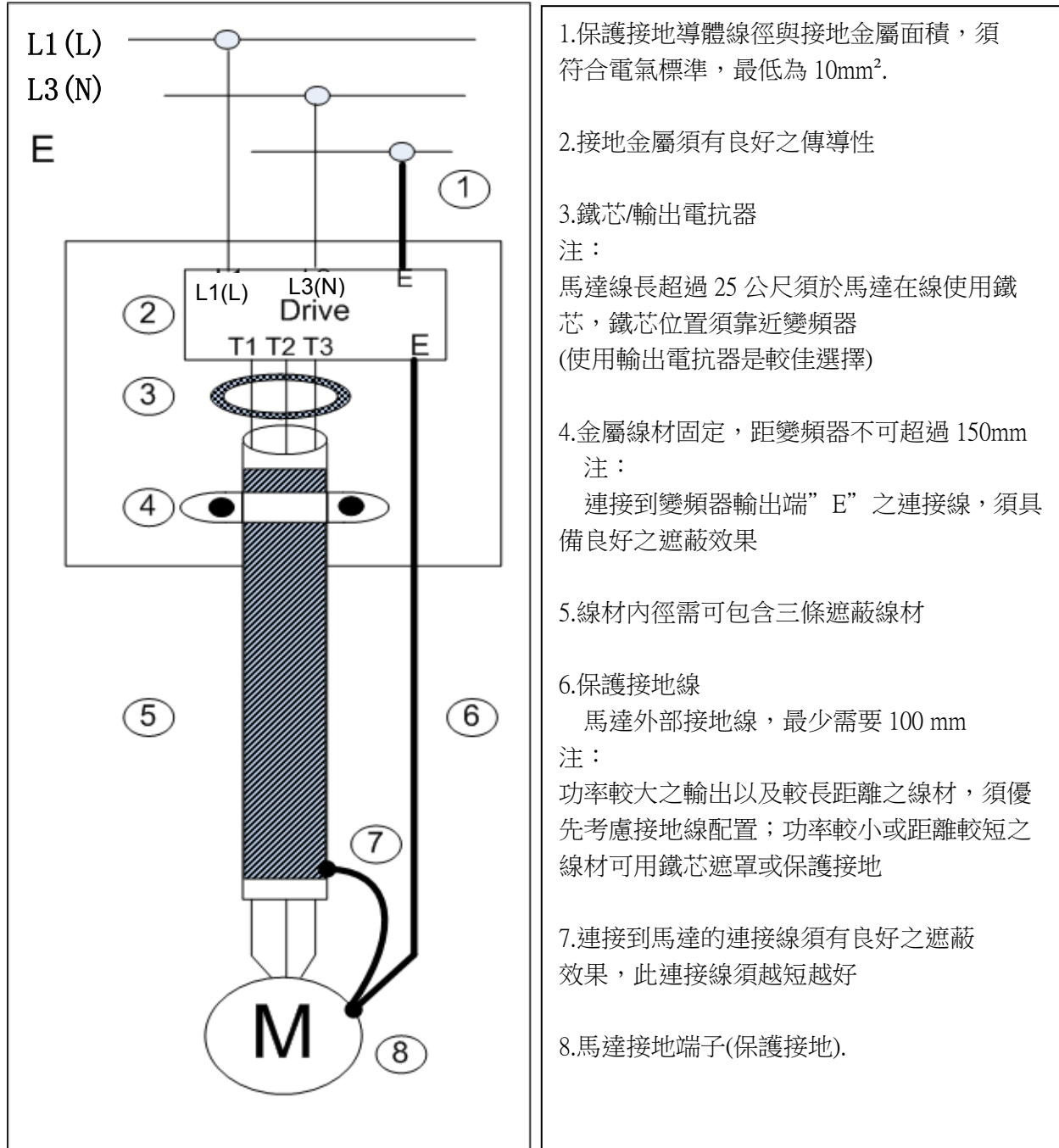
控制迴路配線必須與主迴路控制線或其他高壓或大電流動力線分隔及遠離，以避免雜訊干擾。

- 為防止雜訊干擾避免錯誤動作發生，控制迴路配線務必使用遮罩隔離雙絞線，參考下圖，使用時，將遮蔽線接至接地端子，配線距離不可超過 50 公尺



### 3.3.3. 控制電路接線注意事項

- 為提供良好的噪聲抑制效果，請勿將電源線與控制線放置於相同配線槽中
- 為避免輻射噪聲，請使用具遮蔽效果之導線並將馬達線放置於金屬導管內，同時需將馬達級變頻器接地，接地線必須越短越好
- 馬達線需距離控制線或其他控制設備最少 30cm
- 主迴路輸出側加裝變頻器專用的雜訊濾波器可抑制傳導雜訊，為了防止輻射雜訊，請線路上加裝金屬管，並與其他控制器的信號線距離 30cm 以上。



1.保護接地導體線徑與接地金屬面積，須符合電氣標準，最低為 10mm<sup>2</sup>.

2.接地金屬須有良好之傳導性

3.鐵芯/輸出電抗器

注：

馬達線長超過 25 公尺須於馬達在線使用鐵芯，鐵芯位置須靠近變頻器 (使用輸出電抗器是較佳選擇)

4.金屬線材固定，距變頻器不可超過 150mm

注：

连接到變頻器輸出端” E” 之連接線，須具備良好之遮蔽效果

5.線材內徑需可包含三條遮蔽線材

6.保護接地線

馬達外部接地線，最少需要 100 mm

注：

功率較大之輸出以及較長距離之線材，須優先考慮接地線配置；功率較小或距離較短之線材可用鐵芯遮罩或保護接地

7.连接到馬達的連接線須有良好之遮蔽效果，此連接線須越短越好

8.馬達接地端子(保護接地).




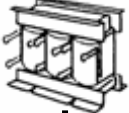
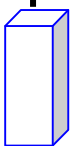
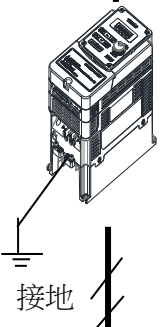
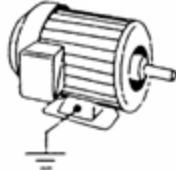
### 3.3.4. 注意事項

若使用者未依下列建議規則使用導致產品損壞，將無法提供維修與服務。

- 變頻器與電源間，未裝設或裝設不適用或容量過大之無熔絲開關與電力保險絲，導致燒毀
- 請勿於變頻器與馬達間加裝電磁接觸器或進相電容器或突波吸收器、LC/RC 等電容性原件電路
- 請選擇與變頻器規格適量之三相鼠籠式感應馬達
- 當一台變頻器驅動多台電機時，請考慮電機同時運轉時的電流值必須小於變頻器的額定電流，並在每台電機前加裝適當容量的熱保護繼電器。
- 本產品設計於第二級污染環境或其他相同環境使用。
- 未提供超速保護

### 3.3.5 週邊設備應用及注意事項

#### 週邊設備

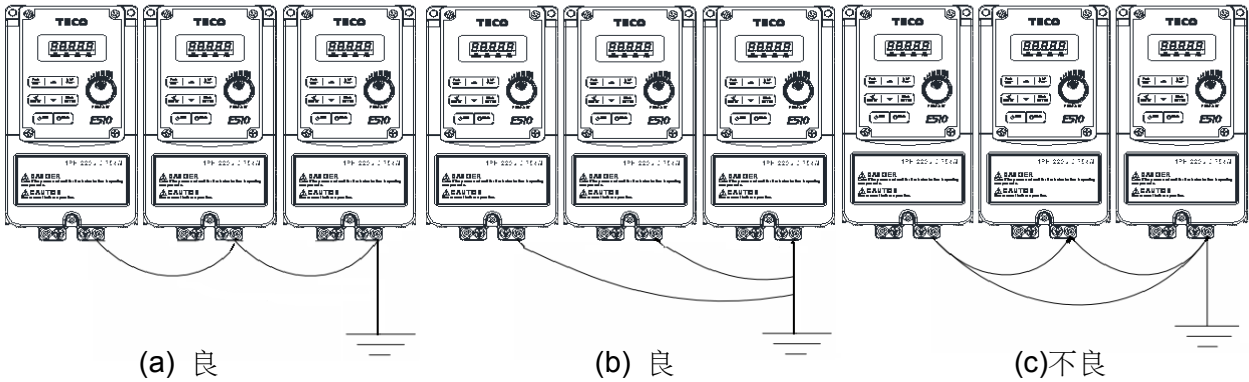
	<b>電源</b>	<ul style="list-style-type: none"> <li>➢ 請注意電壓等級是否正確，以免損壞變頻器。</li> <li>➢ 交流電源與變頻器之間必須安裝無熔絲斷路器。</li> </ul>
	<b>無熔絲斷路器</b>  <b>漏電斷路器</b>	<ul style="list-style-type: none"> <li>➢ 請使用與變頻器額定電壓、電流等級相符的無熔絲斷路器做變頻器供電電源的通/斷控制，並做為變頻器的保護裝置使用。</li> <li>➢ 無熔線斷路器請不要做為變頻器的運轉/停止切換功能使用。</li> <li>➢ 如若加裝漏電斷路器作漏電故障保護時，請選用感度電流 200mA 以上，動作時間為 0.1 秒以上的器具，以防高頻誤動作。</li> </ul>
	<b>電磁接觸器</b>	<ul style="list-style-type: none"> <li>➢ 一般使用時，可以不加電磁接觸器，但要作外部順序控制或停電後自動再起動等功能時，需加裝電磁接觸器。</li> <li>➢ 請儘量避免使用電磁接觸器作變頻器之運轉/停止控制。</li> </ul>
	<b>功率改善交流電抗器</b>	<ul style="list-style-type: none"> <li>➢ 若欲作進一步改善功因或抑制外來突波時，可外加 AC 電抗器。</li> </ul>
	<b>輸入側雜訊濾波器</b>	<ul style="list-style-type: none"> <li>➢ 變頻器週邊有電感性負載時，請務必加裝使用。</li> <li>➢ E510 變頻器內建濾波器以符合 A 級第一類環境。為使您的特別應用滿足必要的 EMC 法規，使用者需要額外加一個濾波器。</li> </ul>
 <p>接地</p>	<b>變頻器</b>	<ul style="list-style-type: none"> <li>➢ 單相輸入電源端子 L1 (L)、L3 (N) (三相輸入電源端子 L1、L2、L3)無相序區分，可任意變換。接地端子 E 請確實做好接地處理。請勿接交流電源以免變頻器損壞。</li> <li>➢ 輸出端子 T1、T2、T3，接至馬達的 U、V、W 端子，如果送指令給變頻器執行正轉，但馬達為反轉狀態，只要將 T1、T2、T3 端子中任意兩相對調即可。</li> <li>➢ 接地端子請正確接地，200V 級：接地阻抗&lt;100Ω,400V 級：接地阻抗&lt;10Ω</li> </ul>
	<b>馬達</b>	<ul style="list-style-type: none"> <li>➢ 三相鼠籠式馬達</li> <li>➢ 變頻器與電機之間配線距離過長時，線路的電壓降也要考慮，壓降應&lt;10%</li> <li>➢ 相間電壓降 (V)=3 ×線阻(Ω/km)×線路長(m)×電流×10<sup>-3</sup></li> <li>➢ 若一台變頻器驅動多台馬達時，變頻器之額定電流必需大於馬達同時運轉時之總電流</li> <li>➢ 馬達與變頻器必需分別接地。</li> </ul>

(以上具體規格參見第六章)



### 3.3.6 變頻器接地端子請務必正確接地

- 電線規格，主電源迴路及控制迴路的配線線徑規格選定，為安全起見，請依電工法規規定施行配線。
  - 配線作業完成後，請檢查配線是否正確、電線是否破損、螺絲端子是否旋緊等作業品質。
  - 接地配線以電器設備技術基準(AWG)為準，接地線越短越好。
  - 變頻器的接地線絕不可與其他大電流負載(如焊接機、大功率馬達)共同接地，必須分別接地。
  - 確保所有的接地端子和連接是可靠的
  - 數台變頻器共同接地時，請勿形成接地迴路。以 frame1 為例
- 注意：多台變頻器並列安裝時，請務必遵循 3.3.2 多台並列安裝空間，以保證冷卻效果。



#### ◎ 決定電線尺寸

選用電線時，必須考慮電線所造成的電壓降。

電壓降計算公式如下所示，通常其電壓降必需在額定電壓的 2% 以內

$$\text{線間電壓降(V)} = \sqrt{3} \times \text{電線阻抗}(\Omega/\text{km}) \times \text{配線距離(m)} \times \text{電流(A)} \times 10^{-3}$$

#### ◎ 串接電源協调用交流電抗器

當電源容量超過 600kVA 時，請於變頻器之輸入側串接交流電抗器。此交流電抗器除可作電源協调用外，亦可改善功因。

#### ◎ 變頻器與馬達間的配線長度

變頻器與馬達間的總配線距離很長時，由於變頻器的高頻載波頻率 (即 IGBT 的 ON/OFF 切換頻率)，會使得配線與大地間的洩漏電流增大，而影響變頻器本體及其他週邊設備。所以變頻器與馬達間的配線距離很長時，請適度調低載波頻率，如下所示。

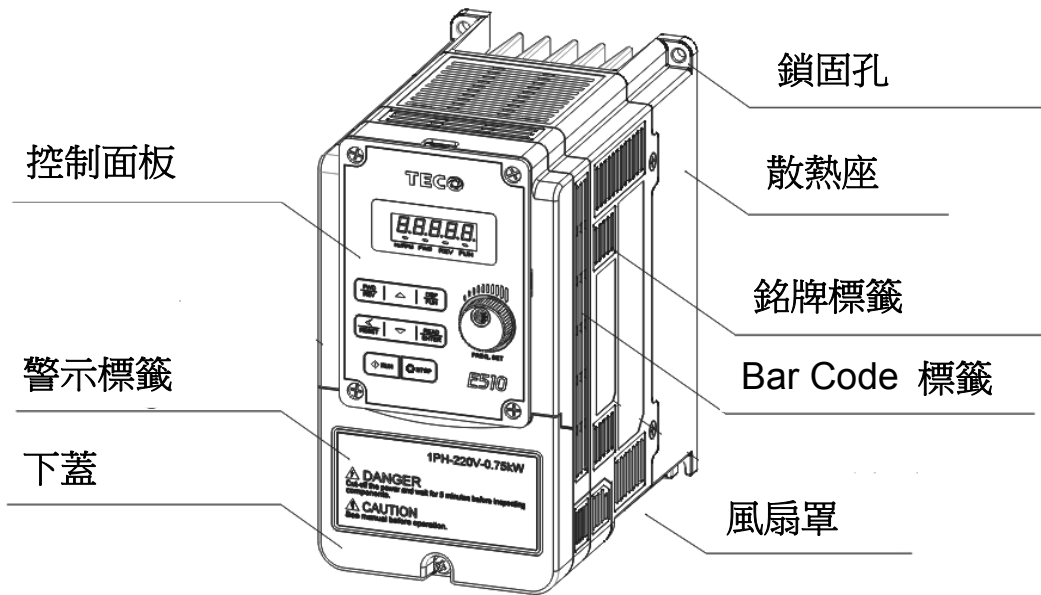
變頻器、馬達間配線距離	< 30m	30m ~ 50m	50m ~ 100m	≥ 100m
容許載波頻率 (參數 11-01 的設定值)	16kHz(max)	10kHz(max)	5kHz(max)	2kHz(max)

### 3.3.7 外觀

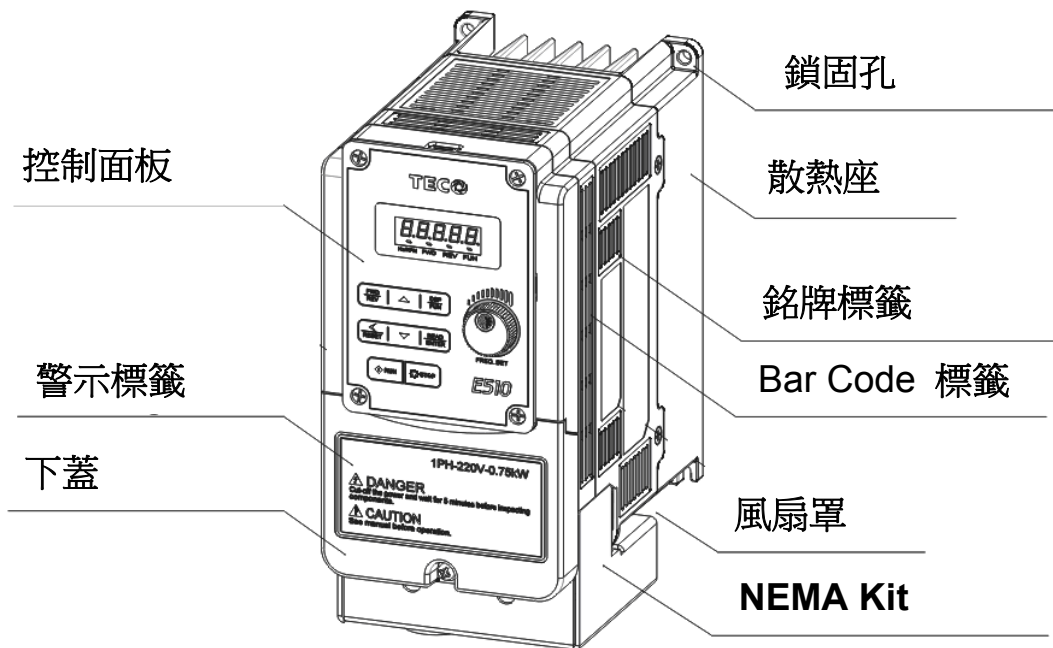
#### 3.3.7.1 IP20/NEMA 1 型外觀

(a) 單/三相: 200V 0.5~1HP; 單相: 200V 0.5~1HP; 三相: 200V 2HP; 400V 1~2HP;

##### E510-Frame 1

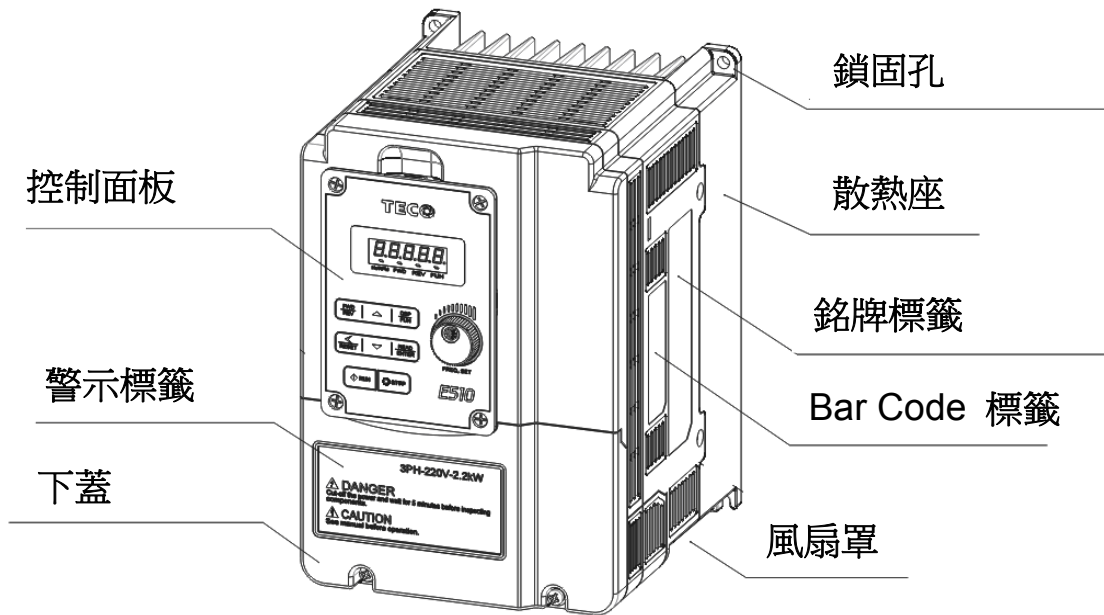


##### E510-Frame 1(NEMA1)

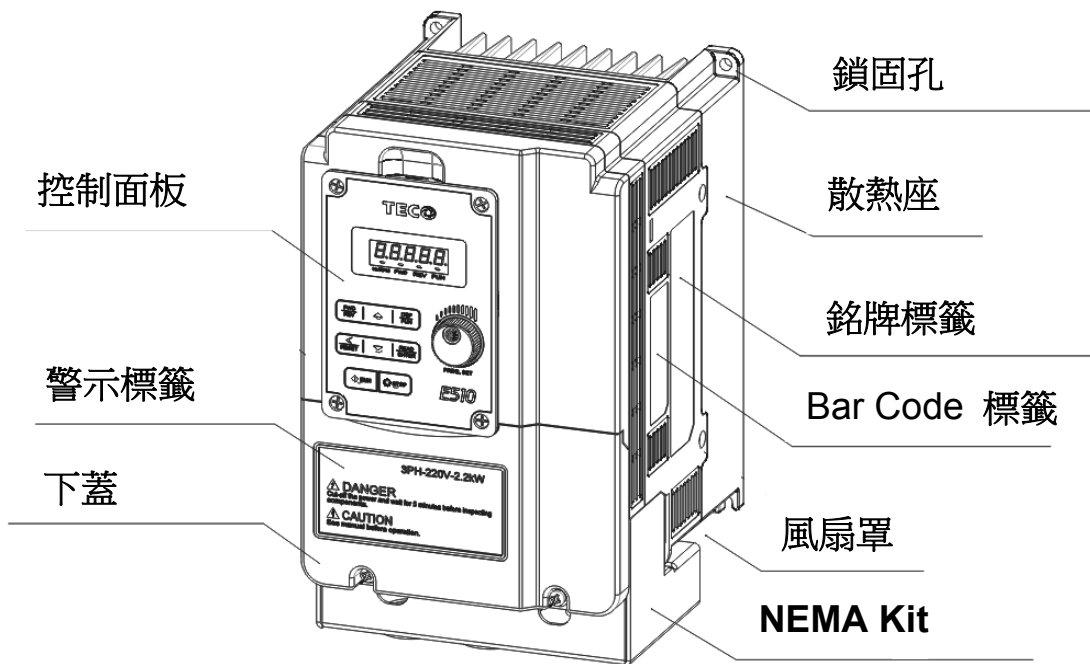


(b) 單/三相: 200V 2~3HP; 單相: 200V 2~3HP; 三相: 200V 5HP; 400V 3~5HP;

### E510-Frame2

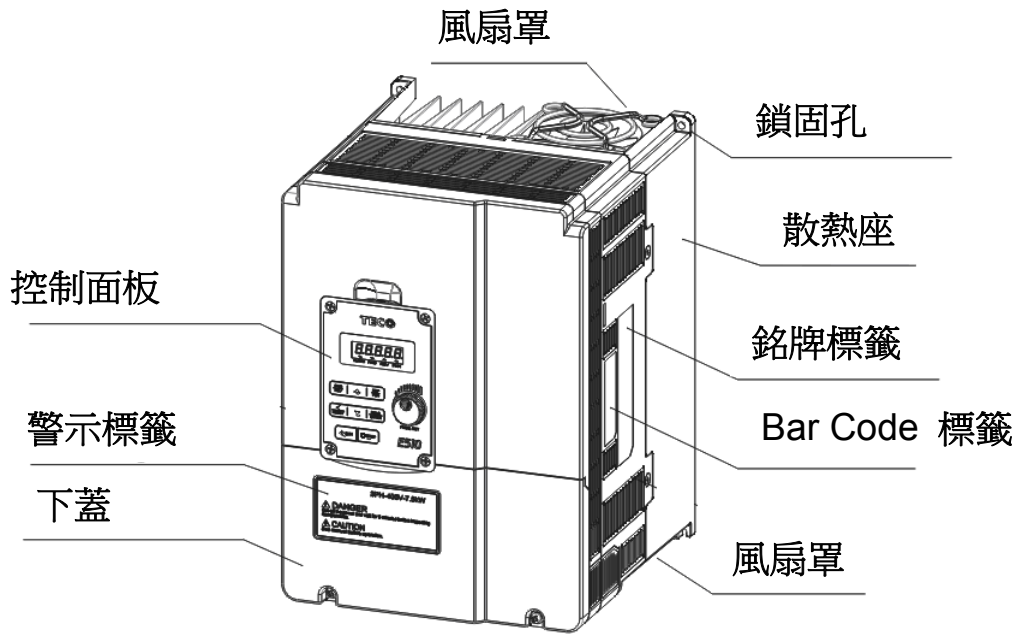


### E510-Frame2(NEMA1)

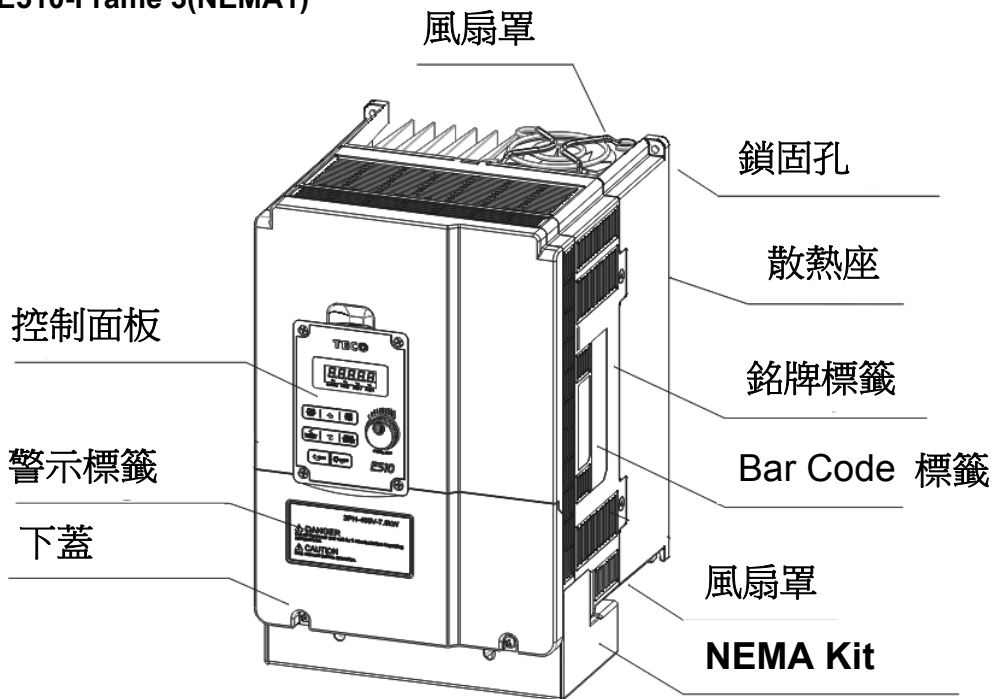


(c) 三相: 200V 7.5~10HP; 400V 7.5~15HP;

### E510-Frame 3

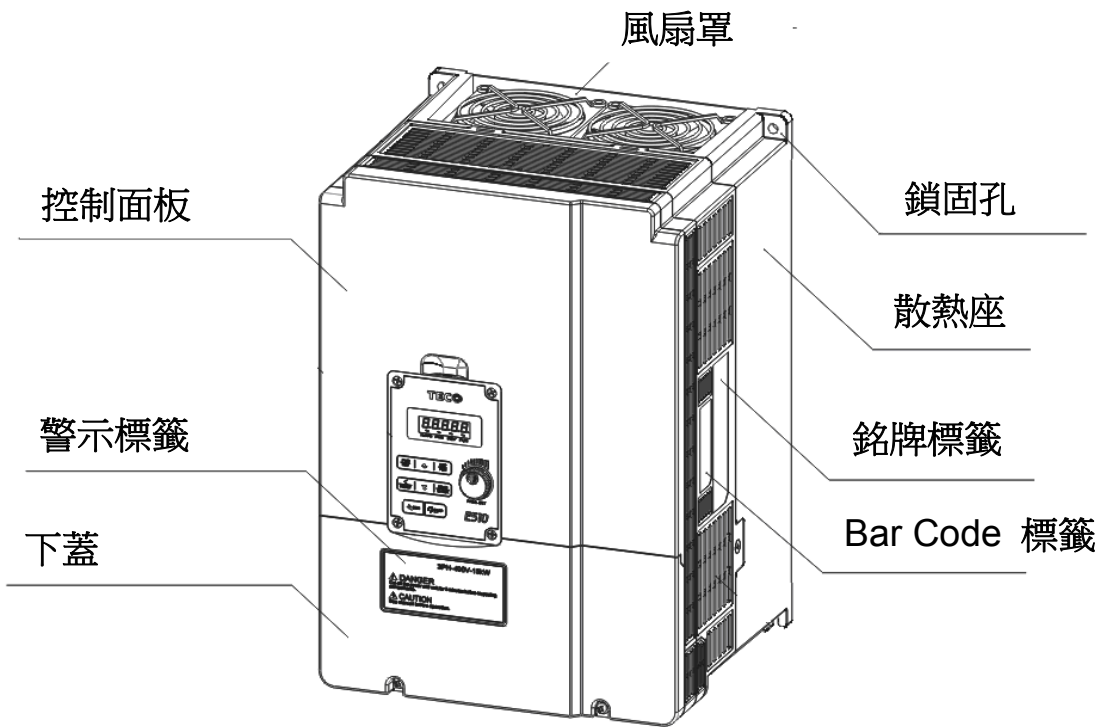


### E510-Frame 3(NEMA1)

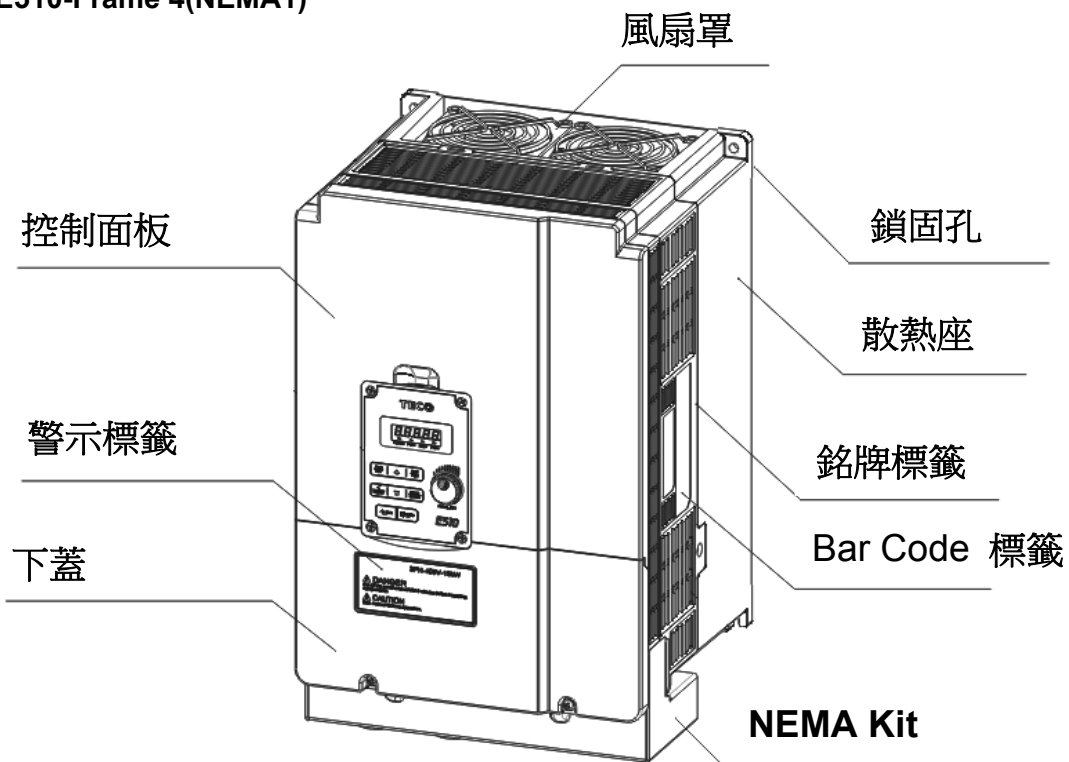


(d) 三相: 200V 15~20HP; 400V 20~25HP;

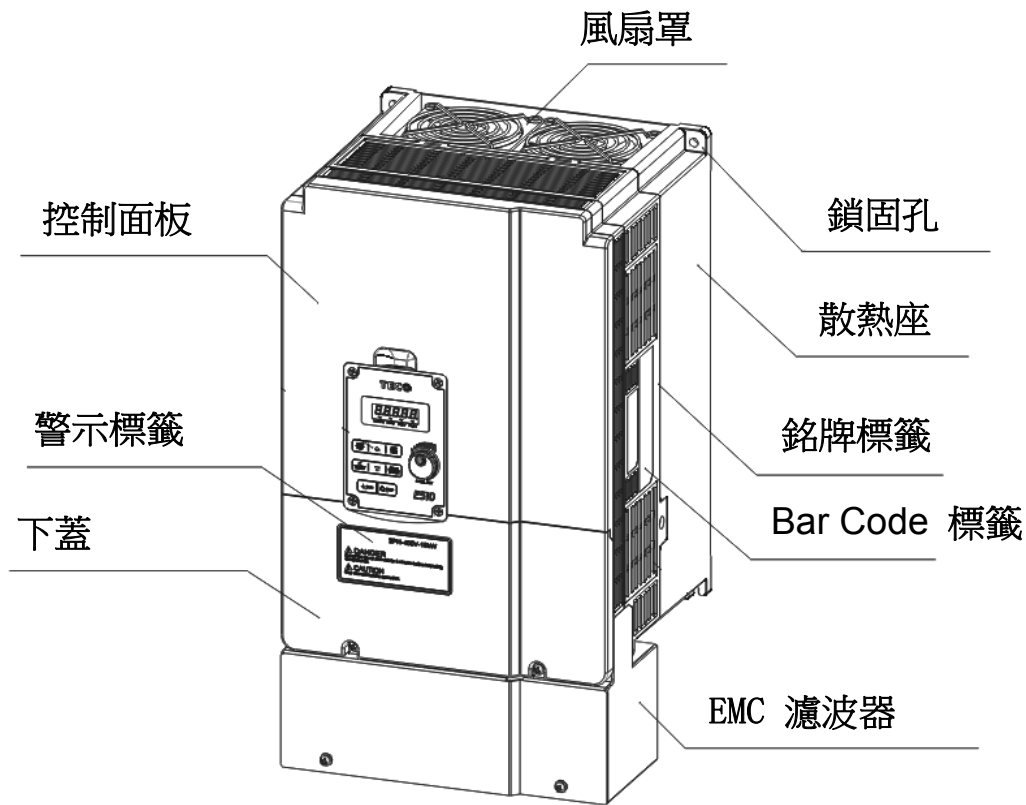
### E510-Frame 4



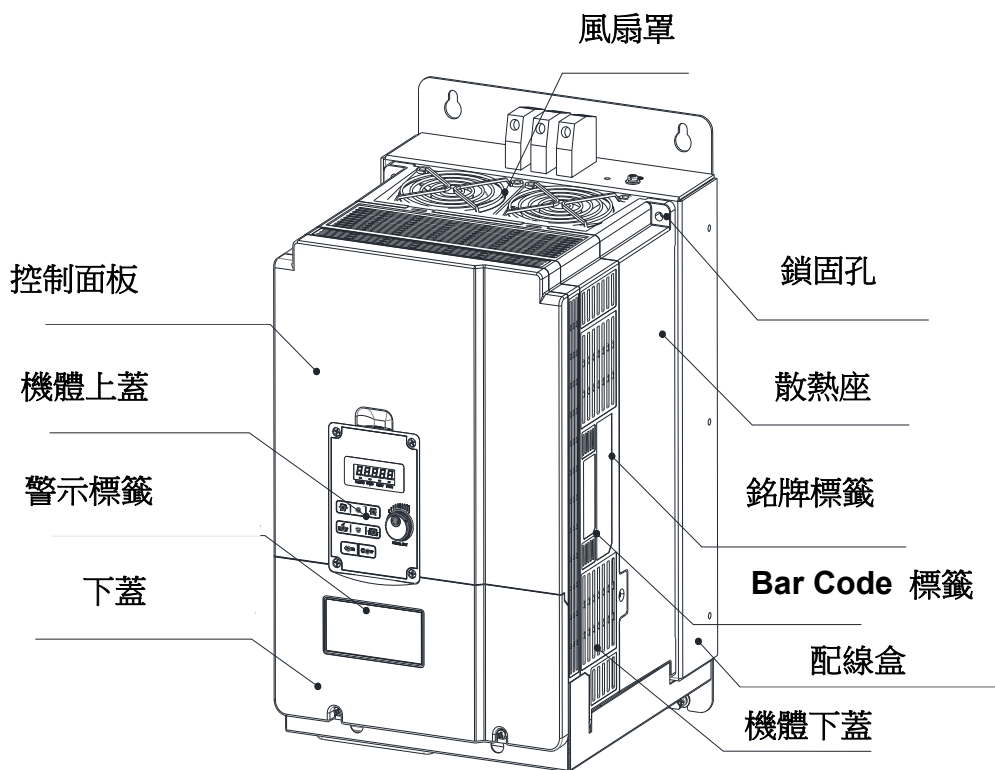
### E510-Frame 4(NEMA1)



(e) 三相: 400V 20~25HP;  
E510-Frame 4 (含濾波器) (E510-420-H3F/ E510-425-H3F)



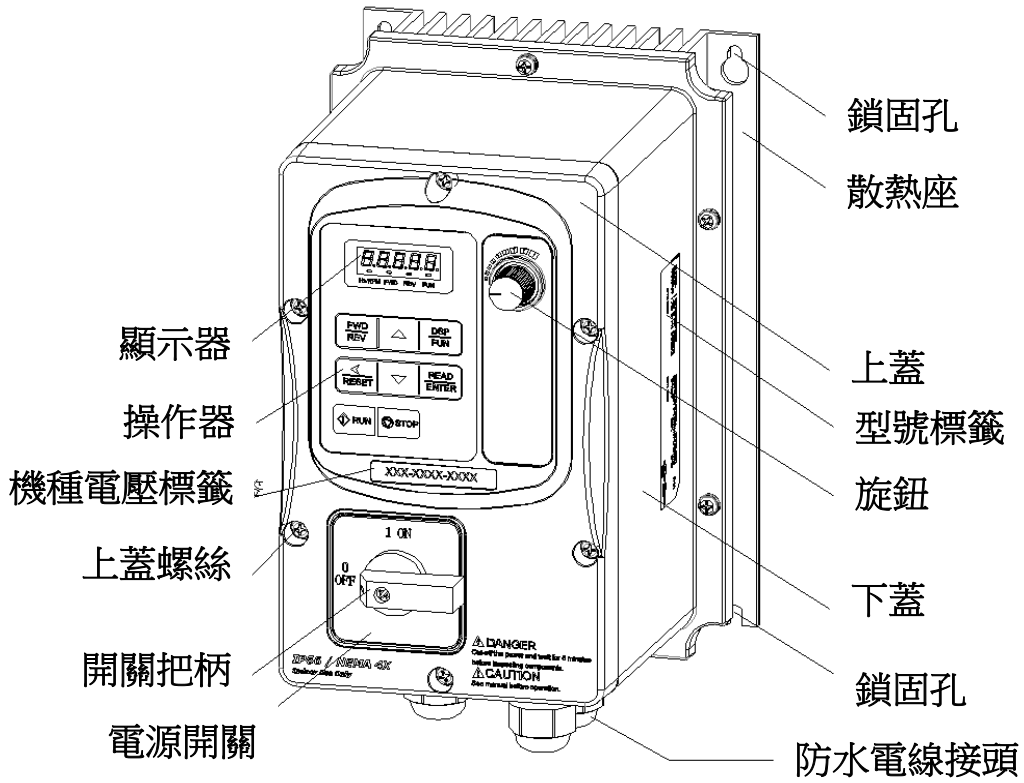
(f) 三相: 400V 20~25HP;  
E510-Frame 4(含濾波器)(E510-420-H3T/ E510-425-H3T)



### 3.3.7.2 IP66/NEMA4X 型外觀

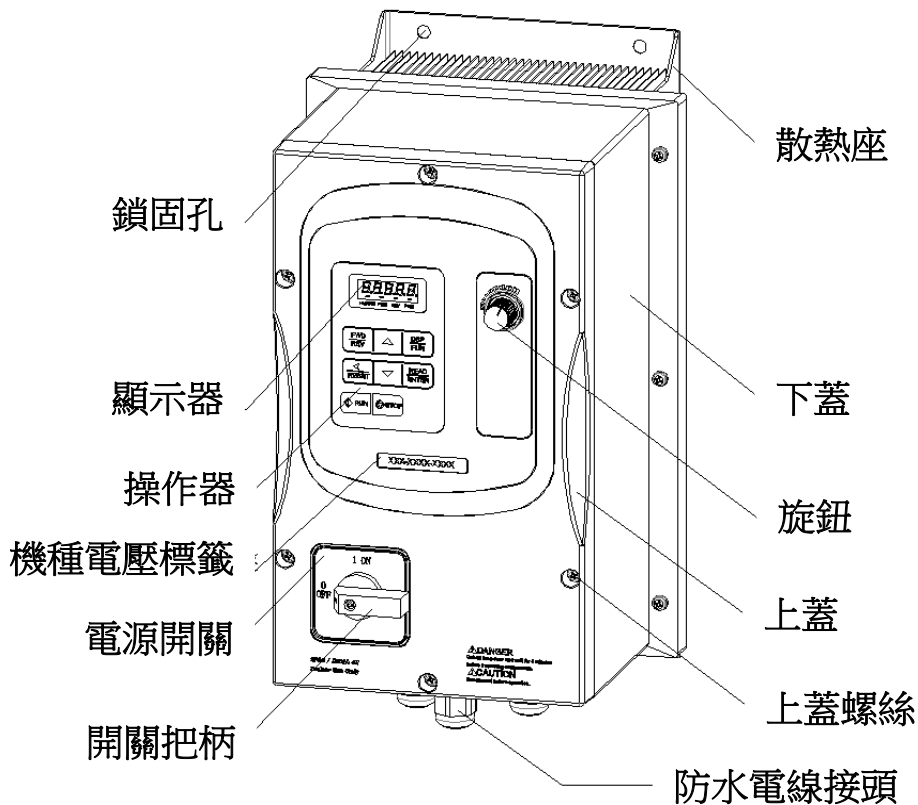
(a) 單/三相：200V 0.5~1HP；單相：200V 0.5~1HP；三相：200V 2HP；400V 1~2HP

E510-Frame 1 (IP66/NEMA4X 有無旋鈕及開關視機型而定)



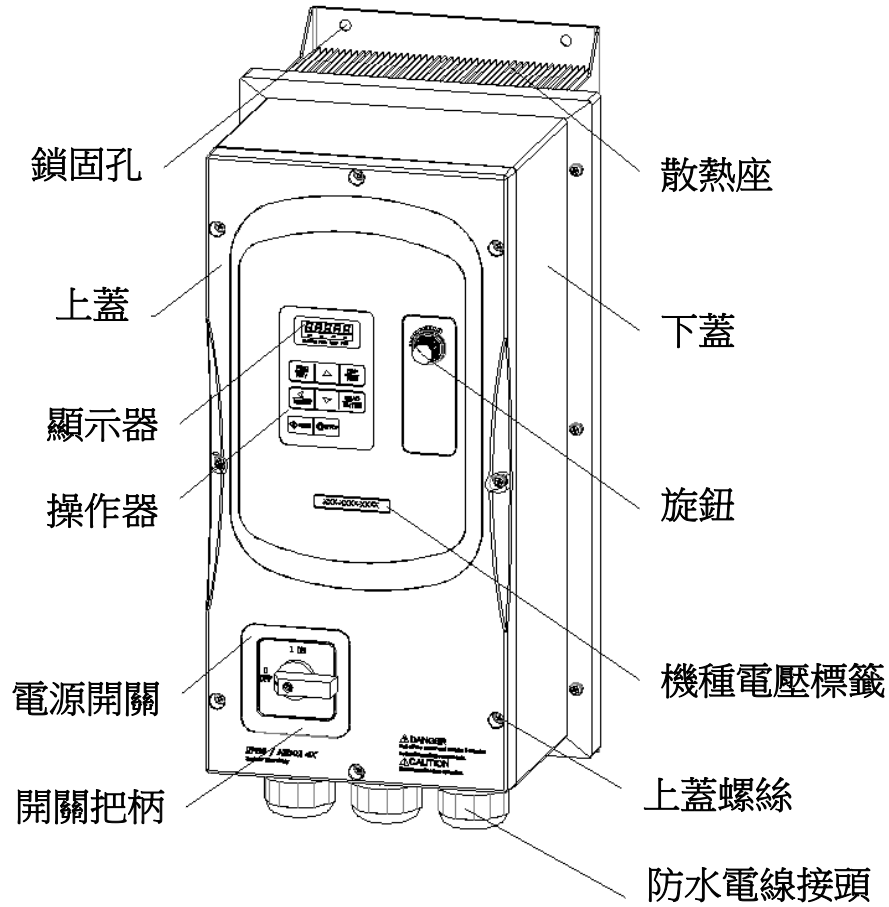
(b) 單/三相：200V 2~3HP；單相：200V 2~3HP；三相：200V 5HP；400V 3~5HP

E510-Frame2 (IP66/NEMA4X 有無旋鈕及開關視機型而定)



(c) 三相：200V 8~20HP； 400V 8~25HP

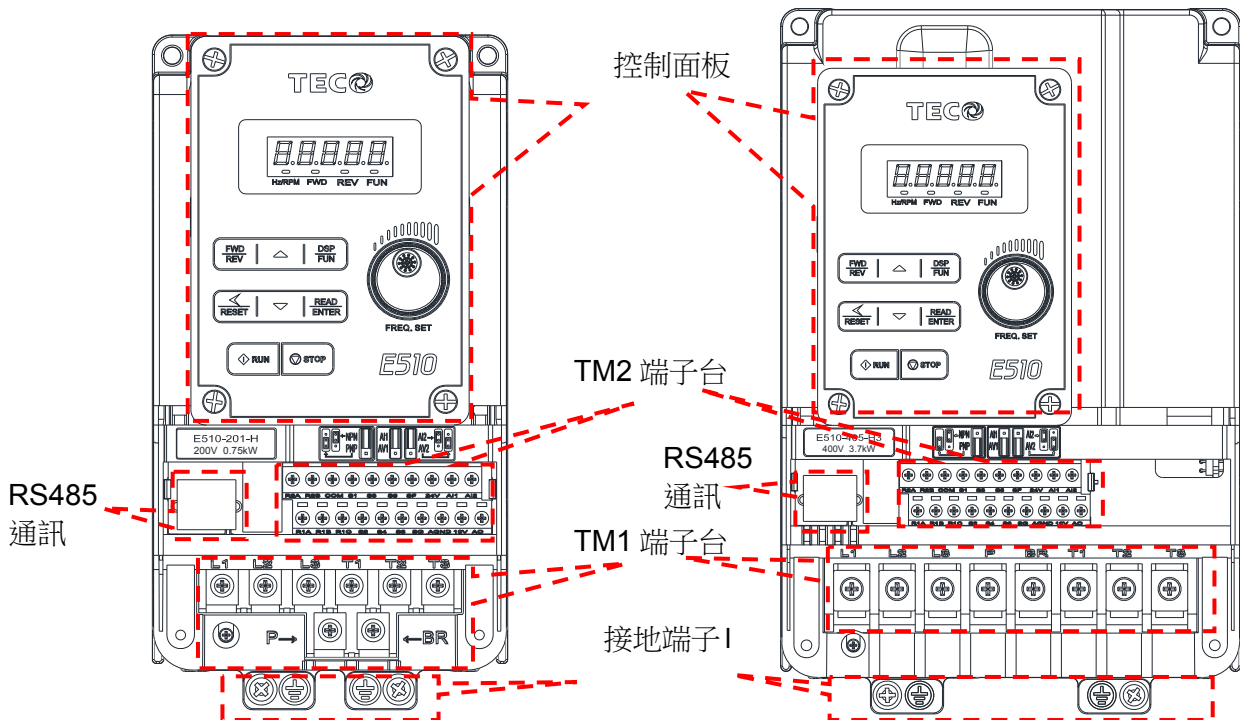
E510-Frame 3 (IP66/NEMA4X 有無旋鈕及開關視機型而定)



內部結構圖

E510-Frame 1

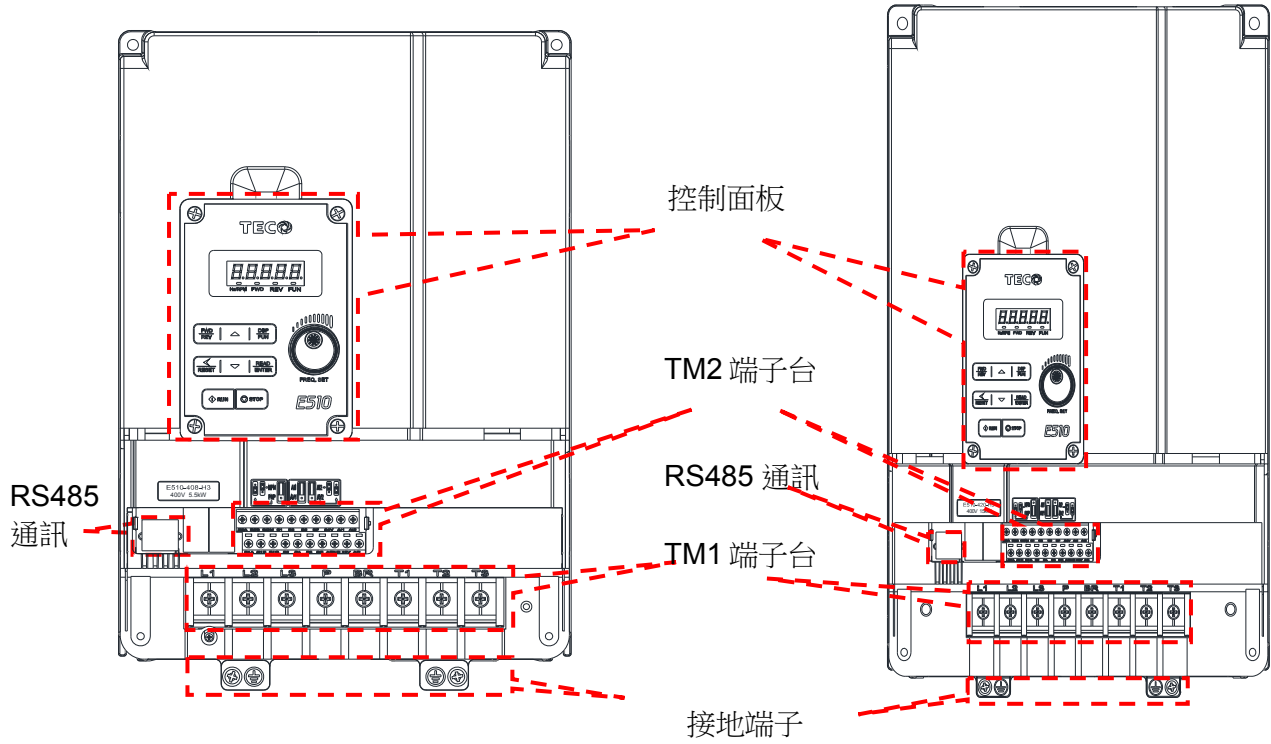
E510-Frame 2





E510-Frame 3

E510-Frame 4



### 警告標籤

**xPH-xxxV-xkW**

**⚠ DANGER / DANGER**  
Cut-off the power and wait for 5 minutes before inspecting components.  
Couper l'alimentation et attendre 5 minutes avant d'inspecter composants.

**⚠ CAUTION / ATTENTION**  
See manual before operation.  
Consultez le manuel avant l'opération.

**⚠ WARNING / AVERTISSEMENT**  
Hot surface risk of burn  
Risque de brûlure de surface chaude

## 3.4 規格

### 3.4.1 產品個別規格

#### 單相 200V 機種

型號: E510-□□□- H1F(N4)(S)	2P5	201	202	203
馬力數(HP)	0.5	1	2	3
適用馬達容量(KW)	0.4	0.75	1.5	2.2
額定輸出電流(A)	3.1	4.5	7.5	10.5
額定容量(KVA)	1.2	1.7	2.90	4.00
輸入電壓範圍	單相 : 200~240V,50/60HZ			
容許電壓變動	+10%-15%			
輸出電壓範圍	三相 : 0~240V			
輸入電流(A)	8.5	12	16	23.9
淨重(KG)	1.65	1.65	2.5	2.5
允許瞬停時間(Sec)	2.0	2.0	2.0	2.0
防護等級	IP20/NEMA1&IP66/NEMA4X (視機型而定)			

#### 單/三相 200V 機種

型號: E510-□□□- H (N4R)	2P5	201	202	203
馬力數(HP)	0.5	1	2	3
適用馬達容量(KW)	0.4	0.75	1.5	2.2
額定輸出電流(A)	3.1	4.5	7.5	10.5
額定容量(KVA)	1.2	1.7	2.90	4.00
輸入電壓範圍	單/三相 : 200~240V, 50/60HZ			
容許電壓變動	+10%-15%			
輸出電壓範圍	三相 : 0~240V			
輸入電流(A)	8.5/4.5	12/6.5	16/11	23.9/12.5
淨重(KG)	1.6	1.6	2.5	2.5
允許瞬停時間(Sec)	2.0	2.0	2.0	2.0
防護等級	IP20/NEMA1&IP66/NEMA4X (視機型而定)			

#### 三相 200V 機種

型號: E510-□□□- H3(N4)	202	205	208	210	215	220
馬力數(HP)	2	5	7.5	10	15	20
適用馬達容量(KW)	1.5	3.7	5.5	7.5	11	15
額定輸出電流(A)	7.5	17.5	26	35	48	64
額定容量(KVA)	2.9	6.7	9.9	13.3	20.6	27.4
輸入電壓範圍	三相 : 200~240V,50/60HZ					
容許電壓變動	+10%-15%					
輸出電壓範圍	三相 : 0~240V					
輸入電流(A)	11	20.5	33	42	57	70
淨重(KG)	1.6	2.5	6.5	6.5	10.1	10.4
允許瞬停時間(Sec)	2.0	2.0	2.0	2.0	2.0	2.0
防護等級	IP20/NEMA1&IP66/NEMA4X (視機型而定)					

### 三相 400V 機種

型號: E510-□□□- H3(F)(N4)(S)	401	402	403	405
馬力數(HP)	1	2	3	5
適用馬達容量(KW)	0.75	1.5	2.2	3.7
額定輸出電流(A)	2.3	3.8	5.2	8.8
額定容量(KVA)	1.7	2.9	4.0	6.7
輸入電壓範圍	三相: 380~480V, 50/60HZ			
容許電壓變動	+10%-15%			
輸出電壓範圍	三相: 0~480V			
輸入電流(A)	4.2	5.6	7.3	11.6
淨重(KG)	1.7	1.7	2.5	2.5
允許瞬停時間(Sec)	2.0	2.0	2.0	2.0
防護等級	IP20/NEMA1&IP66/NEMA4X (視機型而定)			

型號: E510-□□□- H3(F)(N4)(S)	408	410	415	420	425
馬力數(HP)	7.5	10	15	20	25
適用馬達容量(KW)	5.5	7.5	11	15	18.5
額定輸出電流(A)	13.0	17.5	24	32	40
額定容量(KVA)	9.9	13.3	19.1	24	30.5
輸入電壓範圍	三相: 380~480V, 50/60HZ				
容許電壓變動	+10%-15%				
輸出電壓範圍	三相: 0~480V				
輸入電流(A)	17	23	31	38	48
淨重(KG)	6.7	6.7	6.7	13.7	13.7
允許瞬停時間(Sec)	2.0	2.0	2.0	2.0	2.0
防護等級	IP20/NEMA1&IP66/NEMA4X (視機型而定)				

F: 表示內建濾波器

N4: 表示防護等級 IP66, 不內置電源開關及旋鈕

N4R: 表示防護等級 IP66, 內置旋鈕, 無內置電源開關

N4S: 表示防護等級 IP66, 內置電源開關及旋鈕(只到 15HP)

型號: E510-□□□- H3(F)(T)	420	425
馬力數(HP)	20	25
適用馬達容量(kW)	15	18.5
額定輸出電流(A)	32	40
額定容量(kVA)	24	30.5
輸入電壓範圍	三相 380~480V (+10%-15%), 50/60HZ	
輸出電壓範圍	三相 0~480V	
輸入電流(A)	38	48
允許瞬停時間(Sec)	2.0	2.0
防護等級	IP20	

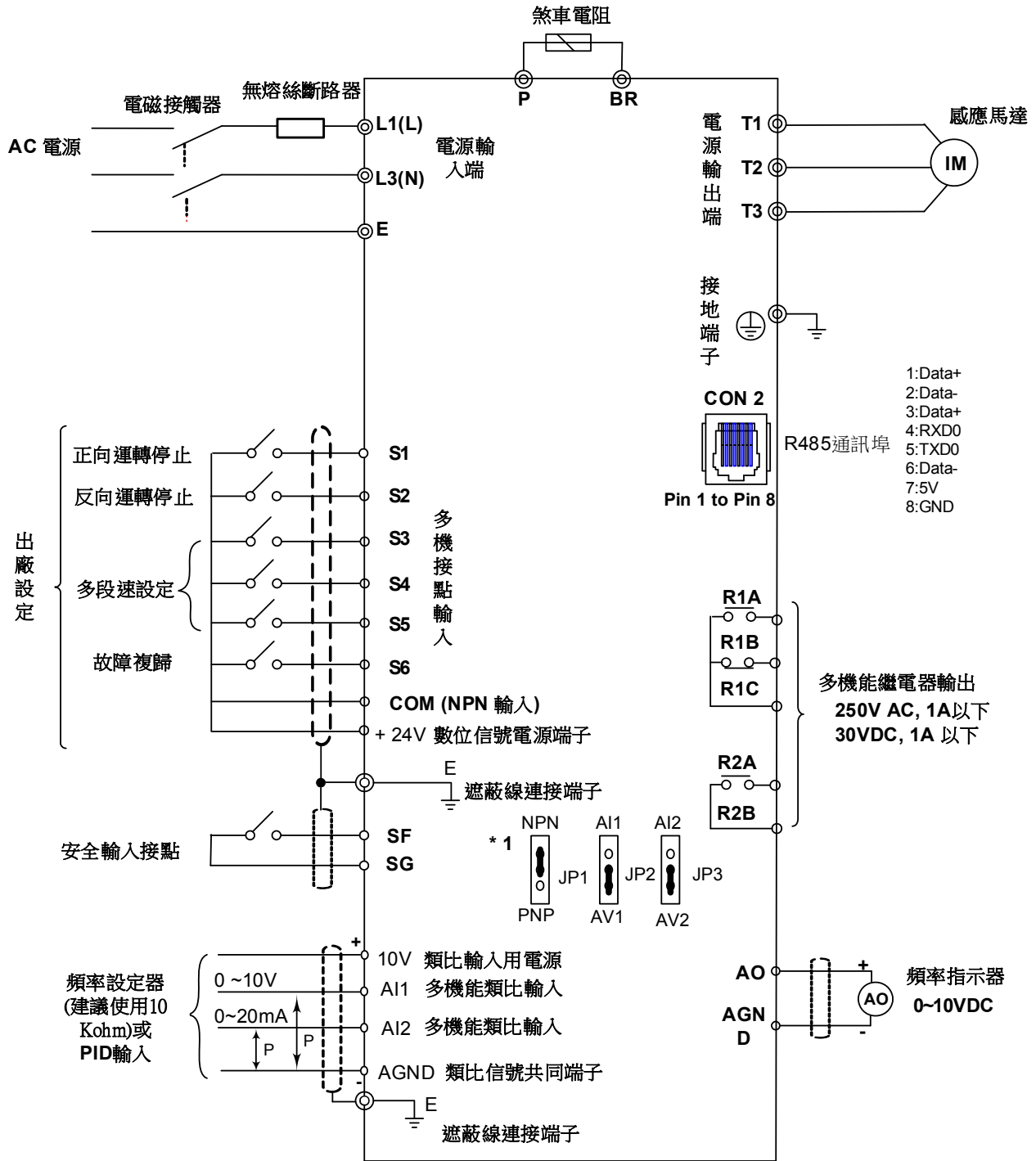
T: footprint 形式的 EMC 濾波器

### 3.4.2 產品共通規格

項目	E510	
控制方式	V/F 控制或向量控制功能	
頻率	頻率控制範圍	<b>0.01~599.00Hz</b>
	啟動轉矩	<b>150% / 1Hz</b> (向量模式)
	頻率解析度	數位輸入: <b>0.01Hz</b>
		類比輸入: <b>0.06Hz/60Hz</b>
	頻率設定	面板: 使用面板 ▲ ▼ 鍵設定頻率, 面板旋鈕設定頻率 外部端子: <b>A11、A12 (0~10V / 2~10V / 0~20mA / 4~20mA)</b> 輸入 <b>up/down</b> 頻率設定 通訊設定
頻率限制	頻率上、下限 ·3 段跳躍頻率可以設定	
運轉	運轉設定	面板: <b>run、stop</b> 鍵控制 外部端子: 多功能運轉模式運轉(2/3 線制選擇)、寸動運轉 通訊運轉
	V/F 曲線設定	<b>18</b> 條固定曲線、 <b>1</b> 條任意曲線
	載波頻率	<b>1~16KHz</b> (出廠預設值為 <b>5kHz</b> )
一般控制	加減速控制	<b>2</b> 段加/減速時間可設定 ( <b>0.1~3600.0 Sec</b> ) <b>4</b> 段 <b>S</b> 曲線可設定
	多功能輸入	有 <b>29</b> 種功能可以設定(參見群組 <b>3</b> 說明)
	多功能輸出	有 <b>21</b> 種功能可以設定(參見群組 <b>3</b> 說明)
	多功能模擬輸出	有 <b>5</b> 種功能可以設定(參見群組 <b>4</b> 說明)
	其他功能	過負載檢出、 <b>16</b> 段速、自動程式功能、加/減速時間切換、主/副運轉信號切換、主/副頻率來源切換、 <b>PID</b> 控制、轉矩補償、啟動頻率、滑差補償、異常復歸等
	顯示	<b>5 位 LED</b>
狀態指示燈		指示: 運轉/停機/正轉/反轉等狀態
保護特性	超載保護	電子繼電器保護馬達及變頻器 ( <b>150%/60s</b> )
	過電壓	<b>200V</b> 級: 直流電壓 <b>&gt;410V</b> , <b>400V</b> 級: 直流電壓 <b>&gt;820V</b>
	不足電壓	<b>200V</b> 級: 直流電壓 <b>&lt;190V</b> , <b>400V</b> 級: 直流電壓 <b>&lt;380V</b>
	瞬間停電在啟動	瞬停後短時間內可以再啟動
	失速防止	加速/減速/運轉中均有失速防止保護
	輸出端短路	電子線路保護
	接地故障	電子線路保護
	其他保護功能	散熱片過熱保護、載波隨溫度降低功能、故障接點輸出、反轉限制、開機後直接啟動及故障復歸的限制、參數鎖定等功能
通訊控制	標準內建 <b>RS485</b> 通訊( <b>Modbus</b> ),可做 <b>1 對 1</b> 或 <b>1 對多</b> 控制	
環境	運轉溫度	<b>IP20/NEMA1</b> 型: 配電盤內 <b>-10~50°C</b> (無防塵蓋/無防塵貼紙) 配電盤外 <b>-10~40°C</b> (有防塵蓋/有防塵貼紙) <b>IP66/NEMA4X</b> 型: <b>-10~50°C</b>
	存儲溫度	<b>-20~60°C</b>
	濕度	<b>95%</b> 相對溼度 RH 以下, 無冷凝或水滴產生 (遵循 IEC60068-2-78 標準)
	震動	<b>1G. (9.8m/s<sup>2</sup>) for &lt; 20Hz.</b> <b>0.6G (5.88m/s<sup>2</sup>) 20Hz~50Hz</b> (依據 IEC60068-2-6 標準)
	防護等級	<b>IP20/NEMA1/IP66/NEMA4X</b> (視機型而定)

# 3.5 標準配線

## 3.5.1 單相：



○ 表隔離線, ○P 表雙絞芯隔離絞線

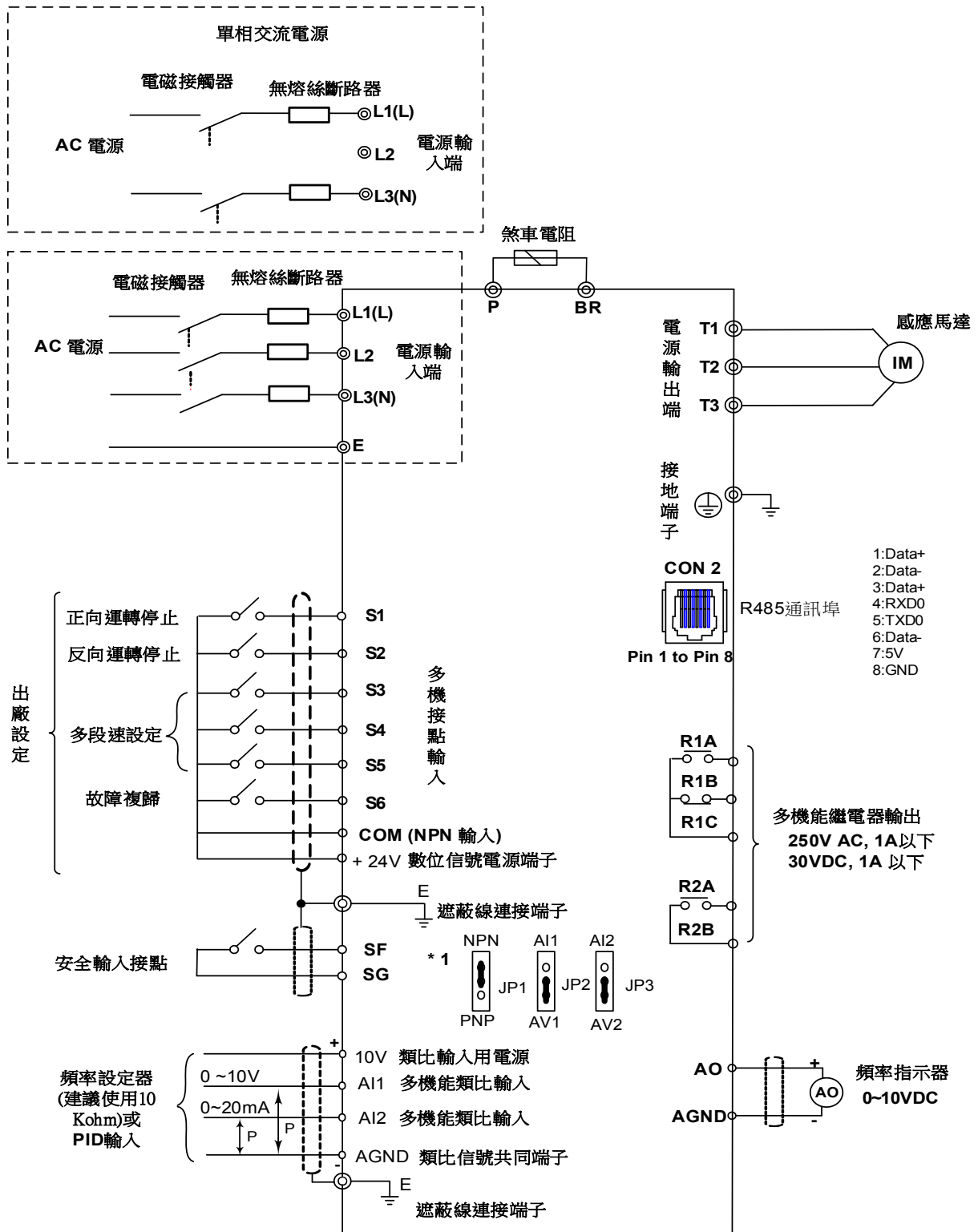
端子符號 ◎ 表示主迴路 ○ 表示控制迴路

\*1 JP1：用來選擇NPN/PNP 模式；JP2：AI1 0/2~10V或0/4~20mA選擇；JP3：AI2 0/2~10V或0/4~20mA 選擇

適用型號：

200V: E510-2P5-H1(F)(N4S)/ E510-201-H1(F) (N4S)/  
E510-202-H1(F)(N4S)/E510-203-H1(F) (N4S)

### 3.5.2 單/三相：



○ 表隔離線, ○P 表雙絞芯隔離絞線

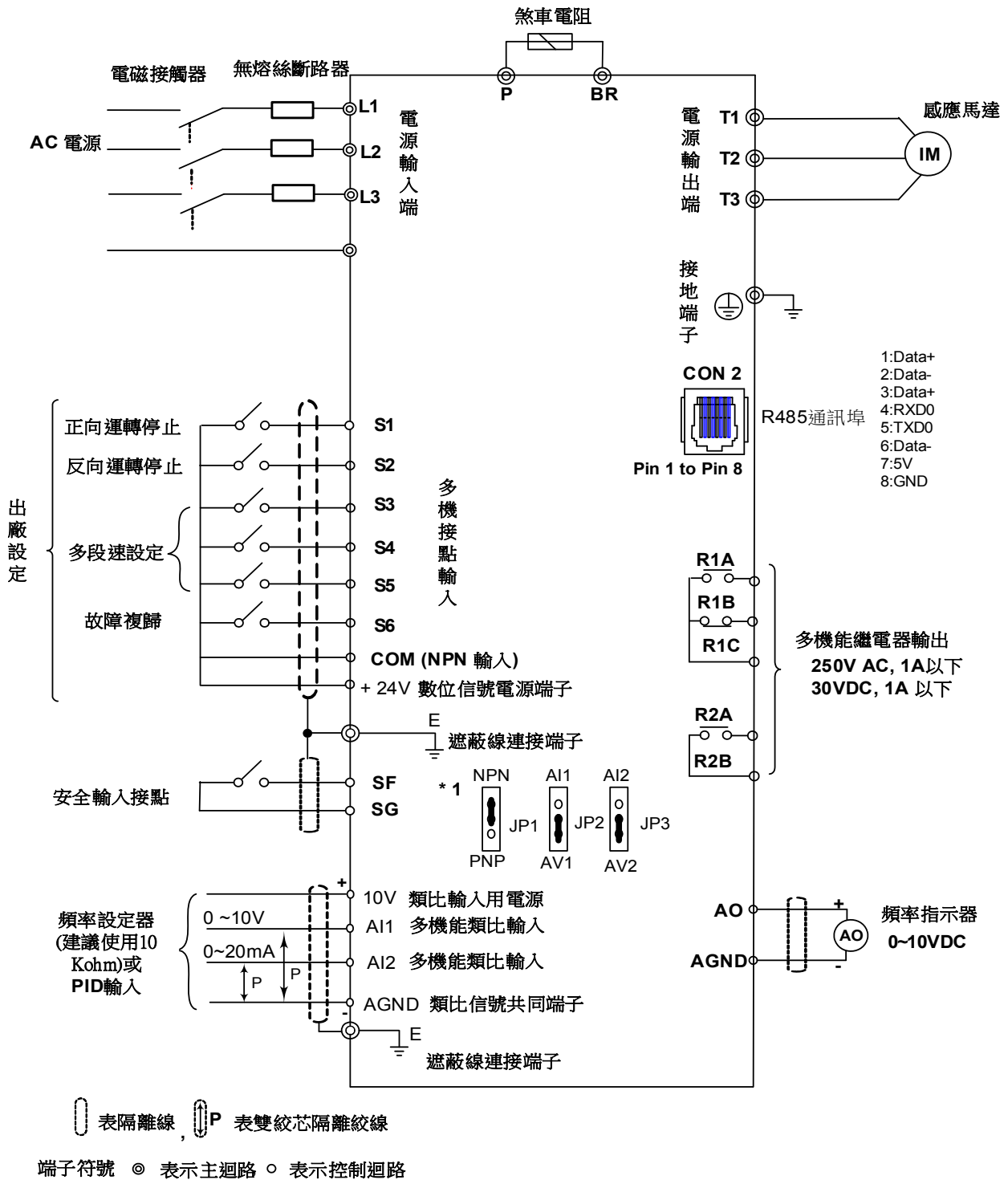
端子符號 ◎ 表示主迴路 ○ 表示控制迴路

\*1 JP1：用來選擇NPN/PNP 模式；JP2：AI1 0/2~10V或0/4~20mA選擇；JP3：AI2 0/2~10V或0/4~20mA 選擇

適用型號：

200V: E510-2P5-H(N4R)/ E510-201-H(N4R)/ E510-202-H(N4R)/ E510-203-H(N4R)

### 3.5.3 三相：



\*1 JP1：用來選擇NPN/PNP 模式；JP2：AI1 0/2~10V或0/4~20mA選擇；JP3：AI2 0/2~10V或0/4~20mA 選擇

適用型號：

200V:E510-202-H3(N4)/E510-205-H3(N4)/E510-208-H3(N4)/E510-210-H3(N4)/  
E510-215-H3(N4)/E510-220-H3(N4)  
400V:E510-401-H3(F)(N4)(S)/E510-402-H3(F)(N4)(S)/ E510-403-H3(F)(N4)(S)/  
E510-405-H3(F)(N4)(S)/E510-408-H3(F)(N4)(S)/E510-410-H3(F)(N4)(S)/  
E510-415-H3(F)(N4)(S)/E510-420-H3(F)(N4)/E510-425-H3(F)(N4)  
E510-420-H3F/E510-425-H3F  
E510-420-H3T/E510-425-H3T

## 3.6 端子說明

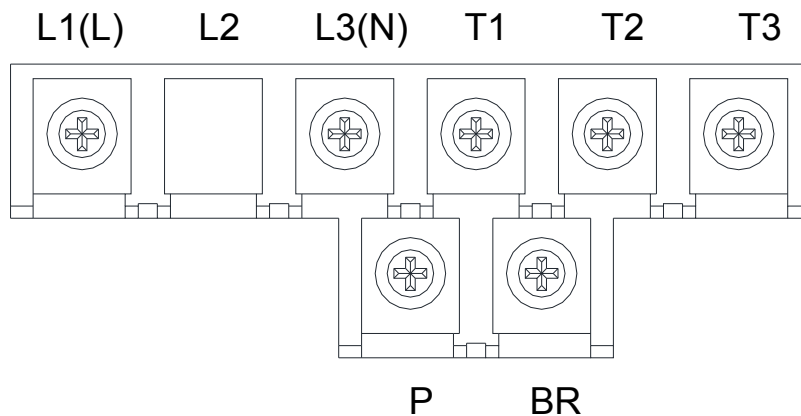
### 3.6.1 主迴路端子說明

端子符號	TM1 端子功能說明
L1(L)	交流電源輸入端：單相：L1(L)、L3(N) 單/三相：L1(L)、L2、L3(N) 三相：L1、L2、L3
L2	
L3(N)	
T1	變頻器的輸出端，連接馬達 U、V、W 端
T2	
T3	
P	制動電阻連接端子，當負載慣量大或減速時間短，而使變頻器容易過電壓跳脫時使用（參照制動電阻規格）
BR	
⊥	接地端子

■ 單相：

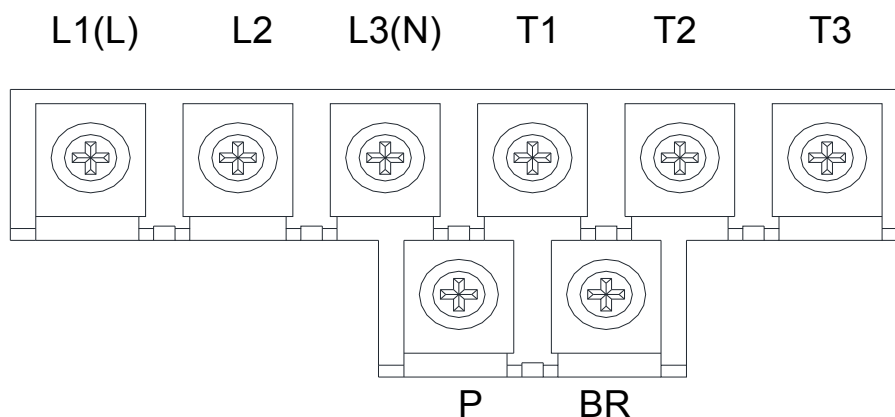
Frame1 主迴路端子：

(單相 200V 0.5~1HP)



註：單相機種對應之 L2 端子為避免誤接危險，螺絲將移除。

(單/三相 200V 0.5~1HP; 三相 400V 1~2HP)

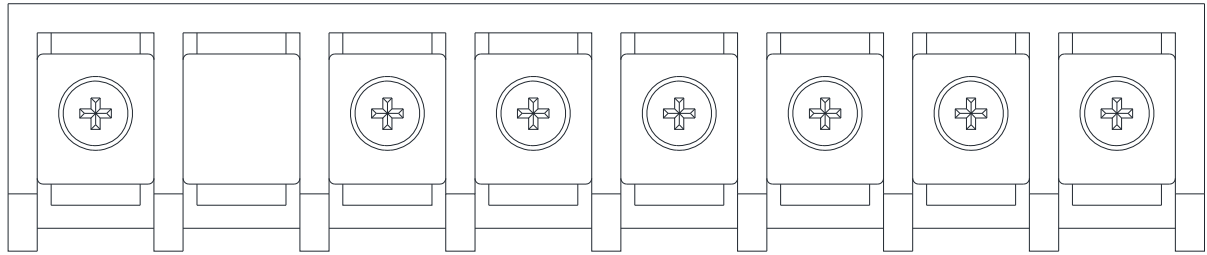




**Frame 2 主迴路端子：**

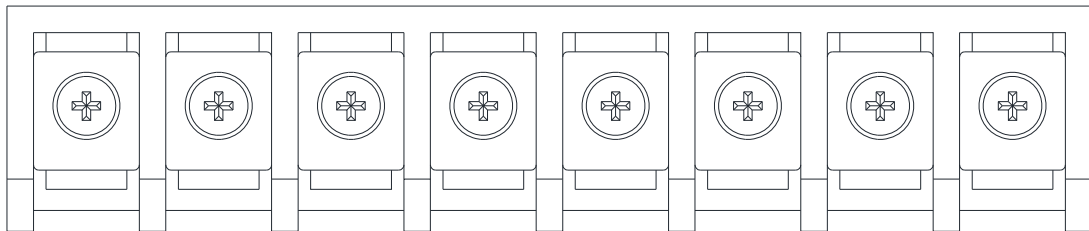
**(單相 200V 2~3HP)**

L1(L)    L2    L3(N)    P    BR    T1    T2    T3



**(單/三相 200V 2~3HP; 三相 200V 5HP; 400V 3~5 HP)**

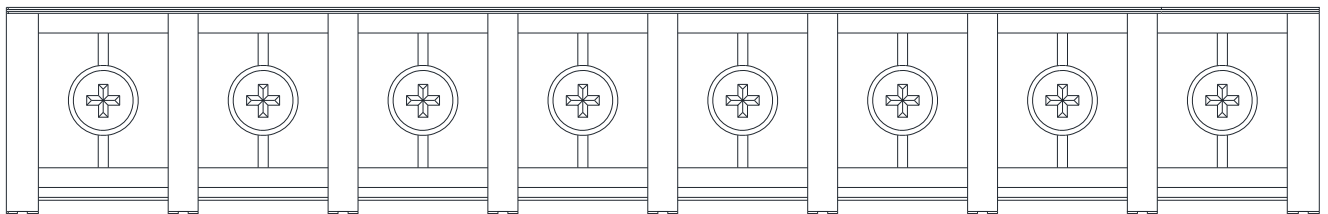
L1(L)    L2    L3(N)    P    BR    T1    T2    T3



**Frame 3 , Frame 4 主迴路端子：**

**(三相 200V 7.5~20HP; 三相 400V 7.5~25HP)**

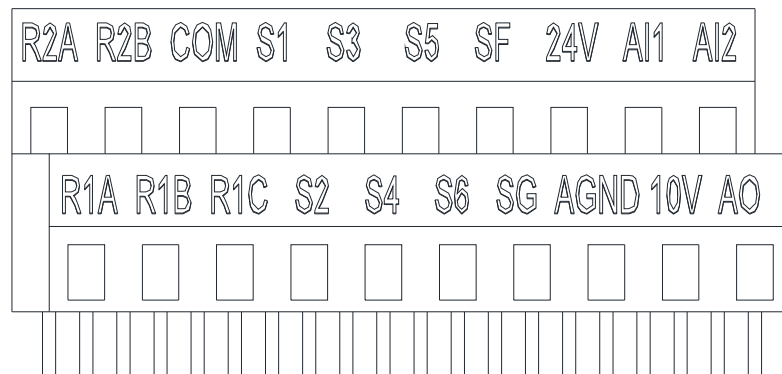
L1    L2    L3    P    BR    T1    T2    T3



### 3.6.2 控制迴路端子說明

種類	端子	端子功能	信號準位
數位輸入信號	S1	正轉運轉—停止命令 (預設), 多功能輸入端子*1	24 VDC, 8 mA 光耦合隔離(最大電壓 30 Vdc, 輸入阻抗 3.3kΩ)
	S2	反轉運轉—停止命令 (預設), 多功能輸入端子*1	
	S3	多段速設定位 0(5-02), 多功能輸入端子*1	
	S4	多段速設定位 1(5-03), 多功能輸入端子*1	
	S5	多段速設定位 2(5-05), 多功能輸入端子*1	
	S6	故障復歸輸入, 多功能輸入端子*1	
繼電器輸出	R1A	常開接點 常閉接點 共同端子 多功能輸出：運轉中，故障指示，設定頻率到達，任意頻率到達，頻率檢出，自動再啟動，瞬停動作，緊急停止，遮斷停止，電機超載保護，變頻器超載保護，過轉矩檢出、電流到達、機械煞車控制功能、PID 回饋斷線檢出設定計數值到達指示，指定計數值到達指示，PLC 狀態指示，PLC 控制...	250VAC/1A(30VDC/1A)
	R1B		
	R1C		
	R2A		
	R2B		
24V 電源供應	24V	端子 S1~S6 信號的共同端子(JP1 切至 PNP 位置)	±15%, 最大輸出電流 60mA
	COM	端子 S1~S6 信號的共同端子(JP1 切至 NPN 位置)	
類比輸入信號	10V	速度設定用電源	10V(最大電流, 20mA)
	AI1	多功能類比輸入可用 JP2 切換電壓或電流輸入 *2 電壓：JP2 切至 AV1 位置 電流：JP2 切至 AI1 位置	0 到 10V, 0 到 20mA(輸入阻抗: 153KΩ)
	AI2	多功能類比輸入可用 JP3 切換電壓或電流輸入 *2 電壓：JP3 切至 AV2 位置 電流：JP3 切至 AI2 位置	0 到 10V, 0 到 20mA(輸入阻抗: 153KΩ)
	AGND	類比信號共同端子	----
		遮蔽線連接端子 (大地) *4	----
類比輸出信號	AO	多功能模擬輸出端子*3	0 到 10V,(最大電流:2mA)
	AGND	類比信號共同端子	----
安全開關	SF	SF 為安全開關，當端子導通時將切斷變頻器輸出電壓	
	SG		

控制迴路端子：



## Jump 功能說明

名稱	Jumper 表示圖	功能說明	設定值	備註
JP1		NPN/PNP 選擇	NPN 輸入	出廠設定
			PNP 輸入	
JP2 /JP3		外部信號種類選擇	0~20mA / 4~20mA 模擬信號	外部控制 00-05/00-06 設定為 2/3 時有效
			0~10VDC / 2~10VDC 模擬信號	

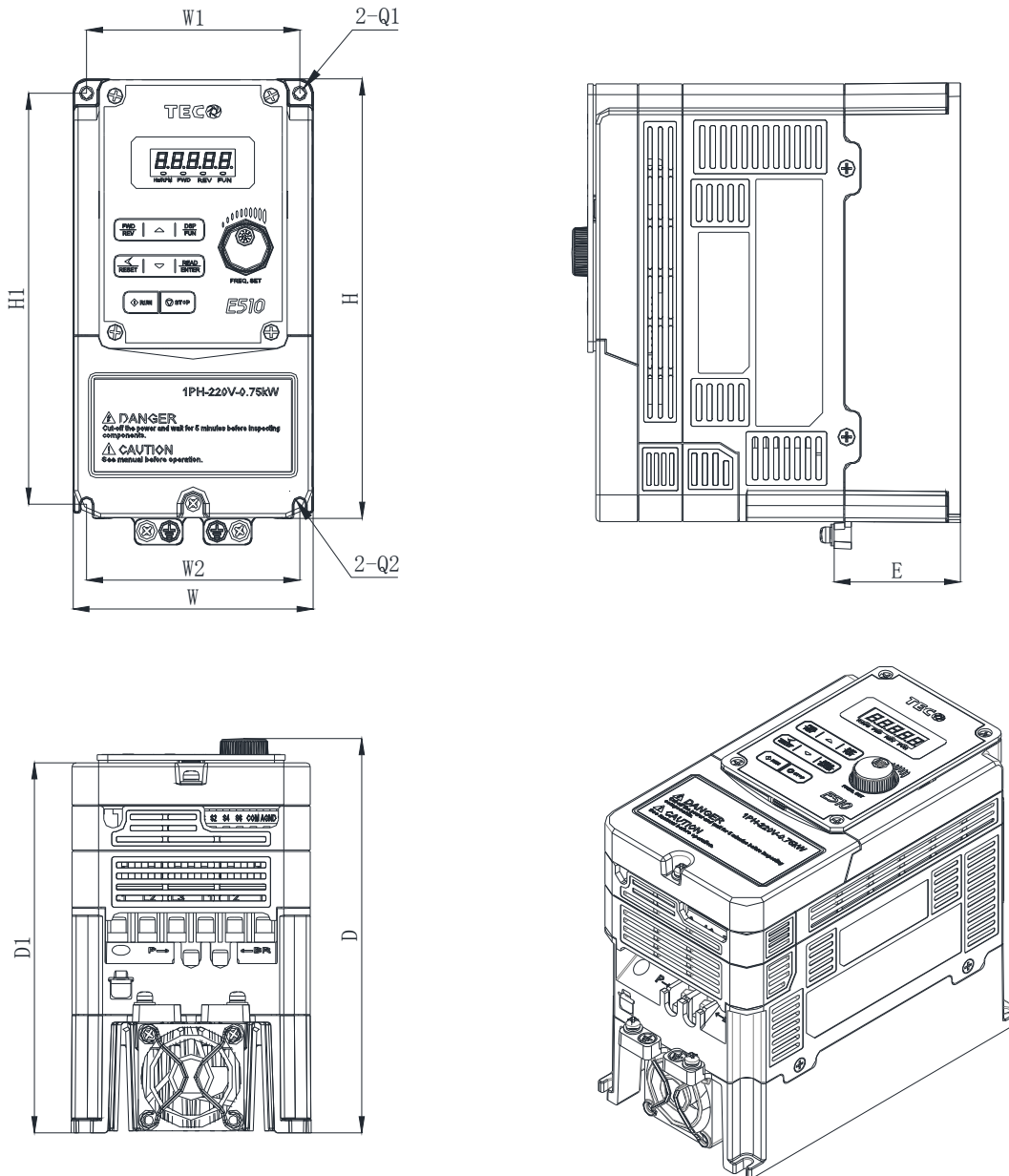
### 3.7 產品外型尺寸

單位：mm(inch)

公差表				
1 ~ 10 ± 0.1 (0.04~0.40 ± 0.004)	10 ~ 50 ± 0.2 (0.40~1.97 ± 0.01)	50 ~ 100 ± 0.3 (1.97~4 ± 0.01)	100 ~ 200 ± 0.5 (4~7.87 ± 0.02)	200 ~ 400 ± 0.8 (7.87~15.75 ± 0.03)

#### 3.7.1 IP20/NEMA1 型產品外形尺寸

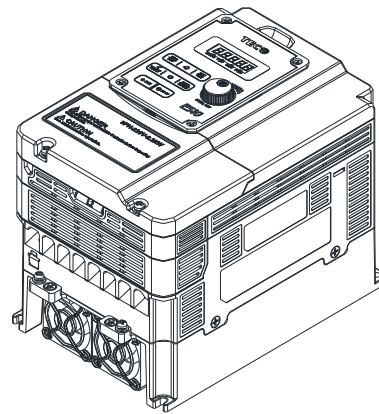
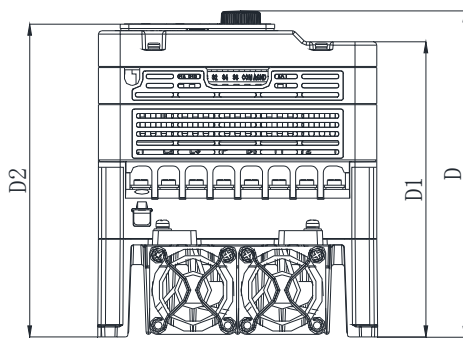
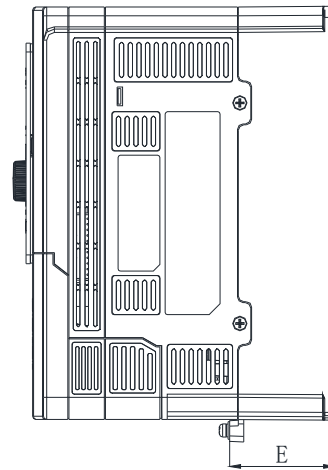
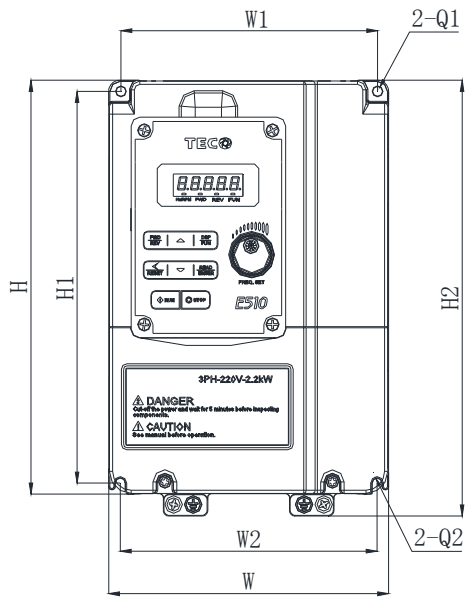
Frame1 (IP20) (單/三相：200V 0.5~1HP；單相：200V 0.5~1HP；三相：200V 2HP；400V 1~2HP)



單位：mm(inch)

型號	尺寸										重量 (Kg)
	W	W1	W2	H	H1	D	D1	E	Q1	Q2	
E510-2P5-H											1.6
E510-201-H											1.6
E510-2P5-H1F											1.7
E510-201-H1F											1.7
E510-202-H3	90.6 (3.57)	80.5 (3.17)	80.5 (3.17)	163.6 (6.44)	153 (6.02)	149 (5.87)	137.8 (5.43)	48 (1.89)	4.3 (0.17)	4.3 (0.17)	1.7
E510-401-H3											1.7
E510-402-H3											1.7
E510-401-H3F											1.7
E510-402-H3F											1.7

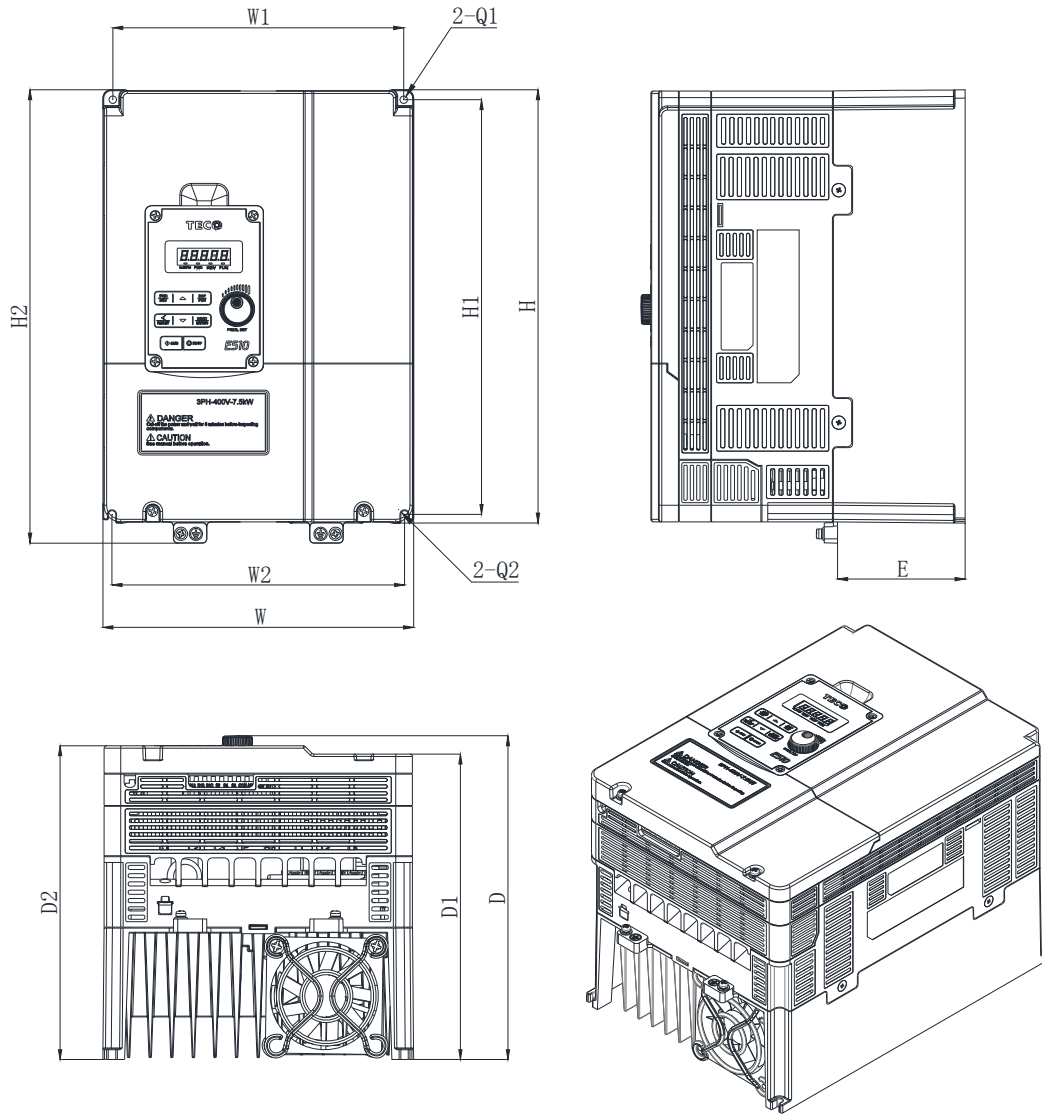
**Frame2 (IP20) (單/三相：200V 2~3HP；單相：200V 2~3HP；三相：200V 5HP；400V 3~5HP)**



單位：mm(inch)

型號	尺寸											重量 (Kg)	
	W	W1	W2	H	H1	H2	D	D1	D2	E	Q1		Q2
E510-202-H													2.5
E510-203-H													2.5
E510-202-H1F													2.5
E510-203-H1F													2.5
E510-205-H3	128.7 (5.07)	118 (4.65)	118 (4.65)	187.6 (7.39)	177.6 (6.99)	197.5 (7.78)	150 (5.91)	133.8 (5.27)	141.8 (5.58)	48.2 (1.9)	4.5 (0.18)	4.5 (0.18)	2.5
E510-403-H3													2.5
E510-405-H3													2.5
E510-403-H3F													2.5
E510-405-H3F													2.5

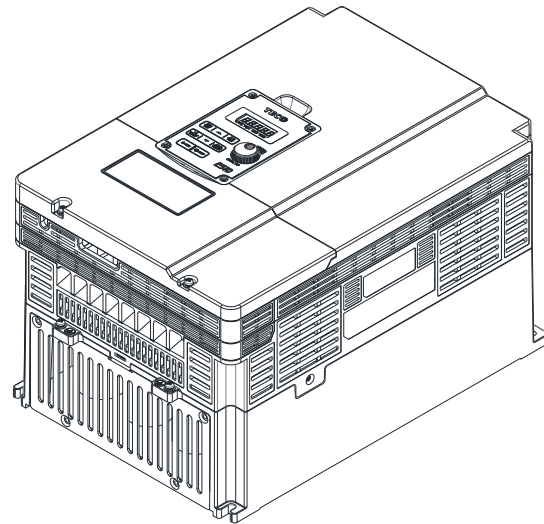
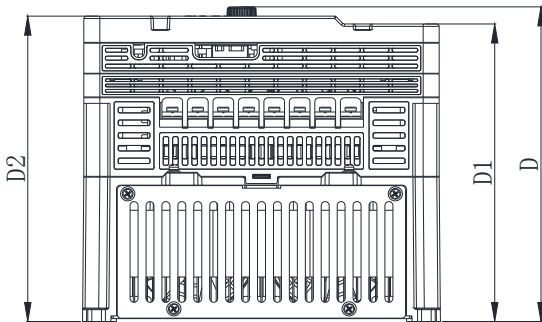
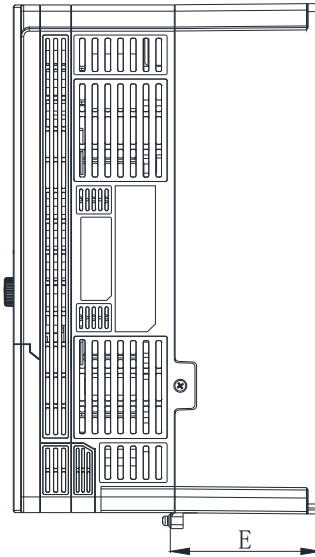
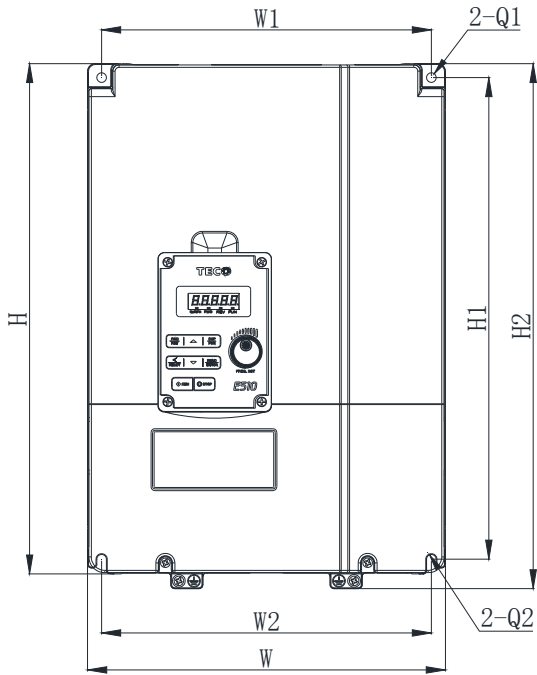
**Frame3 (IP20) (三相：200V 7.5~10HP；400V 7.5~15HP)**



單位：mm(inch)

型號	尺寸											重量 (Kg)	
	W	W1	W2	H	H1	H2	D	D1	D2	E	Q1		Q2
E510-208-H3													6.5
E510-210-H3													6.5
E510-408-H3													6.5
E510-410-H3	186.9	175	176	260.9	249.8	273	197.2	184	189	76.7	4.5	4.5	6.5
E510-415-H3	(7.36)	(6.89)	(6.93)	(10.27)	(9.83)	(10.75)	(7.76)	(7.24)	(7.44)	(3.02)	(0.18)	(0.18)	6.5
E510-408-H3F													6.7
E510-410-H3F													6.7
E510-415-H3F													6.7

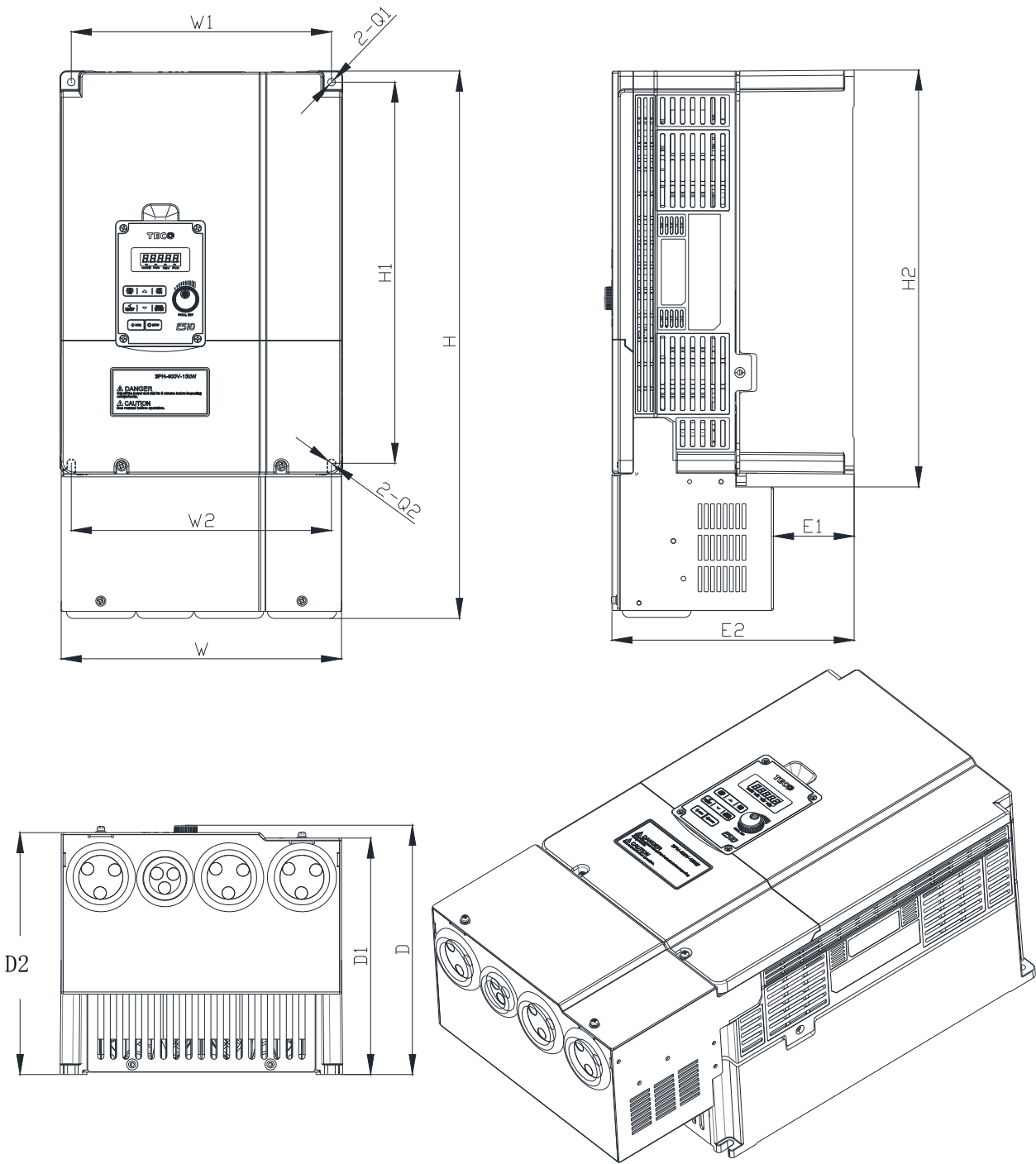
**Frame4 (IP20) (三相：200V 15~20HP；400V 20~25HP)**



單位：mm(inch)

型號	尺寸												重量 (Kg)	
	W	W1	W2	H	H1	H2	D	D1	D2	E	Q1	Q2		
E510-215-H3														10.1
E510-220-H3	224.6	207	207	321.6	303.5	330.9	200.7	187.5	192.5	94	6	6		10.4
E510-420-H3	(8.84)	(8.15)	(8.15)	(12.66)	(11.95)	(13.03)	(7.9)	(7.38)	(7.58)	(3.7)	(0.24)	(0.24)		10.5
E510-425-H3														10.5

**Frame4 (IP20) (内建 EMC 濾波器) (三相：400V 20~25HP)**

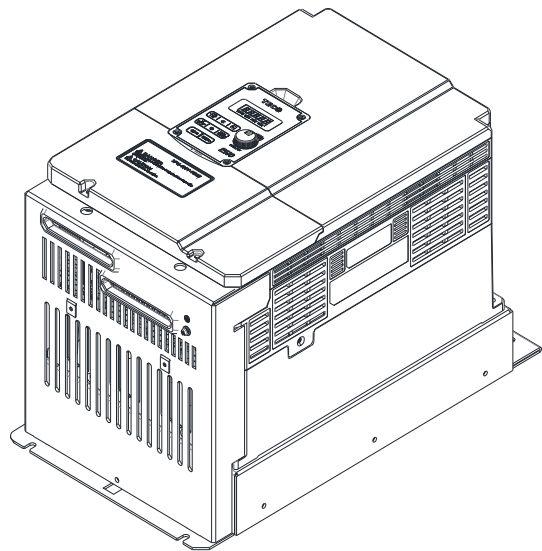
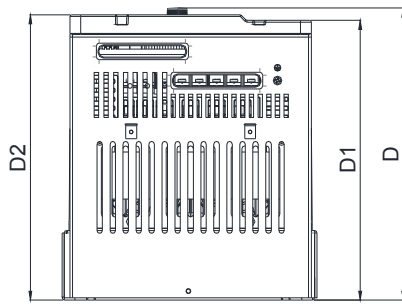
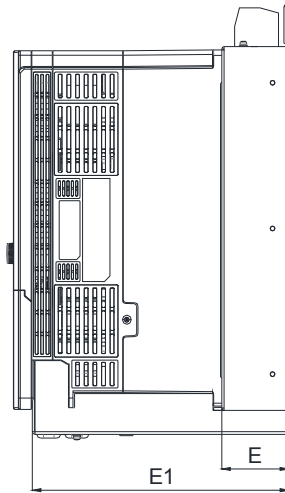
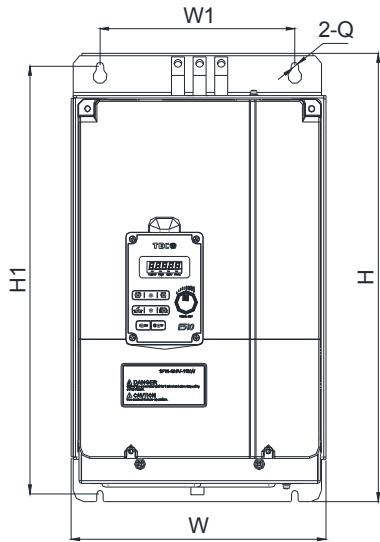


單位：mm(inch)

型號	尺寸													重量 (Kg)
	W	W1	W2	H	H1	H2	D	D1	D2	E1	E2	Q1	Q2	
E510-420-H3F	224.6	207	207	436	303.5	330.9	200.7	187.5	192.5	64	192.5	6	6	13.7
E510-425-H3F	(8.84)	(8.15)	(8.15)	(17.17)	(11.95)	(13.03)	(7.9)	(7.38)	(7.58)	(2.52)	(7.58)	(0.24)	(0.24)	13.7



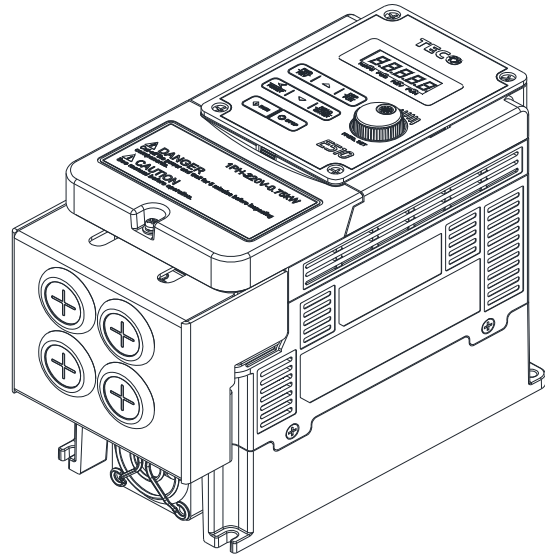
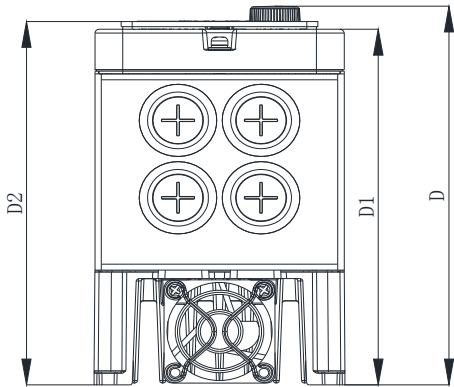
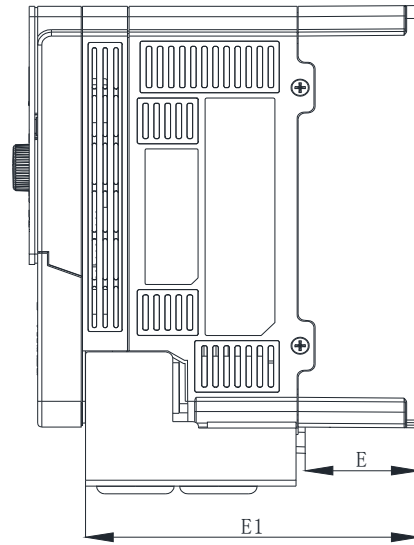
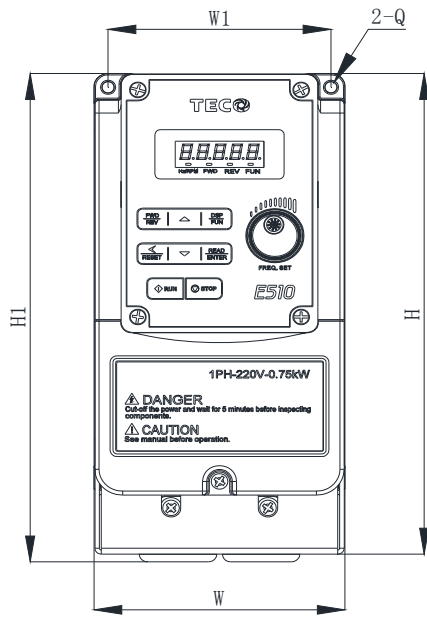
**Frame4(IP20)(内建 EMC 滤波器) (三相：400V 20~25HP)**



單位：mm

型號	尺寸										重量 (kg)
	W	W1	H	H1	D	D1	D2	E	E1	Q	
<b>E510-420-H3T</b>	235.6	180	400	381.5	263	249.5	254.5	62	237	7	13.8
<b>E510-425-H3T</b>	(9.28)	(7.09)	(15.75)	(15.02)	(10.35)	(9.82)	(10.02)	(2.44)	(9.33)	(0.28)	13.8

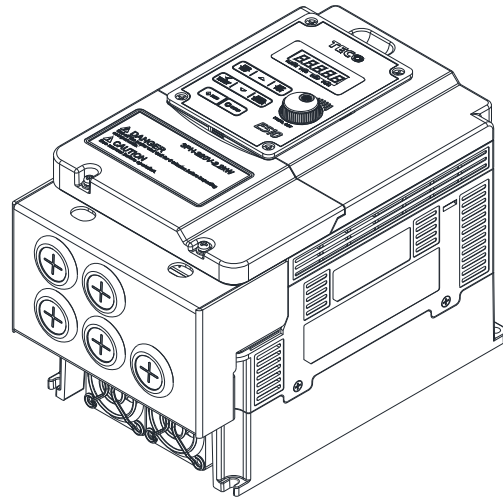
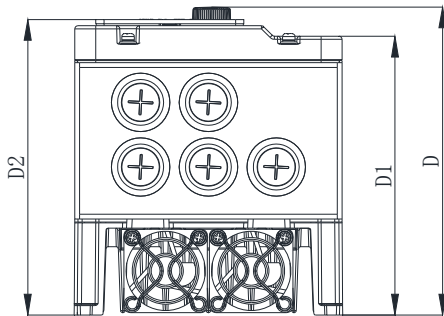
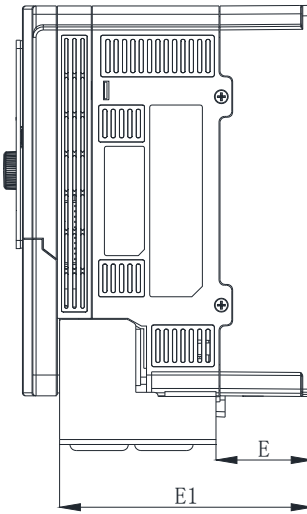
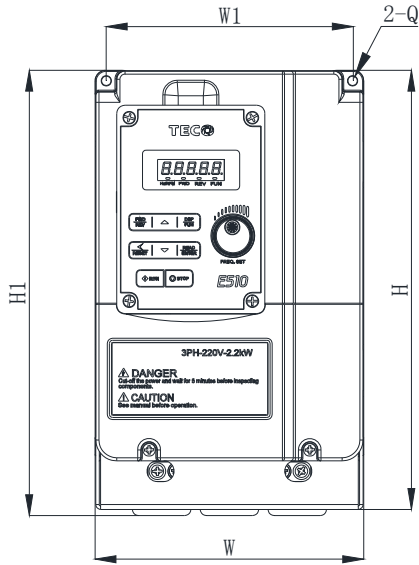
**Frame1(NEMA1)( 單/三相 :200V 0.5~1HP ;單相 :200V 0.5~1HP ; 三相 :200V 2HP ;400V 1~2HP)**



單位：mm(inch)

型號	尺寸										重量 (Kg)
	W	W1	H	H1	D	D1	D2	E	E1	Q	
E510-2P5-H											1.8
E510-201-H											1.8
E510-2P5-H1F											1.9
E510-201-H1F											1.9
E510-202-H3	90.6 (3.57)	80.5 (3.17)	186.2 (7.33)	189.2 (7.45)	149 (5.87)	137.8 (5.42)	141 (5.55)	41.2 (1.62)	120.5 (4.74)	4.33 (0.17)	1.9
E510-401-H3											1.9
E510-402-H3											1.9
E510-401-H3F											1.9
E510-402-H3F											1.9

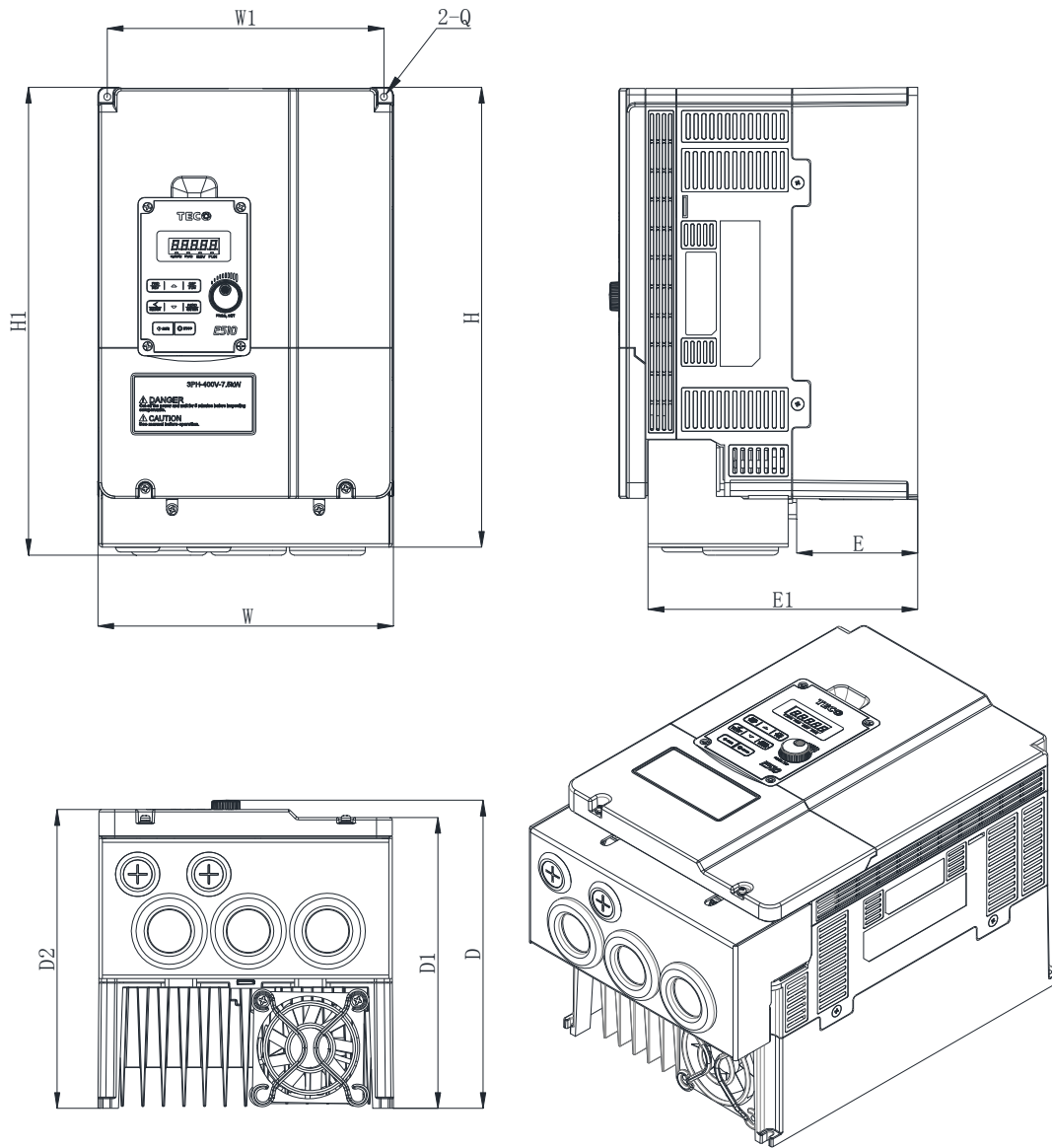
**Frame2(NEMA1)( 單/三相：200V 2~3HP；單相：200V 2~3HP；三相：200V 5HP；400V 3~5HP)**



單位：mm(inch)

型號	尺寸										重量 (Kg)
	W	W1	H	H1	D	D1	D2	E	E1	Q	
E510-202-H											2.7
E510-203-H											2.7
E510-202-H1F											2.8
E510-203-H1F											2.8
E510-205-H3	128.7 (5.06)	118 (4.65)	210.6 (8.29)	213.6 (8.41)	150 (5.91)	133.8 (5.27)	141.8 (5.58)	46.1 (1.81)	121.1 (4.77)	4.5 (0.18)	2.8
E510-403-H3											2.8
E510-405-H3											2.8
E510-403-H3F											2.8
E510-405-H3F											2.8

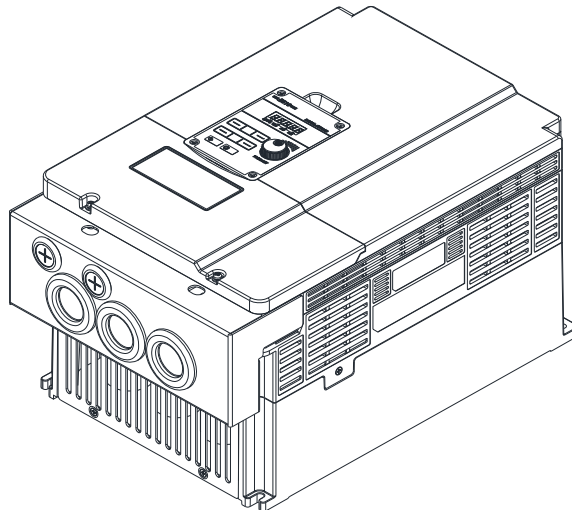
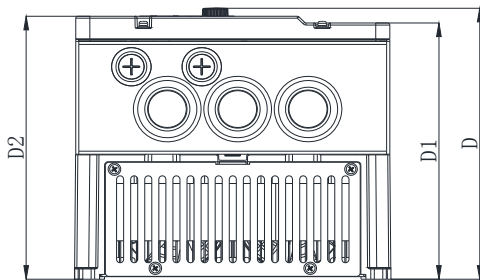
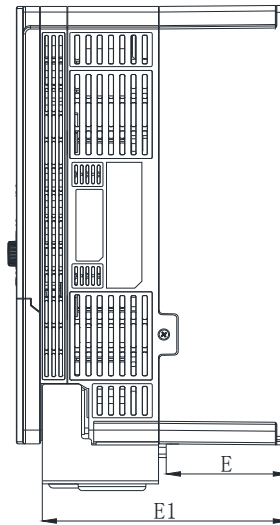
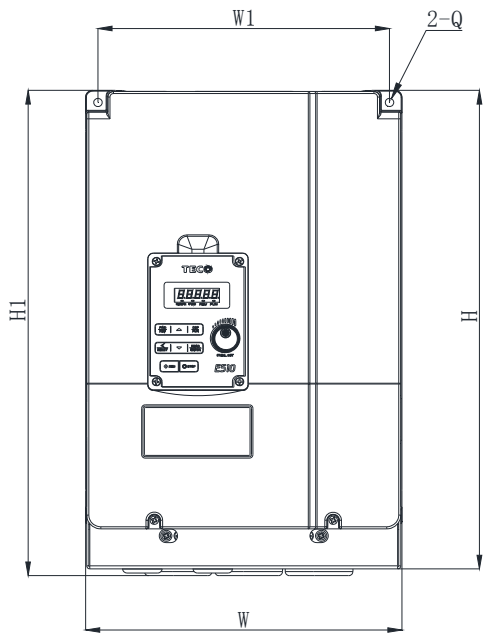
**Frame3(NEMA1)(三相：200V 7.5~10HP；400V 7.5~15HP)**



單位：mm(inch)

型號	尺寸										重量 (Kg)	
	W	W1	H	H1	D	D1	D2	E	E1	Q		
E510-208-H3												6.9
E510-210-H3												6.9
E510-408-H3												6.9
E510-410-H3	187.5	176	291	293.5	197	184	189	76.7	170.6	4.5	6.9	
E510-415-H3	(7.38)	(6.92)	(11.47)	(11.56)	(7.76)	(7.24)	(7.44)	(3.02)	(6.72)	(0.18)	6.9	
E510-408-H3F												7.1
E510-410-H3F												7.1
E510-415-H3F												7.1

**Frame4(NEMA1)( 三相 : 200V 15~20HP ; 400V 20~25HP)**



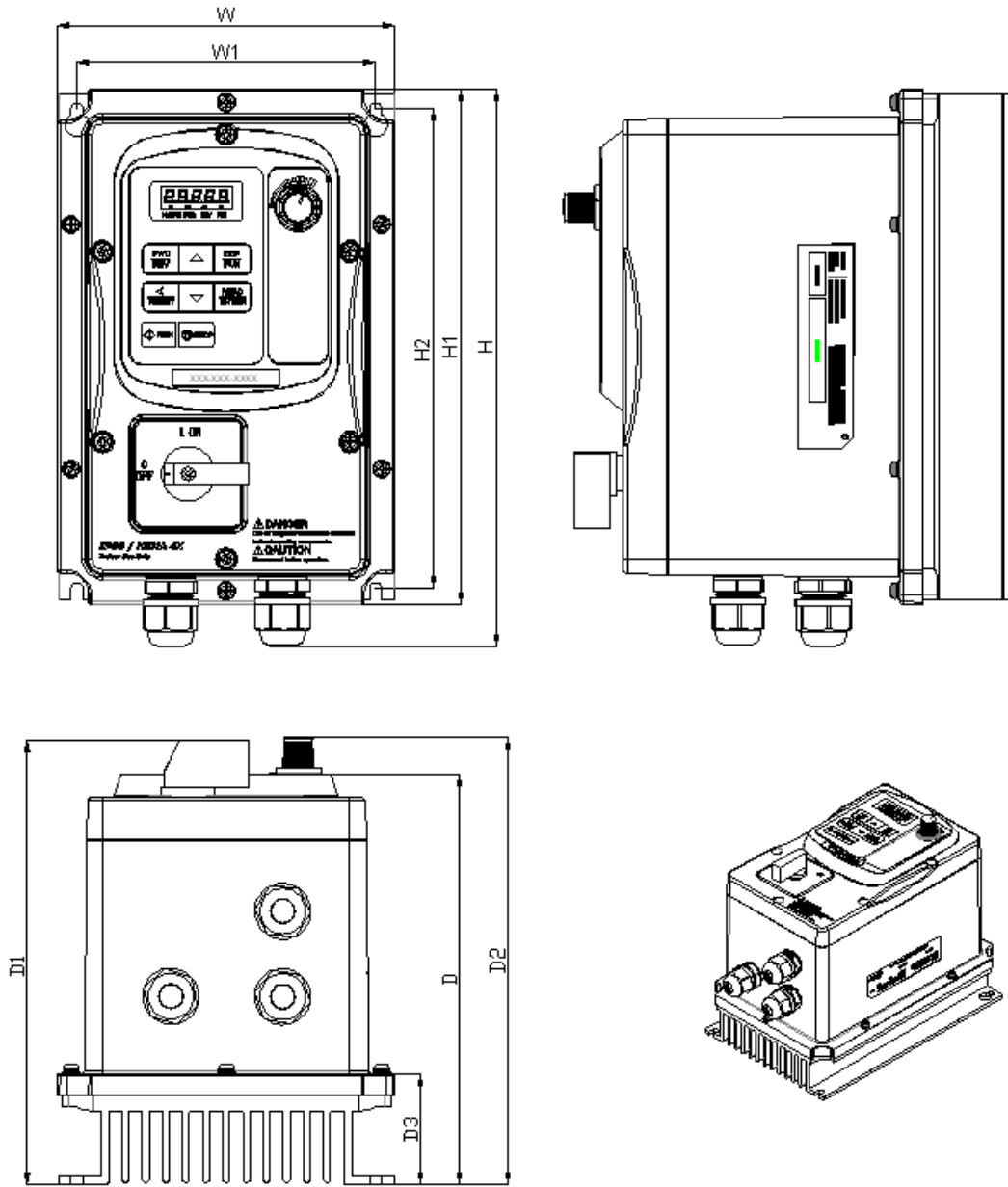
單位 : mm(inch)

型號	尺寸										重量 (Kg)	
	W	W1	H	H1	D	D1	D2	E	E1	Q		
E510-215-H3												10.5
E510-220-H3	224.6	207	350.1	355.1	200.7	187.5	192.5	86	174	4.5		10.5
E510-420-H3	(8.84)	(8.15)	(13.78)	(13.98)	(7.9)	(7.38)	(7.58)	(3.89)	(6.85)	(0.18)		10.9
E510-425-H3												11

### 3.7.2 IP66/NEMA4X 型產品外形尺寸

#### Frame 1 (IP66/NEMA4X)

(單/三相：200V 0.5~1HP；單相：200V 0.5~1HP；三相：200V 2HP；400V 1~2HP)

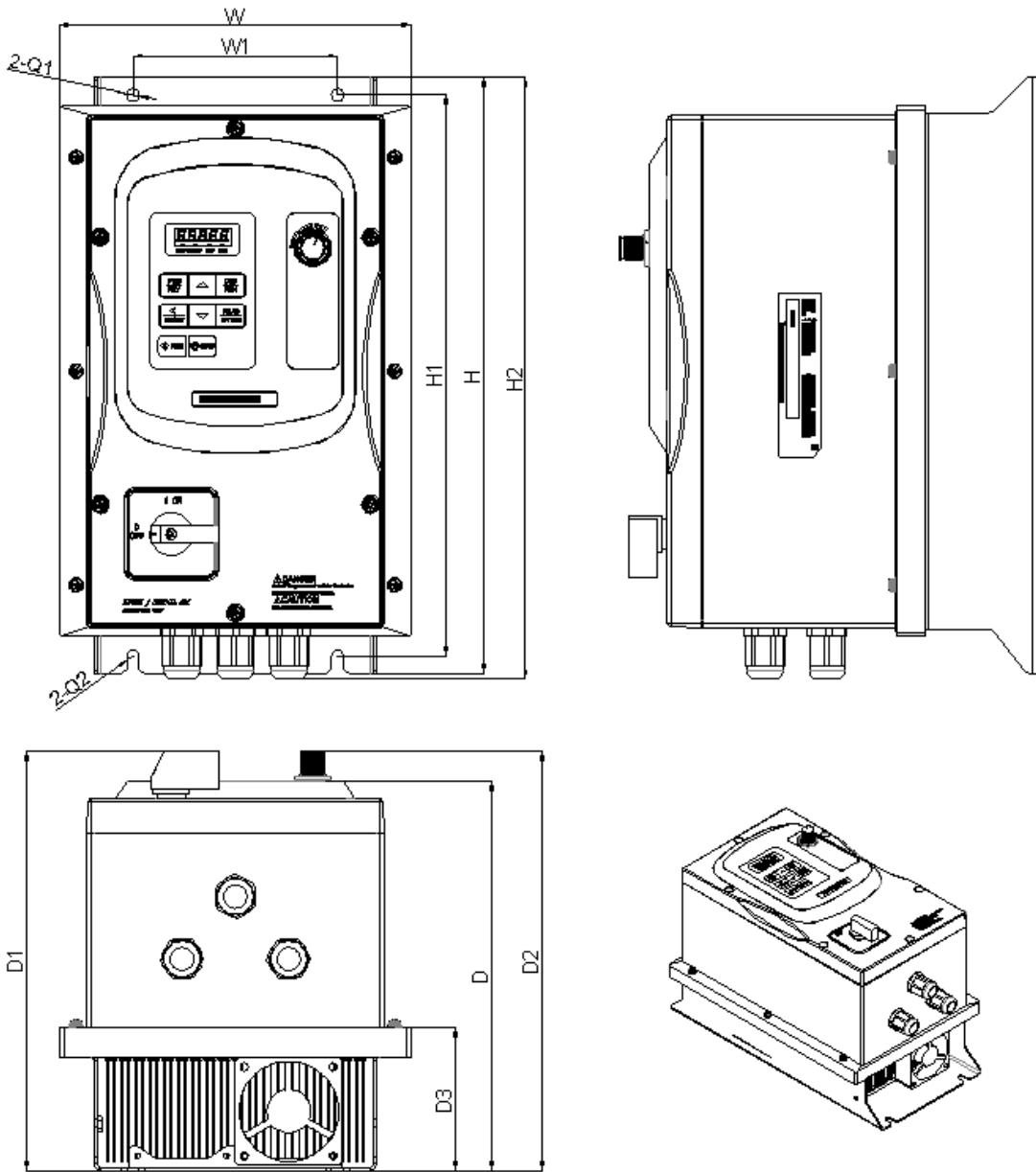


單位：mm(inch)

型號	尺寸											重量 (Kg)	
	W	W1	H	H1	H2	D	D1	D2	D3	Q1	Q2		Q3
E510-2P5-HN4R	150.8 (5.94)	133.3 (5.25)	248.7 (9.79)	230.2 (9.06)	214.2 (8.43)	183 (7.20)	/	200 (7.87)	49.5 (1.95)	5.4 (0.21)	5.4 (0.21)	10.6 (0.42)	2.9
E510-2P5-H1FN4S							200 (7.87)	200 (7.87)					
E510-201-HN4R							/	200 (7.87)					
E510-201-H1FN4S							200 (7.87)	200 (7.87)					
E510-401-H3N4							/	/					
E510-401-H3FN4S							200 (7.87)	200 (7.87)					
E510-402-H3N4							/	/					
E510-402-H3FN4S							200	200					

**Frame 2 (IP66/NEMA4X)**

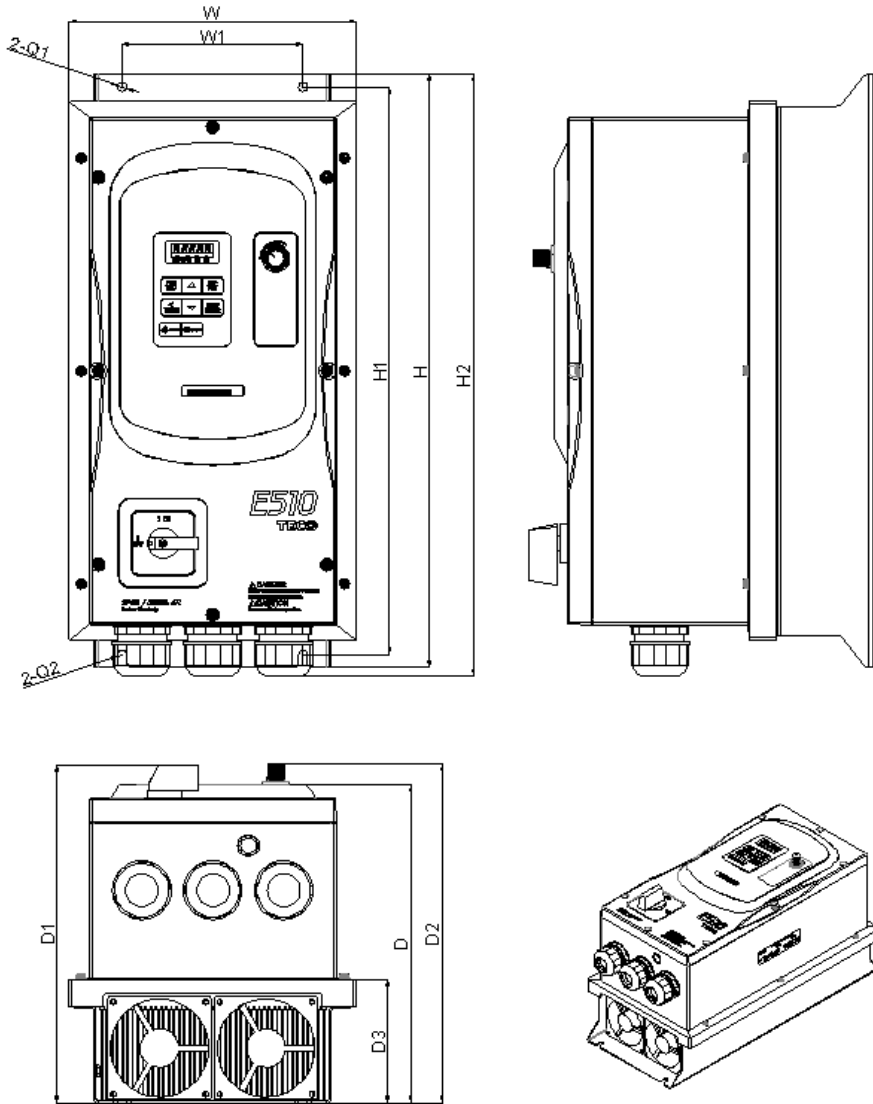
(單/三相：200V 2~3HP；單相：200V 2~3HP；三相：200V5HP；400V 3~5HP；)



單位：mm(inch)

型號	尺寸											重量 (kg)	
	W	W1	H	H1	H2	D	D1	D2	D3	Q1	Q2		
E510-202-HN4R	198 (7.80)	115 (4.53)	335 (13.19)	315 (12.40)	337.9 (13.30)	218.4 (8.60)	235.2 (9.26)	235.2 (9.26)	79.8 (3.14)	7 (0.28)	7 (0.28)	5.98	
E510-202-H1FN4S								235.2 (9.26)					235.2 (9.26)
E510-203-HN4R								235.2 (9.26)					235.2 (9.26)
E510-203-H1FN4S								235.2 (9.26)					235.2 (9.26)
E510-205-H3N4								235.2 (9.26)					235.2 (9.26)
E510-403-H3N4								235.2 (9.26)					235.2 (9.26)
E510-403-H3FN4S								235.2 (9.26)					235.2 (9.26)
E510-405-H3N4								235.2 (9.26)					235.2 (9.26)
E510-405-H3FN4S								235.2 (9.26)					235.2 (9.26)

**Frame 3 (IP66/NEMA4X) (三相：200V 8~20HP；400V 8~25HP)**



單位：mm(inch)

型號	尺寸											重量 (kg)
	W	W1	H	H1	H2	D	D1	D2	D3	Q1	Q2	
E510-208-H3N4												
E510-210-H3N4												
E510-215-H3N4												
E510-220-H3N4												
E510-408-H3N4												
E510-408-H3FN4S	222.8	140	460	440	466.3	246.6	266.5 (10.49)	263.5 (10.37)	96	7	7	12.68
E510-410-H3N4	(8.77)	(5.51)	(18.11)	(17.32)	(18.36)	(9.71)			(3.78)	(0.28)	(0.28)	
E510-410-H3FN4S							266.5 (10.49)	263.5 (10.37)				
E510-415-H3N4												
E510-415-H3FN4S							266.5 (10.49)	263.5 (10.37)				
E510-420-H3N4												
E510-425-H3N4												



## 3.8 EMC 濾波器移除

為了防止變頻器漏電流問題，可將 EMC 濾波器斷開。

內置 EMC 濾波器的變頻驅動不適合連接某些類型的連接，如下面列出的，在這些情況下，射頻干擾濾波器可能會失效禁用。在所有這些情況下，請諮詢您當地的電氣標準要求。

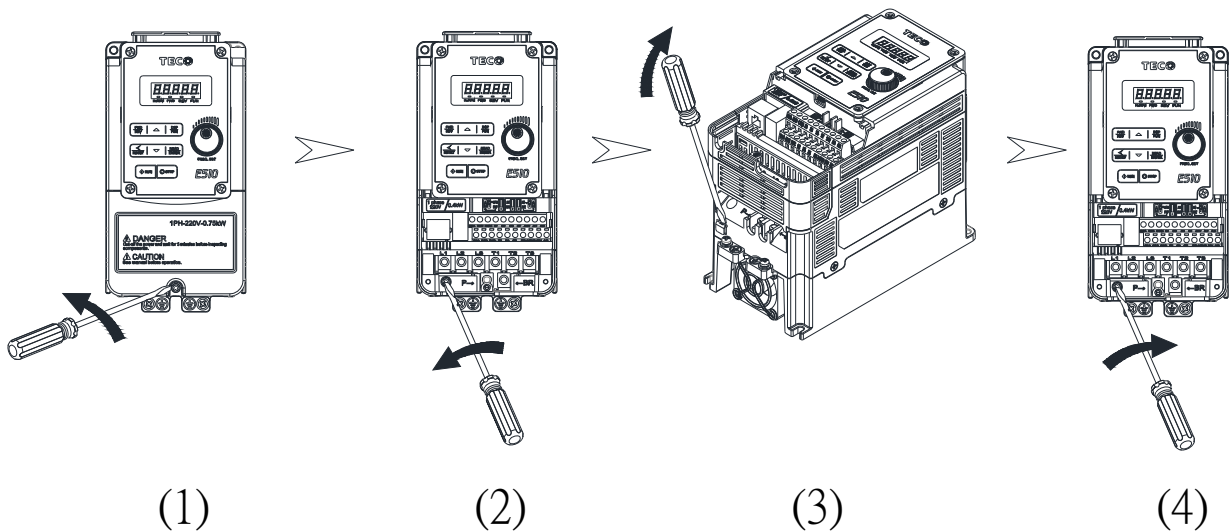
IT 型系統（非接地），角接式 TN 系統，某些供應系統的醫療設備。

對於不接地的供電系統，如果濾波器沒有斷開，供電系統通過濾波電路上的 Y 電容與大地相連。這可能導致危險並損壞驅動器

移除步驟：

若您使用 EMC 濾波器時有漏電流之問題，請依下列步驟移除 EMC 濾波器

1. 利用螺絲刀移除前蓋板。
2. 利用螺絲刀旋松螺絲。
3. 利用螺絲刀移除短路片。
4. 利用螺絲刀旋緊螺絲。

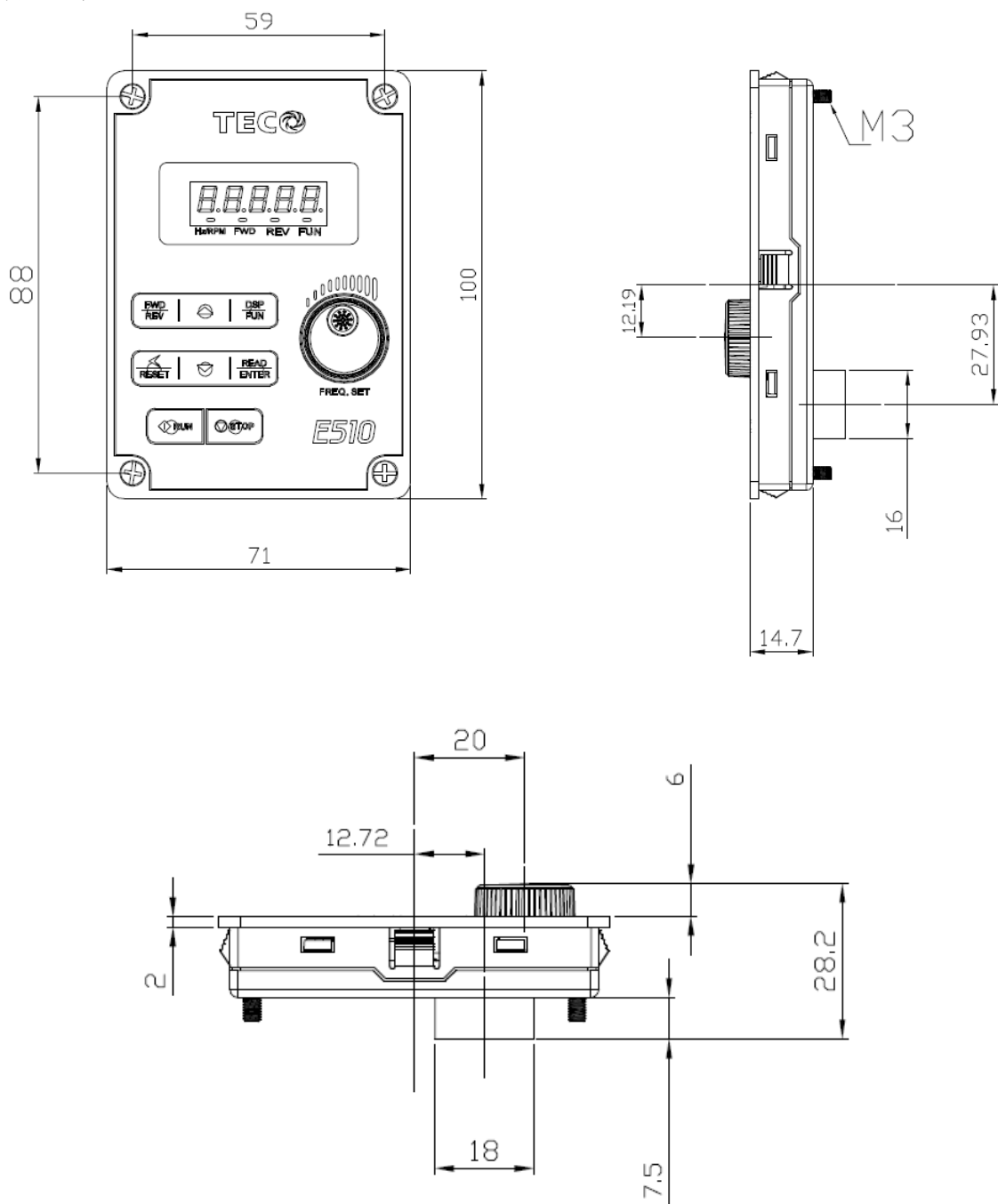


### 3.9 操作器面板外拉使用

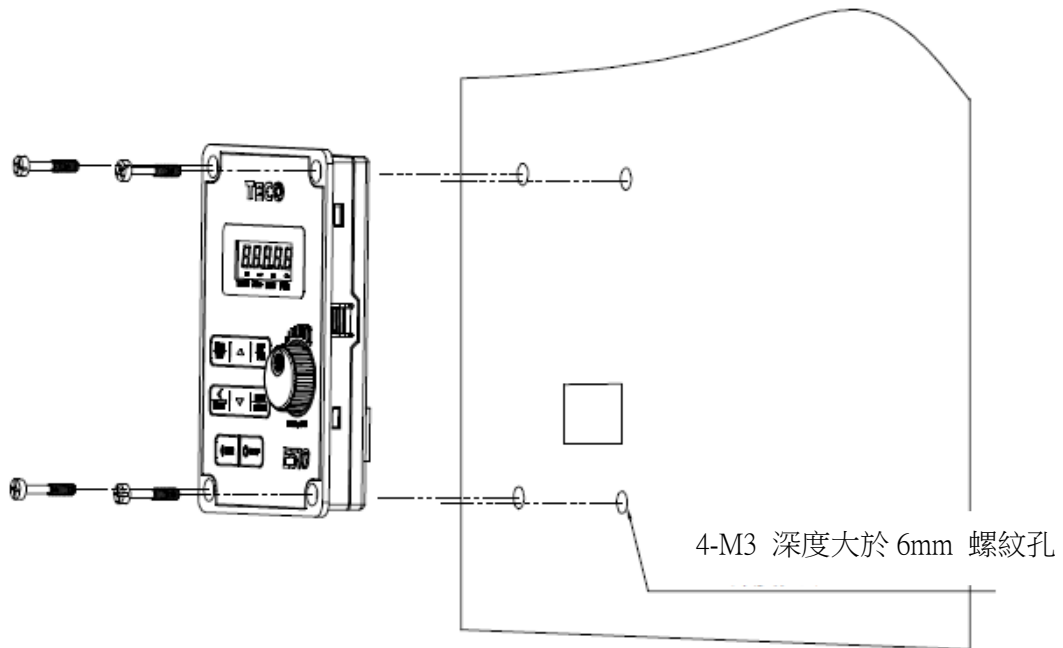
#### 3.9.1 尺寸及安裝說明

IP20/NEMA1 型操作器為 LED 型式，可外拉使用，其尺寸及安裝說明如下圖所示

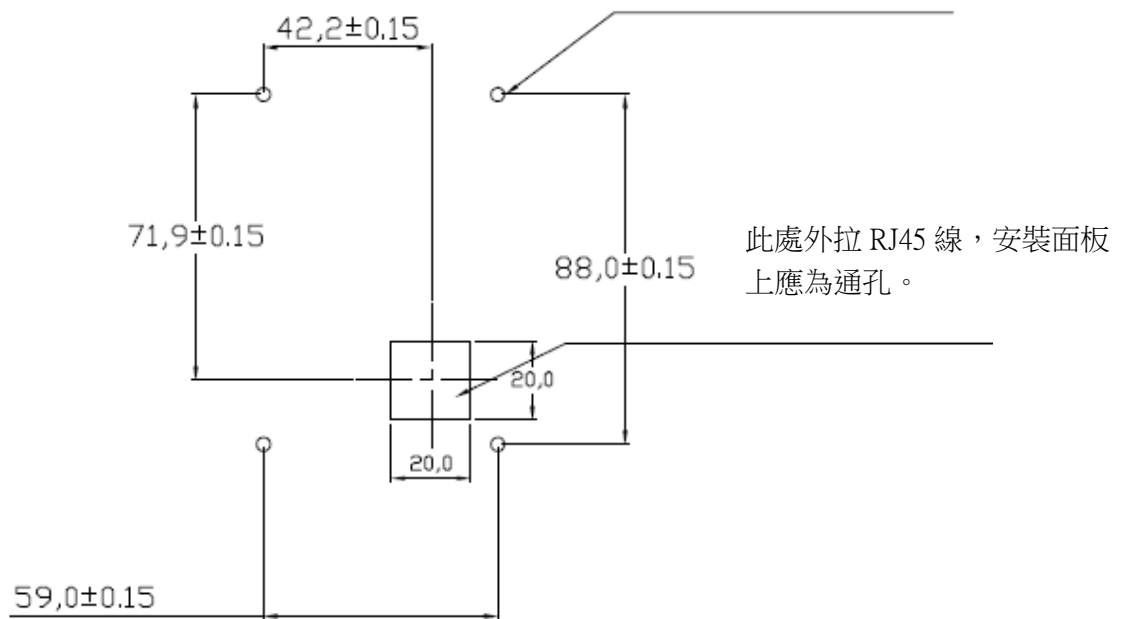
- 外觀尺寸圖



- 配盤安裝示意圖



4-M3 深度大於 6mm 螺紋孔

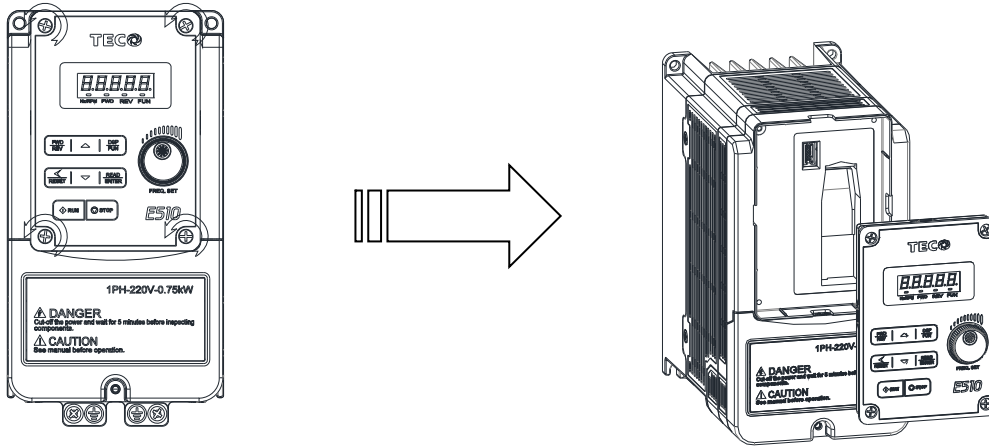


### 3.9.2 防護貼片說明

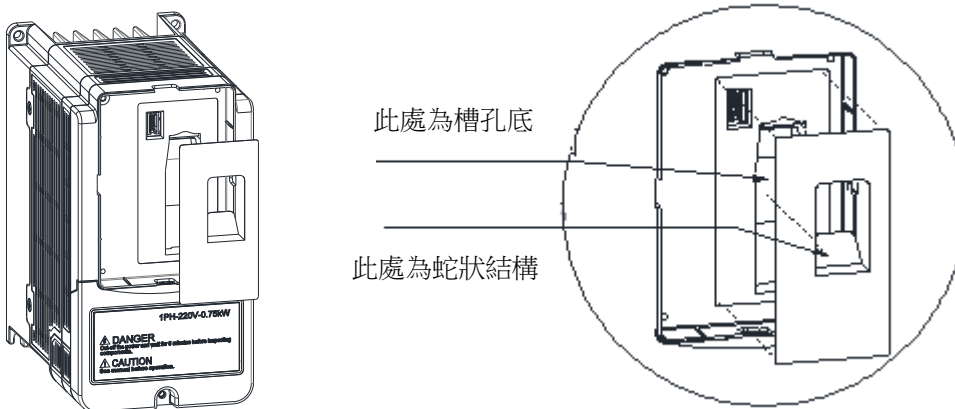
若需將數位操作器做遠方控制時，隨貨附件-防護貼紙可安裝於原先操作器之位置，防止異物進入。

一、將操作面板與本體四顆螺絲鬆開。

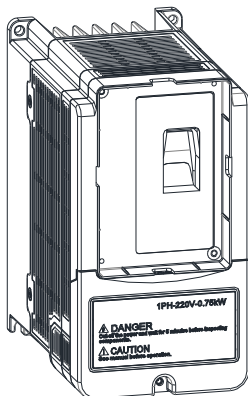
二、取下 KEYPAD。



三、按圖示方向安裝貼片，黏貼膠面面向槽孔處，並將中心蛇狀結構往內服貼已封住缺口裸露 PCB 板。



四、安裝完成。



# 第 4 章 軟體索引

## 4.1 面板使用

### 4.1.1 面板功能說明



類型	名稱	功能
顯示	主顯示區 (五位 8 段數碼管) 狀態顯示區	顯示頻率、參數、以及電壓、電流、溫度及異常等
		<b>Hz/RPM:</b> 頻率信號指示燈 <b>FWD:</b> 當變頻器處於正轉狀態時，此指示燈被點亮 (停機時閃爍，運轉後則處於長亮狀態) <b>REV:</b> 當變頻器處於反轉狀態時，此指示燈被點亮 (停機時閃爍，運轉後則處於長亮狀態) <b>FUN:</b> 當面板顯示參數功能表時，此指示燈被點亮
旋鈕	面板旋鈕	可設定頻率
按鍵 (8 個按鍵)	<b>RUN</b> 鍵	<b>RUN</b> 鍵：可令變頻器運轉
	<b>STOP</b> 鍵	<b>STOP</b> 鍵：可令變頻器停止運轉
	<b>FWD/REV</b> 鍵 (雙功能鍵)	<b>FWD</b> 鍵：切換至正轉 <b>REV</b> 鍵：切換至反轉
	<b>DSP/FUN</b> 鍵 (雙功能鍵)	<b>DSP</b> 鍵：用於卻換顯示畫面 <b>FUN</b> 鍵：用於查看參數畫面
	<b>READ/ENTER</b> 鍵 (雙功能鍵)	<b>READ</b> 鍵： <b>ENTER</b> 鍵： ①從參數設定畫面進入參數值畫面，例如：在 <b>00-00</b> 畫面，按下此鍵，則顯示 <b>0</b> (參數值)。 ②修改參數或參數值確認時使用
	<b>&lt;/RESET</b> 鍵 (雙功能鍵)	“<”左移位鍵：變更參數或參數值時使用
	<b>▲</b> 鍵	用於翻查代碼或增加參數值。
<b>▼</b> 鍵	用於翻查代碼或減小參數值。	

## 4.1.2 顯示說明

### 數字與字母顯示

實際	LED 顯示	實際	LED 顯示	實際	LED 顯示	實際	LED 顯示
0		A		n		Y	
1		b		o		-	
2		C		P		°	
3		d		q		_	
4		E		r		.	
5		F		S			
6		G		t			
7		H		u			
8		J		v			
9		L					








### 七段顯示器顯示說明

實際輸出頻率	設定頻率	
點亮	全部閃爍	選定位閃爍 (修改位)

## LED 數位顯示

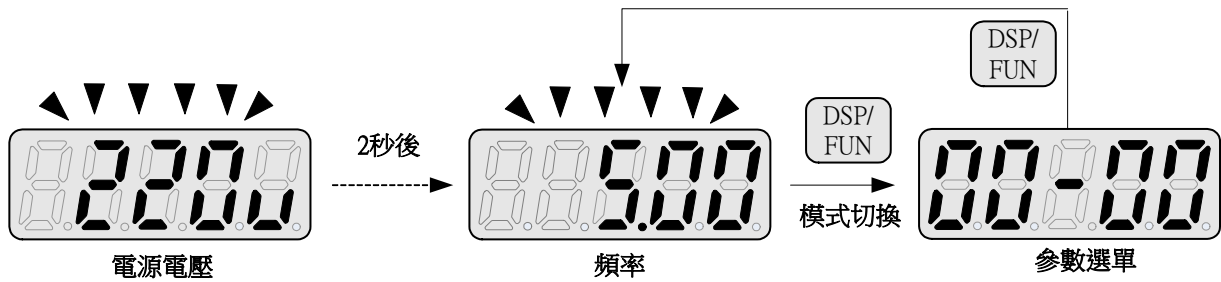
5 位元 8 段數碼管畫面顯示	說明
	1、停機時顯示設定頻率 2、運轉時顯示實際輸出頻率
	顯示參數代碼
	顯示參數設定值
	顯示輸入電壓
	顯示變頻器輸出電流
	顯示變頻器輸出電壓
	顯示溫度
	顯示 PID 回授值參見第 4 章 參數 12-02 說明
	異常顯示，參見第 5 章 故障排除及保養
	顯示 AI1 輸入/顯示 AI2 輸入(0~1000)

## 指示燈動作說明

	指示燈點亮		指示燈閃爍	
	手冊中標識		手冊中標識	
頻率/線速度指示燈	 Hz/RPM	顯示頻率或線速度時 指示燈點亮	\	
畫面模式指示燈	 FUN	顯示非頻率或線速度 時指示燈點亮	 FUN	顯示頻率時啟動 火災模式指示燈 閃爍
正轉指示燈	 FWD	正轉運轉時點亮	 FWD	正轉停機時閃爍
反轉指示燈	 REV	反轉運轉時點亮	 REV	反轉停機時閃爍

### 4.1.3 LED 數碼管顯示畫面功能結構

基本顯示畫面顯示如下：

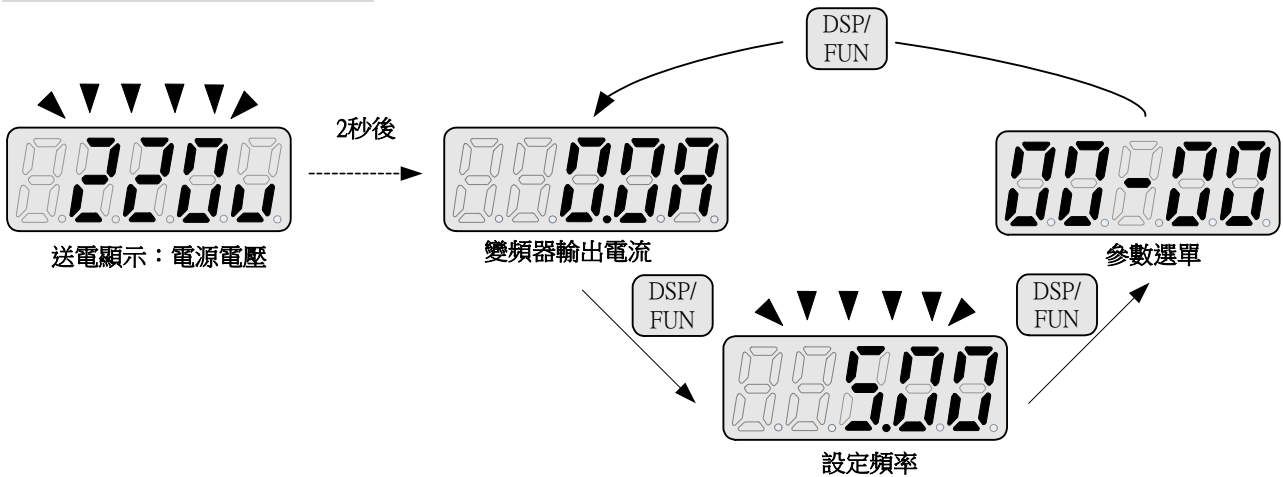


有用戶設定顯示畫面如下：

<b>12-00</b>	顯示畫面選擇																																			
<b>範圍</b>	<table style="width:100%; border:none;"> <tr> <td style="text-align:center;">0</td> <td style="text-align:center;">0</td> <td style="text-align:center;">0</td> <td style="text-align:center;">0</td> <td style="text-align:center;">0</td> </tr> <tr> <td colspan="2" style="text-align:left;">最高位</td> <td colspan="3" style="text-align:right;">最低位</td> </tr> <tr> <td colspan="5">從最高位至最低位，每一位的設置範圍為 0~8，</td> </tr> <tr> <td colspan="2">【0】：不顯示畫面</td> <td colspan="3">【1】：變頻器輸出電流</td> </tr> <tr> <td colspan="2">【2】：變頻器輸出電壓</td> <td colspan="3">【3】：變頻器直流電壓</td> </tr> <tr> <td colspan="2">【4】：溫度</td> <td colspan="3">【5】：PID 回授</td> </tr> <tr> <td colspan="2">【6】：AI1 值</td> <td colspan="2">【7】：AI2 值</td> <td>【8】：計數值</td> </tr> </table>	0	0	0	0	0	最高位		最低位			從最高位至最低位，每一位的設置範圍為 0~8，					【0】：不顯示畫面		【1】：變頻器輸出電流			【2】：變頻器輸出電壓		【3】：變頻器直流電壓			【4】：溫度		【5】：PID 回授			【6】：AI1 值		【7】：AI2 值		【8】：計數值
0	0	0	0	0																																
最高位		最低位																																		
從最高位至最低位，每一位的設置範圍為 0~8，																																				
【0】：不顯示畫面		【1】：變頻器輸出電流																																		
【2】：變頻器輸出電壓		【3】：變頻器直流電壓																																		
【4】：溫度		【5】：PID 回授																																		
【6】：AI1 值		【7】：AI2 值		【8】：計數值																																

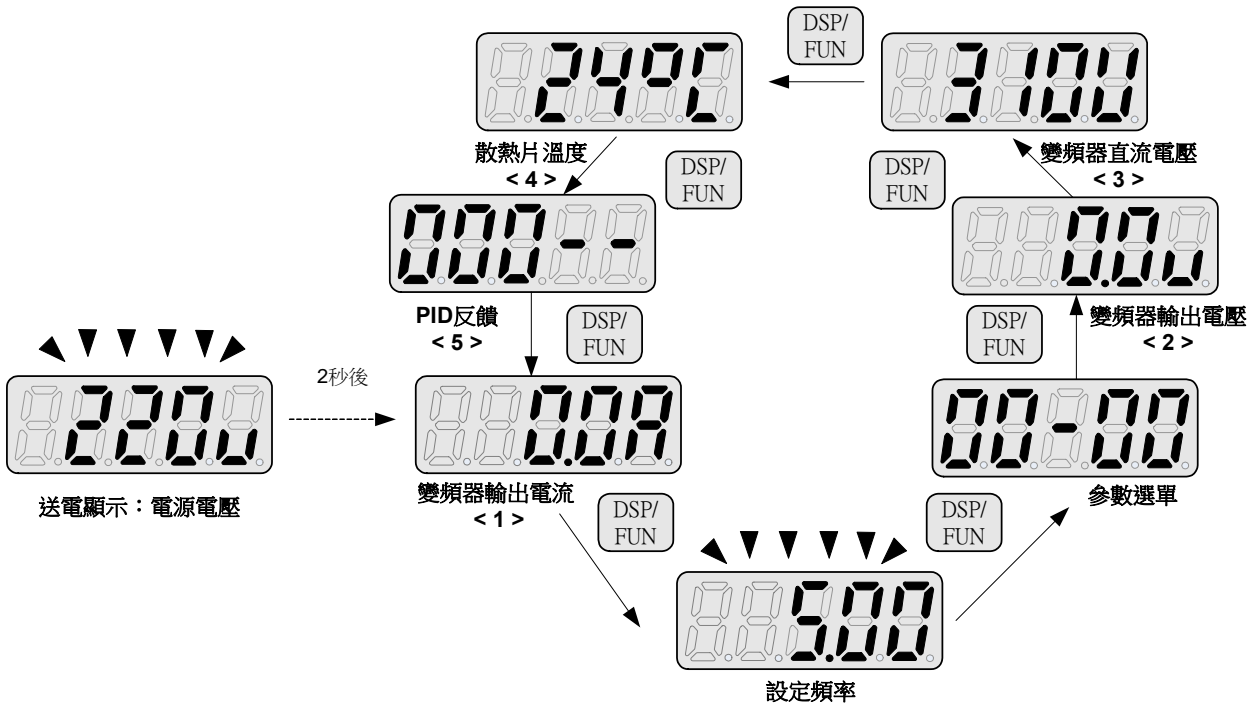
12-00 的最高位代表開機預設的畫面，其餘各位代表用戶設定顯示畫面。

例 1：設定 12-00=【10000】



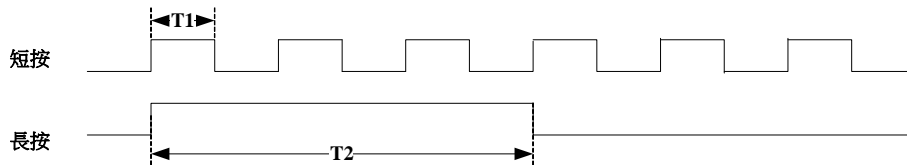


例 2：設定 12- 00=【12345】



特殊按鍵說明

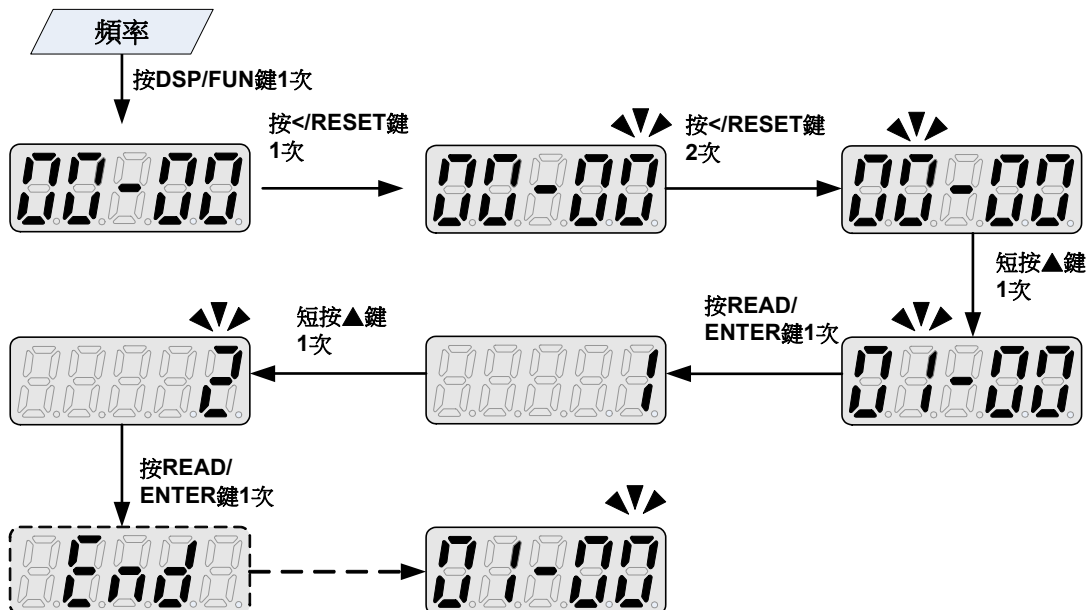
1、“▲鍵” / “▼鍵”：



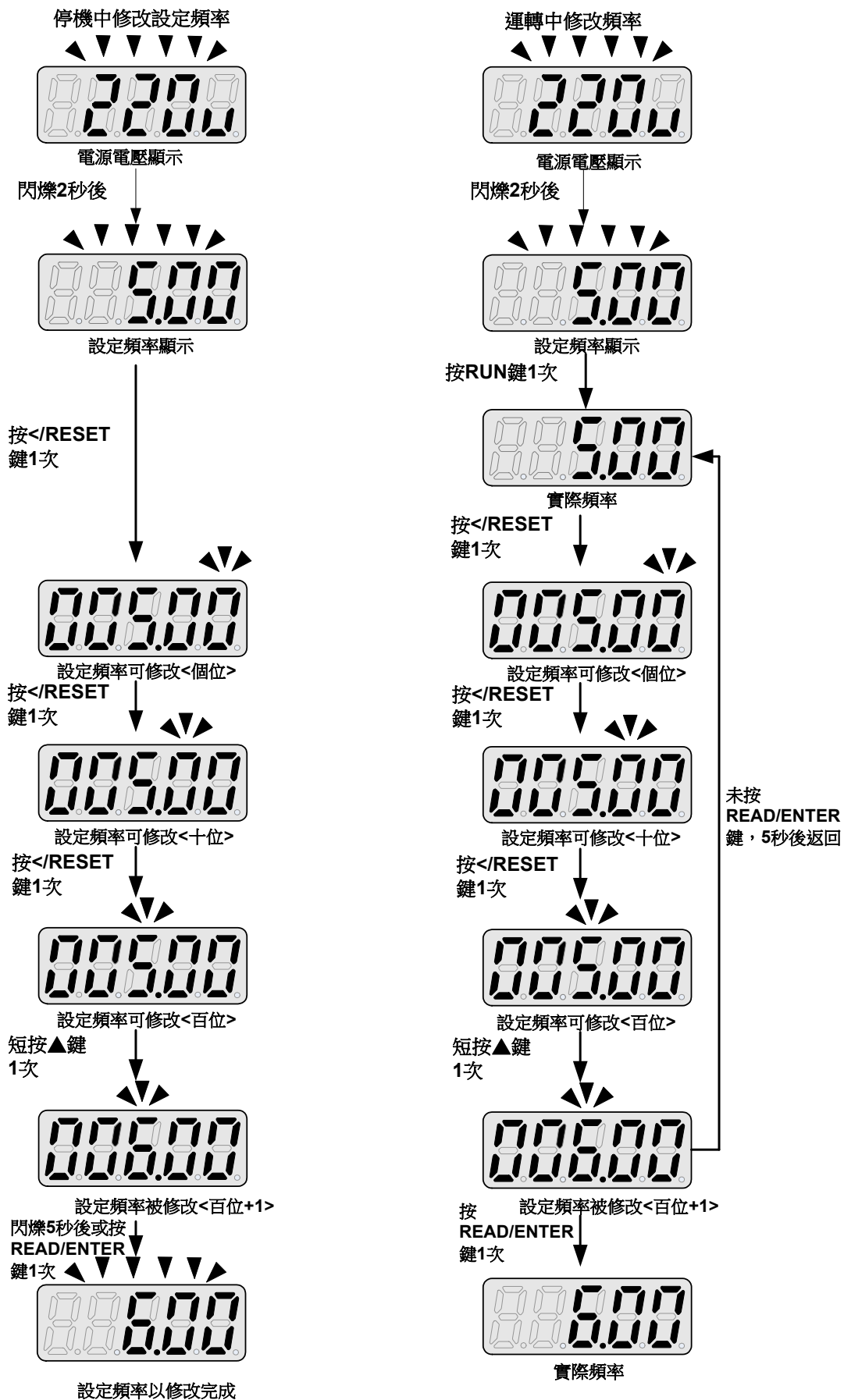
短按時選定之位元，僅變化單位量；長按時選定位元數字連續變化。

4.1.4 按鍵面板操作範例

範例 1：參數值修改

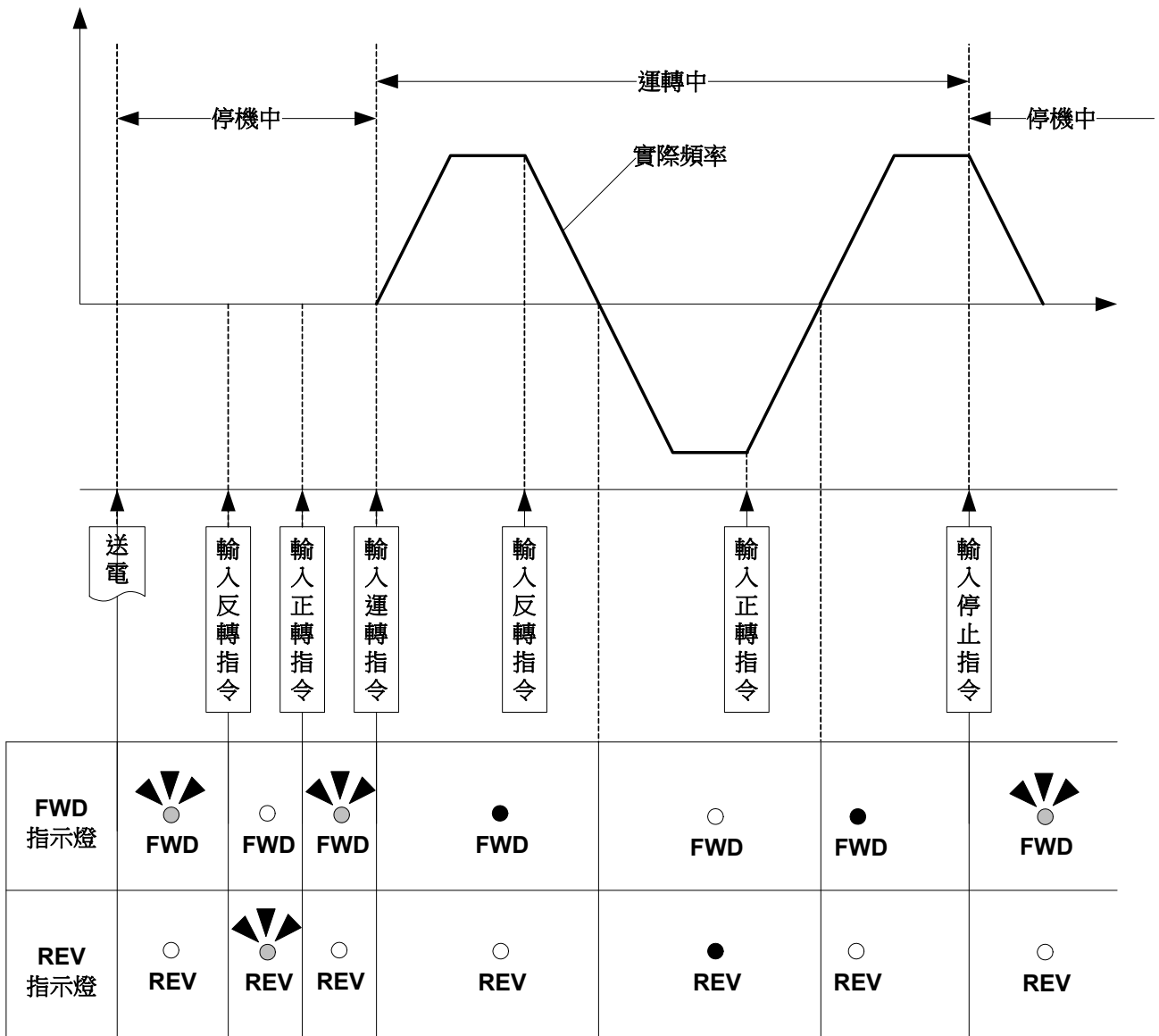


## 範例 2：停機中/運轉中面板直接修改頻率



注意：停機中/運轉中面板直接修改頻率時，“▲鍵”增頻率時只能增至頻率上限，“▼鍵”減頻率時只能減至頻率下限。

### 4.1.5 運轉狀態說明



## 4.2 參數一覽表

參數群組	名稱
群組 00	基本功能群組
群組 01	V/F 控制功能群組
群組 02	馬達參數群組
群組 03	外部端子數位輸入輸出功能群組
群組 04	外部端子類比輸入輸出功能群組
群組 05	多段速功能群組
群組 06	自動程式運轉功能群組
群組 07	啟動停止控制功能群組
群組 08	保護功能群組
群組 09	通訊功能群組
群組 10	PID 功能群組
群組 11	輔助功能群組
群組 12	監視功能群組
群組 13	維護功能群組
群組 14	PLC 設定群組
群組 15	PLC 監控群組

參數屬性	
*1	運轉中可修改的參數
*2	通訊中不可修改的參數
*3	在做出廠設定時，此參數的值(用戶設定的值)不會恢復為出廠預設值
*4	參數唯讀不可修改
*5	軟體 V1.1 以上適用
*6	軟體 V1.3(含)以上適用
*7	軟體 V1.7(含)以上適用

群組 00-基本功能群組					
代碼	參數名稱	範圍	出廠設定	單位	屬性
00-00	控制模式	0：V/F 模式	0	-	
		1：向量模式			
00-01	預留				
00-02	主運轉命令來源選擇	0：按鍵面板控制	1	-	
		1：外部端子控制			
		2：通訊控制			
		3：PLC			
00-03	副運轉命令來源選擇	0：按鍵面板控制	0	-	
		1：外部端子控制			
		2：通訊控制			
00-04	多功能端子運轉模式選擇	0：正轉/停止-反轉/停止	0	-	
		1：運轉/停止-正轉/反轉			
		2：3 線制運轉/停止			
00-05	主頻率命令來源選擇	0：按鍵面板上下鍵設定	2	-	
		1：按鍵面板旋鈕設定			
		2：外部端子 AI1 設定			
		3：外部端子 AI2 設定			
		4：外部端子 UP/DOWN 設定			
		5：通訊控制設定			
		6：PID 設定			
		7：脈衝輸入調速			
00-06	副頻率命令來源選擇	0：按鍵面板上下鍵設定	4	-	
		1：按鍵面板旋鈕設定			
		2：外部端子 AI1 設定			
		3：外部端子 AI2 設定			
		4：外部端子 UP/DOWN 設定			
		5：通訊控制設定			
		6：PID 設定			
		7：脈衝輸入調速			
00-07	頻率源組合模式選擇	0：主頻率源與副頻率源切換	0	-	
		1：主頻率源+副頻率源			
00-08	通訊頻率命令	0.00~599.00	0.00	Hz	*4
00-09	頻率命令記憶模式	0：不記憶關電前通訊頻率命令	0	-	
		1：記憶關電前通訊頻率命令			
00-10	停機時初始頻率命令模式	0：依目前頻率命令	0	-	
		1：頻率命令歸零			
		2：依參數 00-11 設定值			
00-11	停機時初始頻率命令設定	0.00~599.00	50.00/60.00	Hz	
00-12	頻率上限	0.01~599.00	50.00/60.00	Hz	
00-13	頻率下限	0.00~598.99	0.00	Hz	
00-14	加速時間 1	0.1~3600.0	10.0	Sec	*1
00-15	減速時間 1	0.1~3600.0	10.0	Sec	*1
00-16	加速時間 2	0.1~3600.0	10.0	Sec	*1
00-17	減速時間 2	0.1~3600.0	10.0	Sec	*1
00-18	寸動頻率	0.00~599.00	2.00	Hz	*1*7
00-19	寸動加速時間	0.1~3600.0	0.5	Sec	*1*7
00-20	寸動減速時間	0.1~3600.0	0.5	Sec	*1*7

群組 01-V/F 控制功能群組					
代碼	參數名稱	範圍	出廠設定	單位	屬性
01-00	V/F 曲線選擇	0~18	0/9	-	
01-01	V/F 最大輸出電壓	200V : 170.0~264.0 400V : 323.0~528.0	依據 13-08 決定	Vac	
01-02	基底頻率	0.20 ~ 599.00	50.00/60.00	Hz	
01-03	最大輸出電壓比	0.0 ~ 100.0	100.0	%	
01-04	中間輸出頻率 2	0.10 ~ 599.00	25.00/30.00	Hz	
01-05	中間輸出電壓比 2	0.0 ~ 100.0	50.0	%	
01-06	中間輸出頻率 1	0.10 ~ 599.00	10.00/12.00	Hz	
01-07	中間輸出電壓比 1	0.0 ~ 100.0	20.0	%	
01-08	最小輸出頻率	0.10 ~ 599.00	0.50/0.60	Hz	
01-09	最小輸出電壓比	0.0 ~ 100.0	1	%	
01-10	轉矩補償增益(V/F 曲線修正)	0 ~ 10.0	0.0	%	*1
01-11	V/F 啟動頻率	0.00~10.00	0.00	Hz	
01-12	滑差補償低通濾波時間	0.05~10.00	0.10	S	
01-13	V/F 模式選擇	0 : 模式 0 1 : 模式 1	依機種別	-	*7

群組 02-馬達參數群組					
代碼	參數名稱	範圍	出廠設定	單位	屬性
02-00	馬達空載電流	0~【(參數 02-01)-0.1】	-	Amps(AC)	*3
02-01	馬達額定電流(OL1)	0.2~100	-	A	*3
02-02	馬達額定滑差補償	0.0 ~ 200.0	0.0	%	*1
02-03	馬達額定轉速	0~39000	-	Rpm	*3
02-04	馬達額定電壓	200V : 170.0~264.0 400V : 323.0~528.0	220.0/440.0	V	
02-05	馬達額定功率	0.1~37.0	-	KW	
02-06	馬達額定頻率	0~599.0	50.0/60.0	Hz	
02-07	馬達級數	2~16	4	-	
02-08 ~ 02-13	預留				
02-14	馬達參數自動調校	0 : 不執行 1 : 執行馬達參數靜態自學習	0		
02-15	定子電阻增益	----			*3*4
02-16	轉子電阻增益	----			*3*4

群組 03-外部端子數位輸入輸出功能群組					
代碼	參數名稱	範圍	出廠設定	單位	屬性
03-00	多功能端子 S1 功能設定	0 : 正轉/停止	0	-	
03-01	多功能端子 S2 功能設定	1 : 反轉/停止	1	-	
03-02	多功能端子 S3 功能設定	2 : 多段速設定位元 1	2	-	
03-03	多功能端子 S4 功能設定	3 : 多段速設定位元 2	3	-	
03-04	多功能端子 S5 功能設定	4 : 多段速設定位元 3	4	-	

**群組 03-外部端子數位輸入輸出功能群組**

代碼	參數名稱	範圍	出廠設定	單位	屬性
03-05	多功能端子 S6 功能設定	5：多段速設定位元 4	17	-	
		6：寸動正轉指令			
		7：寸動反轉指令			
		8：Up 增頻率指令			
		9：Down 減頻率指令			
		10：加/減速時間 2			
		11：加/減速禁止			
		12：主/副運轉命令切換			
		13：主/副頻率命令切換			
		14：緊急停止(減速到零停止)			
		15：遮斷停止(自由運轉停止)			
		16：PID 功能禁止			
		17：故障復歸(Reset)			
		18：自動程式運轉			
		19：速度搜尋			
		20：節能運行(僅 V/F)			
		21：PID 積分器歸零			
		22：計數器觸發信號輸入			
		23：計數器歸零指令			
		24：PLC 應用			
25：脈衝輸入-脈衝寬度測量 (S3)		*6			
26：脈衝輸入-脈衝頻率測量 (S3)		*6			
27：電源電壓偵測電能回升功能					
28：火災模式輸入 (軟體 V1.1 版以上)		*5			
03-06	up/down 頻率幅寬設定	0.00~5.00	0.00	Hz	
03-07	up/down 頻率保持選擇	0：當使用增/減頻率指令時，當變頻器停止運行時設定的頻率將被保持	0	-	
		1：設定的頻率將被歸至 0 Hz			
		2：設定的頻率將被保持，停機時增/減頻率功能有效			
03-08	S1~S6 信號確認掃描時間	1~200	10	2mSec	
03-09	S1~S5 接點類型選擇	xxxx0：S1 常開接點 xxx1：S1 常閉接點	00000	-	
		xxx0x：S2 常開接點 xxx1x：S2 常閉接點			
		xx0xx：S3 常開接點 xx1xx：S3 常閉接點			
		x0xxx：S4 常開接點 x1xxx：S4 常閉接點			
		0xxxx：S5 常開接點 1xxxx：S5 常閉接點			
03-10	S6 接點類型選擇	xxxx0：S6 常開接點 xxxx1：S6 常閉接點	00000	-	
03-11	繼電器 RY1	0：運轉中	0	-	
03-12	繼電器 RY2	1：故障指示	1	-	
		2：設定頻率到達			
		3：任意頻率到達(03-13±03-14)			
		4：頻率檢出 1 (> 03-13)			
		5：頻率檢出 2 (< 03-13)			
		6：自動再啟動			
		7：瞬停動作			

**群組 03-外部端子數位輸入輸出功能群組**

代碼	參數名稱	範圍	出廠設定	單位	屬性
		8：緊急停止			
		9：遮斷停止			
		10：馬達超載保護(OL1)			
		11：變頻器超載保護(OL2)			
		12：過轉矩檢出(OL3)			
		13：電流到達 (03-15~16)			
		14：機械煞車控制功能 (03-17~18)			
		15：PID 回授斷線檢出			
		16：設定計數值到達指示(3-22)			
		17：指定計數值到達指示(3-22~23)			
		18：PLC 狀態指示(00-02)			
		19：PLC 控制			
		20：零速功能			
		21：低電流檢出			*6
03-13	任意頻率到達設定	0.00~599.00	0.00	Hz	*1
03-14	頻率輸出偵測範圍(±)	0.00~30.00	2.00	Hz	*1
03-15	電流到達準位	0.1~999.9	0.1	A	
03-16	電流到達檢測延遲時間	0.1~10.0	0.1	Sec	
03-17	機械煞車釋放準位設定	0.00~20.00	0.00	Hz	
03-18	機械煞車動作準位設定	0.00~20.00	0.00	Hz	
03-19	繼電器輸出接點模式	0：A 接點(常開) 1：B 接點(常閉)	0	-	
03-20	內部/外部多功能輸入端子選擇	0~63	0	-	
03-21	內部多功能輸入端子動作設定	0~63	0	-	
03-22	設定計數值到達設定	0~9999	0	-	
03-23	指定計數值到達設定	0~9999	0	-	
03-24	低電流檢出設定	0：無效 1：有效	0	-	
03-25	低電流檢出準位	5%~100%	20%	%	
03-26	低電流檢出延遲時間	0.0~50.0s	20.0	Sec	
03-27	脈衝輸入頻率	0.01~0.20	0.1	kHz	*7
03-28	脈衝頻率倍率設定	0.01~9.99	1.00		*6
03-29	繼電器低電流檢出方式	0：僅運轉中檢測 1：上電即檢測	0		
03-30	繼電器低電流檢出準位	0~100	0	%	
03-31	繼電器低電流檢出時間	0.0~50.0	0	Sec	



群組 04-外部端子類比輸入輸出功能群組					
代碼	參數名稱	範圍	出廠設定	單位	屬性
04-00	AI1 與 AI2 輸入信號種類	AI1 AI2	1	-	*7
		【0】：0~10V (0~20mA) 0~10V (0~20mA)			
		【1】：0~10V (0~20mA) 2~10V (4~20mA)			
		【2】：2~10V (4~20mA) 0~10V (0~20mA)			
04-01	AI1 信號掃描濾波時間	1~200	50	2mSec	
04-02	AI1 增益值	0 ~ 1000	100	%	*1
04-03	AI1 偏置值	0 ~ 100	0	%	*1
04-04	AI1 偏置值正負選擇	0：正向 1：負向	0	-	*1
04-05	AI1 信號方向控制選擇	0：正向 1：負向	0	-	*1
04-06	AI2 信號掃描濾波時間	1~200	50	2mSec	
04-07	AI2 增益值	0 ~ 1000	100	%	*1
04-08	AI2 偏置值	0 ~ 100	0	%	*1
04-09	AI2 偏置值正負選擇	0：正向 1：負向	0	-	*1
04-10	AI2 信號方向控制選擇	0：正向 1：負向	0	-	*1
04-11	類比輸出種類選擇 AO	0：輸出頻率	0	-	*1
		1：頻率設定			
		2：輸出電壓			
		3：直流電壓			
		4：輸出電流（100%為變頻器額定電流）			
04-12	類比輸出 AO 增益	0 ~ 1000	100	%	*1
04-13	類比輸出 AO 偏置	0 ~ 100	0	%	*1
04-14	AO 偏置值正負選擇	0：正向 1：負向	0	-	*1
04-15	AO 信號方向控制選擇	0：正向 1：負向	0	-	*1
04-16	比例連動功能	0：無效 1：有效	0	-	*1
04-17	Keypad VR 旋鈕增益值	0~1000	100	%	*1
04-18	Keypad VR 旋鈕偏壓值	0~100	0	%	*1
04-19	Keypad VR 旋鈕偏壓值正負選擇	0：正向 1：負向	0	-	*1
04-20	Keypad VR 旋鈕訊號方向控制選擇	0：正向 1：負向	0	-	*1

群組 05-多段速功能群組					
代碼	參數名稱	範圍	出廠設定	單位	屬性
05-00	多段速加減速模式選擇	0：段速加減速時間由加減速時間 1/加減速時間 2 設定	0	-	
		1：段速加減速時間獨立設定			
05-01	多段速頻率設定 0 (面板頻率)	0.00 ~ 599.00	5.00	Hz	*1
05-02	多段速 1 頻率設定	0.00 ~ 599.00	5.00	Hz	*1
05-03	多段速 2 頻率設定	0.00 ~ 599.00	10.00	Hz	*1
05-04	多段速 3 頻率設定	0.00 ~ 599.00	20.00	Hz	*1
05-05	多段速 4 頻率設定	0.00 ~ 599.00	30.00	Hz	*1
05-06	多段速 5 頻率設定	0.00 ~ 599.00	40.00	Hz	*1
05-07	多段速 6 頻率設定	0.00 ~ 599.00	50.00	Hz	*1
05-08	多段速 7 頻率設定	0.00 ~ 599.00	50.00	Hz	*1
05-09	多段速 8 頻率設定	0.00 ~ 599.00	0.00	Hz	*1
05-10	多段速 9 頻率設定	0.00 ~ 599.00	0.00	Hz	*1

**群組 05-多段速功能群組**

代碼	參數名稱	範圍	出廠設定	單位	屬性
05-11	多段速 10 頻率設定	0.00 ~ 599.00	0.00	Hz	*1
05-12	多段速 11 頻率設定	0.00 ~ 599.00	0.00	Hz	*1
05-13	多段速 12 頻率設定	0.00 ~ 599.00	0.00	Hz	*1
05-14	多段速 13 頻率設定	0.00 ~ 599.00	0.00	Hz	*1
05-15	多段速 14 頻率設定	0.00 ~ 599.00	0.00	Hz	*1
05-16	多段速 15 頻率設定	0.00 ~ 599.00	0.00	Hz	*1
05-17	多段速 0 加速時間設定	0.1 ~ 3600.0	10.0	Sec	*1
05-18	多段速 0 減速時間設定	0.1 ~ 3600.0	10.0	Sec	*1
05-19	多段速 1 加速時間設定	0.1 ~ 3600.0	10.0	Sec	*1
05-20	多段速 1 減速時間設定	0.1 ~ 3600.0	10.0	Sec	*1
05-21	多段速 2 加速時間設定	0.1 ~ 3600.0	10.0	Sec	*1
05-22	多段速 2 減速時間設定	0.1 ~ 3600.0	10.0	Sec	*1
05-23	多段速 3 加速時間設定	0.1 ~ 3600.0	10.0	Sec	*1
05-24	多段速 3 減速時間設定	0.1 ~ 3600.0	10.0	Sec	*1
05-25	多段速 4 加速時間設定	0.1 ~ 3600.0	10.0	Sec	*1
05-26	多段速 4 減速時間設定	0.1 ~ 3600.0	10.0	Sec	*1
05-27	多段速 5 加速時間設定	0.1 ~ 3600.0	10.0	Sec	*1
05-28	多段速 5 減速時間設定	0.1 ~ 3600.0	10.0	Sec	*1
05-29	多段速 6 加速時間設定	0.1 ~ 3600.0	10.0	Sec	*1
05-30	多段速 6 減速時間設定	0.1 ~ 3600.0	10.0	Sec	*1
05-31	多段速 7 加速時間設定	0.1 ~ 3600.0	10.0	Sec	*1
05-32	多段速 7 減速時間設定	0.1 ~ 3600.0	10.0	Sec	*1
05-33	多段速 8 加速時間設定	0.1 ~ 3600.0	10.0	Sec	*1
05-34	多段速 8 減速時間設定	0.1 ~ 3600.0	10.0	Sec	*1
05-35	多段速 9 加速時間設定	0.1 ~ 3600.0	10.0	Sec	*1
05-36	多段速 9 減速時間設定	0.1 ~ 3600.0	10.0	Sec	*1
05-37	多段速 10 加速時間設定	0.1 ~ 3600.0	10.0	Sec	*1
05-38	多段速 10 減速時間設定	0.1 ~ 3600.0	10.0	Sec	*1
05-39	多段速 11 加速時間設定	0.1 ~ 3600.0	10.0	Sec	*1
05-40	多段速 11 減速時間設定	0.1 ~ 3600.0	10.0	Sec	*1
05-41	多段速 12 加速時間設定	0.1 ~ 3600.0	10.0	Sec	*1
05-42	多段速 12 減速時間設定	0.1 ~ 3600.0	10.0	Sec	*1
05-43	多段速 13 加速時間設定	0.1 ~ 3600.0	10.0	Sec	*1
05-44	多段速 13 減速時間設定	0.1 ~ 3600.0	10.0	Sec	*1
05-45	多段速 14 加速時間設定	0.1 ~ 3600.0	10.0	Sec	*1
05-46	多段速 14 減速時間設定	0.1 ~ 3600.0	10.0	Sec	*1
05-47	多段速 15 加速時間設定	0.1 ~ 3600.0	10.0	Sec	*1
05-48	多段速 15 減速時間設定	0.1 ~ 3600.0	10.0	Sec	*1

群組 06-自動程式運轉功能群組					
代碼	參數名稱	範圍	出廠設定	單位	屬性
06-00	自動程式運轉模式選擇	0：自動程式運轉無效	0	-	
		1：執行單一週期之自動運轉模式，停止後會由停止前的速度起，繼續運轉			
		2：連續迴圈週期之自動運轉模式，停止後會由停止前的速度起，繼續運轉			
		3：單一週期結束後，以最後一段運轉速度繼續運轉；停止後會由停止前的速度起，繼續運轉			
		4：執行單一週期之自動運轉模式，停止後會從第一段速起，開始運轉			
		5：連續迴圈週期之自動運轉模式，停止後會從第一段速起，開始運轉			
		6：單一週期結束後，以最後一段運轉速度繼續運轉；停止後會從第一段速起，開始運轉			
第 0 段速的頻率通過參數 05-01 來設定					
06-01	第 1 段速頻率設定	0.00 ~ 599.00	0.00	Hz	*1
06-02	第 2 段速頻率設定	0.00 ~ 599.00	0.00	Hz	*1
06-03	第 3 段速頻率設定	0.00 ~ 599.00	0.00	Hz	*1
06-04	第 4 段速頻率設定	0.00 ~ 599.00	0.00	Hz	*1
06-05	第 5 段速頻率設定	0.00 ~ 599.00	0.00	Hz	*1
06-06	第 6 段速頻率設定	0.00 ~ 599.00	0.00	Hz	*1
06-07	第 7 段速頻率設定	0.00 ~ 599.00	0.00	Hz	*1
06-08	第 8 段速頻率設定	0.00 ~ 599.00	0.00	Hz	*1
06-09	第 9 段速頻率設定	0.00 ~ 599.00	0.00	Hz	*1
06-10	第 10 段速頻率設定	0.00 ~ 599.00	0.00	Hz	*1
06-11	第 11 段速頻率設定	0.00 ~ 599.00	0.00	Hz	*1
06-12	第 12 段速頻率設定	0.00 ~ 599.00	0.00	Hz	*1
06-13	第 13 段速頻率設定	0.00 ~ 599.00	0.00	Hz	*1
06-14	第 14 段速頻率設定	0.00 ~ 599.00	0.00	Hz	*1
06-15	第 15 段速頻率設定	0.00 ~ 599.00	0.00	Hz	*1
06-16	第 0 段運行時間設定	0.0 ~ 3600.0	0.0	Sec	*1
06-17	第 1 段運行時間設定	0.0 ~ 3600.0	0.0	Sec	*1
06-18	第 2 段運行時間設定	0.0 ~ 3600.0	0.0	Sec	*1
06-19	第 3 段運行時間設定	0.0 ~ 3600.0	0.0	Sec	*1
06-20	第 4 段運行時間設定	0.0 ~ 3600.0	0.0	Sec	*1
06-21	第 5 段運行時間設定	0.0 ~ 3600.0	0.0	Sec	*1
06-22	第 6 段運行時間設定	0.0 ~ 3600.0	0.0	Sec	*1
06-23	第 7 段運行時間設定	0.0 ~ 3600.0	0.0	Sec	*1
06-24	第 8 段運行時間設定	0.0 ~ 3600.0	0.0	Sec	*1
06-25	第 9 段運行時間設定	0.0 ~ 3600.0	0.0	Sec	*1
06-26	第 10 段運行時間設定	0.0 ~ 3600.0	0.0	Sec	*1
06-27	第 11 段運行時間設定	0.0 ~ 3600.0	0.0	Sec	*1
06-28	第 12 段運行時間設定	0.0 ~ 3600.0	0.0	Sec	*1
06-29	第 13 段運行時間設定	0.0 ~ 3600.0	0.0	Sec	*1
06-30	第 14 段運行時間設定	0.0 ~ 3600.0	0.0	Sec	*1
06-31	第 15 段運行時間設定	0.0 ~ 3600.0	0.0	Sec	*1
06-32	第 0 段運行轉向選擇	0：停止 1：正轉 2：反轉	0	-	
06-33	第 1 段運行轉向選擇	0：停止 1：正轉 2：反轉	0	-	

群組 06-自動程式運轉功能群組					
代碼	參數名稱	範圍	出廠設定	單位	屬性
06-34	第 2 段運行轉向選擇	0：停止 1：正轉 2：反轉	0	-	
06-35	第 3 段運行轉向選擇	0：停止 1：正轉 2：反轉	0	-	
06-36	第 4 段運行轉向選擇	0：停止 1：正轉 2：反轉	0	-	
06-37	第 5 段運行轉向選擇	0：停止 1：正轉 2：反轉	0	-	
06-38	第 6 段運行轉向選擇	0：停止 1：正轉 2：反轉	0	-	
06-39	第 7 段運行轉向選擇	0：停止 1：正轉 2：反轉	0	-	
06-40	第 8 段運行轉向選擇	0：停止 1：正轉 2：反轉	0	-	
06-41	第 9 段運行轉向選擇	0：停止 1：正轉 2：反轉	0	-	
06-42	第 10 段運行轉向選擇	0：停止 1：正轉 2：反轉	0	-	
06-43	第 11 段運行轉向選擇	0：停止 1：正轉 2：反轉	0	-	
06-44	第 12 段運行轉向選擇	0：停止 1：正轉 2：反轉	0	-	
06-45	第 13 段運行轉向選擇	0：停止 1：正轉 2：反轉	0	-	
06-46	第 14 段運行轉向選擇	0：停止 1：正轉 2：反轉	0	-	
06-47	第 15 段運行轉向選擇	0：停止 1：正轉 2：反轉	0	-	

群組 07-啟動停止控制功能群組					
代碼	參數名稱	範圍	出廠設定	單位	屬性
07-00	低壓瞬停再啟動	0：瞬停再啟動無效	0	-	
		1：瞬停再啟動有效			
07-01	自動復歸再啟動時間	0.0~800.0	0.0	Sec	
07-02	自動復歸再啟動次數	0~10	0	-	
07-03	復歸模式設定	0：當 RUN 指令存在時，復歸指令無效	0	-	
		1：復歸指令與 RUN 指令狀態無關			
07-04	開機後直接啟動	0：外部運轉命令有效時，送電後直接啟動	1	-	
		1：外部運轉命令有效時，送電後不可直接啟動			
07-05	開機直接啟動延時	1.0~300.0	1.0	Sec	
07-06	停止時直流制動頻率	0.10 ~ 10.00	1.5	Hz	
07-07	停止時直流制動準位	0.0 ~ 150.0	50.0	%	
07-08	停止時直流制動時間	0.0 ~ 25.5	0.5	Sec	
07-09	停止方式	0：減速停止 1：自由停止	0	-	
07-10	啟動方式選擇	0：正常啟動 1：速度搜尋	0	-	
07-11	自動復歸再啟動方式	0：速度搜尋 1：正常啟動	0	-	
07-12	允許瞬停時間	0.0 ~ 2.0	0.5	Sec	
07-13	主迴路低電壓檢出	150.0~210.0 300.0~420.0	190.0/380.0	Vac	
07-14	瞬停時能量回升設定 (KEB)	0.0：不執行瞬停能量回升功能	0.0	Sec	
		0.1~25.0：瞬停時能量回升時間			
07-15	直流制動選擇	0：電流型直流制動 1：電壓型直流制動	1	-	*6
07-16	電壓型直流制動準位	0.0~10.0	4.0	%	*6

群組 08-保護功能群組					
代碼	參數名稱	範圍	出廠設定	單位	屬性
08-00	失速防止功能	xxxx0 : 加速時失速防止有效	01000	-	*5
		xxxx1 : 加速時失速防止無效			
		xxx0x : 減速時失速防止有效			
		xxx1x : 減速時失速防止無效			
		xx0xx : 運轉中失速防止有效			
		xx1xx : 運轉中失速防止無效			
		x0xxx : 運轉中過電壓防止有效			
		x1xxx : 運轉中過電壓防止無效			
08-01	加速失速防止準位	50 ~ 200	200	額定電流的 100%	
08-02	減速失速防止準位	50 ~ 200	200	額定電流的 100%	
08-03	運轉失速防止準位	50 ~ 200	200	額定電流的 100%	
08-04	運轉過電壓防止準位	350.0~390.0/700.0~780.0	380.0	VDC	*1
08-05	電子電譯保護馬達 OL1	xxx0b : 馬達過載無效	0001b	-	*7
		xxx1b : 馬達過載有效			
		xx0xb : 馬達過載冷啟動			
		xx1xb : 馬達過載熱啟動			
		x0xxb : 標準馬達			
		x1xxb : 變頻馬達			
08-06	超載 (OL1) 保護動作啟動方式	0 : 超載保護後停止輸出(自由運轉停止)	0	-	
		1 : 超載保護後繼續運轉(僅顯示 OL1)			
08-07	冷卻風扇控制方式	0 : 感溫自動運轉	1	-	
		1 : RUN 機中運轉			
		2 : 持續運轉			
		3 : 停止運轉			
08-08	自動穩壓功能(AVR)	0 : AVR 有效	4	-	*5
		1 : AVR 無效			
		2 : AVR 在“stop”停機時無效			
		3 : AVR 在減速時無效(高頻->低頻)			
		4 : AVR 在減速和“stop”停機時無效			
		5 : AVR 在減速和“stop”停機時無效(當 VDC>360V/740V 時)			
08-09	輸入欠相保護	0 : 無效	0	-	
		1 : 有效			
08-10	輸出欠相保護	0 : 無效	0	-	
		1 : 有效			
08-11	馬達類型選擇	0 : 電子繼電器保護標準馬達	0	-	
		1 : 電子繼電器保護專用馬達			
08-12	馬達超載保護選擇	0 : 馬達電子繼電器保護 (OL=103 %) (150%1 分鐘)	0	-	
		1 : 馬達電子繼電器保護 (OL=113%) (123%1 分鐘)			
08-13	過轉矩偵測控制	0:過轉矩偵測無效	0	-	
		1:到達設定頻率後開始偵測			
		2:運轉中即偵測			

群組 08-保護功能群組					
代碼	參數名稱	範圍	出廠設定	單位	屬性
08-14	過轉矩保護動作選擇	0：過轉矩偵測後停止輸出(自由運轉停止)	0	-	
		1：過轉矩偵測後繼續運轉(僅顯示 OL3)			
08-15	過轉矩偵測準位	30 ~ 300	160	-	
08-16	過轉矩偵測時間	0.0~25.0	0.1	-	
08-17	火災模式	0：無效	0	-	*5
		1：有效			
08-18	輸出側接地過電流檢測	0：無效	0		*7
		1：有效			
08-19	馬達過載(OL1)保護準位	0：馬達過載(OL1)保護 0	0		
		1：馬達過載(OL1)保護 1			
		0：馬達過載(OL1)保護 2			

Notes：08-17 功能修正，軟體 V1.1 版以上，併入多機能端子 03-00 ~ 03-05 (28 火災模式輸入)設定使用。  
08-18 僅對框號 3/4 機種可出現

群組 09-通訊功能群組					
代碼	參數名稱	範圍	出廠設定	單位	屬性
09-00	變頻器通訊站別	1 ~ 32	1	-	*2*3
09-01	RTU 碼/ASCII 碼選擇	0：RTU 碼 1：ASCII 碼	0	-	*2*3
09-02	串列傳輸速率設定	0：4800	2	bps	*2*3
		1：9600			
		2：19200			
		3：38400			
09-03	停止位元選擇	0：1 停止位元	0	-	*2*3
		1：2 停止位元			
09-04	奇偶位元選擇	0：無奇偶位元	0	-	*2*3
		1：偶位元			
		2：奇位元			
09-05	資料位元選擇	0：8 位元數據	0	-	*2*3
		1：7 位元數據			
09-06	通訊異常檢測時間	0.0~25.5	0.0	Sec	
09-07	通訊異常檢出處理	0：通訊中斷後依第一段減速時間停止並顯示 COT	0	-	
		1：通訊中斷後採取自由運轉停止並顯示 COT			
		2：通訊中斷後依第二段減速時間停止並顯示 COT			
		3：通訊中斷後繼續運轉並顯示 COT			
09-08	Error 6 容錯次數	0~20	3		
09-09	通訊等待時間	5~65	5	mSec	

群組 10-PID 功能群組					
代碼	參數名稱	範圍	出廠設定	單位	屬性
10-00	PID 目標值來源設定 (00-05 或 00-06=6 此參數功能啟用)	0 : Keypad 旋鈕設定	1	-	*1
		1 : 類比 AI1 設定			
		2 : 類比 AI2 設定			
		3 : 通訊設定			
10-01	PID 回授值來源設定	0 : Keypad 旋鈕設定	2	-	*1
		1 : 類比 AI1 設定			
		2 : 類比 AI2 設定			
		3 : 通訊設定			
10-02	PID 鍵盤設定	0.0~100.0	50.0	%	*1
10-03	PID 運轉模式選擇	0 : PID 運轉功能無效	0	-	
		1 : PID 控制, 偏差 D 值控制			
		2 : PID 控制, 回授 D 值控制			
		3 : PID 控制, 偏差 D 值反特性控制			
4 : PID 控制, 回授 D 值反特性控制					
10-04	回授比例係數	0.00 ~ 10.00	1.00		*1
10-05	比例增益	0.0 ~ 10.0	1.0	%	*1
10-06	積分時間	0.0 ~ 100.0	10.0	Sec	*1
10-07	微分時間	0.00 ~ 10.00	0.00	Sec	*1
10-08	PID 偏置	0 : 正方向	0	-	*1
		1 : 負方向			
10-09	PID 偏置調整	0 ~ 109	0	%	*1
10-10	PID 一次延遲過濾時間	0.0 ~ 2.5	0.0	Sec	*1
10-11	回授信號斷線時檢出模式	0 : 不檢出	0	-	
		1 : 檢出運轉			
		2 : 檢出停止			
10-12	回授信號斷線檢出位元准比例係數	0 ~ 100	0	%	
10-13	回授信號斷線時檢出延遲時間	0.0 ~ 25.5	1.0	Sec	
10-14	積分極限值比例係數	0 ~ 109	100	%	*1
10-15	回授信號到達設定值時積分器歸零	0 : 無效	0	-	
		1 : 1 Sec			
		30 : 30 Sec			
		0 ~ 30			
10-16	允許誤差範圍(單位值) (1 單元=1/8192)	0 ~ 100	0	-	
10-17	PID 休眠起始頻率	0.00 ~ 599.00	0.00	Hz	
10-18	PID 休眠延遲時間	0.0 ~ 25.5	0.0	Sec	
10-19	PID 喚醒起始頻率	0.00 ~ 599.00	0.00	Hz	
10-20	PID 喚醒延遲時間	0.0 ~ 25.5	0.0	Sec	
10-21	PID 回授最大值設定	0 ~ 999	100	-	*1
10-22	PID 回授最小值設定	0 ~ 999	0	-	*1

群組 11 輔助功能群組					
代碼	參數名稱	範圍	出廠設定	單位	屬性
11-00	反轉禁止指令	0：反轉指令有效	0	-	
		1：反轉指令無效			
11-01	載波頻率	1~16	5	KHz	
11-02	載波模式選擇	0：載波模式 0 三相調變	0	-	
		1：載波模式 1 兩相調變			
		2：載波模式 2 兩相軟調變			
11-03	載波頻率隨溫度降低選擇	0：降低載波無效	0	-	
		1：降低載波有效			
11-04	第 1 段加速 S 曲線時間設定	0.0 ~ 4.0	0.2	Sec	
11-05	第 2 段加速 S 曲線時間設定	0.0 ~ 4.0	0.2	Sec	
11-06	第 3 段減速 S 曲線時間設定	0.0 ~ 4.0	0.2	Sec	
11-07	第 4 段減速 S 曲線時間設定	0.0 ~ 4.0	0.2	Sec	
11-08	跳躍頻率 1	0.00 ~ 599.00	0.00	Hz	*1
11-09	跳躍頻率 2	0.00 ~ 599.00	0.00	Hz	*1
11-10	跳躍頻率 3	0.00 ~ 599.00	0.00	Hz	*1
11-11	跳躍頻率範圍(±)	0.00 ~ 30.00	0.00	Hz	*1
11-12	節能運轉增益(VF)	0 ~ 100	80	%	
11-13	再生回避動作選擇	0：再生回避功能無效	0	-	
		1：再生回避功能始終有效			
		2：僅在恆速運行時，再生回避功能有效			
11-14	再生回避動作水準	200V:300.0~400.0	380.0	V	
		400V:600.0~800.0	760.0		
11-15	再生回避補償頻率限制值	0.00~15.00Hz: 再生回避功能啟動時上升的頻率的限制值	3.00	Hz	
11-16	再生回避電壓增益	0~200	100	%	
11-17	再生回避頻率增益	0~200	100	%	
11-18	STOP 鍵選擇	0：運轉指令不由操作器提供時，停止鍵有效	0		
		1：運轉指令不由操作器提供時，停止鍵無效			

當運轉指令由(00-02=1)或(00-02=2)輸入，此參數可啟用或禁用數字操作器的停止鍵



**群組 12 監視功能群組**

代碼	參數名稱	範圍	出廠設定	單位	屬性
12-00	顯示畫面選擇	00000~88888 每一位的範圍為 0~8	00000	-	*1
		0：不顯示畫面			
		1：變頻器輸出電流			
		2：變頻器輸出電壓			
		3：變頻器直流電壓			
		4：溫度			
		5：PID 回授值			
		6：AI1 值			
		7：AI2 值			
		8：計數值			
12-01	PID 回授顯示模式	0：以整數顯示回授值(xxx)	0	-	*1
		1：以小數點 1 位元顯示回授值(xx.x)			
		2：以小數點 2 位元顯示回授值(x.xx)			
12-02	PID 回授顯示單位設定	0：xxx_(無單位)	0	-	*1
		1：xxxpb(壓力)			
		2：xxxfl(流量)			
12-03	線速度顯示	0~65535	1500/1800	RPM	*1
12-04	線速度顯示模式	0：顯示變頻器輸出頻率	0	-	*1
		1：以整數顯示線速度(xxxxx)			
		2：以小數點 1 位元顯示線速度(xxxx.x)			
		3：以小數點 2 位元顯示線速度(xxx.xx)			
		4：以小數點 3 位元顯示線速度(xx.xxx)			
12-05	顯示輸入輸出端子狀態		-	-	*4
			-	-	*4
12-06	壽命報警狀態顯示	xxxx0：浪湧電流抑制電路壽命報警無效	00000	-	*1
		xxxx1：浪湧電流抑制電路壽命報警			
		xxx0x：控制電路電容器壽命報警無效			
		xxx1x：控制電路電容器壽命報警			
12-06	壽命報警狀態顯示	xx0xx：主電路電容器壽命報警無效	00000	-	*1
		xx1xx：主電路電容器壽命報警			
12-07	測定主電路電容器壽命	預留	100	%	
12-08	浪湧電流抑制電路壽命顯示	0~100	100	%	
12-09	控制電路電容器壽命顯示	0~100	100	%	
12-10	主電路電容器壽命顯示	預留	100	%	
12-11	故障時的輸出電流	----	0	A	
12-12	故障時的輸出電壓	----	0	Vac	
12-13	故障時的輸出頻率	----	0	Hz	

群組 12 監視功能群組					
代碼	參數名稱	範圍	出廠設定	單位	屬性
12-14	故障時的直流母線電壓	----	0	Vac	
12-15	故障時的頻率指令	----	0	Hz	
12-16	輸出功率顯示	----	0.0	kW	

輸出功率顯示(參數 12-16)需要正確設定馬達額定功率(參數 02-05)

群組 13 維護功能群組					
代碼	參數名稱	範圍	出廠設定	單位	屬性
13-00	變頻器馬力值	----	-	-	*3
13-01	軟體版本	----	-	-	*3*4
13-02	故障記錄	----	-	-	*3*4
13-03	累積工作時間 1	0~23	-	小時	*3
13-04	累積工作時間 2	0~65535	----	天	*3
13-05	累積工作時間選擇	0：通電時累積時間 1：運轉時累積時間	0	-	*3
13-06	參數鎖定	0：所有參數可寫 1：參數 5-01~5-15 不可更改， 其他參數均可更改 2：參數 5-01~5-15 可更改， 其他參數均不可更改 3：參數 13-06 可修改，其他參數均不可修改	0	-	
13-07	參數密碼功能	00000~65535	00000	-	
13-08	恢復出廠設定	1150:將參數復歸為出廠值(50hz,220V/380V 機種) 1160:將參數復歸為出廠值(60hz,220V/380V 機種) 1250:將參數復歸為出廠值(50HZ,230V/400V 機種) 1260:將參數復歸為出廠值(60hz,230V/460V 機種) 1350:將參數復歸為出廠值(50HZ,220V/415V 機種) 1360:將參數復歸為出廠值(60HZ,230V/400V 機種) 1112：將 PLC 程式清除(RESET)	00000	-	

**群組 14 PLC 設定群組**

代碼	參數名稱	範圍	出廠設定	單位	屬性
14-00	T1 設定值 1	0~9999	0	-	
14-01	T1 設定值 2(模式 7)	0~9999	0	-	
14-02	T2 設定值 1	0~9999	0	-	
14-03	T2 設定值 2(模式 7)	0~9999	0	-	
14-04	T3 設定值 1	0~9999	0	-	
14-05	T3 設定值 2(模式 7)	0~9999	0	-	
14-06	T4 設定值 1	0~9999	0	-	
14-07	T4 設定值 2(模式 7)	0~9999	0	-	
14-08	T5 設定值 1	0~9999	0	-	
14-09	T5 設定值 2(模式 7)	0~9999	0	-	
14-10	T6 設定值 1	0~9999	0	-	
14-11	T6 設定值 2(模式 7)	0~9999	0	-	
14-12	T7 設定值 1	0~9999	0	-	
14-13	T7 設定值 2(模式 7)	0~9999	0	-	
14-14	T8 設定值 1	0~9999	0	-	
14-15	T8 設定值 2(模式 7)	0~9999	0	-	
14-16	C1 設定值	0~65535	0	-	
14-17	C2 設定值	0~65535	0	-	
14-18	C3 設定值	0~65535	0	-	
14-19	C4 設定值	0~65535	0	-	
14-20	C5 設定值	0~65535	0	-	
14-21	C6 設定值	0~65535	0	-	
14-22	C7 設定值	0~65535	0	-	
14-23	C8 設定值	0~65535	0	-	
14-24	AS1 設定值 1	0~65535	0	-	
14-25	AS1 設定值 2	0~65535	0	-	
14-26	AS1 設定值 3	0~65535	0	-	
14-27	AS2 設定值 1	0~65535	0	-	
14-28	AS2 設定值 2	0~65535	0	-	
14-29	AS2 設定值 3	0~65535	0	-	
14-30	AS3 設定值 1	0~65535	0	-	
14-31	AS3 設定值 2	0~65535	0	-	
14-32	AS3 設定值 3	0~65535	0	-	
14-33	AS4 設定值 1	0~65535	0	-	
14-34	AS4 設定值 2	0~65535	0	-	
14-35	AS4 設定值 3	0~65535	0	-	
14-36	MD1 設定值 1	0~65535	1	-	
14-37	MD1 設定值 2	0~65535	1	-	
14-38	MD1 設定值 3	1~65535	1	-	
14-39	MD2 設定值 1	0~65535	1	-	
14-40	MD2 設定值 2	0~65535	1	-	
14-41	MD2 設定值 3	1~65535	1	-	
14-42	MD3 設定值 1	0~65535	1	-	
14-43	MD3 設定值 2	0~65535	1	-	
14-44	MD3 設定值 3	1~65535	1	-	
14-45	MD4 設定值 1	0~65535	1	-	
14-46	MD4 設定值 2	0~65535	1	-	
14-47	MD4 設定值 3	1~65535	1	-	

**群組 15 PLC 監控群組**

代碼	參數名稱	範圍	出廠設定	單位	屬性
15-00	T1 當前值	0~9999	0	-	
15-01	T1 當前值 2(模式 7)	0~9999	0	-	
15-02	T2 當前值	0~9999	0	-	
15-03	T2 當前值 2(模式 7)	0~9999	0	-	
15-04	T3 當前值	0~9999	0	-	
15-05	T3 當前值 2(模式 7)	0~9999	0	-	
15-06	T4 當前值	0~9999	0	-	
15-07	T4 當前值 2(模式 7)	0~9999	0	-	
15-08	T5 當前值	0~9999	0	-	
15-09	T5 當前值 2(模式 7)	0~9999	0	-	
15-10	T6 當前值	0~9999	0	-	
15-11	T6 當前值 2(模式 7)	0~9999	0	-	
15-12	T7 當前值	0~9999	0	-	
15-13	T7 當前值 2(模式 7)	0~9999	0	-	
15-14	T8 當前值	0~9999	0	-	
15-15	T8 當前值 2(模式 7)	0~9999	0	-	
15-16	C1 當前值	0~65535	0	-	
15-17	C2 當前值	0~65535	0	-	
15-18	C3 當前值	0~65535	0	-	
15-19	C4 當前值	0~65535	0	-	
15-20	C5 當前值	0~65535	0	-	
15-21	C6 當前值	0~65535	0	-	
15-22	C7 當前值	0~65535	0	-	
15-23	C8 當前值	0~65535	0	-	
15-24	AS1 當前值	0~65535	0	-	
15-25	AS2 當前值	0~65535	0	-	
15-26	AS3 當前值	0~65535	0	-	
15-27	AS4 當前值	0~65535	0	-	
15-28	MD1 當前值	0~65535	0	-	
15-29	MD2 當前值	0~65535	0	-	
15-30	MD3 當前值	0~65535	0	-	
15-31	MD4 當前值	0~65535	0	-	
15-32	TD 當前值	0~65535	0	μs	

## 4.3 參數功能說明

### 00-基本功能群組

<b>00-00</b>	控制模式
範圍	<b>【0】</b> ：V/F 模式 <b>【1】</b> ：向量模式

請依據負載特性來選擇最適合的控制方式：

- 選擇 V/F 控制模式時，可依負載需要設定參數群組 1，利用 01-00 選擇固定 V/F 曲線或自定義 1 條任意曲線。
- 用於普通負載或轉矩快速改變的場合，請選用向量模式。

<b>00-02</b>	主運轉命令來源選擇
範圍	<b>【0】</b> ：按鍵面板控制 <b>【1】</b> ：外部端子控制 <b>【2】</b> ：通訊控制 <b>【3】</b> ：PLC

- 參數 00-02 設定變頻器的主運轉命令來源。00-02 與 00-03 切換，參見外部端子(03-00~03-05)的代碼範圍中：**【12】**主/副運轉命令來源切換功能說明。

※注意：00-02= **【3】** 時，RUN 鍵：PLC 運轉；STOP 鍵：PLC 停止

<b>00-03</b>	副運轉命令來源選擇
範圍	<b>【0】</b> ：按鍵面板控制 <b>【1】</b> ：外部端子控制 <b>【2】</b> ：通訊控制

- 參數 00-03 設定變頻器的副運轉命令來源。00-02 與 00-03 切換，參見外部端子(03-00~03-05)的代碼範圍中：**【12】**主/副運轉命令來源切換功能說明。

<b>00-04</b>	多功能端子運轉模式選擇
範圍	<b>【0】</b> ：正轉/停止-反轉/停止 <b>【1】</b> ：運轉/停止-正轉/反轉 <b>【2】</b> ：3 線制運轉/停止

- 當運轉命令來源於外部端子時此參數有效。
- 兩線制運轉模式：00-04= **【0/1】**，此時(03-00~03-05)均可設定為 **【0】** 或 **【1】**，  
00-04= **【0】** 時，外部端子(03-00~03-05)的代碼範圍中 **【0】** 代表正轉/停止、**【1】** 代表反轉/停止  
00-04= **【1】** 時，外部端子(03-00~03-05)的代碼範圍中 **【0】** 代表運轉/停止、**【1】** 代表正轉/反轉
- 三線制運轉模式：00-04= **【2】**，此時固定為端子 S1、S2、S3 組合實現三線制功能，且此時 03-00、03-01、03-02 設定的功能代碼無效。

<b>00-05</b>	主頻率命令來源選擇
<b>00-06</b>	副頻率命令來源選擇
範圍	<b>【0】</b> ：按鍵面板上下鍵設定 <b>【1】</b> ：按鍵面板旋鈕設定 <b>【2】</b> ：外部端子 AI1 設定 <b>【3】</b> ：外部端子 AI2 設定 <b>【4】</b> ：外部端子 UP/DOWN 設定 <b>【5】</b> ：通訊控制設定 <b>【6】</b> ：PID 設定 <b>【7】</b> ：脈衝輸入調速

- 參數 00-05/00-06 設定變頻器的頻率命令來源。
- 當 00-05/00-06= **【6】** 時，此時頻率來源依 PID 輸出設定。

※注意：00-05（主頻率命令來源）與 00-06（副頻率命令來源）兩者的設定值不能相同，否則面板會顯示 Err2。

<b>00-07</b>	頻率源組合模式選擇
<b>範圍</b>	<b>【0】</b> ：主頻率源與副頻率源切換功能有效 <b>【1】</b> ：主頻率源+副頻率源

- 當 **00-07=【0】** 時，頻率源在參數 **00-05** 和 **00-06** 中二選一，預設狀態是 **00-05**，需要切換為 **00-06** 時，需要使用外部多功能端子功能代碼 **【13】** (主/副頻率來源切換) 來實現，具體參見參數 **(3-00~3-05)** 說明。
- 當 **00-07=【1】** 時，頻率源在參數 **00-05+00-06** 和 **00-06** 中二選一，預設狀態是 **00-05+00-06**，需要切換為 **00-06** 時，需要使用外部多功能端子功能代碼 **【13】** (主/副頻率命令切換) 來實現，具體參見參數 **(3-00~3-05)** 說明。

<b>00-08</b>	通訊頻率命令
<b>範圍</b>	<b>【0.00~599.00】 Hz</b>

- 此參數用來讀取通訊頻率命令 (只能讀)。
- 此參數僅在通訊模式時有效。

<b>00-09</b>	通訊頻率命令記憶
<b>範圍</b>	<b>【0】</b> ：不記憶關電前通訊頻率命令 <b>【1】</b> ：記憶關電前通訊頻率命令

- 此參數僅在通訊模式時有效。

<b>00-10</b>	停機時初始頻率命令模式
<b>範圍</b>	<b>【0】</b> ：依目前頻率命令 <b>【1】</b> ：頻率命令歸零 <b>【2】</b> ：依參數 <b>00-11</b> 設定值

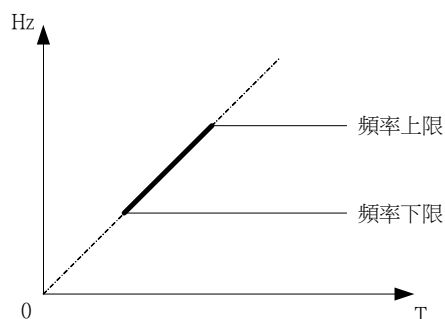
<b>00-11</b>	停機時初始頻率命令設定
<b>範圍</b>	<b>【0.00~599.00】 Hz</b>

- 此參數僅限頻率來源為面板時使用。
- **00-10=【0】** 時，停機時初始頻率命令為目前頻率命令值。
- **00-10=【1】** 時，停機時初始頻率命令歸零。
- **00-10=【2】** 時，停機時初始頻率命令依參數 **00-11** 之設定值。

<b>00-12</b>	頻率上限
<b>範圍</b>	<b>【0.01~599.00】 Hz</b>

<b>00-13</b>	頻率下限
<b>範圍</b>	<b>【0.00~598.99】 Hz</b>

- **00-13=【0】** 時，頻率設定值也為零，則變頻器零速停止中，**00-13>0** 時，且頻率設定值  $\leq$  **00-13** 時，則變頻器以下限頻率輸出。

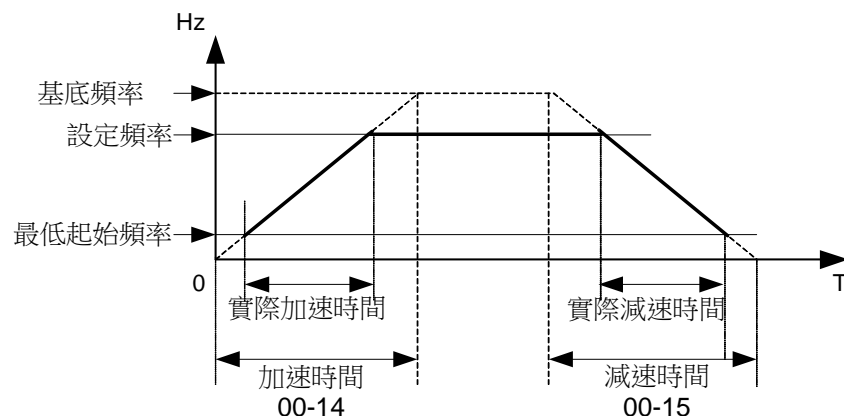


00-14	加速時間 1
範圍	【0.1~3600.0】 Sec
00-15	減速時間 1
範圍	【0.1~3600.0】 Sec
00-16	加速時間 2
範圍	【0.1~3600.0】 Sec
00-17	減速時間 2
範圍	【0.1~3600.0】 Sec

- 當基底頻率等於頻率上限時：
- 加速時間是指變頻器頻率從**最低起始頻率**增加到**基底頻率**所用的時間。
- 減速時間是指變頻器頻率從**基底頻率**減小到**最低起始頻率**所用的時間。
- **01-00=【18】**時，VF 基底頻率=01-02 設定，**01-00≠【18】**時，VF 基底頻率=50.00(或 60.00)
- 實際加減速時間計算如下：

$$\text{實際加速時間} = \frac{(00-14) \times (\text{設定頻率} - \text{最低起始頻率})}{\text{基底頻率}}$$

$$\text{實際減速時間} = \frac{(00-15) \times (\text{設定頻率} - \text{最低起始頻率})}{\text{基底頻率}}$$



00-18	寸動頻率
範圍	【0.00~599.00】 Hz
00-19	寸動加速時間
範圍	【0.1~3600.0】 Sec
00-20	寸動減速時間
範圍	【0.1~3600.0】 Sec

- 寸動功能通過多功能端子 **03-00~03-05** 設定為 **【6/7】** 來實現。(以上具體功能參見第 **03** 群組圖例說明)

## 01-V/F 控制功能群組

<b>01-00</b>	<b>V/F 曲線選擇</b>
<b>範圍</b>	<b>【0~18】</b>

- 1、01-00=【0~17】，為固定的 V/F 曲線(此時 01-02~01-09 設定與實際選定的固定曲線無關)。
- 2、18 條固定曲線參考下圖：

系統	50Hz 系統		60Hz 系統	
用途	參數	V/F 曲線	參數	V/F 曲線
一般用途	=【0】		=【9】	
	=【1】		=【10】	
	=【2】		=【11】	
高啟動轉矩	=【3】		=【12】	
	=【4】		=【13】	
遞減轉矩	=【5】		=【14】	
	=【6】		=【15】	
	=【7】		=【16】	
定出力轉矩	=【8】		=【17】	

上圖中，100%的“V”，是對應最大電壓值，B、C 點的百分比如下表所示：

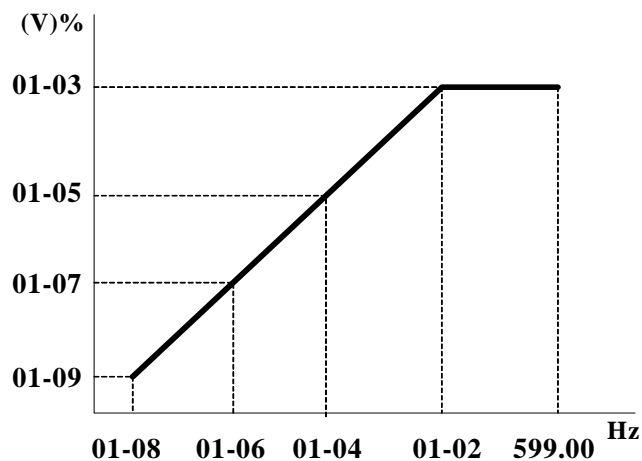


01-00	B	C
0 / 9	7.5%	4.5%
1 / 10	10.0%	7.0%
2	11.0%	8.5%
3	12.0%	9.5%
4	17.5%	4.0%
5	25.0%	5.0%
11	11.0%	8.0%
12	12.0%	9.0%
13	20.5%	7.0%
14	28.5%	8.0%
6 / 15	45.0%	1.0%
7 / 16	55.0%	1.0%
8 / 17	65.0%	1.0%

➤ 3、01-00=【18】，第18條為任意V/F曲線,用戶可通過參數(01-02~01-09)任意設定需要的V/F曲線走勢。

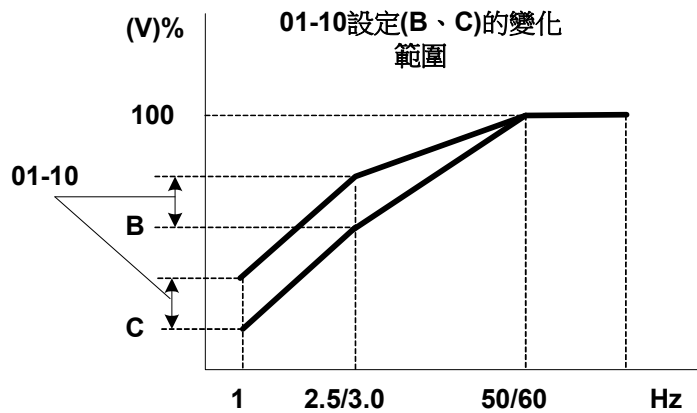
01-01	VF 最大輸出電壓
範圍	【200V : 170.0~264.0 , 400V : 323.0~528.0】 V
01-02	基底頻率
範圍	【0.20 ~ 599.00】 Hz
01-03	最大輸出電壓比
範圍	【0.0 ~ 100.0】 %
01-04	中間輸出頻率 2
範圍	【0.10 ~ 599.00】 Hz
01-05	中間輸出電壓比 2
範圍	【0.0 ~ 100.0】 %
01-06	中間輸出頻率 1
範圍	【0.10 ~ 599.00】 Hz
01-07	中間輸出電壓比 1
範圍	【0.0 ~ 100.0】 %
01-08	最小輸出頻率
範圍	【0.10 ~ 599.00】 Hz
01-09	最小輸出電壓比
範圍	【0.0 ~ 100.0】 %

- 01-00=【18】時，可搭配01-02~01-09作任意V/F曲線的設定，基底頻率=01-02。
- 01-00≠【18】時，基底頻率內部固定為50.00HZ或60.00HZ，此時01-02輸入無效。



<b>01-10</b>	<b>轉矩補償增益(V/F 曲線修正)</b>
<b>範圍</b>	<b>【0 ~ 10.0】%</b>

- 變頻器以 V/F 曲線的 B,C 點電壓加上 01-10 設定值之後的 V/F 曲線輸出，來提升輸出轉矩。
- B,C 點電壓計算：B 點電壓=Xb×最大電壓、C 點電壓= Xc×最大電壓(Xb, Xc 見 P4-27)。01-10=0 時，轉矩提升功能無效。



<b>01-11</b>	<b>V/F 啟動頻率</b>
<b>範圍</b>	<b>【0.00 ~10.00】Hz</b>
<b>01-12</b>	<b>滑差補償低通濾波時間</b>
<b>範圍</b>	<b>【0.05~10.00】S</b>

其中 VF 啟動頻率需要高頻率啟動場合使用。

<b>01-13</b>	<b>V/F 模式選擇</b>
<b>範圍</b>	<b>【0~1】</b>

- 0:使用回授電流估測馬達轉速，提高控制精度。
- 1:不估測馬達轉速，依據 V/F 曲線開回路控制

## 02-馬達參數群組

<b>02- 00</b>	<b>馬達空載電流</b>
<b>範圍</b>	<b>【0~【(參數 02-01) -0.1】】</b>
<b>02- 01</b>	<b>馬達額定電流</b>
<b>範圍</b>	<b>【0.2~100】</b>
<b>02- 02</b>	<b>馬達額定滑差補償</b>
<b>範圍</b>	<b>【0.0 ~ 200.0】(%)</b>
<b>02- 03</b>	<b>馬達額定轉速</b>
<b>範圍</b>	<b>【0~39000】</b>

- 感應馬達在運轉時，會因負載原因而造成若干程度上的滑差，補償滑差可提高速度控制的精確度。

$$\text{滑差補償頻率} = \frac{\text{輸出電流} - (02-00)}{(02-01) - (02-00)} \times (02-02) \times \text{額定轉差}$$

額定轉差=馬達同步轉速-馬達額定轉速

$$02-02 \text{ 概略值} = \frac{\text{馬達同步轉速} - \text{馬達額定轉速}}{\text{馬達同步轉速}} \quad \text{馬達同步轉速——參考馬達銘牌的標示}$$

$$\text{馬達同步轉速 (RPM)} = \frac{120}{\text{馬達極數}} \times \text{馬達額定頻率 (50Hz或60Hz)}$$

例：4極60Hz感應馬達同步轉速 =  $\frac{120}{4} \times 60 = 1800$  (RPM)

注：02-00/02-01 預設值會因變頻器容量(13-00)的差異而不同，請根據所帶馬達實際情況調整。

02-04	馬達額定電壓
範圍	【200V：170.0~264.0 / 400V：323.0~528.0】
02-05	馬達額定功率
範圍	【0.1~37.0】
02-06	馬達額定頻率
範圍	【0~599.0】
02-07	馬達級數
範圍	【2~16】
02-14	馬達參數自動調校
範圍	【0】：不執行 【1】：執行馬達參數靜態自學習
02-15	定子電阻增益
範圍	----
02-16	轉子電阻增益
範圍	----

- 若選擇向量控制(00-00=【1】)，於開機後將馬達銘牌參數設定到 02-01、02-03~02-06，再把 02-14 設定為【1】，此時變頻器會對馬達執行自動參數量測功能，當面板顯示由 AT 轉變為參數設定介面顯示後，即表示馬達參數已偵測完畢，變頻器會自動將所偵測到的馬達內部參數寫入 02-15~02-16，且 02-14 會自動恢復為 0。
- 每更換一次馬達，必須做一次馬達參數自學習。如已知馬達內部參數，可直接輸入 02-01、02-03~02-06。
- 此參數群組僅對向量模式有影響。

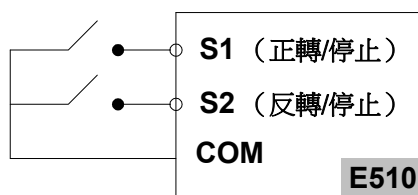
### 03-外部端子數位輸入輸出功能群組

03- 00	多功能端子 <b>S1</b> 功能設定
03- 01	多功能端子 <b>S2</b> 功能設定
03- 02	多功能端子 <b>S3</b> 功能設定
03- 03	多功能端子 <b>S4</b> 功能設定
03- 04	多功能端子 <b>S5</b> 功能設定
03- 05	多功能端子 <b>S6</b> 功能設定
範圍	<p><b>【0】</b>：正轉/停止----- (配合 00- 02/00-03=1 及 00-04)</p> <p><b>【1】</b>：反轉/停止----- (配合 00- 02/00-03=1 及 00-04)</p> <p><b>【2】</b>：多段速設定位元 1----- (配合 Group5)</p> <p><b>【3】</b>：多段速設定位元 2----- (配合 Group5)</p> <p><b>【4】</b>：多段速設定位元 3----- (配合 Group5)</p> <p><b>【5】</b>：多段速設定位元 4----- (配合 Group5)</p> <p><b>【6】</b>：寸動正轉指令----- (配合 00-18~00-20)</p> <p><b>【7】</b>：寸動反轉指令----- (配合 00-18~00-20)</p> <p><b>【8】</b>：Up 增頻率指令----- (配合 00- 05/00- 06=4 及 03-06/03-07)</p> <p><b>【9】</b>：Down 減頻率指令----- (配合 00- 05/00- 06=4 及 03-06/03-07)</p> <p><b>【10】</b>：加/減速時間 2</p> <p><b>【11】</b>：加/減速禁止</p> <p><b>【12】</b>：主/副運轉命令切換---- (配合 00- 02/00- 03)</p> <p><b>【13】</b>：主/副頻率命令切換---- (配合 00- 05/00- 06)</p> <p><b>【14】</b>：緊急停止(減速到零停止)</p> <p><b>【15】</b>：遮斷停止(自由運轉停止)</p> <p><b>【16】</b>：PID 功能禁止----- (配合 Goup10)</p> <p><b>【17】</b>：故障復歸(Reset)</p> <p><b>【18】</b>：自動程式運轉----- (配合 Goup6)</p> <p><b>【19】</b>：速度搜尋</p> <p><b>【20】</b>：節能運行(僅 V/F)</p> <p><b>【21】</b>：PID 積分器歸零</p> <p><b>【22】</b>：計數器觸發信號輸入</p> <p><b>【23】</b>：計數器歸零指令</p> <p><b>【24】</b>：PLC 應用</p> <p><b>【25】</b>：脈衝輸入-脈衝寬度測量 (S3)</p> <p><b>【26】</b>：脈衝輸入-脈衝頻率測量 (S3)</p> <p><b>【27】</b>：電源電壓偵測電能回升功能</p> <p><b>【28】</b>：火災模式輸入 (軟體 V1.1 版以上)</p>

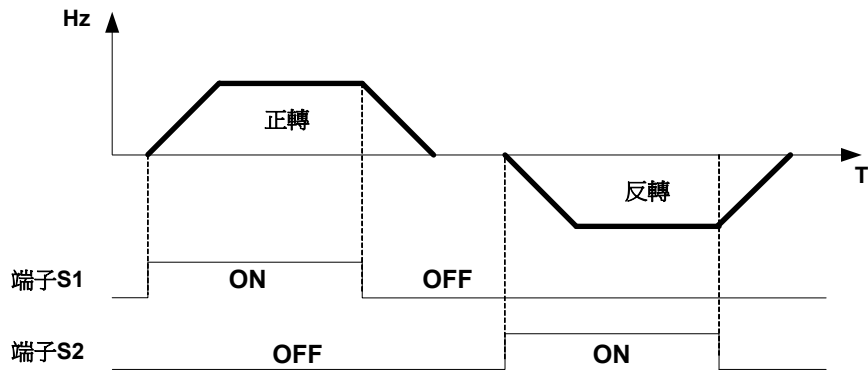
1、03- 00~03- 05= **【0, 1】** 外部端子控制運轉停止 (需配合參數 00- 04)

#### A. 兩線式運轉模式 1

例：設定 00- 04= **【0】**；端子 S1：03- 00= **【0】** (正轉/停止)；端子 S2：03- 01= **【1】** (反轉/停止)；  
接線：



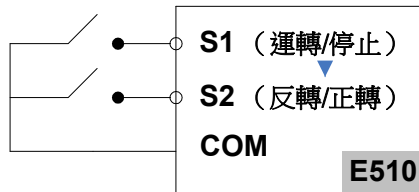
時序圖：



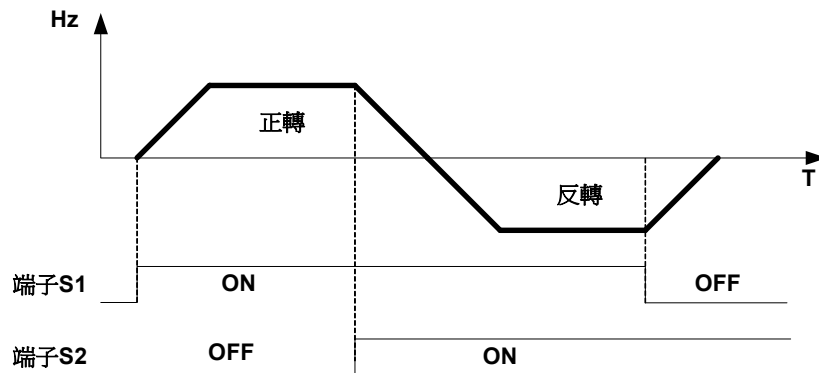
注：正反轉信號同時輸入視為停機。

### B. 兩線式運轉模式 2

例：設定：00-04=【1】；端子 S1：03-00=【0】(運轉/停止)；端子 S2：03-01=【1】(反轉/正轉)；  
接線：



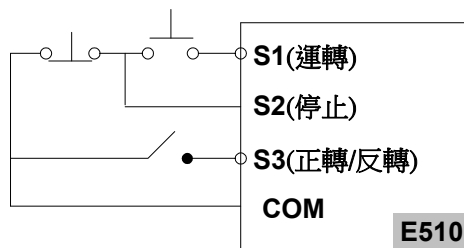
時序圖：



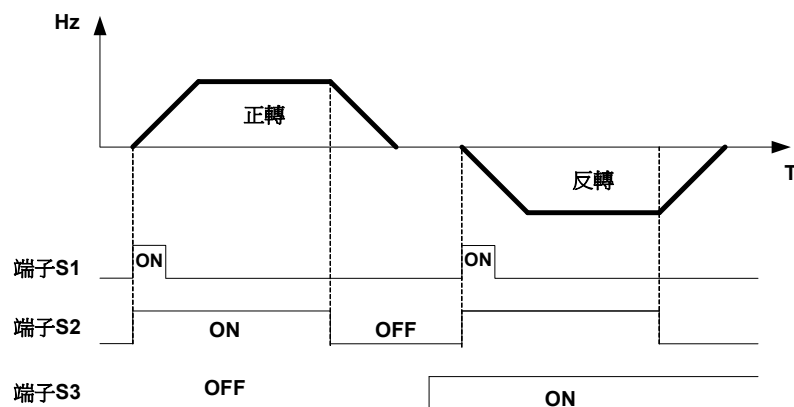
### C. 三線式運轉模式

例：設定：00-04=【2】，外部端子運轉模式為三線制，此時僅適用於端子 S1、S2、S3，  
且參數 03-00、03-01、03-02 設定功能無效。

接線：



時序圖：



### 2、03-00~03-05=【5, 4, 3, 2】多段速功能

通過端子 S1~S6 任意 4 個組合設定多段速指令 0~15，其頻率、加減速時間來源於群組 5 設定，具體時序圖見群組 5 說明。

多段速	端子 S1~S6 任意 4 個端子功能設定及導通狀態				頻率設定	加速時間設定	減速時間設定
	A 端子功能 =5	B 端子功能 =4	C 端子功能 =3	D 端子功能 =2			
多段速指令 0	端子 OFF	端子 OFF	端子 OFF	端子 OFF	05-01	05-17	05-18
多段速指令 1	端子 OFF	端子 OFF	端子 OFF	端子 ON	05-02	05-19	05-20
多段速指令 2	端子 OFF	端子 OFF	端子 ON	端子 OFF	05-03	05-21	05-22
多段速指令 3	端子 OFF	端子 OFF	端子 ON	端子 ON	05-04	05-23	05-24
多段速指令 4	端子 OFF	端子 ON	端子 OFF	端子 OFF	05-05	05-25	05-26
多段速指令 5	端子 OFF	端子 ON	端子 OFF	端子 ON	05-06	05-27	05-28
多段速指令 6	端子 OFF	端子 ON	端子 ON	端子 OFF	05-07	05-29	05-30
多段速指令 7	端子 OFF	端子 ON	端子 ON	端子 ON	05-08	05-31	05-32
多段速指令 8	端子 ON	端子 OFF	端子 OFF	端子 OFF	05-09	05-33	05-34
多段速指令 9	端子 ON	端子 OFF	端子 OFF	端子 ON	05-10	05-35	05-36
多段速指令 10	端子 ON	端子 OFF	端子 ON	端子 OFF	05-11	05-37	05-38
多段速指令 11	端子 ON	端子 OFF	端子 ON	端子 ON	05-12	05-39	05-40
多段速指令 12	端子 ON	端子 ON	端子 OFF	端子 OFF	05-13	05-41	05-42
多段速指令 13	端子 ON	端子 ON	端子 OFF	端子 ON	05-14	05-43	05-44
多段速指令 14	端子 ON	端子 ON	端子 ON	端子 OFF	05-15	05-45	05-46
多段速指令 15	端子 ON	端子 ON	端子 ON	端子 ON	05-16	05-47	05-48

### 3、03-00~03-05=【6,7】寸動功能

設定為【6】的功能端子導通，則變頻器以寸動正轉運行。

設定為【7】的功能端子導通，則變頻器以寸動反轉運行。

注：當寸動正轉、寸動反轉指令同時給入變頻器時視為停機

### 4、03-00~03-05=【8,9】UP/DOWN

設定為【8】的功能端子導通時，則頻率增加 03-06（up/down 頻率幅寬設定）設定的頻率，運轉時當此端子導通超過時間 t，則頻率增加至頻率上限為止。

設定為【9】的功能端子導通時，則頻率減小 03-06（up/down 頻率幅寬設定）設定的頻率，運轉時當此端子導通超過時間 t，則頻率減小至 0Hz。具體說明見參數 03-06 及 03-07

※注意：UP/DOWN 的目標頻率由端子導通的時間和加減速時間 1/2 決定

例：設定 00-12（頻率上限）=50HZ(預設值)

03-00（多功能端子 S1 功能設定）= 8（端子 S1 設定為頻率 up 功能）

03-06（up/down 頻率幅寬設定）=0

00-14（加速時間 1）=5S

00-16（加速時間 2）=10S(預設值)

變頻器靜止情況下(初始頻率為 0)，手動使端子 S1 處於 ON 狀態 5S，則變頻器實際加速時間 t 為 2.5S。說明如下：

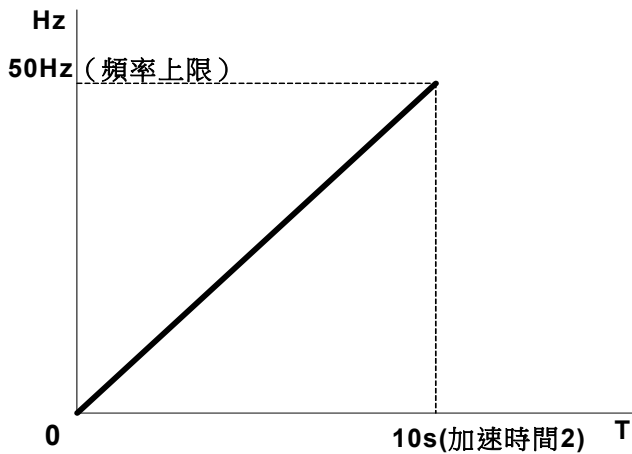


圖 a：由上限頻率和端子導通時間及加速時間 2 可得出目標頻率

$$\text{目標頻率} = \frac{\text{上限頻率}}{\text{加速時間2}} \times \text{端子S1導通時間} = \frac{50\text{Hz}}{10\text{S}} \times 5\text{S} = 25\text{Hz}$$

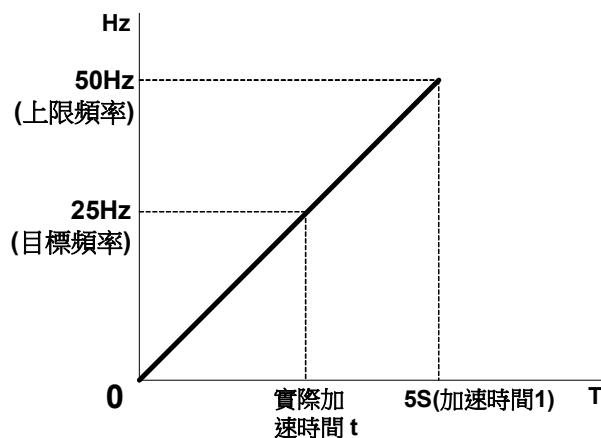


圖 b：可得出實際加速時間：

$$\text{實際加速時間} t = \frac{\text{目標頻率}}{\text{上限頻率}} \times \text{加速時間1} = \frac{25\text{Hz}}{50\text{Hz}} \times 5\text{S} = 2.5\text{S}$$

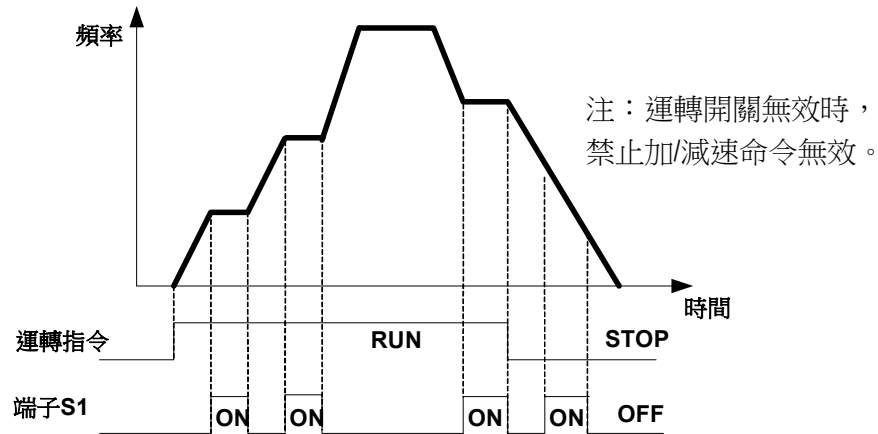
### 5、03-00~03-05=【10】加減速時間 2

設定為【10】的功能端子導通時，則實際加減速時間依加減速時間 2(00-16/00-17)計算，斷開時，依加減速時間 1 計算。

### 6、03-00~03-05=【11】加減速禁止

設定為【11】的功能端子導通時，加減速被禁止，變頻器恒速運行，斷開時，變頻器繼續加速運轉或減速運轉。例：設定端子 S1：03-00=11(設定為加減速禁止功能)

時序圖：



### 7、03-00~03-05=【12】主/副運轉信號切換

設定為【12】的功能端子導通時，運轉命令來源於副運轉命令參數設定(00-03)。

### 8、03-00~03-05=【13】主/副頻率切換

設定為【13】的功能端子導通時，頻率命令來源於副頻率命令參數設定(00-06)。

### 9、03-00~03-05=【14】ES 緊急停止(減速到零停止)

設定為【14】的功能端子導通時，變頻器緊急停止，此時減速方式為依照減速時間 2 減速制動停止。

### 10、03-00~03-05=【15】B.B 遮斷停止(自由運轉停止)

設定為【15】的功能端子導通時，變頻器遮斷停止，此時減速方式為自由運轉停止。

### 11、03-00~03-05=【16】PID 功能禁止

設定為【16】的功能端子導通時，PID 功能被禁止，此端子斷開時，PID 功能正常運行。

### 12、03-00~03-05=【17】故障復歸(Reset)

設定為【17】的功能端子導通時，當發生能手動復歸的故障時，則變頻器復歸。(同 Reset 鍵)

### 13、03-00~03-05=【18】自動程式運轉

設定為【18】的功能端子導通時，則自動程式運轉功能使能，具體說明見第 6 群組。

### 14、03-00~03-05=【19】：速度搜尋

啟動時變頻器先偵測馬達目前的轉速後，由目前速度直接加速至設定頻率。

### 15、03-00~03-05=【20】：節能運行(僅 V/F)

用於風機、水泵或一些重慣性負載，在啟動時需大扭力，但啟動完成後則只需轉速而不需大扭力，所以利用節能運行功能調降其輸出電壓準位元可達到節能運行功效。

多功能輸入端子導通時輸出電壓會慢慢下降；當此端子關斷時，輸出電壓會慢慢回升（升至原來電壓）。

注：節能運行控制的電壓下降及上升速度和速度搜尋時電壓增/減頻率速度相同。

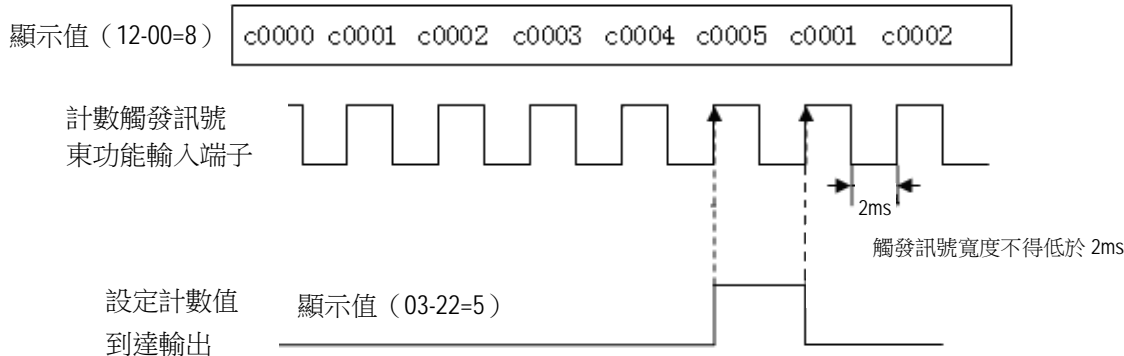
### 16、03-00~03-05=【21】：PID 積分器歸零

當 03-00~05=【21】時，功能接點導通 PID 積分器歸 0。

### 17、03-00~03-05=【22】：計數器觸發信號輸入

當多功能端子 S1~S6 設定為 22 時，端子由關→開一次則顯示計數值向上加 1。





#### 18、03-00~03-05=【23】：計數器歸零指令

當多功能端子 **S1~S6** 任意一個端子設定為 **23** 時，此端子動作時會清除目前計數的顯示值，恢復顯示為“c0000”，直到此信號消失變頻器才可接受觸發信號向上計數。

#### 19、03-00~03-05=【24】：PLC 應用

多功能輸入 **S1~S6** 任意一個端子設定為 **24** 時，為 **PLC** 應用功能端子，此端子導通，變頻器會執行內建 **PLC** 內的程式。

#### 20、03-02=【25】 S3 作為脈寬測量功能

當 03-02=25, 則 **S3** 作為脈寬測量功能的輸入埠，具體參數設定及使用如下：

00-05=7 (脈衝輸入作為頻率來源)

03-02=25 (S3 作為脈衝數入-脈寬測量)

03-27=0.01~0.20kHz (輸入脈衝頻率)

03-28=0.01~9.99

(頻率最終計算為  $F = \text{佔空比} \times \text{頻率上限} \times (03-28) \text{ Hz}$ ，且最高不超過上限頻率)

注：此模式下，脈衝輸入頻率範圍：**0.01kHz~0.20kHz**。

例：當我們使用脈衝的佔空比來調速，則設定參數如下

00=05=7；03-02=25；03-27=輸入脈衝的頻率；（此三個參數必須正確設定）。

03-28=1（根據需要設定）

如果輸入脈衝的頻率為 **200 Hz** 則設定 03-27=0.20（必需設定正確），此時，此 **200Hz** 頻率下脈衝的佔空比不同，面板所顯示的頻率也不相同。

例 1：當 **200Hz** 脈衝的佔空比為 **50%**（此時 03-27=0.20），頻率上限 00-12=50.00, 03-28=1；則面板顯示頻率為  $50\% \times 50.00 = 25.00\text{Hz}$ ，

例 2：當 **200Hz** 脈衝的佔空比為 **30%**（此時 03-27=0.20），頻率上限 00-12=50.00, 03-28=2.00；則面板顯示頻率為  $30\% \times 50.00 \times 2 = 30.00\text{Hz}$ 。

例 3：當 **200Hz** 脈衝的佔空比為 **15%**（此時 03-27=0.20），頻率上限 00-12=599.00, 03-28=5.00；則面板顯示頻率為  $15\% \times 599.00 \times 5.00 = 499.25\text{Hz}$ 。

註：

上述例子是基於 **NPN** 輸入的。如果 **PNP** 時，佔空比和變頻器頻率之間的關係是相反的，也就是說，**20%** 佔空比意味著 **80%** 的變頻器頻率。

#### 21、03-02=【26】 S3 作為頻率測量功能

當 03-02=26, 則 **S3** 作為頻率測量功能的輸入埠，具體參數設定及使用如下：

00-05=7 (脈衝輸入作為頻率來源)

03-02=26 (S3 作為脈衝數入-頻率測量)

03-28=0.01~9.99

(記輸入脈衝頻率為  $f \text{ Hz}$ ，則變頻器頻率  $F = f \times (03-28) \text{ Hz}$ ，且最高不超過上限頻率)

例：輸入脈衝佔空比 **50%**，頻率上限 00-12=50Hz，則  $F = 50\% \times 50 \times 1 = 25\text{Hz}$

例：輸入脈衝頻率 **25Hz**，則  $F = 25 \times 1 = 25\text{Hz}$

例：當我們使用脈衝的輸入頻率來調速，則設定參數如下

00=05=7；03-02=26；（此兩個參數必須正確設定），03-27 在此功能下勿需設定；

03-28=1（根據需要設定）

當輸入脈衝的頻率為  $m \text{ Hz}$ ，此時，此輸入脈衝的頻率  $m$  不同，則面板所顯示的頻率也不相同。

例 1：當輸入脈衝的 **20Hz**，頻率上限 00-12=50.00, 03-28=1；則面板顯示頻率為 **20.00Hz**。

例 2：當輸入脈衝的 **45Hz**，頻率上限 00-12=50.00, 03-28=1；則面板顯示頻率為 **45.00Hz**。

例 3：當輸入脈衝的 55Hz，頻率上限 00-12=50.00, 03-28=1；則面板顯示頻率為 50.00Hz。

例 4：當輸入脈衝的 2000Hz，頻率上限 00-12=599.00, 03-28=0.2；則面板顯示頻率為  $2000 \times 0.2 = 400\text{Hz}$ 。

注：此模式下，脈衝輸入頻率範圍：0.01 kHz ~10.00 kHz。

※脈衝輸入只可選擇 S3，當 S3 作脈衝輸入接點時，可選用 NPN 和 PNP 的接通方式

PNP 接通方式：JP1 短接到 PNP 方式，PLC 的輸出脈衝 Y0 連接到 S3 端子，PLC Y0 的輸出公共端連接到變頻器外部端子的 COM，此時端子接通為 PNP 的方式。

NPN 接通方式：JP1 短接到 NPN 方式，此時 PLC 輸出點 Y0 接到 S3 端子，PLC 的 COM 連接到變頻器的外部端子的 COM。

若為脈寬輸入時，需接通為 NPN 方式。若為脈衝輸入既可以選擇 NPN 輸入方式，又可選擇 PNP 輸入方式。

### 22、03-00~03-05=【27】：電源電壓偵測電能回升功能

電源電壓偵測電能回升功能配合參數 07-14 使用。

### 23、03-00~03-05=【28】：火災模式輸入（軟體 V1.1 版以上）

1) 設定為【28】的功能端子導通時，啟動火災模式。（原有參數 08-17 設定無效）

2) 火災模式有效時，不論變頻器處於停機還是運行狀態，都將全速運行，輸出上限頻率。同時，面板顯示“FIRE”字樣。除了斷電或變頻器燒毀外，任何故障都會被遮罩（包括 ES、BB），皆不能使變頻器停止。此時，面板 Stop 鍵亦無效。

3) 火災模式復歸方式：先斷電，移除外部觸發訊號，再送電，才能復歸。

Note：僅軟體 V1.1 版以上滿足上述功能。

\*\*Fire Mode 的觸發訊號為：以多功能端子 03-00~03-05，其中某一個端子的設定值 28——當設定端子觸發時，啟動火災模式。

\*\*Fire Mod 啟動：變頻器全速輸出上限頻率。若本身 INV 處於停機狀態，此時發生了火災，會全速輸出上限頻率。

\*\*Fire Mode 停止方式：任何故障都被忽略掉（包括 ES、BB、OV、OC 等），皆不能使變頻器停止。面板 Stop 鍵此時無效。

\*\*Fire Mode 復歸方式：先斷電，移除外部觸發信號，再送電，才能復歸。

\*\*如果進入火災模式，直接在面板顯示 FIRE 的字樣，並記錄在故障紀錄中。

！危險：

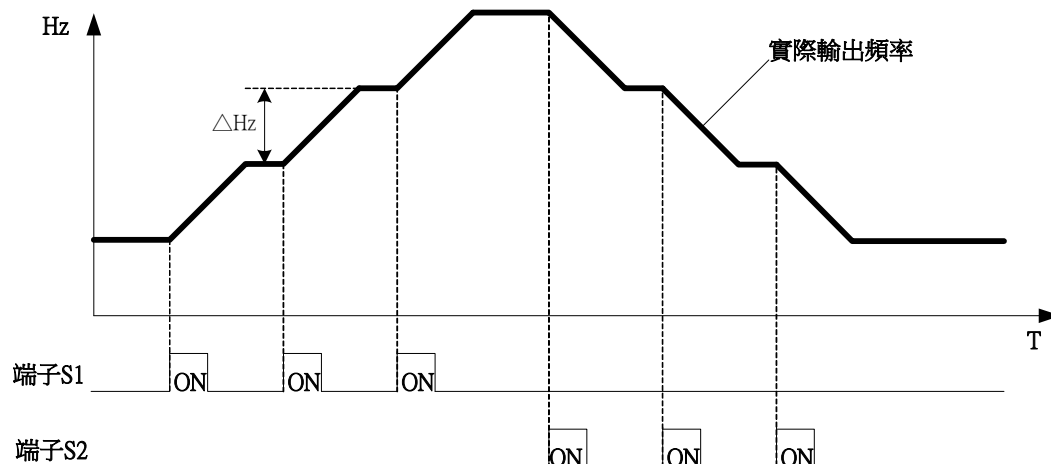
火災模式：此模式是為了保證變頻器不間斷運行。此模式設為有效時，大多數的報警和警告都不會導致變頻器停機，為了保證人們能在無煙的環境中安全撤離，它會盡可能地延長可靠運行時間，直至自身損毀。如果變頻器被設為火災模式，本公司對於所發生的錯誤、故障、人身傷害，或者對於變頻器本身及其元件以及其他任何財產損失不負任何責任。

03-06	up/down 頻率幅寬設定
範圍	【0.00~5.00】Hz

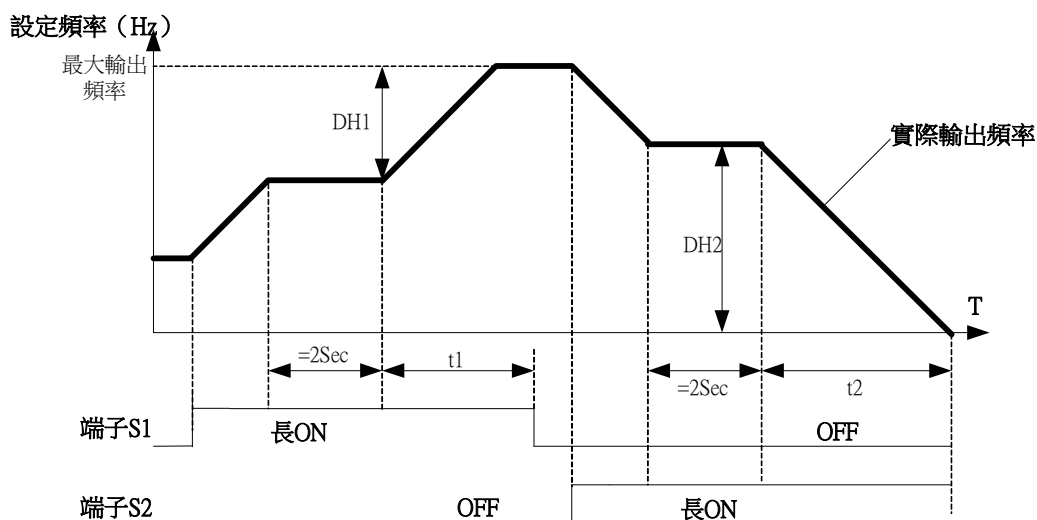
例：設定端子 S1：03-00=【8】Up 增頻率指令，端子 S2：03-01=【9】Down 減頻率指令，

03-06=【△】Hz

模式 1：當端子導通時間<2Sec 時，導通一次頻率變化△Hz。



模式 2：當端子導通時間>2Sec 時，頻率按一般加減速變化。



※說明：

$\Delta H1$ : 加速時設定頻率增量,  $t1$ : 加速時端子導通時間,  $\Delta H2$ : 減速時設定頻率增量,  $t2$ : 減速時端子導通時間

$$\Delta H1 = \frac{\text{上限頻率}}{\text{加速時間}^2} \times \text{端子導通時間} t1$$

$$\Delta H2 = \frac{\text{下限頻率}}{\text{減速時間}^2} \times \text{端子導通時間} t2$$

<b>03-07</b>	<b>up/down 頻率保持選擇</b>
<b>範圍</b>	當使用增/減頻率指令時，變頻器停止運行時： <b>【0】</b> ：設定的頻率將被保持 <b>【1】</b> ：設定的頻率將被歸至 0 Hz <b>【2】</b> ：設定的頻率將被保持，停機時增/減頻率功能有效

- 設定 **03-07=【0】** 時，變頻器停止輸出時會將運轉信號消失時的運轉頻率記憶在 **05-01**，停機時，增/減頻率鍵無效，欲修改設定頻率，需經由按鍵面板修改 **05-01**；但 **03-07=2** 時，停機時，增/減頻率鍵有效。
- 設定 **03-07=【1】** 時，變頻器固定從 **0Hz** 運轉，增/減頻率鍵動作方式同上述，當運轉信號消失後，變頻器停止輸出，且固定回到 **0Hz**，即下次再運轉時，都從 **0Hz** 開始輸出。

<b>03-08</b>	<b>S1~S6、SF 信號確認掃描時間</b>
<b>範圍</b>	<b>【1~200】 2mSec</b>

- 變頻器的 CPU 晶片對 **TM2** 端子進行掃描時，如連續有 **N** 次(即掃描次數)相同訊號輸入，則變頻器將此訊號視為正常的執行訊號，若少於 **N** 次，則視為雜訊。
- 一次掃描時間為 **2ms**。
- 使用者可根據使用環境的雜訊影響程度，決定掃描的間隔時間，當雜訊嚴重時，將 **03-08** 調高，但此時反應速度會變慢。

注：端子 **SF** 為安全開關，有效時切斷變頻器電壓輸出。

<b>03-09</b>	<b>S1~S5 接點類型選擇</b>
<b>範圍</b>	<b>【xxxx0】</b> ：S1 常開接點 <b>【xxxx1】</b> ：S1 常閉接點 <b>【xxx0x】</b> ：S2 常開接點 <b>【xxx1x】</b> ：S2 常閉接點 <b>【xx0xx】</b> ：S3 常開接點 <b>【xx1xx】</b> ：S3 常閉接點 <b>【x0xxx】</b> ：S4 常開接點 <b>【x1xxx】</b> ：S4 常閉接點 <b>【0xxxx】</b> ：S5 常開接點 <b>【1xxxx】</b> ：S5 常閉接點

<b>03-10</b>	<b>S6、SF 接點類型選擇</b>
<b>範圍</b>	<b>【xxxx0】</b> ：S6 常開接點 <b>【xxxx1】</b> ：S6 常閉接點

- 一般外部端子在使用時，要接開關，開關的種類有所不同，有常閉開關和常開開關，在選用時要注意，因為兩種開關工作狀態不一樣，若不注意會造成不必要的損害。此參數是決定需要常開開關，

還是常閉開關輸入。

- 使用 03-09/03-10 參數之前，請先設 03-20 = 1
- 需依據 03-20 對應端子設定為外部多功能輸入端子使用(設定為 1)，其對應端子位置設定才有意義。

03-09 的每個位代表如下：

03-09= 0 0 0 0 0      0：代表接常開開關  
          s5 s4 s3 s2 s1      1：代表接常閉開關

由用戶選擇需要的開關輸入種類

- 例：需要 S1、S2 接常閉開關，則設定 03-09=00011。

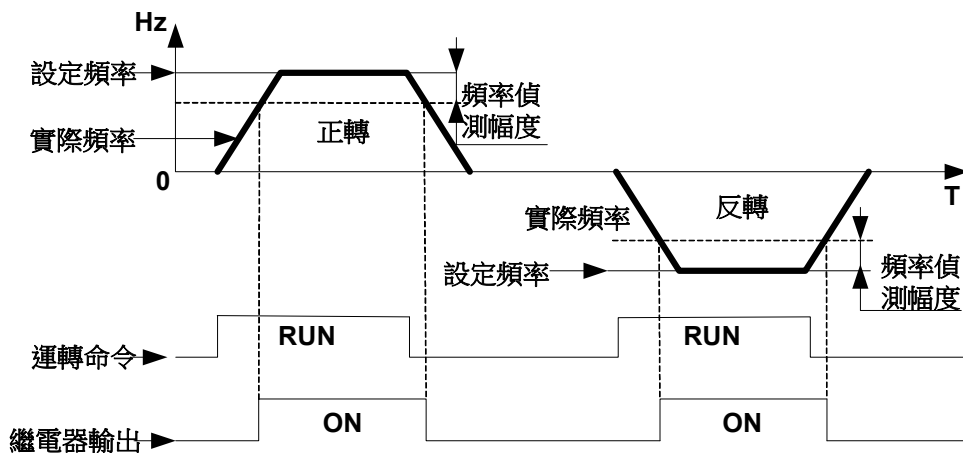
※注意：在設定端子接常開開關還是常閉開關之前，不要設定運轉命令來自外部端子，否則會造成不必要的傷害。

03-11	繼電器 RY1
03-12	繼電器 RY2
範圍	<ul style="list-style-type: none"> <li>【0】：運轉中</li> <li>【1】：故障指示</li> <li>【2】：設定頻率到達----- (配合 03-13/03-14)</li> <li>【3】：任意頻率到達(3-13±3-14) ----- (配合 03-13/03-14)</li> <li>【4】：頻率檢出 1 (&gt; 3-13) ----- (配合 03-13/03-14)</li> <li>【5】：頻率檢出 2 (&lt; 3-13) ----- (配合 03-13/03-14)</li> <li>【6】：自動再啟動</li> <li>【7】：瞬停動作----- (配合 07-00)</li> <li>【8】：緊急停止</li> <li>【9】：遮斷停止</li> <li>【10】：馬達超載保護(OL1)</li> <li>【11】：變頻器超載保護(OL2)</li> <li>【12】：過轉矩檢出(OL3)</li> <li>【13】：電流到達----- (配合 03-15/03-16)</li> <li>【14】：機械煞車控制功能----- (配合 03-17/03-18)</li> <li>【15】：PID 回授斷線檢出</li> <li>【16】：設定計數值到達指示(3-22)</li> <li>【17】：指定計數值到達指示(3-22~23)</li> <li>【18】：PLC 狀態指示(00-02)</li> <li>【19】：PLC 控制</li> <li>【20】：零速功能</li> <li>【21】：低電流檢出</li> </ul>
03-13	任意頻率到達設定
範圍	【0.00~599.00】 Hz
03-14	頻率輸出偵測範圍(±)
範圍	【0.00~30.00】 Hz

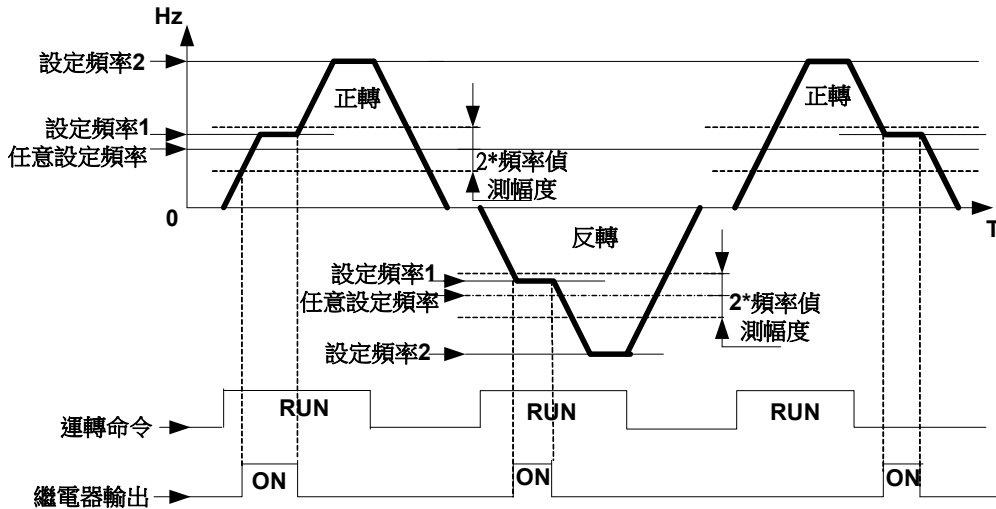
1、03-11/03-12=【1】，當變頻器發生故障時繼電器有輸出

2、03-11/03-12=【2】，當變頻器實際輸出頻率到達設定頻率時，繼電器有輸出時序圖：

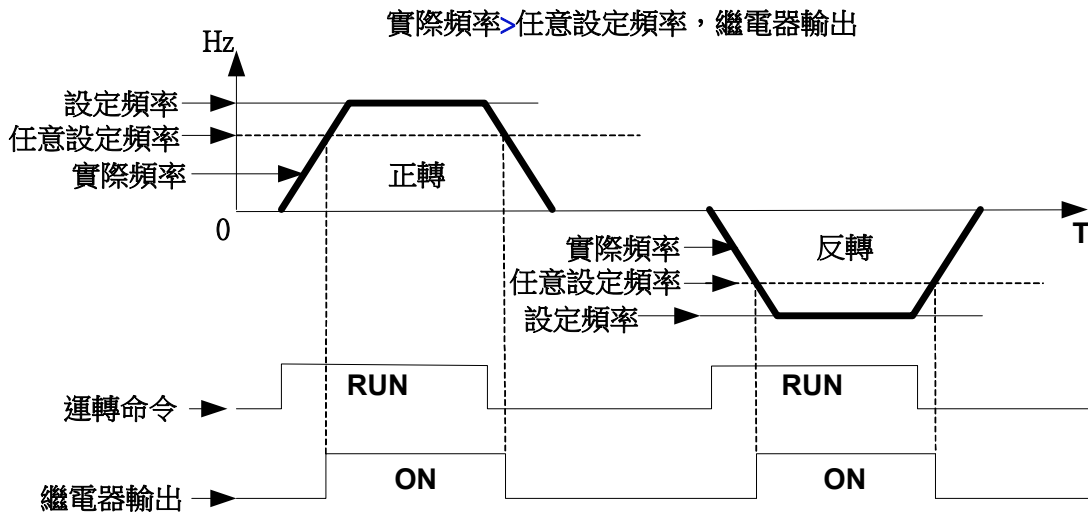
當實際頻率=(設定頻率-頻率偵測幅度)，繼電器輸出



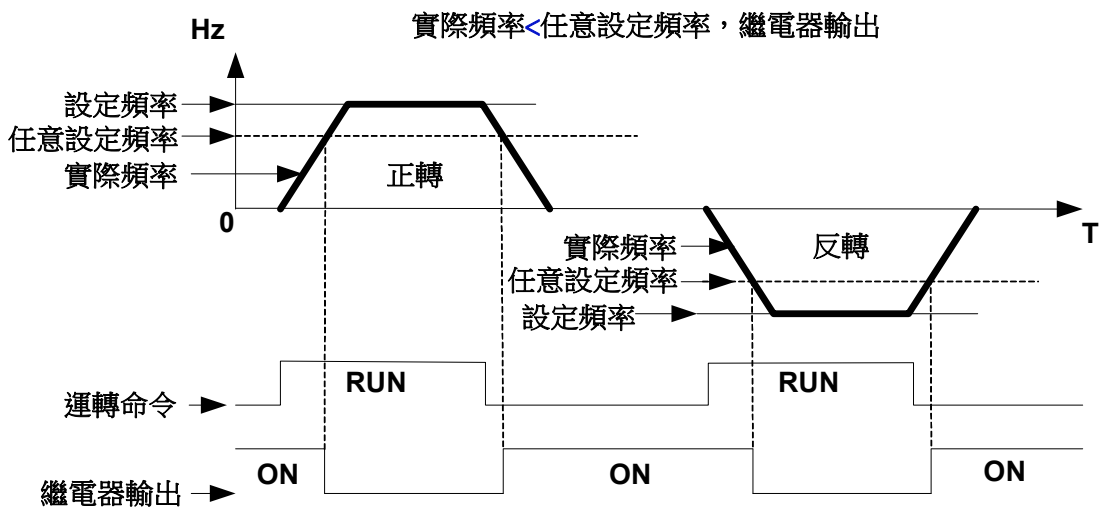
4、03-11/03-12=【3】，當變頻器實際輸出頻率到達任意設定頻率（03-13+/- 03-14 設定值）時，繼電器有輸出。時序圖：



5、03-11/03-12=【4】，當變頻器實際輸出頻率 > 任意設定頻率

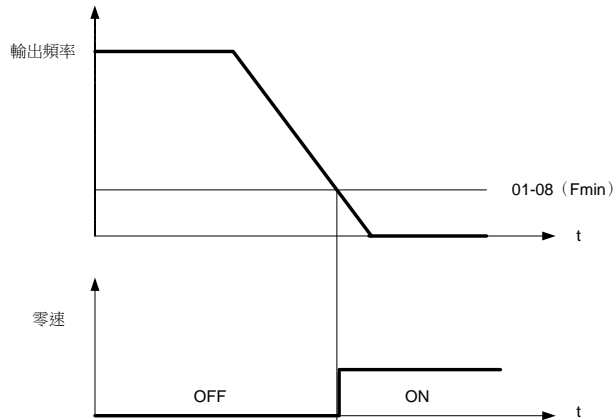


6、03-11/03-12=【5】，當變頻器實際輸出頻率 < 任意設定頻率



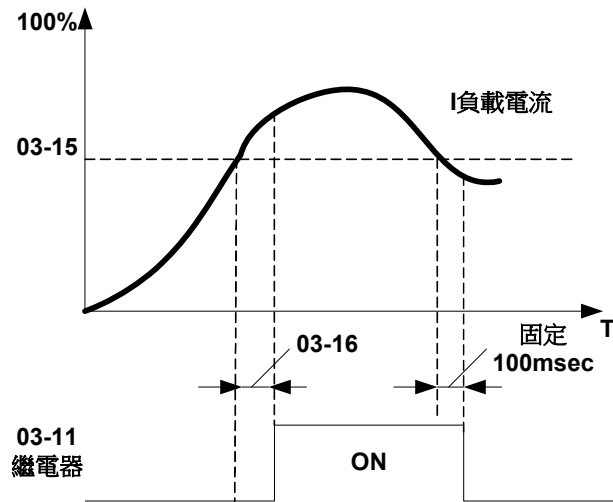
7、03-11/03-12=【20】零速功能

關閉	輸出頻率=>最低輸出頻率 (01-08,Fmin)
開啟	輸出頻率<最低輸出頻率



03-15	電流到達準位
範圍	【0.1~999.9】 A
03-16	電流到達檢測延遲時間
範圍	【0.1~10.0】 Sec

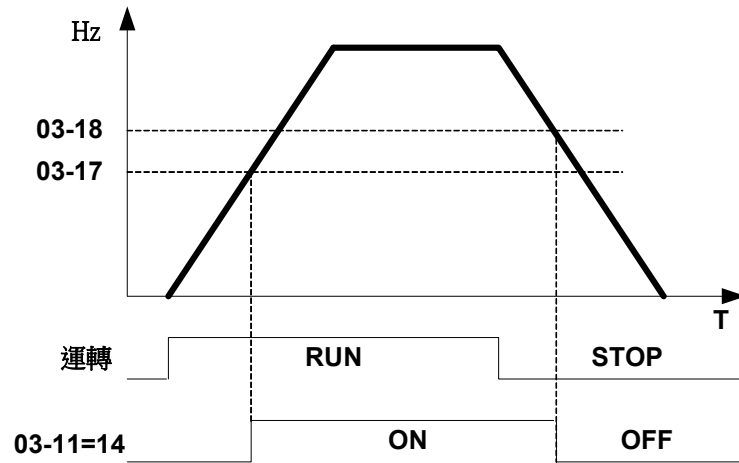
- 03-11 設定為【14】時：當輸出電流> 03-15時，繼電器動作。
  - 03-15：設定值 (0.1~15.0)依據馬達額定電流
  - 03-16：設定值 (0.1~10.0)單位秒，另外繼電器信號從 ON 到 OFF 延遲時間為 100ms (固定)。
- 時序圖：



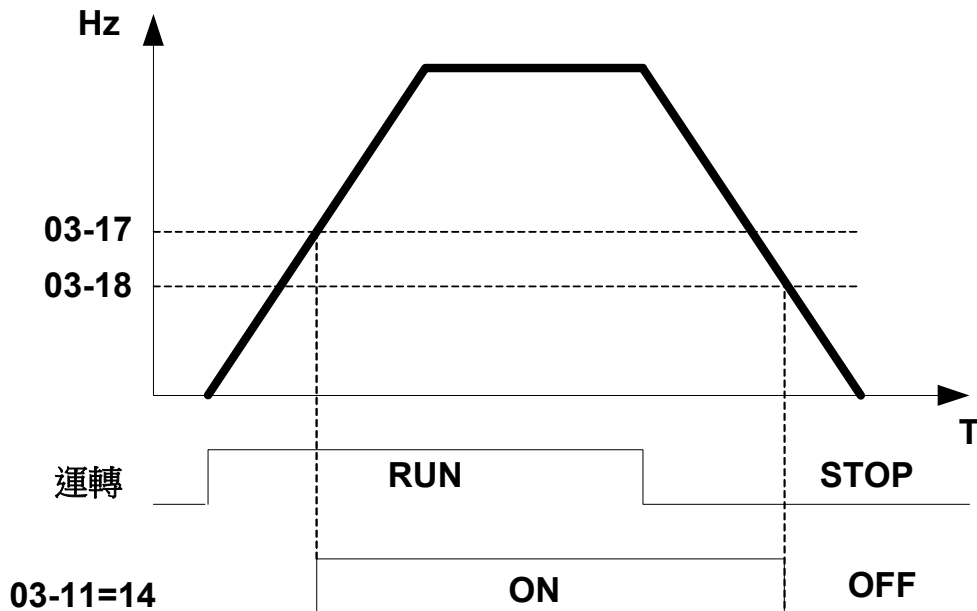
03-17	機械煞車釋放準位設定
範圍	【0.00~20.00】 Hz
03-18	機械煞車動作準位設定
範圍	【0.00~20.00】 Hz

- 當 03-11=【14】時，  
在加速時，當實際頻率到達 03-17 機械煞車釋放頻率時，繼電器輸出；  
當減速時，當實際頻率到達 03-18 機械煞車動作頻率時，繼電器停止輸出。

➤ 當  $03-17 \leq 03-18$  時，時序圖如下：



➤ 當  $03-17 \geq 03-18$  時，時序圖如下：



<b>03-19</b>	繼電器輸出接點模式
<b>範圍</b>	<b>【0】</b> ：A 接點(常開) <b>【1】</b> ：B 接點(常閉)

- 當  $03-19=0$  時，  
在  $03-11$  (繼電器 **RY1**) , $03-12$  (繼電器 **RY2**) 設定的條件滿足時，繼電器輸出； $03-11,03-12$  設定的條件不滿足時，繼電器不輸出。
- 當  $03-19=1$  時，  
在  $03-11$  (繼電器 **RY1**) , $03-12$  (繼電器 **RY2**) 設定的條件滿足時，繼電器不輸出； $03-11,03-12$  設定的條件不滿足時，繼電器輸出。

<b>03-20</b>	內部/外部多功能輸入端子選擇
<b>範圍</b>	<b>【0~63】</b>
<b>03-21</b>	內部多功能輸入端子動作設定
<b>範圍</b>	<b>【0~63】</b>



- 參數 **03-20** 是決定需要內部多功能輸入端子，還是外部多功能輸入端子。若選擇內部多功能輸入端子，則對應接點設定為 1，若選擇為外部多功能輸入端子，則對應接點設定為 0。

DI	S6	S5	S4	S3	S2	S1
二進制	2 <sup>5</sup>	2 <sup>4</sup>	2 <sup>3</sup>	2 <sup>2</sup>	2 <sup>1</sup>	2 <sup>0</sup>
十進制	32	16	8	4	2	1

03-20 的每個位代表如下：

03-20 = 0 0 0 0 0 0      0：代表外部多功能輸入端子 (外控使用)  
           S6 S5 S4 S3 S2 S1            1：代表內部多功能輸入端子 (搭配 3-21 設定狀態)

例：需要 S2、S4、S6 選擇內部多功能輸入端子(由 03-21 參數設定決定斷開或閉合)，S1、S3、S5 選擇外部多功能輸入端子(外控使用)，則設定：**03-20 = 101010**。

並依據設定加總輸入 03-20 = 42 (32+8+2 = 42)。

- 參數 **03-21** 是決定內部多功能輸入端子的斷開和閉合。

03-21 的每個位代表如下：

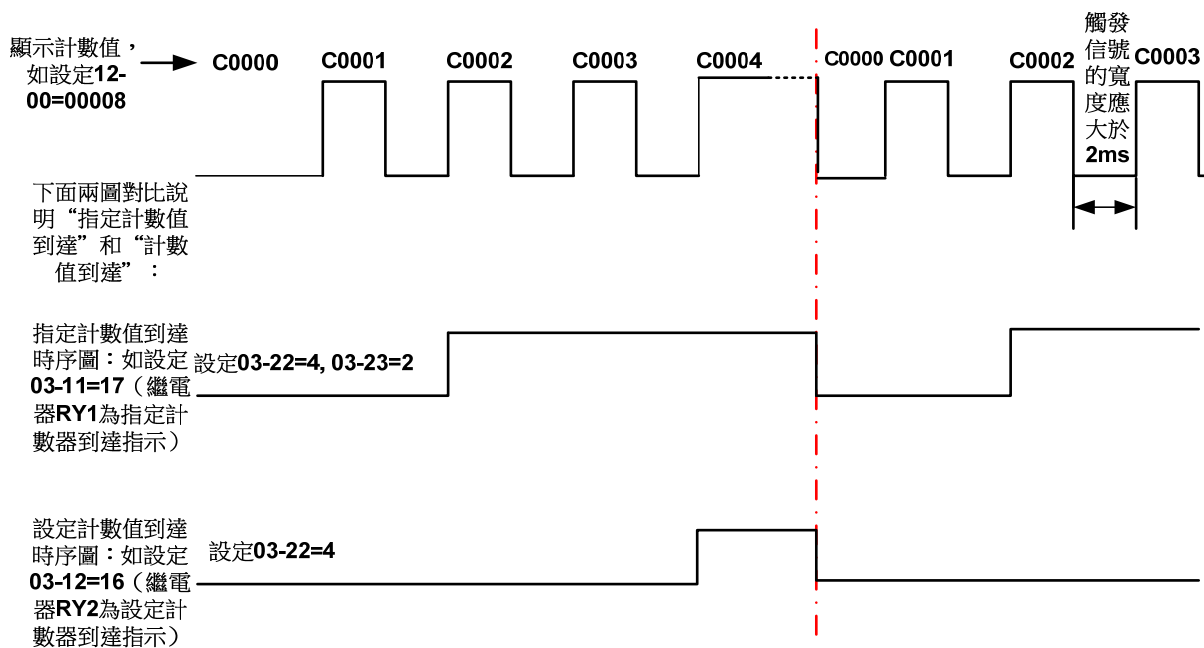
03-21 = 0 0 0 0 0 0      0：代表內部多功能輸入端子斷開  
           S6 S5 S4 S3 S2 S1            1：代表內部多功能輸入端子閉合

例：需要 S2、S4 閉合，S1、S3、S5、S6 斷開，則設定：**03-21 = 001010**。

並依據設定加總輸入 03-21 = 10 (8+2 = 10)。

<b>03-22</b>	設定計數值到達設定
<b>範圍</b>	<b>【0~9999】</b>
<b>03-23</b>	指定計數值到達設定
<b>範圍</b>	<b>【0~9999】</b>

- 03-22 用於設定內部計數器的計數值，該計數器可由多功能端子(S1~S6 設定為 22) 任意一個作為觸發端子。當計數到達，則計數值重新計數。
- 於計數過程中若未到達 03-22 設定值欲歸零從新計數，可由任一多功能端子設定為計數器歸零指令(S1~S6 設定為 23)處理。
- 計數值計數狀態可設定 12-00 = 0008 來監控。  
 參照下圖，若 03-11 = 17 (繼電器 RY1 為指定計數器到達指示)，且 03-22 = 4 (計數值到達設定)、03-23 = 2 (指定計數值到達設定)，當計數值累積到 2 次，則 RY1 動作，並且直到計數值累積到 4 次時，於設定為觸發端子移除時復歸。  
 若 03-12 = 16 (繼電器 RY2 為設定計數器到達指示)，且 03-22 = 4 (計數值到達設定)，當計數值累積到 4 次，則 RY2 動作，並且於設定為觸發端子移除時復歸。
- 03-22 設定技術到達設定 必須大於 指定計數值到達設定

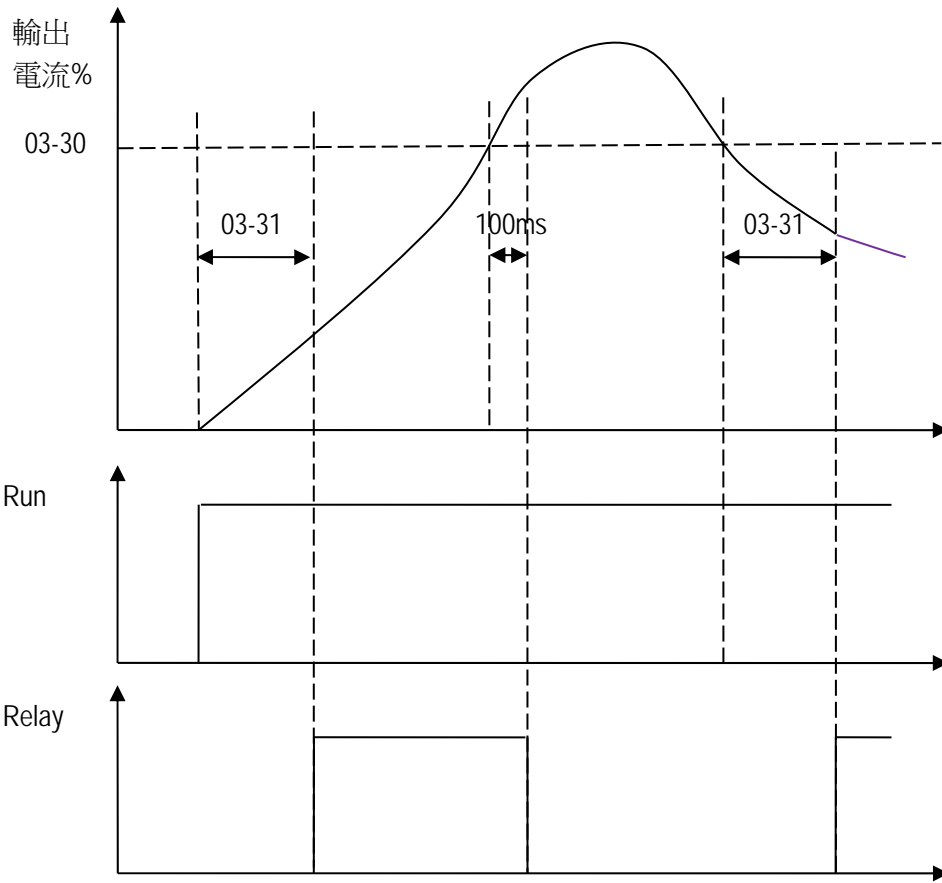


<b>03- 24</b>	低電流檢出設定
範圍	<b>【0】</b> ：無效 <b>【1】</b> ：有效
<b>03- 25</b>	低電流檢出準位
範圍	<b>【5%~100%】</b>
<b>03- 26</b>	低電流檢出延遲時間
範圍	<b>【0.0~50.0s】</b>

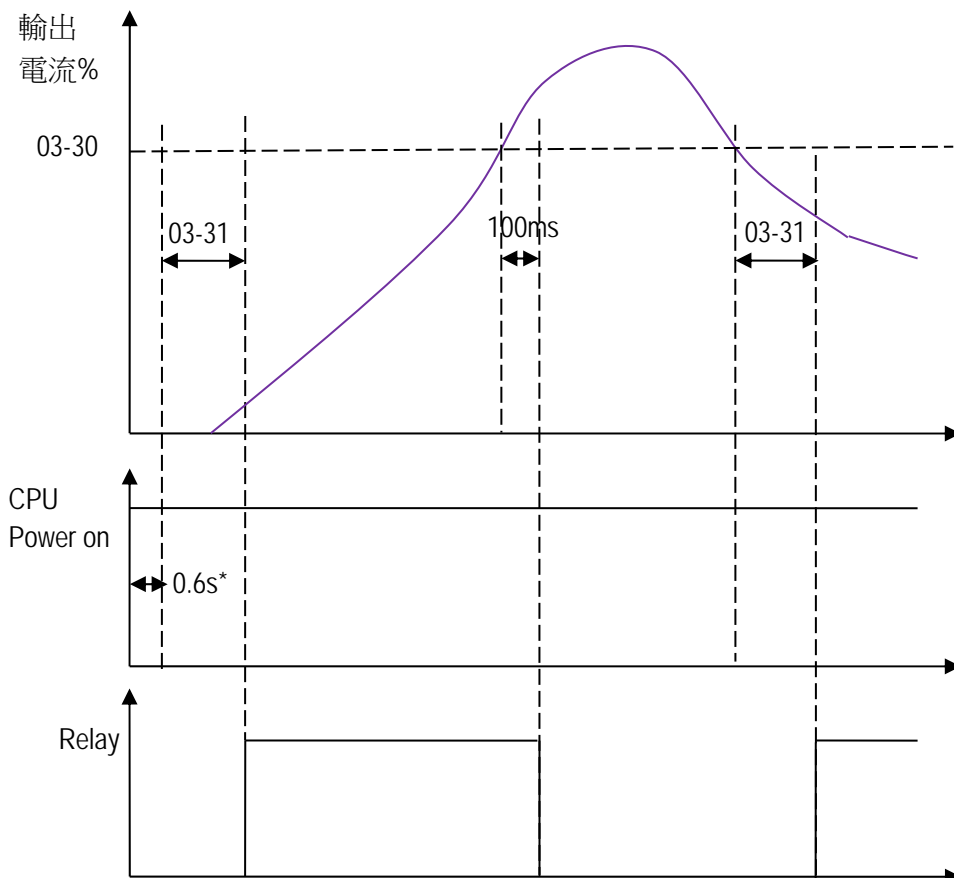
- 當 03- 24= **【1】** 時，若輸出電流<低電流檢出準位（參數 3-25 設定值）時，等待延遲時間（參數 3-26 設定值）後，鍵盤面板會顯示故障：ud-c。

<b>03- 27</b>	脈衝輸入頻率
範圍	<b>【0.01~0.20】</b>
<b>03- 28</b>	脈衝頻率倍率設定
範圍	<b>【0.01~9.99】</b>
<b>03- 29</b>	繼電器低電流檢出方式
範圍	<b>【0】</b> ：僅運轉中檢測 <b>【1】</b> ：上電即檢測；
<b>03- 30</b>	繼電器低電流檢出準位
範圍	<b>【0~100】%</b>
<b>03- 31</b>	繼電器低電流檢出時間
範圍	<b>【0.0~50.0】s</b>

- 當 03- 29= **【0】** 時，Run 機時，若輸出電流<繼電器低電流檢出準位（參數 03-30 設定值）時，等待延遲時間（參數 03-31 設定值）後，繼電器吸合。（輸出電流以變頻器額定電流為基準）



- 當 **03-29=【1】** 時，上電時，若輸出電流 < 繼電器低電流檢出準位（參數 **03-30** 設定值）時，等待延遲時間（參數 **03-31** 設定值）後，繼電器吸合。（\*上電有約 0.6s 採樣延遲時間）



## 04-外部端子類比輸入輸出功能群組

04- 00	AI1 與 AI2 輸入信號種類	
範圍	AI1	AI2
	<b>【0】</b> : 0~10V (0~20mA)	<b>0~10V (0~20mA)</b>
	<b>【1】</b> : 0~10V (0~20mA)	<b>2~10V (4~20mA)</b>
	<b>【2】</b> : 2~10V (4~20mA)	<b>0~10V (0~20mA)</b>
	<b>【3】</b> : 2~10V (4~20mA)	<b>2~10V (4~20mA)</b>

➤ 04-00 : AI1 與 AI2 信號種類 (由 JP2/ JP3 決定 AV1/AV2 或 AC1/AC2)

(1) 0~10V(0~20mA)

$$JP2 = AC1 \text{ or } JP3 = AC2, \text{ 電流信號模式, } F(\text{Hz}) = \frac{I(\text{mA})}{20(\text{mA})} \times (00 - 12)$$

$$JP2 = AV1 \text{ or } JP3 = AV2, \text{ 電壓信號模式, } F(\text{Hz}) = \frac{V(\text{v})}{10(\text{v})} \times (00 - 12)$$

(2) 2~10V(4~20mA)

$$JP2 = AC1 \text{ or } JP3 = AC2, \text{ 電流信號模式, } F(\text{Hz}) = \frac{I - 4(\text{mA})}{20 - 4(\text{mA})} \times (00 - 12), I \geq 4, \text{ or } F = 0, I < 4$$

$$JP2 = AV1 \text{ or } JP3 = AV2, \text{ 電壓信號模式, } F(\text{Hz}) = \frac{V - 2(\text{v})}{10 - 2(\text{v})} \times (00 - 12), \text{ or } F = 0, V < 2$$

04- 01	AI1 信號掃描濾波時間
範圍	<b>【1~200】 2msec</b>
04- 02	AI1 增益值
範圍	<b>【0 ~ 1000】 %</b>
04- 03	AI1 偏置值
範圍	<b>【0.0 ~ 100.0】 %</b>
04- 04	AI1 偏置值正負選擇
範圍	<b>【0】</b> : 正向 <b>【1】</b> : 負向
04- 05	AI1 信號方向控制選擇
範圍	<b>【0】</b> : 正向 <b>【1】</b> : 負向
04- 06	AI2 信號掃描濾波時間
範圍	<b>【1~200】 2msec</b>
04- 07	AI2 增益值
範圍	<b>【0 ~ 1000】 %</b>
04- 08	AI2 偏置值
範圍	<b>【0.0 ~ 100.0】 %</b>
04- 09	AI2 偏置值正負選擇
範圍	<b>【0】</b> : 正向 <b>【1】</b> : 負向
04-10	AI2 信號方向控制選擇
範圍	<b>【0】</b> : 正向 <b>【1】</b> : 負向

➤ 04- 01/04- 06 信號掃描濾波時間：

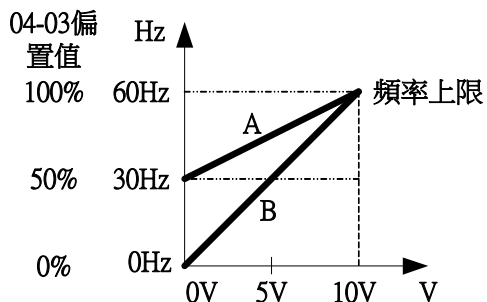
變頻器每(04- 01/04- 06 x 2ms)讀取一次 A/D 訊號的平均值，使用者可根據使用環境的雜訊影響程度，決定掃描的間隔時間，當雜訊嚴重時要將 04- 01/04- 06 調高，但此時對信號的反應速度會變慢。

➤ 以下以 AI1 (04-02~04-05) 為例說明功能：

(1) 增益(04-02)設定 100%時,設定偏置(04-03)後,輸入電壓與輸出頻率關係圖如下：

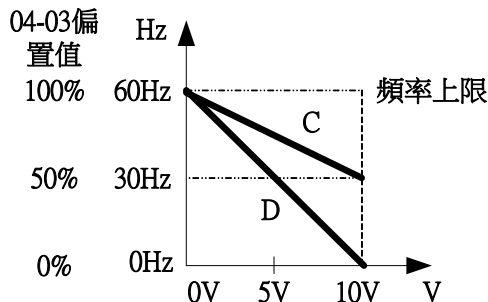
1) 圖(一)的參數設定如下：

	04-02	04-03	04-04	04-05
A	100%	50%	0	0
B	100%	0%	0	0



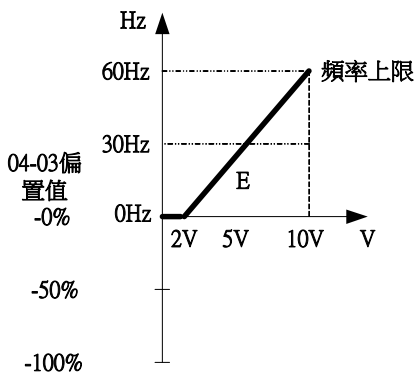
2) 圖(二)的參數設定如下：

	04-02	04-03	04-04	04-05
C	100%	50%	0	1
D	100%	0%	0	1



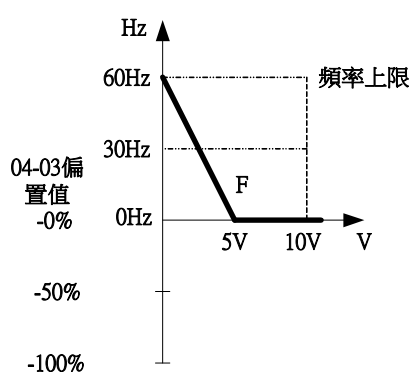
3) 圖(三)的參數設定如下：

	04-02	04-03	04-04	04-05
E	100%	20%	1	0



4) 圖(四)的參數設定如下：

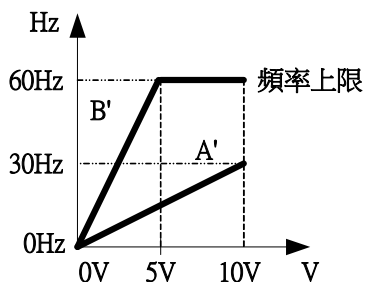
	04-02	04-03	04-04	04-05
F	100%	50%	1	1



(2) 增益(04-02)設定非 100%時,設定偏置(04-03=0),輸入電壓與輸出頻率關係圖如下：

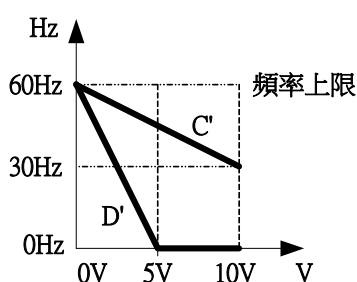
5) 圖(五)的參數設定如下：

	04-02	04-03	04-04	04-05
A'	50%	0%	0/1	0
B'	200%	0%	0/1	0



6) 圖(六)的參數設定如下：

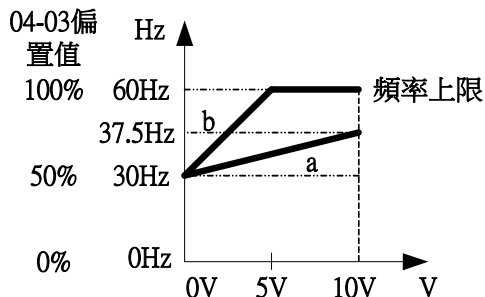
	04-02	04-03	04-04	04-05
C'	50%	0%	0/1	1
D'	200%	0%	0/1	1



(3) 增益(04-02)設定非 100%時,設定偏置(04-03)後,輸入電壓與輸出頻率關係圖如下:

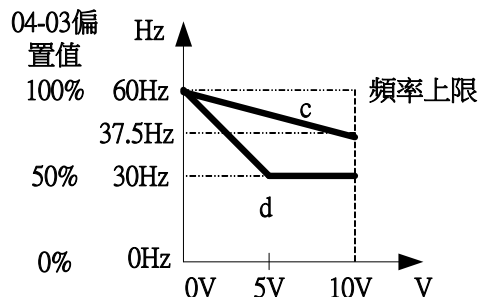
7) 圖(七)的參數設定如下:

	04- 02	04- 03	04- 04	04- 05
a	50%	50%	0	0
b	200%	50%	0	0



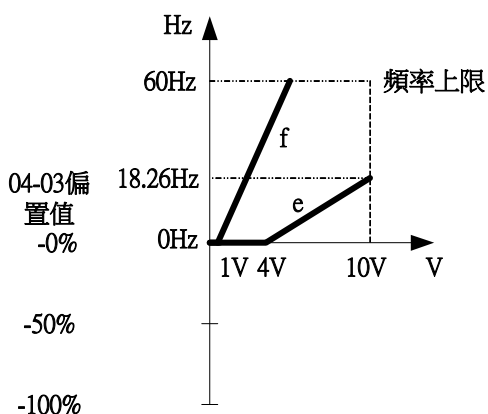
8) 圖(八)的參數設定如下:

	04- 02	04- 03	04- 04	04- 05
c	50%	50%	0	1
d	200%	50%	0	1



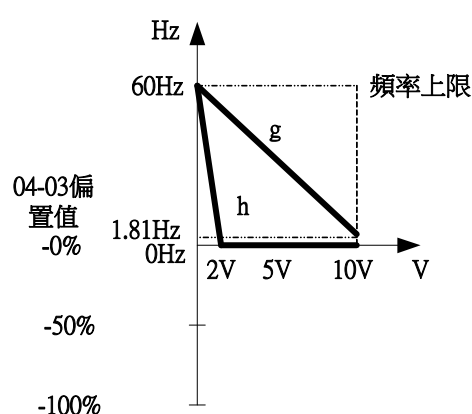
9) 圖(九)的參數設定如下:

	04- 02	04- 03	04- 04	04- 05
e	50%	20%	1	0
f	200%	20%	1	0



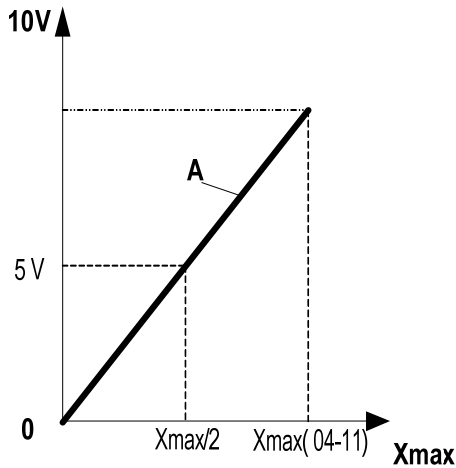
10) 圖(十)的參數設定如下:

	04- 02	04- 03	04- 04	04- 05
g	50%	50%	1	1
h	200%	0%	0	1



04-11	類比輸出種類選擇 AO
範圍	<b>【0】</b> : 實際輸出頻率 <b>【1】</b> : 頻率設定 <b>【2】</b> : 輸出電壓 <b>【3】</b> : 直流電壓 <b>【4】</b> : 輸出電流

➤ 例: 當 04-11= **【0】** 時, "A" 表示輸出頻率, "Xmax" 表示頻率上限。



04-11 設定值	A 表示	Xmax 表示
<b>【0】</b>	實際輸出頻率	頻率上限
<b>【1】</b>	設定頻率	頻率上限
<b>【2】</b>	輸出電壓	馬達額定電壓
<b>【3】</b>	直流母線電壓	<b>220V : 0~400V</b> <b>380V : 0~800V</b>
<b>【4】</b>	輸出電流	變頻器額定電流

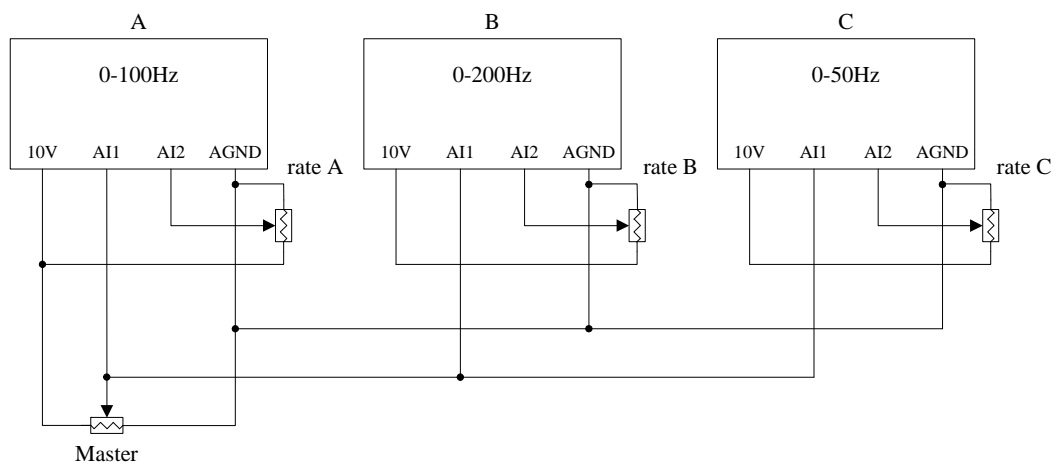
<b>04-12</b>	類比輸出 AO 增益
範圍	<b>【0 ~ 1000】 %</b>
<b>04-13</b>	類比輸出 AO 偏置
範圍	<b>【0.0 ~ 100.0】 %</b>
<b>04-14</b>	AO 偏置值正負選擇
範圍	<b>【0】 : 正向 【1】 : 負向</b>
<b>04-15</b>	AO 信號方向控制選擇
範圍	<b>【0】 : 正向 【1】 : 負向</b>
<b>04-16</b>	比例連動功能
範圍	<b>【0】 : 無效 【1】 : 有效</b>

- **AO : 04-12~04-15** 功能說明同 **AI1 : 04-02~04-05** 之說明。
  - 端子台(TM2)多功能類比輸出端子 **AO** 為一 **0~10Vdc** 的類比輸出，其輸出種類由 **04-11** 決定，而當外部電錶或其他週邊設備有誤差時，可利用 **04-12** 調整。
- 注:因受硬體線路限制，此輸出電壓最大為 **10V**，若應輸出電壓大於 **10V**，則仍以 **10V** 為輸出電壓。

➢ 比例連動功能：

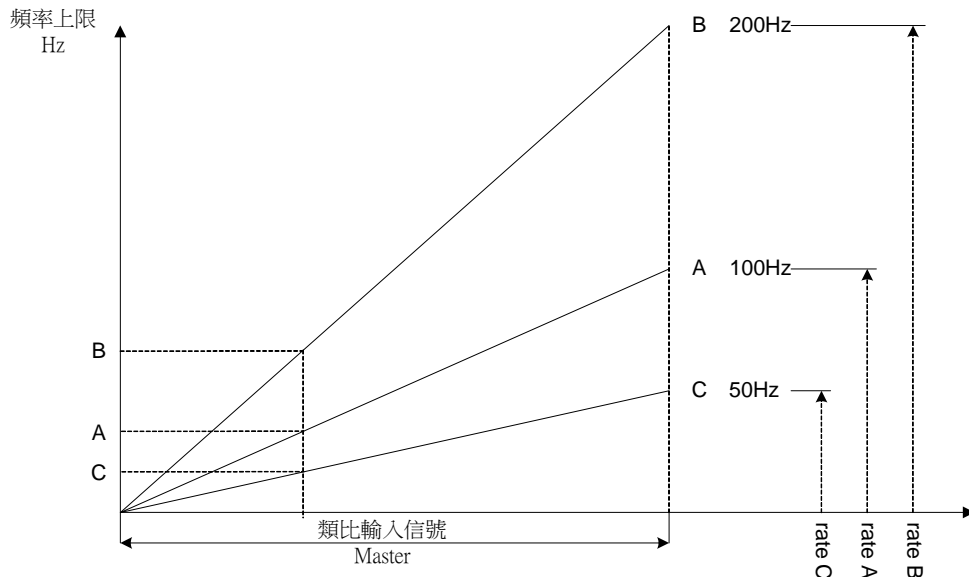
例：A、B、C 變頻器作比例連動控制，各機上限頻率比例，分別由 rateA、rateB、rateC 三個可變電位器設定，再由主控（Master）旋鈕調整運行頻率。

在 **04-16=1** 比例連動功能有效，**00-05=2**（主頻率命令來源為外部端子 AI1 設定）時，以 AI1 作為 Master 信號，AI2 作為 rate 信號



參數設定：

A	B	C
<b>00-05=2</b>	<b>00-05=2</b>	<b>00-05=2</b>
<b>00-12=100</b>	<b>00-12=200</b>	<b>00-12=50</b>
<b>04-16=1</b>	<b>04-16=1</b>	<b>04-16=1</b>



### 05-多段速功能群組

<b>05-00</b>	多段速加減速模式選擇
<b>範圍</b>	<b>【0】</b> ：段速加減速時間由加減速時間 <b>1</b> /加減速時間 <b>2</b> 設定 <b>【1】</b> ：段速加減速時間獨立設定

<b>05-01</b>	多段速 <b>0</b> 頻率設定 (面板頻率)
<b>05-02</b>	多段速 <b>1</b> 頻率設定
<b>05-03</b>	多段速 <b>2</b> 頻率設定
<b>05-04</b>	多段速 <b>3</b> 頻率設定
<b>05-05</b>	多段速 <b>4</b> 頻率設定
<b>05-06</b>	多段速 <b>5</b> 頻率設定
<b>05-07</b>	多段速 <b>6</b> 頻率設定
<b>05-08</b>	多段速 <b>7</b> 頻率設定
<b>05-09</b>	多段速 <b>8</b> 頻率設定
<b>05-10</b>	多段速 <b>9</b> 頻率設定
<b>05-11</b>	多段速 <b>10</b> 頻率設定
<b>05-12</b>	多段速 <b>11</b> 頻率設定
<b>05-13</b>	多段速 <b>12</b> 頻率設定
<b>05-14</b>	多段速 <b>13</b> 頻率設定
<b>05-15</b>	多段速 <b>14</b> 頻率設定
<b>05-16</b>	多段速 <b>15</b> 頻率設定
<b>範圍</b>	<b>【0.00 ~ 599.00】 Hz</b>
<b>05-17</b>	多段速 <b>0</b> 加速時間設定
<b>05-18</b>	多段速 <b>0</b> 減速時間設定
<b>05-19</b>	多段速 <b>1</b> 加速時間設定
<b>05-20</b>	多段速 <b>1</b> 減速時間設定
<b>05-21</b>	多段速 <b>2</b> 加速時間設定
<b>05-22</b>	多段速 <b>2</b> 減速時間設定
<b>05-23</b>	多段速 <b>3</b> 加速時間設定
<b>05-24</b>	多段速 <b>3</b> 減速時間設定
<b>05-25</b>	多段速 <b>4</b> 加速時間設定



05-26	多段速 4 減速時間設定
05-27	多段速 5 加速時間設定
05-28	多段速 5 減速時間設定
05-29	多段速 6 加速時間設定
05-30	多段速 6 減速時間設定
05-31	多段速 7 加速時間設定
05-32	多段速 7 減速時間設定
05-33	多段速 8 加速時間設定
05-34	多段速 8 減速時間設定
05-35	多段速 9 加速時間設定
05-36	多段速 9 減速時間設定
05-37	多段速 10 加速時間設定
05-38	多段速 10 減速時間設定
05-39	多段速 11 加速時間設定
05-40	多段速 11 減速時間設定
05-41	多段速 12 加速時間設定
05-42	多段速 12 減速時間設定
05-43	多段速 13 加速時間設定
05-44	多段速 13 減速時間設定
05-45	多段速 14 加速時間設定
05-46	多段速 14 減速時間設定
05-47	多段速 15 加速時間設定
05-48	多段速 15 減速時間設定
範圍	<b>【0.1 ~ 3600.0】 Sec</b>

- 05-00 = **【0】** 時，多段速 (0~15) 16 段速加/減速時間均由 00-14/00-15(或 00-16/00-17)決定。
- 05-00 = **【1】** 時，多段速 (0~15) 16 段速加/減速時間依據 05-17~05-48 來計算，且不由 00-14/00-15(00-16/00-17)決定。

功能說明：

- 運轉時加/減速時間計算公式：分母是以基底頻率為基準

$$\text{到達設定頻率的加速時間} = \frac{\text{0群組之加速時間} \times \text{設定頻率}}{\text{基底頻率}}$$

$$\text{到達設定頻率的減速時間} = \frac{\text{0群組之減速時間} \times \text{設定頻率}}{\text{基底頻率}}$$

- 01-00= **【18】** 時，基底頻率=01-02 設定，01-00≠ **【18】** 時，基底頻率=50.00(或 60.00)

例：01-00≠ **【18】** ,01-02= **【50】** hz (基底頻率), 05-02= **【10】** hz(多段速 1),  
05-19= **【5】** s(加速時間),05-20= **【20】** s(減速時間)，則

$$\text{段速 1 的實際加速時間} = \frac{(\text{參數}05-19) \times 10(\text{hz})}{\text{參數}01-02} = 1(\text{s})$$

$$\text{段速 1 的實際減速時間} = \frac{(\text{參數}05-20) \times 10(\text{hz})}{\text{參數}01-02} = 4(\text{s})$$

➤ 當 05-00=【1】時，時間設定有兩種模式

例：設定：00-02=【1】(外部端子運轉)；

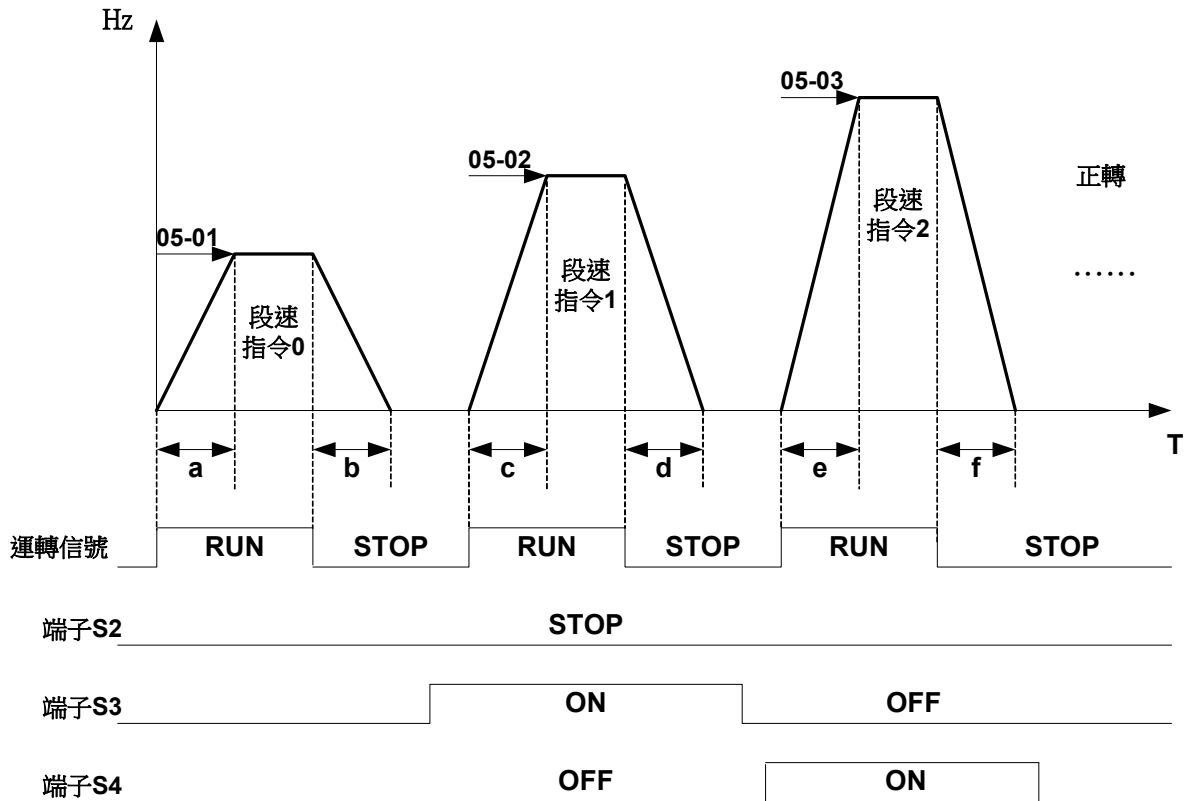
端子 S2：03-01=【1】(正轉/反轉)；

端子 S4：03-03=【3】(段速 2)；

端子 S1：03-00=【0】(RUN/STOP)；

端子 S3：03-02=【2】(段速 1)；

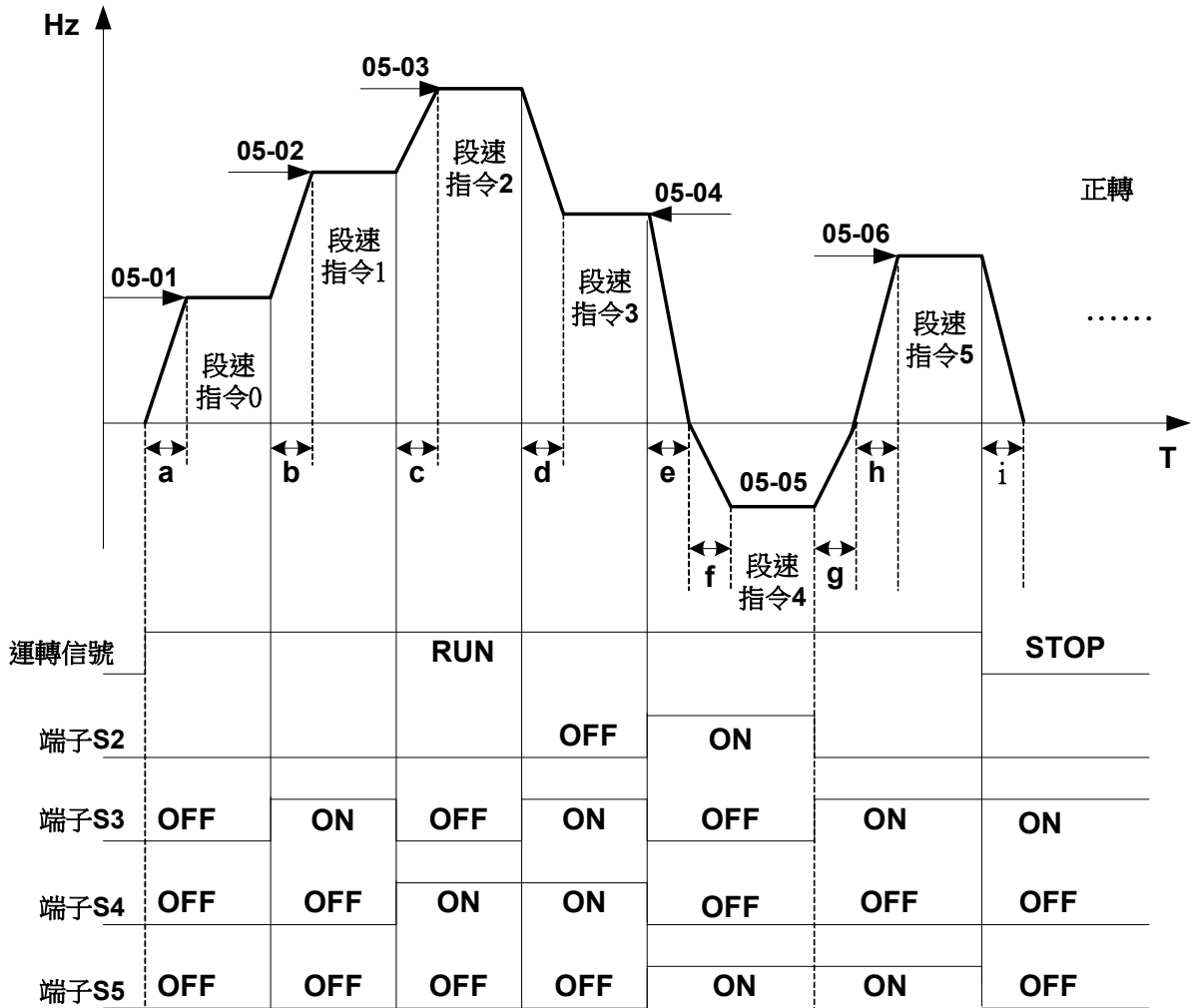
模式 1：



運轉指令斷續時，各段速加減速時間(a~f)計算依據方式

例： $a = \frac{(05-17) \times (05-01)}{01-02}$ ,  $b = \frac{(05-18) \times (05-01)}{01-02}$ ,  $c = \frac{(05-19) \times (05-02)}{01-02}$ ,  $d = \frac{(05-20) \times (05-02)}{01-02}$  .....單位(sec)

模式 2 :



運轉指令持續時，各段速加減速時間(a~h)計算依據方式

$$\text{例：} a = \frac{(05-17) \times (05-01)}{01-02}, b = \frac{(05-19) \times [(05-02) - (05-01)]}{01-02}, c = \frac{(05-21) \times [(05-03) - (05-02)]}{01-02}$$

$$d = \frac{(05-24) \times [(05-03) - (05-04)]}{01-02}, e = \frac{(05-26) \times (05-05)}{01-02}, f = \frac{(05-25) \times (05-05)}{01-02},$$

$$g = \frac{(05-28) \times (05-05)}{01-02}, h = \frac{(05-27) \times (05-06)}{01-02}, i = \frac{(05-28) \times (05-06)}{01-02} \dots \dots \text{單位(sec)}$$

## 06-自動程式運轉功能群組

<b>06-00</b>	自動程式運轉模式選擇
範圍	<p><b>【0】</b>：自動程式運轉無效</p> <p><b>【1】</b>：執行單一週期之自動運轉模式，停止後會由停止前的速度起，繼續運轉</p> <p><b>【2】</b>：連續迴圈週期之自動運轉模式，停止後會由停止前的速度起，繼續運轉</p> <p><b>【3】</b>：單一週期結束，以最後一段運轉速度繼續運轉；停止後會由停止前的速度起，繼續運轉</p> <p><b>【4】</b>：執行單一週期之自動運轉模式，停止後會從第一段速起，開始運轉</p> <p><b>【5】</b>：連續迴圈週期之自動運轉模式，停止後會從第一段速起，開始運轉</p> <p><b>【6】</b>：單一週期結束後，以最後一段運轉速度繼續運轉；停止後會從第一段速起，開始運轉</p>

第 0 段速的頻率通過參數 <b>05-01</b> 來設定	
<b>06-01</b>	第 1 段速頻率設定
<b>06-02</b>	第 2 段速頻率設定
<b>06-03</b>	第 3 段速頻率設定
<b>06-04</b>	第 4 段速頻率設定
<b>06-05</b>	第 5 段速頻率設定
<b>06-06</b>	第 6 段速頻率設定
<b>06-07</b>	第 7 段速頻率設定
<b>06-08</b>	第 8 段速頻率設定
<b>06-09</b>	第 9 段速頻率設定
<b>06-10</b>	第 10 段速頻率設定
<b>06-11</b>	第 11 段速頻率設定
<b>06-12</b>	第 12 段速頻率設定
<b>06-13</b>	第 13 段速頻率設定
<b>06-14</b>	第 14 段速頻率設定
<b>06-15</b>	第 15 段速頻率設定
範圍	<b>【0.00 ~ 599.00】 Hz</b>
<b>06-16</b>	第 0 段速運行時間設定
<b>06-17</b>	第 1 段速運行時間設定
<b>06-18</b>	第 2 段速運行時間設定
<b>06-19</b>	第 3 段速運行時間設定
<b>06-20</b>	第 4 段速運行時間設定
<b>06-21</b>	第 5 段速運行時間設定
<b>06-22</b>	第 6 段速運行時間設定
<b>06-23</b>	第 7 段速運行時間設定
<b>06-24</b>	第 8 段速運行時間設定
<b>06-25</b>	第 9 段速運行時間設定
<b>06-26</b>	第 10 段速運行時間設定
<b>06-27</b>	第 11 段速運行時間設定
<b>06-28</b>	第 12 段速運行時間設定
<b>06-29</b>	第 13 段速運行時間設定
<b>06-30</b>	第 14 段速運行時間設定
<b>06-31</b>	第 15 段速運行時間設定
範圍	<b>【0.00 ~ 3600.0】 Sec</b>
<b>06-32</b>	第 0 段速轉向設定
<b>06-33</b>	第 1 段速轉向設定
<b>06-34</b>	第 2 段速轉向設定
<b>06-35</b>	第 3 段速轉向設定

06-36	第4段速轉向設定
06-37	第5段速轉向設定
06-38	第6段速轉向設定
06-39	第7段速轉向設定
06-40	第8段速轉向設定
06-41	第9段速轉向設定
06-42	第10段速轉向設定
06-43	第11段速轉向設定
06-44	第12段速轉向設定
06-45	第13段速轉向設定
06-46	第14段速轉向設定
06-47	第15段速轉向設定
範圍	【0】：停止   【1】：正轉   【2】：反轉

！重要：需利用外部端子設定【18】並端子導通，則進行以下動作

- 自動程式運轉模式選擇(06-00)
- 自動程式運轉模式設定(06-01~06-47)
  - 自動程式運轉模式選擇與運轉：利用頻率指令 1~15(06-01~06-15)及自動程式運轉模式時間參數(06-17~06-31)，配合自動程式運轉模式選擇(06-00)，可作簡易 PLC 運轉之操作模式使用，各段速的運轉方向可利用(06-32~06-47)設定。另外，第0段速頻率為設定面板頻率 05-01，運行時間為設定 06-16，運行轉向為設定 06-32。
  - 各種自動程式運轉模式運轉例子如下：

(A)單一週期運轉(06-00=1,4)

變頻器依據所設定的運轉模式，完成一個週期後，停止運轉。

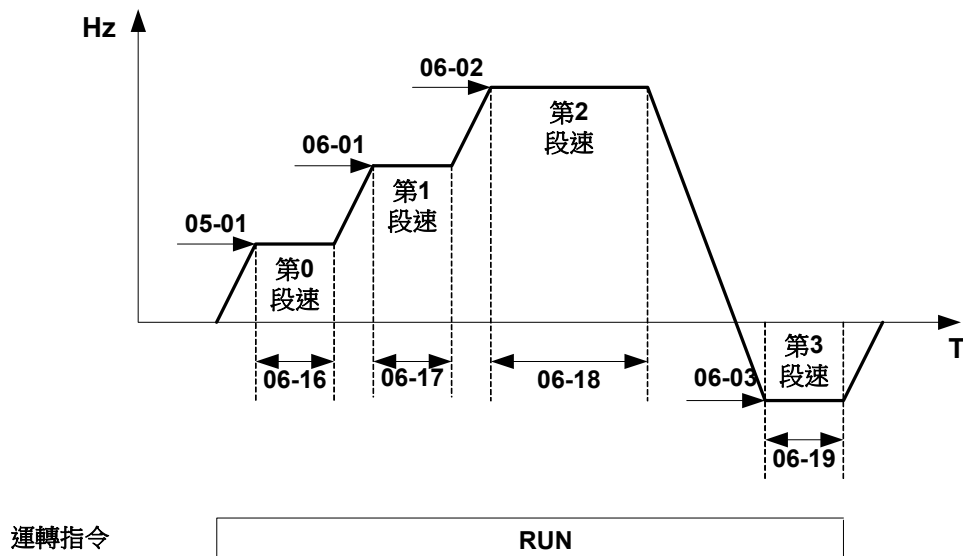
例：06-00=【1】(或【4】)，

頻率：面板頻率(05-01)=【15】Hz, 06-01=【30】Hz, 06-02=【50】Hz, 06-03=【20】Hz；

時間：06-16=【20】s, 06-17=【25】s, 06-18=【30】s, 06-19=【40】s；

方向：06-32=【1】，06-33=【1】，06-34=【1】(FWD), 06-35=【2】(REV)；

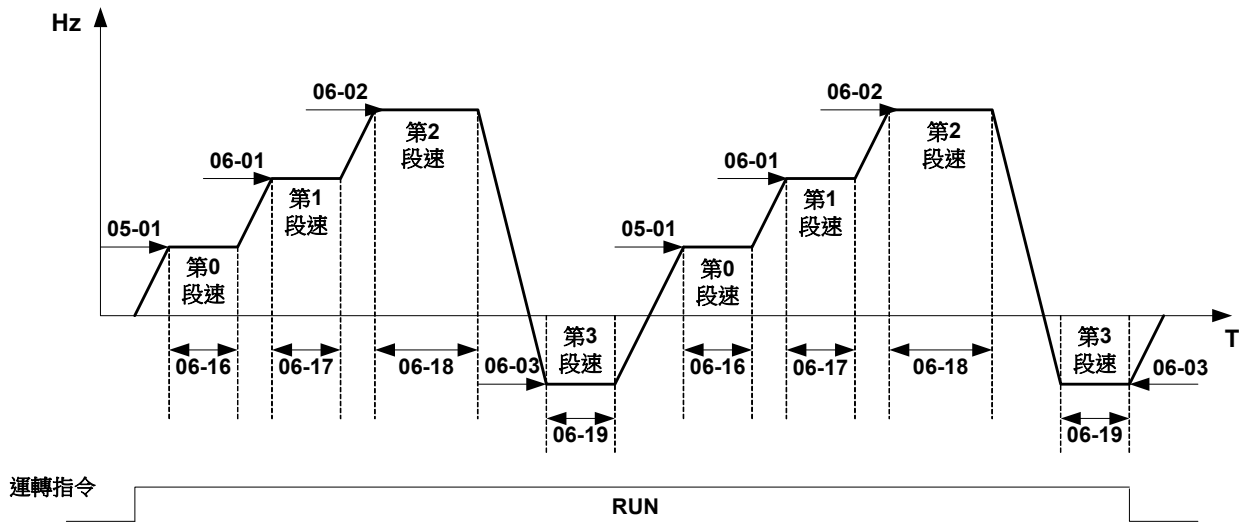
其他：06-04~06-15=【0】Hz，06-20~06-31=【0】s，06-36~06-47=【0】



**(B) 連續迴圈週期運轉(06-00=2,5)**

變頻器依據所設定的運轉模式，完成一個週期後，會一直重複同樣的週期。

例：06-00=【2】(或【5】) 06-01~06-05，06-16~06-31，06-32~06-47：設定值與(A)相同



**(C) 單一週期結束後，以最後一段速度繼續運轉(06-00=【3,6】)**

變頻器依據所設定的運轉模式，完成一個週期後，會以最後一段速度繼續運轉。這裏的最後一段指第15段速。

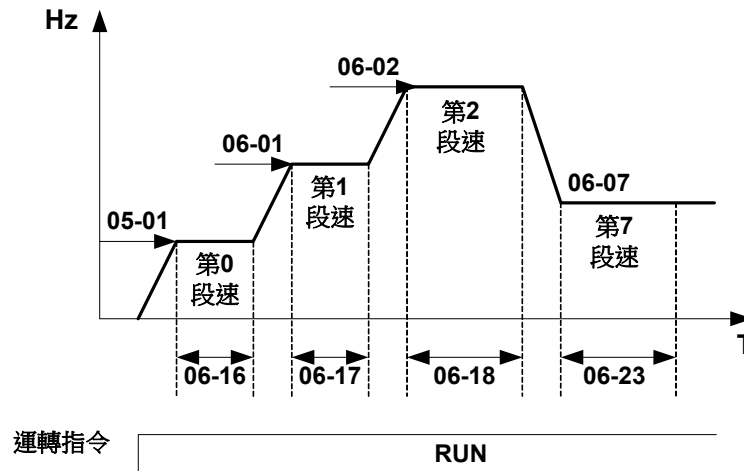
例：06-00=【3】(或【6】)，

頻率：面板頻率(05-01)=【15】Hz, 06-01=【30】Hz, 06-02=【50】Hz, 06-15=【20】Hz；

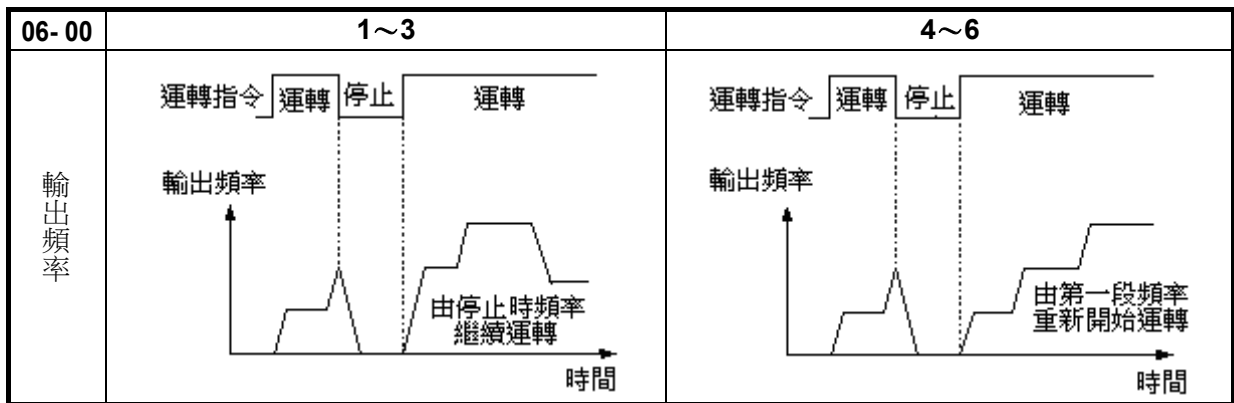
時間：06-16=【20】s, 06-17=【25】s, 06-18=【30】s, 06-31=【40】s；

方向：06-32=【1】，06-33=【1】，06-34=【1】，06-47=【1】(FWD)；

其他：06-04~06-15=【0】Hz，06-20~06-22=【0】s，06-35~06-46=【0】。



- 06-00 設定為【1~3】，停止後再啟動時，會有原來停止時的速度依 06-00 的設定內容，繼續運轉。
- 06-00 設定為【4~6】，停止後再啟動時，會重新由第一段速度依 06-00 的設定內容，開始運轉。



自動運轉模式之加減速時間依據加減速時間 1(00-14/00-15)或加減速時間 2(00-16/00-17)。

！重要：06-16 及 06-32，需配合面板頻率(05-01)做為自動程式運轉的第 0 段速。

### 07-啟動停止控制功能群組

07-00	電網低壓瞬停再啟動
範圍	【0】：瞬停再啟動無效 【1】：瞬停再啟動有效

- 當同一供電系統有其他大負載啟動，會造成瞬間電網電壓下降，當電壓下降至變頻器的低電壓保護準位元時，變頻器會立即停止輸出。若電源可以在07-12所設定的時間內恢復，則變頻器會以速度搜尋方式重新起動（從跳脫頻率開始追蹤），否則變頻器會顯示“LV-C”並跳脫。
- 當07-00=【0】：瞬停復電後，變頻器不會再啟動。
- 當07-00=【1】：若瞬停時間小於07-12，變頻器會在復電0.5秒後，以速度搜尋方式重新啟動，且重新啟動次數不受限制。
- 若停電時間太久，復電後變頻器將不能在以速度搜尋方式重新啟動，只能正常啟動。

！重要：參數00-02=【1】且07-04=【0】，當設參數07-00=【1】時，在長時間停電後，要將電源開關及運轉開關關斷，以避免突然復電後，對機器或人員造成危害。

07-01	自動復歸再啟動時間
範圍	【0.0~800.0】 Sec
07-02	自動復歸再啟動次數
範圍	【0~10】

- 當07-02=【0】：變頻器故障跳脫後，無法自動復歸再啟動。
- 當07-02>【0】，07-01=【0】：變頻器會在故障跳脫0.5秒後自動復歸，且會以速度搜尋方式將輸出由慣性運轉拉至跳脫前的運轉頻率，再加速或減速至目前的設定頻率。
- 當07-02>【0】，07-01>【0】：變頻器會在故障跳脫後，停止輸出一段時間，之後以速度搜尋方式重新加速至目前的設定頻率。
- 當變頻器處於減速停車及直流制動狀態時，不執行自動復歸動作。

07-03	復歸模式設定
範圍	【0】：當 RUN 指令存在時，復歸指令無效 【1】：復歸指令與 RUN 指令狀態無關

- 07-03=0當變頻器故障檢出後，需先將運轉開關關斷，才能執行復歸，否則無法再啟動。  
(當00-02=1時此參數有效)

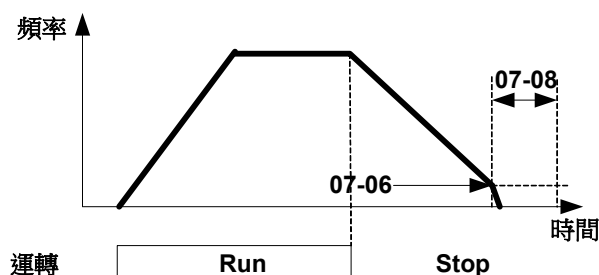
07-04	開機後直接啟動
範圍	【0】：外部運轉命令有效時，送電後直接啟動 【1】：外部運轉命令有效時，送電後不可直接啟動
07-05	開機直接啟動延時
範圍	【1.0~300.0】 Sec

！危險：

- **07-04=【0】** 且變頻器設定外部運轉(**00-02/00-03=【1】**)時，若電源投入時，運轉開關處於導通狀態，則變頻器會自動啟動，建議客戶在停電時，將電源開關及運轉開關關斷，以免複電後，變頻器直接運行對人員及機器造成危害。
- **07-04=【1】** 且變頻器設定外部運轉(**00-02/00-03=【1】**)時，若電源投入時，運轉開關處於導通狀態，則無法啟動，此時閃爍**STP1**，必須先將運轉開關關斷，之後再導通，才可啟動。

<b>07-06</b>	停止時直流制動頻率
範圍	<b>【0.10 ~ 10.00】 Hz</b>
<b>07-07</b>	停止時直流制動準位（電流型直流制動準位）
範圍	<b>【0.0~ 150.0】 %</b>
<b>07-08</b>	停止時直流制動時間
範圍	<b>【0.0 ~ 25.5】 Sec</b>

- **07-08 / 07-06** 為變頻器減速停止直流制動的動作時間及起始頻率，如下圖所示



<b>07-09</b>	停止方式
範圍	<b>【0】：減速停止</b> <b>【1】：自由停止</b>

- **07-12=【0】**：變頻器收到停機指令後，依設定的減速時間減速到**0Hz**，馬達停止。
- **07-12=【1】**：變頻器收到停機指令後，立刻停止輸出，馬達則以其慣性自由運轉停止。

<b>07-10</b>	啟動方式選擇
範圍	<b>【0】：正常啟動</b> <b>【1】：速度搜尋</b>

- **07-10=【0】**：啟動時變頻器從零速依設定的加速時間加速至設定頻率。
- **07-10=【1】**：啟動時變頻器先偵測馬達的轉速後，由馬達目前速度直接加速至設定頻率。

<b>07-11</b>	自動復歸再啟動方式
範圍	<b>【0】：速度搜尋</b> <b>【1】：正常啟動</b>

- **07-11=【0】**：自動復歸再啟動時變頻器先偵測馬達的轉速後，由馬達目前速度直接加速至設定頻率。
- **07-11=【1】**：自動復歸再啟動時變頻器從零速依設定的加速時間加速至設定頻率。

<b>07-12</b>	允許瞬停時間
範圍	<b>【0.0 ~ 2.0】</b>

- 當同一供電系統有其他大負載啟動，會造成瞬間電網電壓下降，當電壓下降至變頻器的低電壓保護準位元時，變頻器會立即停止輸出。若電源可以在 **07-09** 所設定的時間內恢復，則變頻器會以速度搜尋方式重新啟動（從跳脫頻率開始追蹤），否則變頻器會顯示“**LV-C**”並跳脫。
- 變頻器本身允許瞬間停電時間，因機種差異而有不同，範圍從 **1 秒** 到 **2 秒**。
- 當 **07-00=【0】**：瞬停複電後，變頻器不會再啟動。
- 當 **07-00=【1】**：若瞬停時間小於 **07-09**，變頻器會在複電 **0.5 秒** 後，以速度搜尋方式重新啟動，且重新啟動次數不受限制。

※注意:參數**00-02=1**且**07-11=0**，當設參數**07-00=1**時，在長時間停電後，要將電源開關及運轉開關關斷，以避免突然複電後，對機器或人員造成危害。

<b>07-13</b>	主迴路低電壓檢出
範圍	<b>【150.0~210.0】</b> <b>【300.0~420.0】</b>

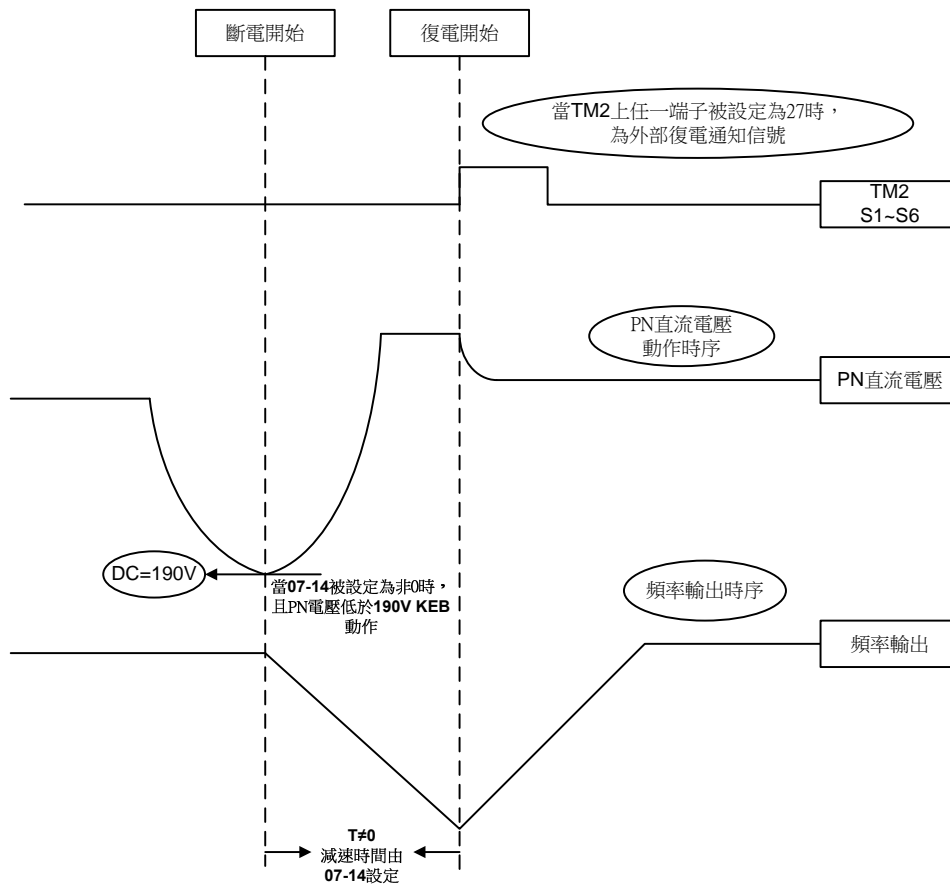


<b>07-14</b>	瞬停時能量回升設定 (KEB)
<b>範圍</b>	<b>0.0</b> : 不執行瞬停能量回升功能 <b>0.1~25.0</b> : 瞬停時能量回升時間

➤ **07-14 = 【0.0】** 不執行瞬停時能量回升功能

➤ **07-14 ≠ 【0.0】** 執行瞬停時能量回升功能

例：220V 產品



注：

1. 當 **07-14** ≠ 0，瞬停再啟動時，執行瞬停時能量回升功能。
2. 斷電時，當直流電壓低於 **190V**（**220V** 級系列）或 **380V**（**440V** 級系列），執行瞬停時能量回升功能。
3. 瞬停時能量回升功能執行時，當 **07-14** 設定減速至 **0**，則變頻器停止運轉。
4. 若在執行瞬停時能量回升功能時復電，變頻器會加速至斷電之前的頻率。

<b>07-15</b>	直流制動選擇
<b>範圍</b>	<b>【0】</b> 電流型直流制動 <b>【1】</b> 電壓型直流制動
<b>07-16</b>	電壓型直流制動準位元
<b>範圍</b>	<b>【0.0~10.0】 %</b>

注：電壓型和電流型直流制動功能共用直流制動頻率 **07-06** 與直流制動時間 **07-08** 兩個參數。

參數：

- (1) **07-15** 用來選擇直流制動模式（電壓型直流制動 or 電流型直流制動）  
**07-15=0** 直流制動準位由 **07-07** 決定；**07-15=1** 直流制動準位由 **07-16** 決定；  
**07-07** 以變頻器的額定電流為基準，**07-16** 以 VF 最大輸出電壓的 20% 為基準。
- (2) **07-16** 用來設定電壓型直流制動時的直流制動準位。

## 08-保護功能群組

<b>08-00</b>	失速防止功能
<b>範圍</b>	<b>【xxxx0】</b> ：加速時失速防止有效 <b>【xxxx1】</b> ：加速時失速防止無效 <b>【xxx0x】</b> ：減速時失速防止有效 <b>【xxx1x】</b> ：減速時失速防止無效 <b>【xx0xx】</b> ：運轉中失速防止有效 <b>【xx1xx】</b> ：運轉中失速防止無效 <b>【x0xxx】</b> ：運轉中過電壓防止有效 <b>【x1xxx】</b> ：運轉中過電壓防止無效

<b>08-01</b>	加速過電流失速防止準位
<b>範圍</b>	<b>【50 ~ 200】%</b>

- 變頻器加速時，如果加速時間設定太短或其他情況，造成電流過高，變頻器會自動延長加速時間，以防止變頻器過流跳脫。

<b>08-02</b>	減速過電流失速防止準位
<b>範圍</b>	<b>【50 ~ 200】%</b>

- 變頻器減速時，如果減速時間過短，造成直流母線電壓過高，變頻器會自動延長減速時間，以防止變頻器因“OV”跳脫。

<b>08-03</b>	運轉過電流失速防止準位
<b>範圍</b>	<b>【50 ~ 200】%</b>

- 變頻器於運轉中如因機械特性(如衝床...)或機械的非常態性故障(如潤滑不足卡住，機械運轉不順，加工材質雜質...等)均會造成變頻器超載跳脫，此時就會造成使用者無法正常使用。所以當變頻器運轉轉矩超過**08-03**設定值時，變頻器以減速時間下降，待轉矩恢復正常後，再回升到正常運轉頻率。

<b>08-04</b>	運轉過電壓防止準位元
<b>範圍</b>	<b>【350.0VDC~390.0VDC】(200V 級)</b> <b>【700.0VDC~780.0VDC】(400V 級)</b>

- 當變頻器運轉時，若電壓超過**08-04**，則變頻器運轉過電壓防止動作。

<b>08-05</b>	電子電譯保護馬達 OL1
<b>範圍</b>	<b>【xxx0b】</b> ：馬達過載無效 <b>【xxx1b】</b> ：馬達過載有效 <b>【xx0xb】</b> ：馬達過載冷啟動 <b>【xx1xb】</b> ：馬達過載熱啟動 <b>【x0xxb】</b> ：標準馬達 <b>【x1xxb】</b> ：變頻馬達

<b>08-06</b>	超載(OL1)保護動作啟動方式
<b>範圍</b>	<b>【0】</b> ：超載保護後停止輸出(自由運轉停止) <b>【1】</b> ：超載保護後繼續運轉(僅顯示 OL1)

- **08-06 = 【0】**：保護馬達電子繼電器動作後，變頻器會立刻遮斷，並閃爍**OL1**；如需繼續運轉需以**RESET**鍵或外部復歸端子復歸後才行。
- **08-06 = 【1】**：保護馬達電子繼電器動作後，可繼續運轉，但變頻器會以閃爍方式顯示**OL1**，直到電流降至某值以下，**OL1**的顯示才會消失。

<b>08-07</b>	OH 過熱保護風扇控制方式
<b>範圍</b>	<b>【0】</b> ：感溫自動運轉 <b>【1】</b> ：RUN 機中運轉 <b>【2】</b> ：持續運轉 <b>【3】</b> ：停止運轉

- 當**08-07=【0】**：變頻器感測至特定溫度後才自動運轉，此功能可增加散熱風扇使用壽命。
- 當**08-07=【1】**：變頻器運轉中風扇才運轉。
- 當**08-07=【2】**：變頻器送電以後，風扇即運轉。
- 當**08-07=【3】**：變頻器送電風扇永不運轉。

<b>08-08</b>	<b>自動穩壓功能(AVR)</b>
<b>範圍</b>	<b>【0】</b> ：AVR 有效 <b>【1】</b> ：AVR 無效 <b>【2】</b> ：AVR 在“stop”停機時無效 <b>【3】</b> ：AVR 在減速時無效(高頻->低頻) <b>【4】</b> ：AVR 在減速和“stop”停機時無效 <b>【5】</b> ：AVR 在減速和“stop”停機時無效(當 VDC>360V/740V 時)

- 自動穩壓功能主要解決由於輸入電壓不穩定而造成輸出電壓不穩的問題。
- 當**08-08=【0】**時，當輸入電壓有波動時，輸出電壓將不隨輸入電壓的變動而波動。
- 當**08-08=【1】**時，當輸入電壓有波動時，輸出電壓將隨輸入電壓的變動而有波動。
- 當**08-08=【2】**時，AVR只在變頻器“stop”停機時無效，此時起到加速剎車的作用。
- 當**08-08=【3】**時，AVR只在變頻器減速時，即從高速運轉轉為低速運轉時無效，此時可以縮短減速時間。
- 當**08-08=【4】**時，AVR功能在變頻器“stop”停機和減速時均無效。
- 當**08-08=【5】**時，當VDC>360V(200V系列)或VDC>400V(400V系列)時，AVR在減速和“stop”停機時無效。

<b>08-09</b>	<b>輸入欠相保護</b>
<b>範圍</b>	<b>【0】</b> ：無效 <b>【1】</b> ：有效

- **08-09=【1】**時，當主迴路直流電壓發生異常波動時，顯示**PF**警告資訊。

<b>08-10</b>	<b>輸出欠相保護</b>
<b>範圍</b>	<b>【0】</b> ：無效 <b>【1】</b> ：有效

- **08-10=【1】**時，當變頻器輸出側發生欠相時，顯示**LF**警告資訊。

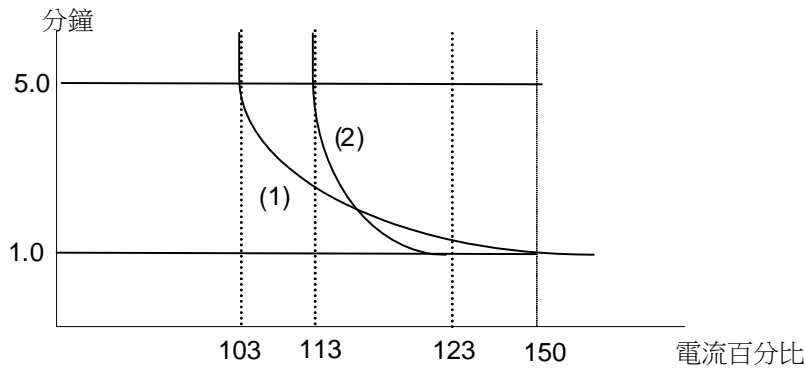
<b>08-11</b>	<b>馬達類型選擇</b>
<b>範圍</b>	<b>【0】</b> ：電子繼電器保護標準馬達 <b>【1】</b> ：電子繼電器保護專用馬達

<b>08-12</b>	<b>馬達超載保護選擇</b>
<b>範圍</b>	<b>【0】</b> ：馬達電子繼電器保護 (OL=103%) (150%1分鐘) <b>【1】</b> ：馬達電子繼電器保護 (OL=113%) (123%1分鐘)

- **08-11=【0】**：請將 **02-06** 設定成所使用馬達的額定頻率。
- 電機過載保護准位，如下表所示，即准位隨運行頻率自動切換。

頻率 (額定F為基準)	OL1准位	08-11=0	08-11=0	08-11=1	08-11=1
		08-12=0	08-12=0	08-12=0	08-12=1
F<=33.3%		63%	63%	103%	113%
33.3%<F<90%		85%	88%		
F>=90%		103%	113%		

- **08-12=【0】**：保護一般機械負載：負載在馬達額定電流**103%**以內，可連續運轉，負載在馬達額定電流**150%**時，只可運轉**1min**(參考下圖曲線**(1)**)。
- **08-12=【1】**：保護HVAC負載(風扇、水泵...等)：負載在額定電流**113%**以內，可連續運轉，負載在馬達額定電流**123%**時，只可運轉**1min**(參考下圖曲線**(2)**)。
- 馬達在低速運轉時，其散熱效果會跟著下降，故電子繼電器的保護動作準位也要跟著下降(由下圖曲線**(1)**，變為曲線**(2)**)。



<b>08-13</b>	過轉矩偵測控制
範圍	<b>【0】</b> ：過轉矩偵測無效 <b>【1】</b> ：到達設定頻率後開始偵測 <b>【2】</b> ：運轉中即偵測
<b>08-14</b>	過轉矩保護動作選擇
範圍	<b>【0】</b> ：過轉矩偵測後停止輸出(自由運轉停止) <b>【1】</b> ：過轉矩偵測後繼續運轉(僅顯示 <b>OL3</b> )
<b>08-15</b>	過轉矩偵測準位
範圍	<b>【30 ~ 300】</b>
<b>08-16</b>	過轉矩偵測時間
範圍	<b>【0.0~25.0】</b>
<b>08-17</b>	火災模式
範圍	<b>【0】</b> ：無效 <b>【1】</b> ：有效

- 若輸出轉矩在參數**08-16**所指定的時間內，其準位(以變頻器額定轉矩為**100%**)皆超過參數 **08-15** 所設定的準位，稱之為過轉矩。
  - **08-14=【0】**時：若發生過轉矩，變頻器立刻遮斷，並以閃爍方式顯示**OL3**，欲繼續運轉，需以**RESET** 鍵或外部復歸端子復歸後，方可繼續運轉。
  - **08-14=【1】**時：若發生過轉矩，變頻器可繼續運轉，但會以閃爍方式顯示**OL3**，直到輸出轉矩低於參數**08-15**設定值。
  - 參數**03-11/12** (多功能輸出接點控制) 設定為**12**時，多功能輸出接點即為過轉矩輸出信號。
- 注：過轉矩輸出信號，必須在參數**08-13=1**或**2**，且準位及時間超過時，才有信號輸出。

**！危險：**

- 火災模式：此模式是為了保證變頻器不間斷運行。此模式設為有效時 (**08-17=1**)，大多數的報警和警告都不會導致變頻器停機，為了保證人們能在無煙的環境中安全撤離，它會盡可能地延長可靠運行時間，直至自身損毀。如果變頻器被設為火災模式，本公司對於所發生的錯誤、故障、人身傷害，或者對於變頻器本身及其元件以及其他任何財產損失不負任何責任。

<b>08-18</b>	輸出側接地過電流檢測
範圍	<b>【0】</b> ：無效 <b>【1】</b> ：有效

當 **08-18=1**，檢測到接地後，會顯示輸出側接地過電流 (**GF**) 故障信息，並切斷輸出。

\*注：此功能只對 **Frame3、4** 機種有效。

<b>08-19</b>	馬達過載( <b>OL1</b> )保護準位
範圍	<b>【0】</b> ：馬達過載( <b>OL1</b> )保護 0 <b>【1】</b> ：馬達過載( <b>OL1</b> )保護 1 <b>【2】</b> ：馬達過載( <b>OL1</b> )保護 2

馬達過載保護選擇(**08-05**)

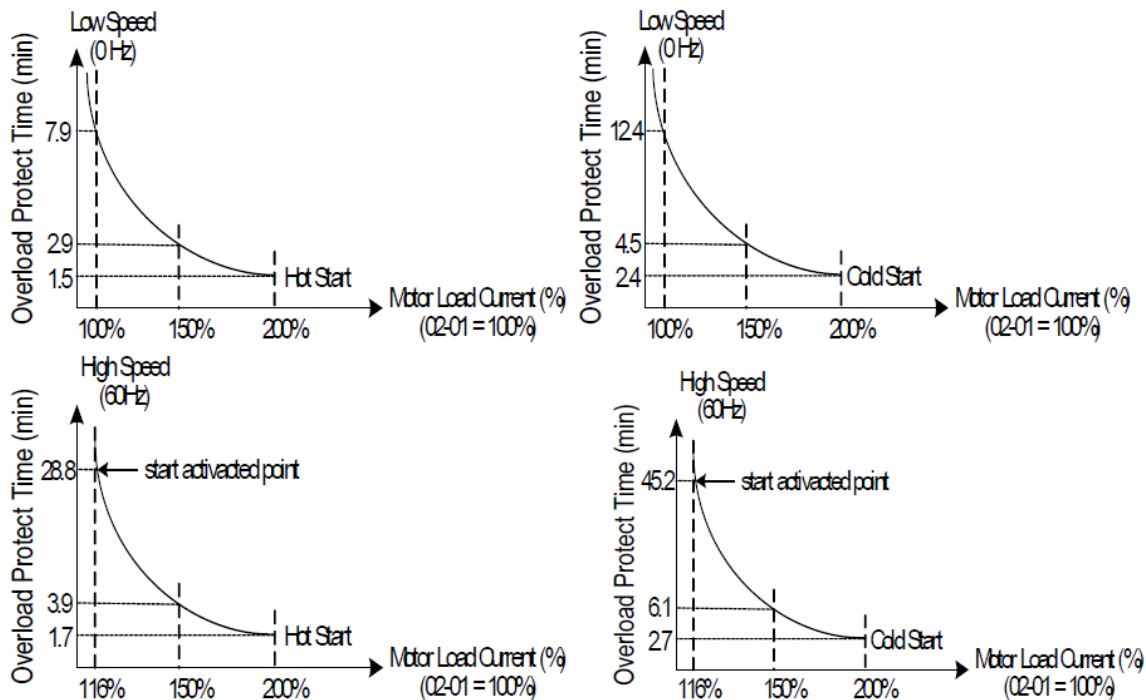
- 根據使用的馬達於(**08-05**)設定馬達過載保護機能。

- 當兩個或更多的馬達連接到相同變頻器時，關閉馬達過載保護機能(設定 08-05=xxx0b)，並使用其他方法分別提供過載保護，例如每個馬達的電源接上一個熱敏過載開關。
- 當電源供應常態開關時，馬達過載保護機能 08-05=xx1xb (熱啟動保護特性曲線)，因為當電源關閉時熱數值每次都被復歸。
- 對於沒有冷卻風扇的馬達(一般標準馬達)，在低速度運轉時，熱消耗容量比較低，設定 08-05=x0xxb。
- 有冷卻風扇的馬達(變頻器專用馬達或是 V/F 馬達)，熱消耗能力與轉動速度無關，

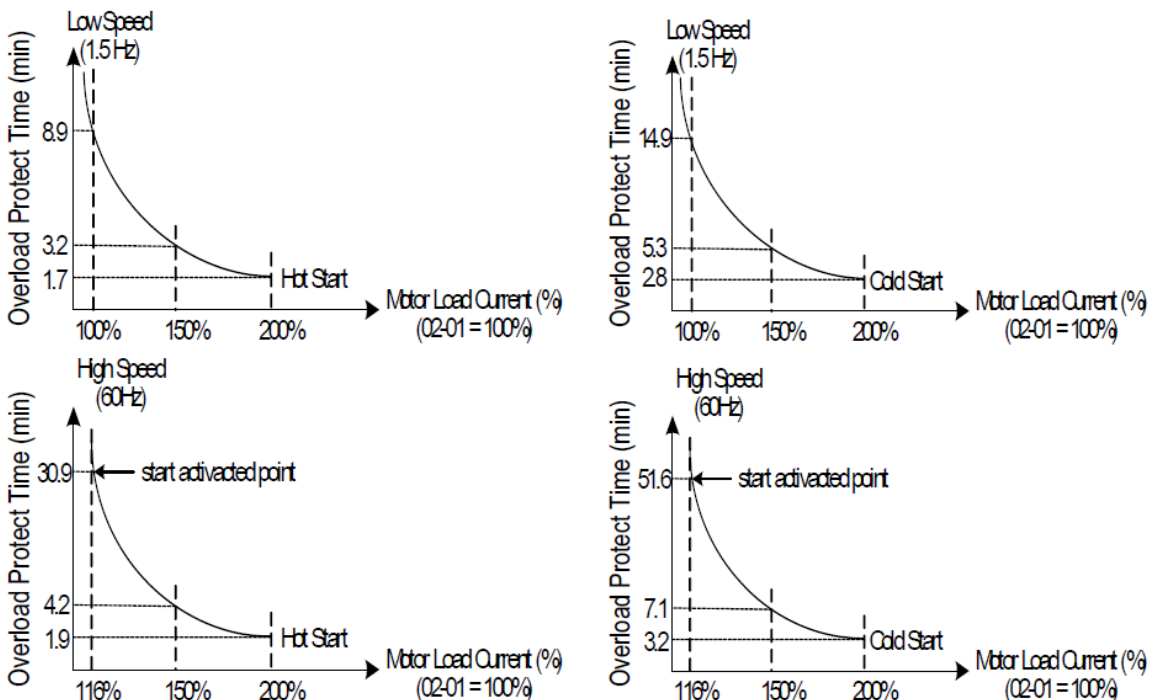
設定 08-05= x1xxb。

- 使用電子過載保護以保護馬達不要過載，根據馬達銘牌上的額定電流值設定參數 02-01。
- 參考下圖：標準馬達過載保護曲線範例(08-05=x0xxb)，並且依照 08-15(馬達過載(OL1)保護準位不同，而影響過載曲線時間的延遲。

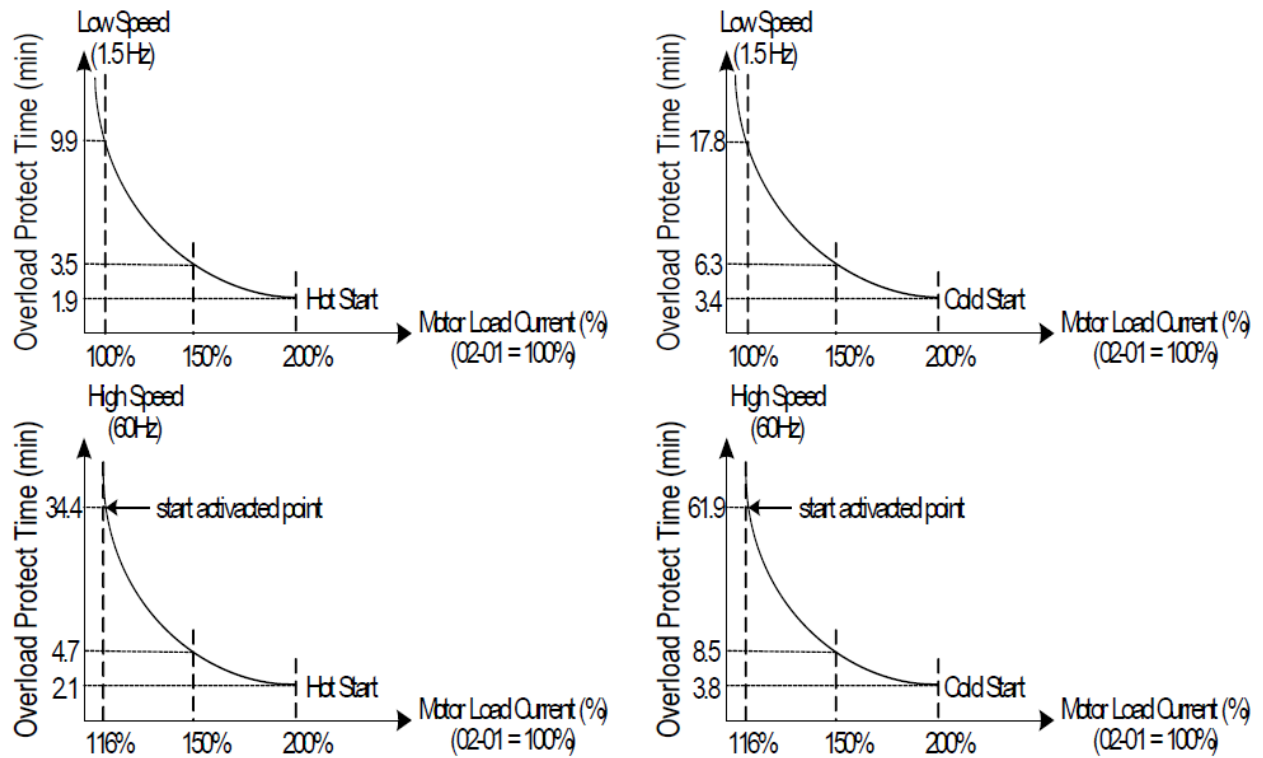
08-19=0 :



08-19=1 :



08-19=2 :



說明：

Overload Protect Time(過載保護時間)

Low Speed(低速運轉)

High Speed(高速運轉)

Hot Start(熱啟動)

Cold Start(冷啟動)

Start Activated Point(開始動作點)

Motor Load Current(馬達帶載電流)

## 09-通訊功能群組

<b>09-00</b>	變頻器通訊站別
範圍	<b>【1 ~ 32】</b>

➤ 此參數可設定通訊識別代碼，適用於驅動多台變頻器時使用。

<b>09-01</b>	RTU 碼/ASCII 碼選擇
範圍	<b>【0】：RTU 碼 【1】：ASCII 碼</b>
<b>09-02</b>	串列傳輸速率設定 (bps)
範圍	<b>【0】：4800 【1】：9600 【2】：19200 【3】：38400</b>
<b>09-03</b>	停止位選擇
範圍	<b>【0】：1 停止位 【1】：2 停止位</b>

<b>09-04</b>	奇偶位選擇
範圍	<b>【0】</b> ：無奇偶位 <b>【1】</b> ：偶位 <b>【2】</b> ：奇位
<b>09-05</b>	資料位元選擇
範圍	<b>【0】</b> ：8 位元數據 <b>【1】</b> ：7 位元數據

- 通訊前使用**09-01~09-05**設定通訊資料的格式。
- RTU只能於8位元數據

<b>09-06</b>	通訊異常檢測時間
範圍	<b>【0.0~25.5】 Sec</b>
<b>09-07</b>	通訊異常檢出處理
範圍	<b>【0】</b> ：通訊中斷後依第一段減速時間停止並顯示 <b>COT</b> <b>【1】</b> ：通訊中斷後採取自由運轉停止並顯示 <b>COT</b> <b>【2】</b> ：通訊中斷後依第二段減速時間停止並顯示 <b>COT</b> <b>【3】</b> ：通訊中斷後繼續運轉並顯示 <b>COT</b>

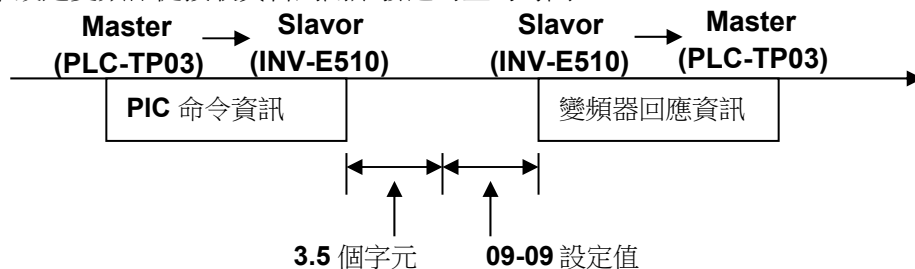
- 通訊異常檢測時間**09-06**：**【0.0~25.5】**秒；設定為**0.0**秒時，通訊逾時不檢出；出廠值為**【0.0】**秒。
- 通訊異常檢出處理**09-07**：當通訊異常發生後，變頻器根據此參數的設定動作。

<b>09-08</b>	Err6 容錯次數
範圍	<b>【0~20】</b>

- 當通訊出錯次數大於等於**Err6**容錯次數時，顯示**Err6**警告資訊。

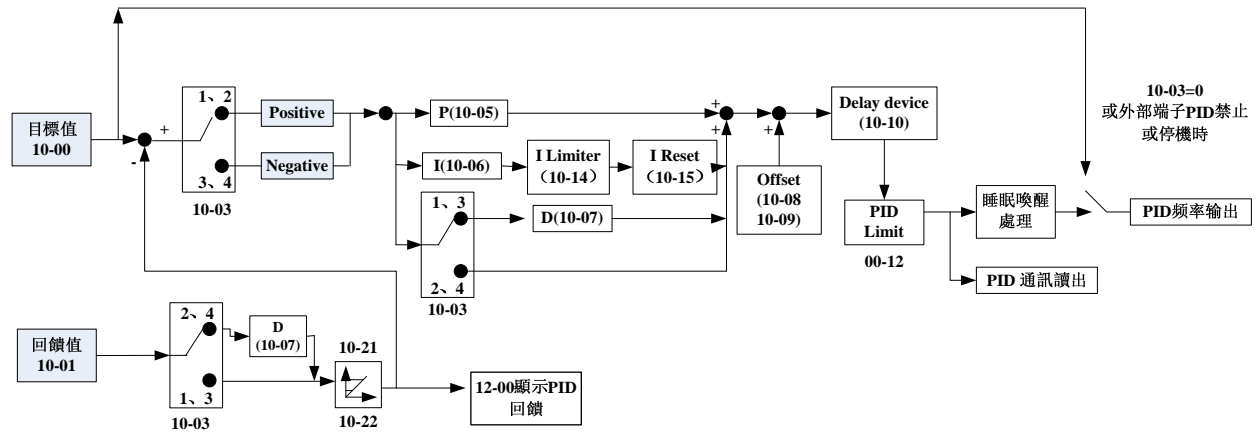
<b>09-09</b>	通訊等待時間
範圍	<b>【5~65】 mSec</b>

- 此參數用來設定變頻器從接收資料到開始發送為止的時間



## 10-PID 功能群組

### PID 功能方塊圖



<b>10-00</b>	<b>PID 目標值來源設</b>
<b>範圍</b>	<b>【0】</b> : Keypad 旋鈕設定 <b>【1】</b> : 類比 AI1 設定 <b>【2】</b> : 類比 AI2 設定 <b>【3】</b> : 通訊設定 <b>【4】</b> : 由 10-02 設定

➤ 此參數僅在 00-05/00-06= **【6】** 時使用。

<b>10-01</b>	<b>PID 回授值來源設定</b>
<b>範圍</b>	<b>【0】</b> : Keypad 旋鈕設定 <b>【1】</b> : 類比 AI1 設定 <b>【2】</b> : 類比 AI2 設定 <b>【3】</b> : 通訊設定

※注意：10-00 與 10-01 不能設定相同的來源，若設定相同值則面板顯示 **Err2**。

<b>10-02</b>	<b>PID 鍵盤設定</b>
<b>範圍</b>	<b>【0.0~100.0】 %</b>

<b>10-03</b>	<b>PID 運轉模式選擇</b>
<b>範圍</b>	<b>【0】</b> : PID 功能無效 <b>【1】</b> : PID 控制，偏差 D 值控制 <b>【2】</b> : PID 控制，回授 D 值控制 <b>【3】</b> : PID 控制，偏差 D 值反特性控制 <b>【4】</b> : PID 控制，回授 D 值反特性控制

- 10-03 = **【1】** 時，偏差 D 為(設定值－回授值)的單位時間(10-07)變化量。
- 10-03 = **【2】** 時，回授 D 為回授值的單位時間(10-07)變化量。
- 10-03 = **【3】** 時，偏差 D 為(設定值－回授值)的單位時間(10-07)變化量。當(設定值－回授值)為正時，輸出頻率下降；當(設定值－回授值)為負時，輸出頻率上升。
- 10-03 = **【4】** 時，回授 D 為回授值的單位時間(10-07)變化量。當(設定值－回授值)為正時，輸出頻率下降；當(設定值－回授值)為負時，輸出頻率上升。

<b>10-04</b>	<b>回授比例係數</b>
<b>範圍</b>	<b>【0.00 ~ 10.00】</b>

➤ 10-04 是偏差回授比例系數值，亦即偏差量為：(設定值－回授值) × 10-04。

<b>10-05</b>	<b>比例增益</b>
<b>範圍</b>	<b>【0.0 ~ 10.0】</b>

➤ 10-05 : P 控制時的比例增益值。

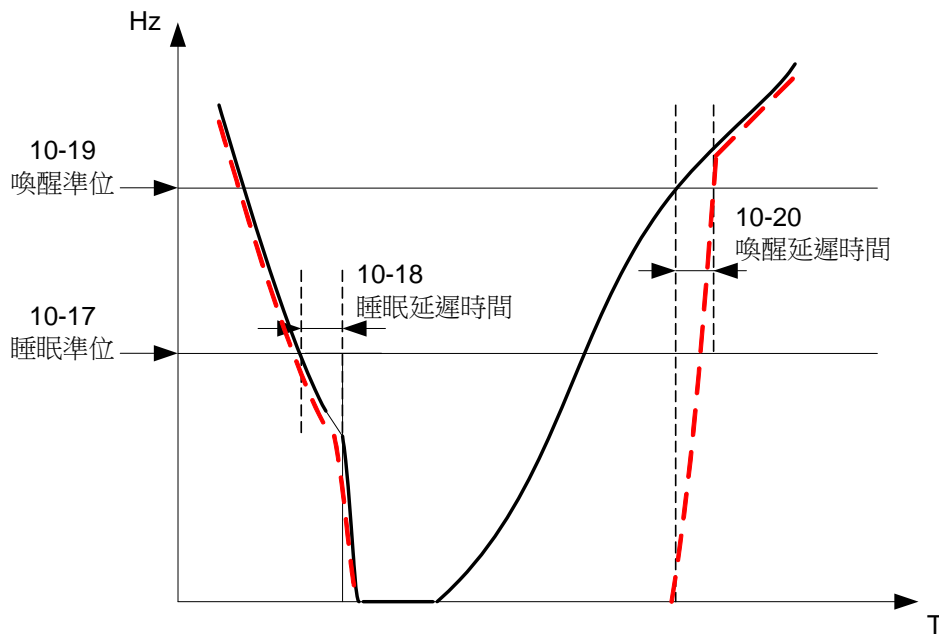


10-06	積分時間
範圍	<b>【0.0 ~ 100.0】 Sec</b>
➤ 10-06：I 控制時的積分時間值。	
10-07	微分時間
範圍	<b>【0.00 ~ 10.00】 Sec</b>
➤ 10-07：D 控制時的微分時間值。	
10-08	PID 偏置
範圍	<b>【0】</b> ：正方向 <b>【1】</b> ：負方向
10-09	PID 偏置調整
範圍	<b>【0 ~ 109】 %</b>
➤ 10-08 /10-09：PID 運算結果加上 10-09(由 10-08 決定 10-09 的正負號)。	
10-10	PID 一次延遲過濾時間
範圍	<b>【0.0 ~ 2.5】 Sec</b>
➤ 10-10：輸出頻率指令的更新時間。	
10-11	回授信號斷線時檢出模式
範圍	<b>【0】</b> ：不檢出 <b>【1】</b> ：檢出運轉 <b>【2】</b> ：檢出停止
➤ 10-11= <b>【0】</b> ：不檢出；	
➤ 10-11= <b>【1】</b> ：檢出運轉並顯示 PDER；	
➤ 10-11= <b>【2】</b> ：檢出停止並顯示 PDER。	
10-12	回授信號斷線檢出位元准比例係數
範圍	<b>【0 ~ 100】</b>
➤ 10-12 回授信號斷線準位元設定，偏差值=設定值-回授值。當偏差值大於斷線檢出準位元時，無論此時是否斷線均判定為回授信號斷線。	
10-13	回授信號斷線時檢出延遲時間
範圍	<b>【0.0 ~25.5】 Sec</b>
➤ 10-13：回授信號斷線時，檢出動作的延遲時間設定。	
10-14	積分極限值比例係數
範圍	<b>【0 ~ 109】</b>
➤ 10-14 為不使 PID 飽和所加的限制器。	
10-15	回授信號到達設定值時積分器歸零
範圍	<b>【0】</b> ：無效 <b>【1】</b> ：1 Sec <b>【30】</b> ：30 Sec (範圍 0 ~ 30 Sec)
➤ 當 10-15= <b>【0】</b> 時，PID 回授值到達命令值時積分器不歸零	
➤ 當 10-15≠ <b>【0】</b> 時，PID 回授值到達命令值後，於 10-15 設定時間之後歸零，即此時變頻器停止輸出，直到回授值不等於命令值時，變頻器在輸出。	
10-16	允許誤差範圍(單位值)(1 單元=1/8192)
範圍	<b>【0 ~ 100】 %</b>
➤ 此參數為積分器歸零後到重新啟動的誤差值。	
10-17	PID 休眠起始頻率
範圍	<b>【0.00~599.00】 Hz</b>
10-18	PID 休眠延遲時間
範圍	<b>【0.0 ~25.5】 Sec</b>
10-19	PID 喚醒起始頻率
範圍	<b>【0.00 ~ 599.00】 Hz</b>
10-20	PID 喚醒延遲時間
範圍	<b>【0.0 ~ 25.5】 Sec</b>

➤ **PID 休眠模式：**

當 **PID** 輸出頻率小於休眠起始頻率(10-17)且維持至超出休眠延遲時間(10-18)後，變頻器開始減速到零，即進入 **PID** 休眠模式。

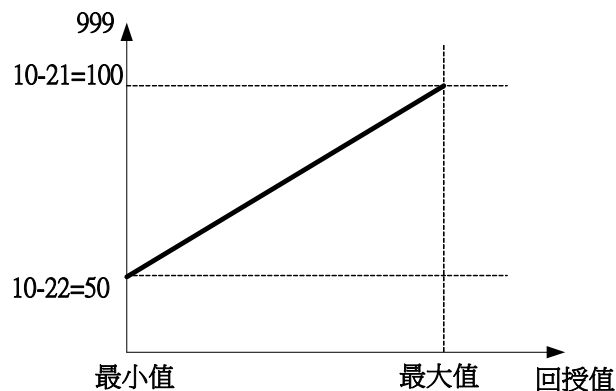
當 **PID** 輸出頻率大於喚醒起始頻率(10-19)，變頻器輸出開始動作，即將變頻器從 **PID** 休眠狀態喚醒。時序圖如下所示：



———— PID 輸出  
 - - - - - 實際輸出頻率

<b>10-21</b>	<b>PID 回授最大值設定</b>
<b>範圍</b>	<b>【0 ~ 999】</b>
<b>10-22</b>	<b>PID 回授最小值設定</b>
<b>範圍</b>	<b>【0 ~ 999】</b>

➤ 例：設定 **10-21=100**，**10-22=50**，**12-00** 有一位設定為 **5**(顯示回授值)時，當實際的回授值從最小到最大範圍內變化時，可以直接從面板讀出回授值的範圍為 **50~100**。如下圖所示：



## 11 輔助功能群組

<b>11-00</b>	反轉禁止指令
<b>範圍</b>	<b>【0】</b> ：反轉指令有效 <b>【1】</b> ：反轉指令無效

- **11-00=1** 時，變頻器不接受反轉命令。

<b>11-01</b>	載波頻率
<b>範圍</b>	<b>【1~16】</b> kHz

- **IGBT 驅動型變頻器**雖然在變頻器工作時可提供低噪音運行環境，但由於高頻器件會有高載波頻率波形切割，可能造成外部電子零件(或其他控制器)受干擾情形，甚至與馬達配接時造成振動現象，此時是有必要調整載波頻率的。

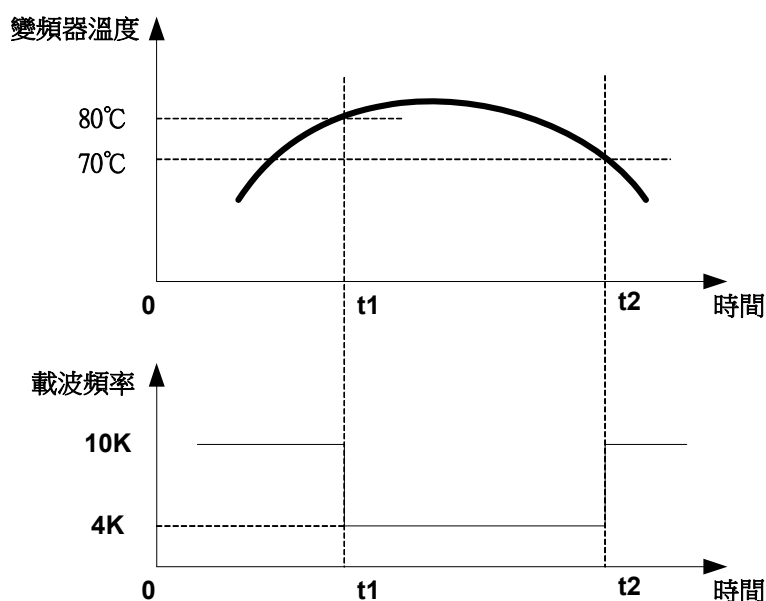
<b>11-02</b>	載波模式選擇
<b>範圍</b>	<b>【0】</b> ：載波模式 0 三相調變 <b>【1】</b> ：載波模式 1 兩相調變 <b>【2】</b> ：載波模式 2 兩相軟調變

- **11-02=【0】**：載波模式 0 為變頻器要求低噪音，但冷卻效果佳之場合。
- **11-02=【1】**：載波模式 1 為變頻器使用風水力之場所。
- **11-02=【2】**：載波模式 2 對溫升、**IGBT 壽命**有改善，同時對電磁雜訊有一定的抑制作用。

模式	名稱	脈寬調變責任週期	熱損失	轉矩特性	波型失真	馬達噪音
0	3 相 PWM	100%	高	高	低	低
1	2 相 PWM	66.6%	低	低	高	高
2	2 相 軟 PWM	介於模式 0 與模式 1 之間	中	中	中	中

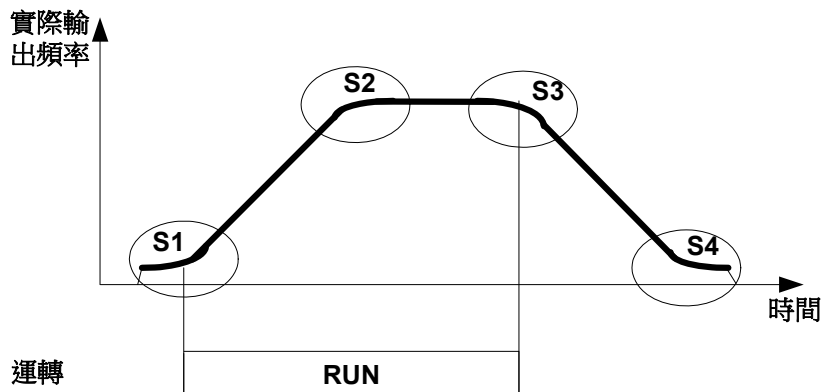
<b>11-03</b>	載波頻率隨溫度降低選擇
<b>範圍</b>	<b>【0】</b> ：載波降低無效 <b>【1】</b> ：載波降低有效

- 當面板顯示變頻器溫度(**12-00** 任意一位= **【4】** 時)，溫度大於 **80°C**，載波頻率降為 **4K**；
- 當變頻器溫度降到 **70°C** 以下，再恢復原來設定的載波頻率。



11-04	第 1 段加速 S 曲線時間設定
11-05	第 2 段加速 S 曲線時間設定
11-06	第 3 段減速 S 曲線時間設定
11-07	第 4 段減速 S 曲線時間設定
範圍	<b>【0.0 ~ 4.0】 Sec</b>

- S 曲線的作用是：防止機械設備起動/停止期間的衝擊，產生緩啟動緩停止的效果。
- 按照起動/停止的不同階段可分為 4 段：如下圖 4 段 S 曲線（S1~S4）：

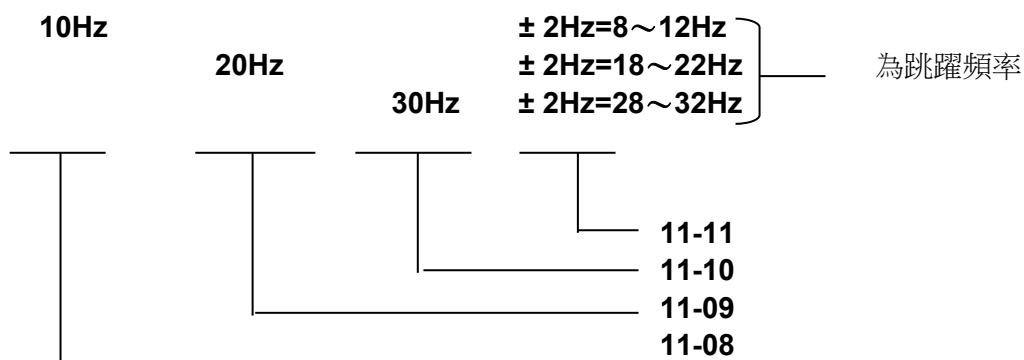


有 S 曲線的加減速特性

- 在不考慮失速的情況下，實際加/減速時間=設定加/減速時間+S 曲線時間。
- 其中，S 曲線時間可以對 S1~S4 分別設定，即 11-04~11-07。
- 若 11-04~11-07 = **【0】**，則 S 曲線無效，起動/停止以正常加減速方式進行加減速。

11-08	跳躍頻率 1
11-09	跳躍頻率 2
11-10	跳躍頻率 3
範圍	<b>【0.00 ~ 599.00】 Hz</b>
11-11	跳躍頻率幅度(±)
範圍	<b>【0.00 ~ 30.00】 Hz</b>

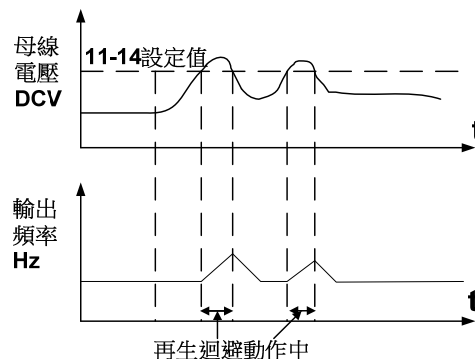
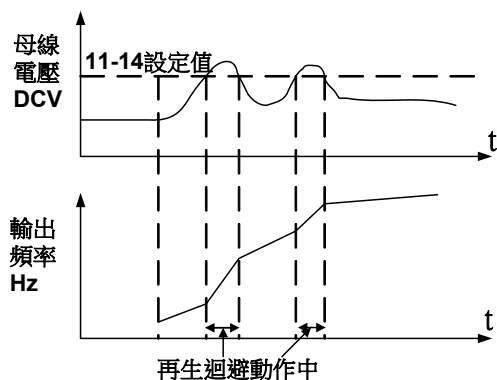
- 當希望避免由於機械系統的固有頻率原因引起的共振時，以上參數可以用來跳過共振頻率。  
例：當 11-08 設定 10.0Hz / 11-09 設定 20.0 Hz / 11-10 設定 30.0 Hz / 11-11 設定 2.0Hz



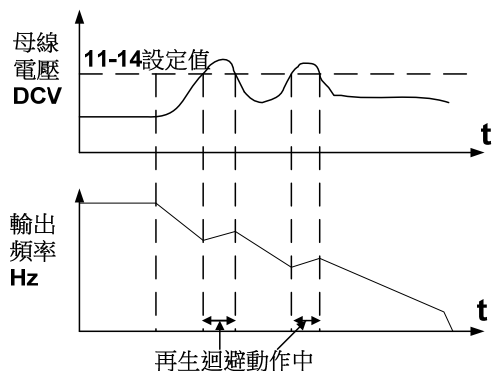
11-12	節能運轉增益(VF)
範圍	<b>【0 ~ 100】 %</b>

11-13	再生回避動作選擇
範圍	<b>【0】</b> ：再生回避功能無效 <b>【1】</b> ：再生回避功能始終有效 <b>【2】</b> ：僅在恒速運行時，再生回避功能有效

- “再生回避動作”說明：  
再生狀態大的情況下，直流母線電壓會上升引發過電壓報警（OV），當母線電壓高於再生回避動作準位（11-14 設定值）時，通過增加頻率可以避免再生狀態。
- 再生回避動作分為三種：加速時再生回避動作，恆速時再生回避動作，減速時再生回避動作  
加速時再生回避動作舉例： 恆速時再生回避動作舉例：



減速時再生回避動作舉例：



<b>11-14</b>	再生回避動作準位
<b>範圍</b>	<b>【200V:300.0~400.0, 400V: 600.0~800.0】V</b>

- 再生回避動作的母線電壓準位，如果將母線電壓準位設定低了，則不容易發生過電壓錯誤，但實際減速時間會延長。

<b>11-15</b>	再生回避補償頻率限制值
<b>範圍</b>	<b>【0.00~15.00Hz】</b>

- 再生回避功能啟動時上升的頻率的限制值。

<b>11-16</b>	再生回避電壓增益
<b>範圍</b>	<b>【0~200】</b>
<b>11-17</b>	再生回避頻率增益
<b>範圍</b>	<b>【0~200】</b>

- 11-16/11-17 代表再生回避動作時的回應性，增大設定值後，將會改善對母線電壓變化的回應，但輸出頻率可能會不穩定。
- 如果 11-16 的設定值設定的小一些，仍然無法抑制震動時，請將 11-17 的設定值再設定的小一些。

## 12 監視功能群組

<b>12- 00</b>	<b>顯示畫面選擇</b>
<b>範圍</b>	<div style="display: flex; justify-content: space-around; align-items: flex-start;"> <div style="text-align: center;"> <b>0 0 0 0</b>  <b>最高位</b> </div> <div style="text-align: center;"> <b>0</b>  <b>最低位</b> </div> </div> <p style="text-align: center;">從最高位至最低位，每一位的範圍為 <b>0~8</b>，</p> <div style="display: flex; flex-wrap: wrap; justify-content: space-around;"> <div style="width: 45%;"><b>【0】</b>：不顯示畫面</div> <div style="width: 45%;"><b>【1】</b>：變頻器輸出電壓</div> <div style="width: 45%;"><b>【2】</b>：變頻器輸出電流</div> <div style="width: 45%;"><b>【3】</b>：變頻器直流電壓</div> <div style="width: 45%;"><b>【4】</b>：散熱片溫度</div> <div style="width: 45%;"><b>【5】</b>：PID 回授</div> <div style="width: 45%;"><b>【6】</b>：AI1 值</div> <div style="width: 45%;"><b>【7】</b>：AI2 值</div> <div style="width: 45%;"><b>【8】</b>：計數值</div> </div>

注：最高位元為開機預設畫面，後面 **4** 位元為用戶設定顯示位元，可根據需要選擇顯示內容。  
(參見 P4-4 頁圖示)

<b>12- 01</b>	<b>PID 回授顯示模式</b>
<b>範圍</b>	<b>【0】</b> ：以整數顯示回授值( <b>xxx</b> ) <b>【1】</b> ：以小數點 <b>1</b> 位元顯示回授值( <b>xx.x</b> ) <b>【2】</b> ：以小數點 <b>2</b> 位元顯示回授值( <b>x.xx</b> )
<b>12- 02</b>	<b>PID 回授顯示單位設定</b>
<b>範圍</b>	<b>【0】</b> ： <b>xxx--</b> (無單位) <b>【1】</b> ： <b>xxxpb</b> (壓力) <b>【2】</b> ： <b>xxxfl</b> (流量)

<b>12- 03</b>	<b>線速度顯示</b>
<b>範圍</b>	<b>【0~65535】 Rpm</b>

➢ **12- 03** 設定線速度時的最大值對應於基底頻率，例如指定線速度值 **【1800】** 相等於運轉頻率 **60Hz** 時，輸出 **30Hz** 鍵盤顯示為 **【900】**。

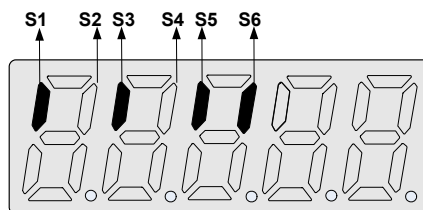
<b>12- 04</b>	<b>線速度顯示模式</b>
<b>範圍</b>	<b>【0】</b> ：顯示變頻器輸出頻率 <b>【1】</b> ：以整數顯示線速度( <b>xxxxxx</b> ) <b>【2】</b> ：以小數點 <b>1</b> 位元顯示線速度( <b>xxxx.x</b> ) <b>【3】</b> ：以小數點 <b>2</b> 位元顯示線速度( <b>xxx.xx</b> ) <b>【4】</b> ：以小數點 <b>3</b> 位元顯示線速度( <b>xx.xxx</b> )

➢ **12- 04** ≠ **【0】** 時，變頻器在停機，運轉或修改頻率時均顯示線速度。

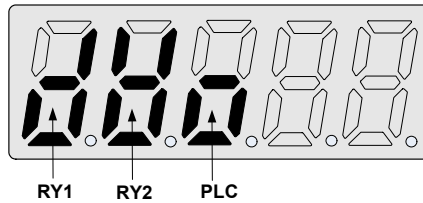
<b>12- 05</b>	<b>顯示輸入輸出端子狀態</b>
<b>範圍</b>	唯讀 (僅限面板讀取)

➢ 當 **S1~S6** 任意一個端子是導通狀態時，則 **12- 05** 對應數碼管有顯示，否則無顯示。  
 ➢ 當繼電器有輸出時，則對應數碼管有顯示，否則無顯示。

例 1：下圖表示 **S1、S3、S5、S6** 為 **ON**，**S2、S4** 為 **OFF**，同時 **RY1** 沒有輸出時 **12- 05** 顯示



例 2：下圖表示 S2、S3、S4 為 ON, S1、S5、S6 為 OFF，同時 RY1、RY2、PLC 有輸出時 12-05 顯示



<b>12-06</b>	壽命報警狀態顯示
<b>範圍</b>	<b>xxxx0</b> ：浪湧電流抑制電路壽命報警無效
	<b>xxxx1</b> ：浪湧電流抑制電路壽命報警
	<b>xxx0x</b> ：控制電路電容器壽命報警無效
	<b>xxx1x</b> ：控制電路電容器壽命報警
	<b>xx0xx</b> ：主電路電容器壽命報警無效
	<b>xx1xx</b> ：主電路電容器壽命報警

➤ 例：設定 12-06=00111 時，若浪湧電流抑制電路劣化或控制電路電容器劣化或主電路電容器劣化，則分別會顯示 LIFE1、LIFE2、LIFE3。提醒用戶變頻器需要送修。

<b>12-08</b>	浪湧電流抑制電路壽命顯示
<b>範圍</b>	0~100

- 顯示浪湧電流抑制電路的惡劣化程度。
- 每送電 1000 次，壽命指示值下降 1%。當壽命指示值低於 30% 時變頻器顯示 "Life1"

<b>12-09</b>	控制電路電容器壽命顯示
<b>範圍</b>	0~100

- 顯示控制電路電容器的惡劣化程度。
- 每運轉 80 小時就會減少 1%壽命，當低於 5%時就會顯示" life2 "。

<b>12-10</b>	主電路電容器壽命顯示
<b>範圍</b>	預留

- 顯示主電路電容器的惡劣化程度。

※注意：以上除主電路電容器外，本功能的壽命診斷均為理論值計算，只能作為參考。

<b>12-11</b>	故障時的輸出電流
<b>範圍</b>	----
<b>12-12</b>	故障時的輸出電壓
<b>範圍</b>	----
<b>12-13</b>	故障時的輸出頻率
<b>範圍</b>	----
<b>12-14</b>	故障時的直流母線電壓
<b>範圍</b>	----
<b>12-15</b>	故障時的頻率指令
<b>範圍</b>	----

- 參數 12-11~12-15 為變頻在發生故障的瞬間，所記錄的重要參數，以幫助找到變頻器故障的原因。

## 13 維護功能群組

<b>13- 00</b>	變頻器馬力值
範圍	----

變頻器型號：	13- 00 顯示	變頻器型號：	13- 00 顯示
<b>E510-2P5-XXX</b>	<b>2P5</b>	<b>E510- 401-XXX</b>	<b>401</b>
<b>E510-201-XXX</b>	<b>201</b>	<b>E510- 402-XXX</b>	<b>402</b>
<b>E510-202-XXX</b>	<b>202</b>	<b>E510- 403-XXX</b>	<b>403</b>
<b>E510-203-XXX</b>	<b>203</b>	<b>E510- 405-XXX</b>	<b>405</b>
<b>E510-205-XXX</b>	<b>205</b>	<b>E510- 408-XXX</b>	<b>408</b>
<b>E510-208-XXX</b>	<b>208</b>	<b>E510- 410-XXX</b>	<b>410</b>
<b>E510-210-XXX</b>	<b>210</b>	<b>E510- 415-XXX</b>	<b>415</b>
<b>E510-215-XXX</b>	<b>215</b>	<b>E510- 420-XXX</b>	<b>420</b>
<b>E510-220-XXX</b>	<b>220</b>	<b>E510- 425-XXX</b>	<b>425</b>

<b>13- 01</b>	軟體版本
範圍	----

<b>13- 02</b>	故障記錄 (最近三次)
範圍	----

- 變頻器發生故障時，會先將故障記憶內容 **2.xxx** 存放在 **3.xxx**，之後將故障記憶內容 **1.xxx** 存在 **2.xxx**，最後才將此次的故障內容存放在 **1.xxx** 故 **3.xxx** 為最早發生的故障，**1.xxx** 為最近發生的故障。
- 進入 **13- 02** 後，首先讀出 **1.xxx**，之後若按▲鍵，則依序讀出 **2.xxx**→**3.xxx**→**1.xxx** 若按▼鍵，則依序讀出 **3.xxx**→**2.xxx**→**1.xxx**→**3.xxx**。
- 進入 **13- 02** 後，若按複歸(RESET)鍵，則會將 **3** 個故障記錄都清除掉，故障記錄清除後故障記憶內容變成 **1.---**，**2.---**，**3.---**。
- 故障記憶內容為 **1.OC-C** 時，表示最後發生的故障為 **OC-C**，以此類推。

<b>13- 03</b>	累積工作時間 1
範圍	<b>【0~23】</b> 小時
<b>13- 04</b>	累積工作時間 2
範圍	<b>【0~65535】</b> 天
<b>13- 05</b>	累積工作時間選擇
範圍	<b>【0】</b> ：通電時累積時間 <b>【1】</b> ：運轉時累積時間

- 當累積工作時間設定 **1** 計數至 **23** 後，下一小時計數將進位至累積工作時間設定 **2**，此時累積工作時間設定 **1** 將恢復為 **0000**，而累積工作時間設定 **2** 則為 **01**。

<b>13- 06</b>	參數鎖定
範圍	<b>【0】</b> ：所有參數可修改 <b>【1】</b> ：參數 <b>05- 01~05- 16</b> 不可修改，其他參數均可修改 <b>【2】</b> ：參數 <b>05- 01~05- 16</b> 可修改，其他參數均不可修改 <b>【3】</b> ：參數 <b>13- 06</b> 可修改，其他參數均不可修改

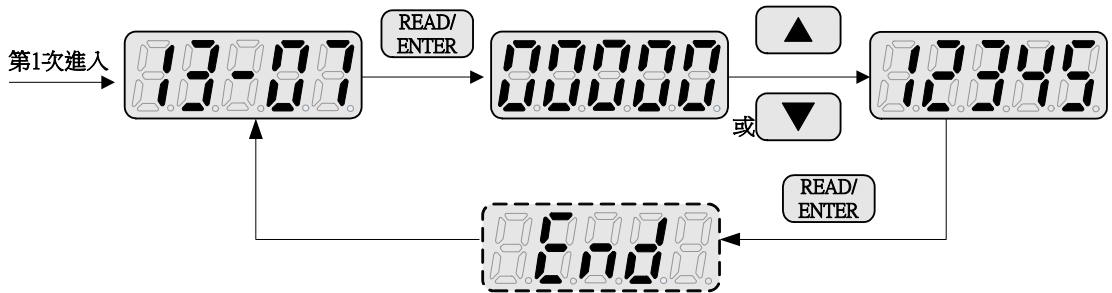
- 當 **13- 07=【00000】** (沒有設定密碼時)，可利用 **13- 06** 設定參數 **05- 01~05- 15** 可以修改或是不可以修改其參數值。



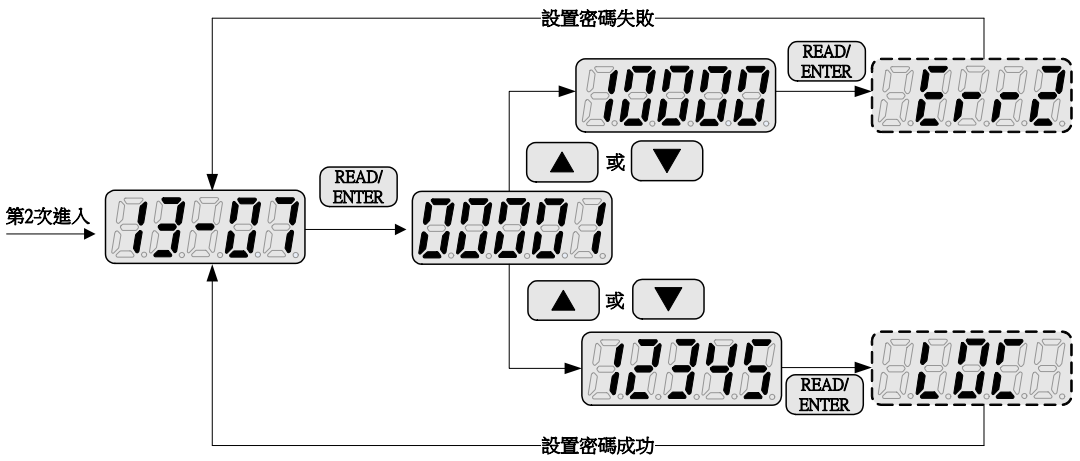
<b>13-07</b>	<b>參數密碼功能</b>
<b>範圍</b>	<b>【00000~65535】</b>

- 當 13-07 設定密碼有效時 (>0)，所有參數均不能修改，只有解除密碼才能修改參數。
- 設置密碼：

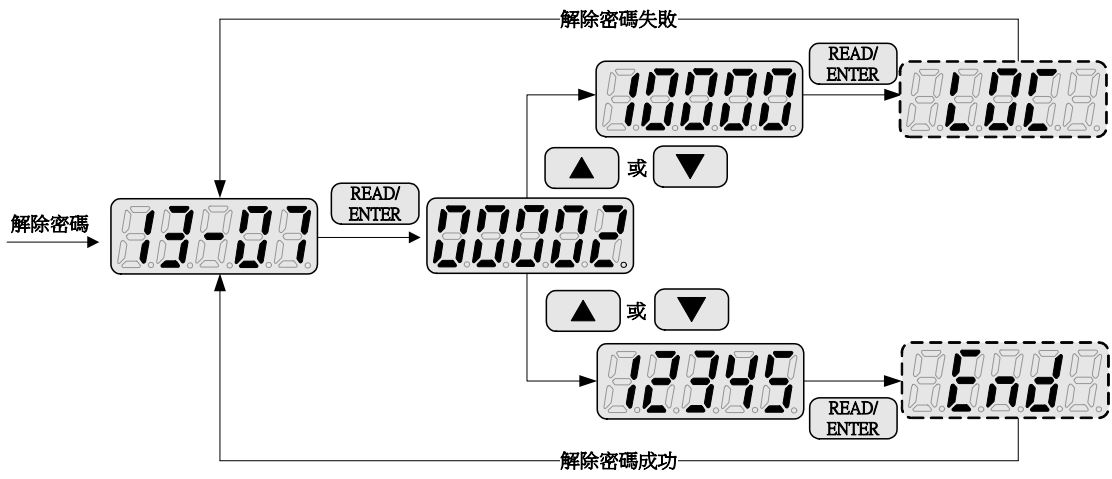
第一步：



第二步：



解除密碼：



<b>13-08</b>	<b>恢復出廠設定</b>
<b>範圍</b>	<p><b>【1150】</b>：將參數復歸為出廠值 (50hz,220V/380V 機種)</p> <p><b>【1160】</b>：將參數復歸為出廠值 (60hz,220V/380V 機種)</p> <p><b>【1250】</b>：將參數復歸為出廠值 (50HZ,230V/400V 機種)</p> <p><b>【1260】</b>：將參數復歸為出廠值 (60hz,230V/460V 機種)</p> <p><b>【1350】</b>：將參數復歸為出廠值 (50HZ,220V/415V 機種)</p> <p><b>【1360】</b>：將參數復歸為出廠值 (60HZ,230V/400V 機種)</p> <p><b>【1112】</b>：將 PLC 程式清除(RESET)</p>

- 當參數值因故設置不當時，可利用此參數來恢復出廠值。
- 當 13-07 密碼設定有效時，必須在解除密碼後才能進行恢復出廠設定。

## 14 PLC 設定群組

14- 00	T1 設定值 1
14- 01	T1 設定值 2(模式 7)
14- 02	T2 設定值 1
14- 03	T2 設定值 2(模式 7)
14- 04	T3 設定值 1
14- 05	T3 設定值 2(模式 7)
14- 06	T4 設定值 1
14- 07	T4 設定值 2(模式 7)
14- 08	T5 設定值 1
14- 09	T5 設定值 2(模式 7)
14- 10	T6 設定值 1
14- 11	T6 設定值 2(模式 7)
14- 12	T7 設定值 1
14- 13	T7 設定值 2(模式 7)
14- 14	T8 設定值 1
14- 15	T8 設定值 2(模式 7)
範圍	<b>【0~9999】</b>

➤ T1~T8 為 E510 內置 PLC 中 8 個計時器。

14- 16	C1 設定值
14- 17	C2 設定值
14- 18	C3 設定值
14- 19	C4 設定值
14- 20	C5 設定值
14- 21	C6 設定值
14- 22	C7 設定值
14- 23	C8 設定值
範圍	<b>【0~65535】</b>

➤ C1~C8 為 E510 內置 PLC 中 8 個計數器。

14- 24	AS1 設定值 1
14- 25	AS1 設定值 2
14- 26	AS1 設定值 3
14- 27	AS2 設定值 1
14- 28	AS2 設定值 2
14- 29	AS2 設定值 3
14- 30	AS3 設定值 1
14- 31	AS3 設定值 2
14- 32	AS3 設定值 3
14- 33	AS4 設定值 1
14- 34	AS4 設定值 2
14- 35	AS4 設定值 3
範圍	<b>【0~65535】</b>

➤ AS1~AS4 為 E510 內置 PLC 中 4 個加減模組。

14- 36	MD1 設定值 1
14- 37	MD1 設定值 2
14- 38	MD1 設定值 3
14- 39	MD2 設定值 1
14- 40	MD2 設定值 2
14- 41	MD2 設定值 3

14- 42	MD3 設定值 1
14- 43	MD3 設定值 2
14- 44	MD3 設定值 3
14- 45	MD4 設定值 1
14- 46	MD4 設定值 2
14- 47	MD4 設定值 3
範圍	【0~65535】

➤ MD1~MD4 為 E510 內置 PLC 中 4 個乘除模組。

## 15 PLC 監控群組

15- 00	T1 當前值
15- 01	T1 當前值 2(模式 7)
15- 02	T2 當前值
15- 03	T2 當前值 2(模式 7)
15- 04	T3 當前值
15- 05	T3 當前值 2(模式 7)
15- 06	T4 當前值
15- 07	T4 當前值 2(模式 7)
15- 08	T5 當前值
15- 09	T5 當前值 2(模式 7)
15- 10	T6 當前值
15- 11	T6 當前值 2(模式 7)
15- 12	T7 當前值
15- 13	T7 當前值 2(模式 7)
15- 14	T8 當前值
15- 15	T8 當前值 2(模式 7)
範圍	【0~9999】

15-16	C1 當前值
15-17	C2 當前值
15-18	C3 當前值
15-19	C4 當前值
15-20	C5 當前值
15-21	C6 當前值
15-22	C7 當前值
15-23	C8 當前值
範圍	【0~65535】

15-24	AS1 當前值
15-25	AS2 當前值
15-26	AS3 當前值
15-27	AS4 當前值
15-28	MD1 當前值
15-29	MD2 當前值
15-30	MD3 當前值
15-31	MD4 當前值
15-32	TD 當前值
範圍	【0~65535】

※注意：TD 當前值(15-32)表示當前 PLC 執行所花費的時間，單位為  $\mu\text{s}$ 。

## 4.4 PLC 功能說明

E510 可通過 PC(Windows 視窗平臺)或 PDA(WinCE 平臺)，進行梯形圖程式下載，即可使用內建 PLC 的功能。

\*注：當使用 PLC 功能（00-02=3）時，03-00~03-05 需設定成 24-PLC 應用。

### 4.4.1 基本指令

	[	▲	▼	P	— —	— /—	NO / NC
輸入指令					I	i	I1~I6 / i1~i6
輸出指令	Q	Q	Q	Q	Q	q	Q1~Q2 / q1~q2
輔助指令	M	M	M	M	M	m	M1~MF / m1~mF
特殊暫存器							V1~V7
計數器指令	C				C	c	C1~C8 / c1~c8
計時器指令	T				T	t	T1~T8 / t1~t8
類比比較指令	G				G	g	G1~G8 / g1~g8
運轉控制指令	F				F	f	F1~F8 / f1~f8
加減指令	AS						AS1~4
乘除指令	MD						MD1~4

#### 特殊寄存器說明

V1：設定頻率	範圍：0.1~599.0Hz
V2：運轉頻率	範圍：0.1~599.0Hz
V3：AVI 輸入值	範圍：0~1000
V4：ACI 輸入值	範圍：0~1000
V5：操作面板電位器輸入值	範圍：0~1000
V6：運轉電流	範圍：0.1~999.9A
V7：轉矩值	範圍：0.1~200.0%

	上微分	下微分	其他指令符號
微分指令	D	d	
設置 SET 指令			▲
複歸 RESET 指令			▼
P 指令			P

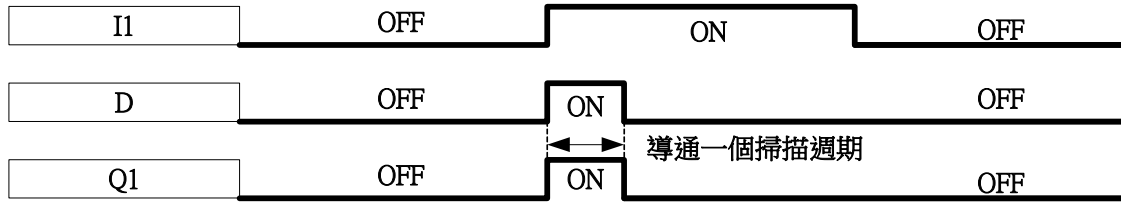
開路	“ ”	
短路	“_”	

連接符號	定 義
—	連結左右邊組件
┌	連結左右跟上邊組件
┐	連結左右跟上下邊組件
└	連結左右跟下邊組件

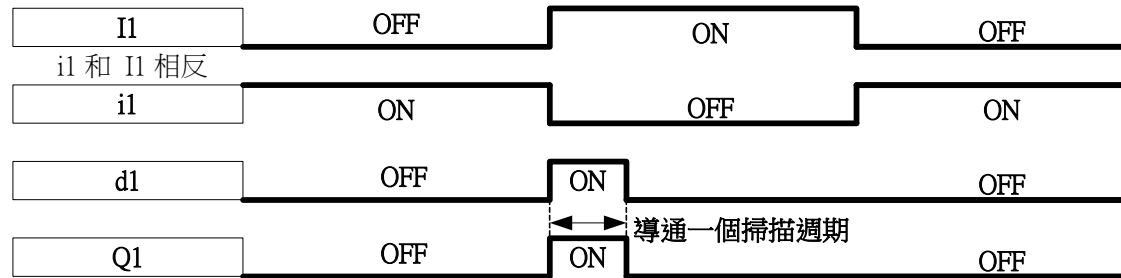
## 4.4.2 基本指令功能

### ◎ D (d) 指令功能

例1：I1—D ——[ Q1 (脈衝信號上升延有效)

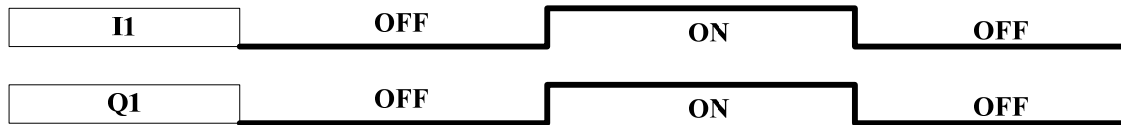


例2：i1—d ——[ Q1 (脈衝信號下降延有效)



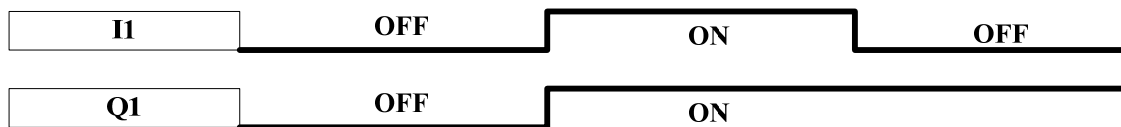
### ◎ NORMAL (-) 方式輸出 (電平有效)

I1——[Q1



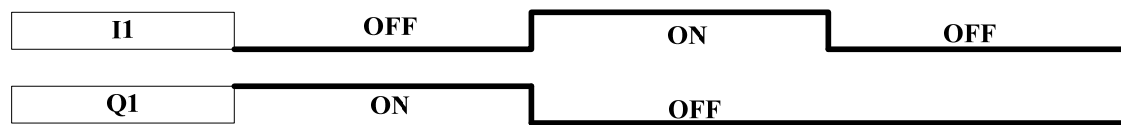
### ◎ SET (▲) 方式輸出 (信號置位元)

I1——▲ Q1



### ◎ RESET (▼) 方式輸出 (信號重置)

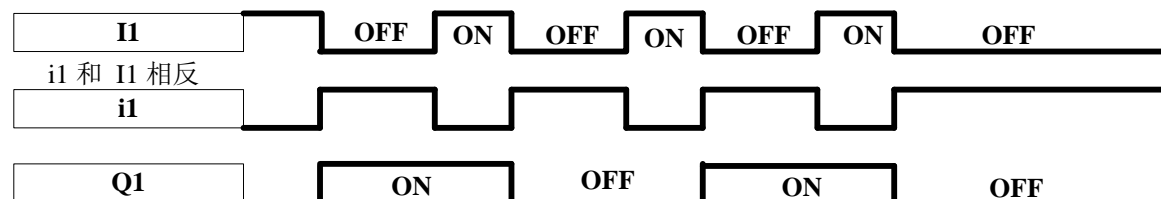
I1——▼ Q1



### ◎ P 方式輸出

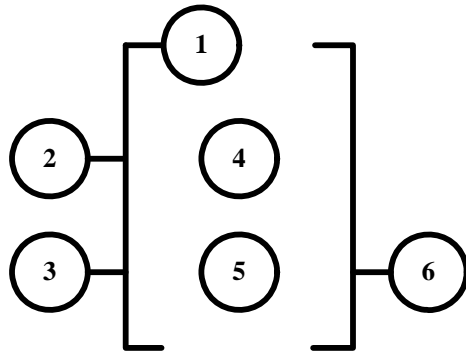
i1

PQ1



### 4.4.3 應用指令

#### 1、計數器



①	計數模式(1-4)
②	上下計數模式可用(I1 ~ f8)來設定 OFF：向上計數(0,1,2,3...) ON：向下計數(...3,2,1,0)
③	計數值複歸可用(I1 ~ f8)來設定 ON：計數值複歸併將②OFF OFF：計數值持續計數
④	計數器當前計數值
⑤	計數器設定動作值 (AS1~AS4,MD1~MD4,T1~T8,C1~C8, V1~V7,常數)
⑥	計數器號碼(C1~C8 共 8 組)

計數模式說明：

模式 1：

計數值鎖定到設定值，斷電不保持

模式 2：

計數值不鎖定，斷電不保持

模式 3：

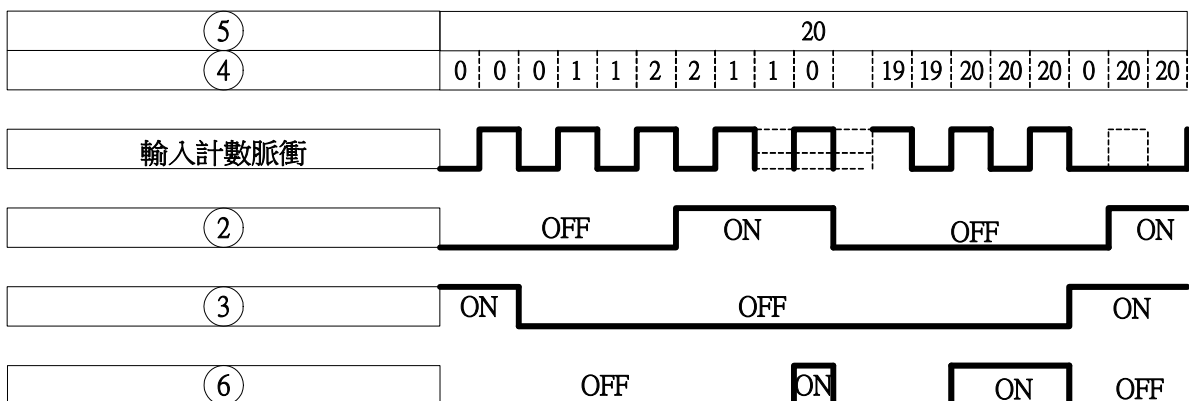
計數值鎖定，斷電保持

模式 4：

計數值不鎖定，斷電保持

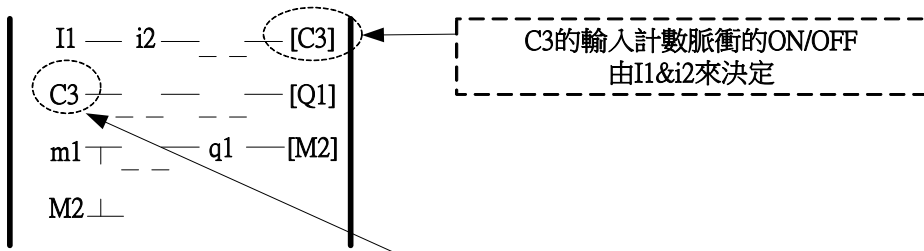
#### (1)計數器模式 1

① =1

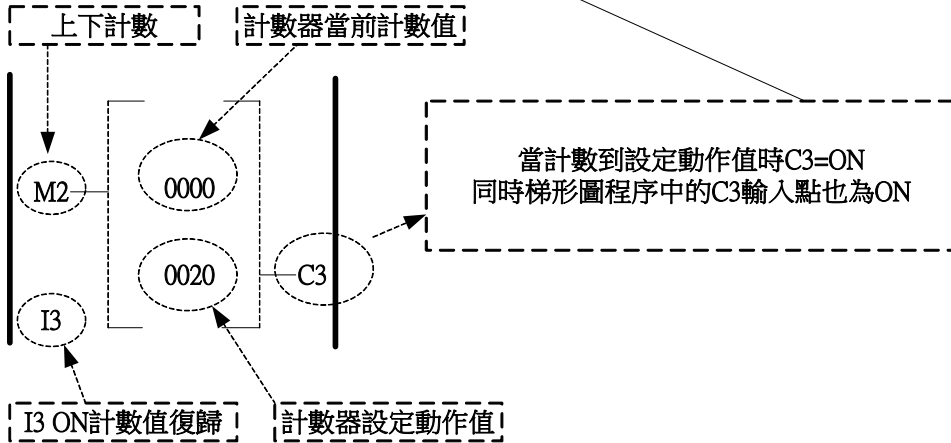


舉例：

在梯形圖中輸入程序

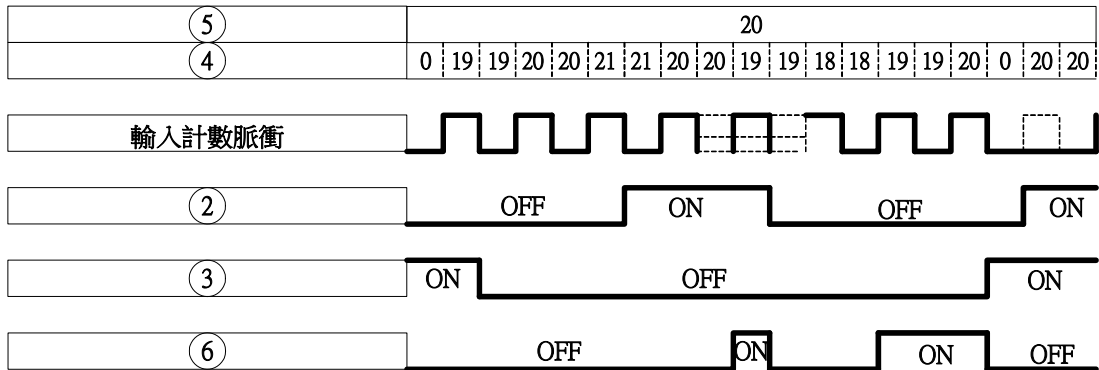


在功能塊中輸入程序



## (2)計數器模式 2

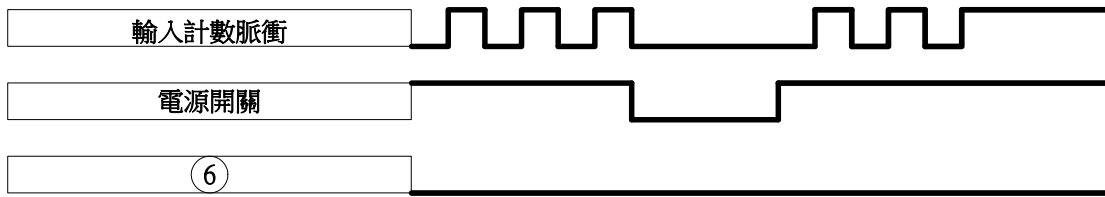
① =2



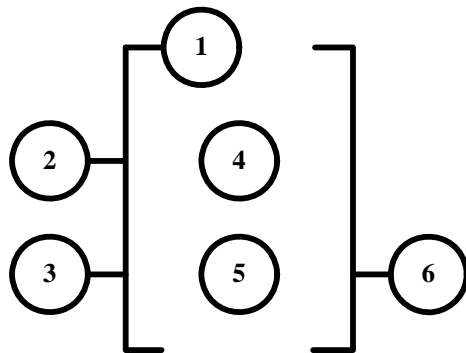
※注 此模式計數現在值會>20 不會像模式 1 鎖住在 20。

- (1)計數器模式 3 跟模式 1 一樣，不過模式 3 當關斷電源時會保持計數現在值，等下次打開電源，繼續計數下去。
- (2)計數器模式 4 跟模式 2 一樣，不過模式 4 當關斷電源時會保持計數現在值，等下次打開電源，繼續計數下去。

⑤		20												
④	模式1&2	1	1	2	2					0	1	1	2	2
④	模式3&4	1	1	2	2	3				3	4	4	5	5



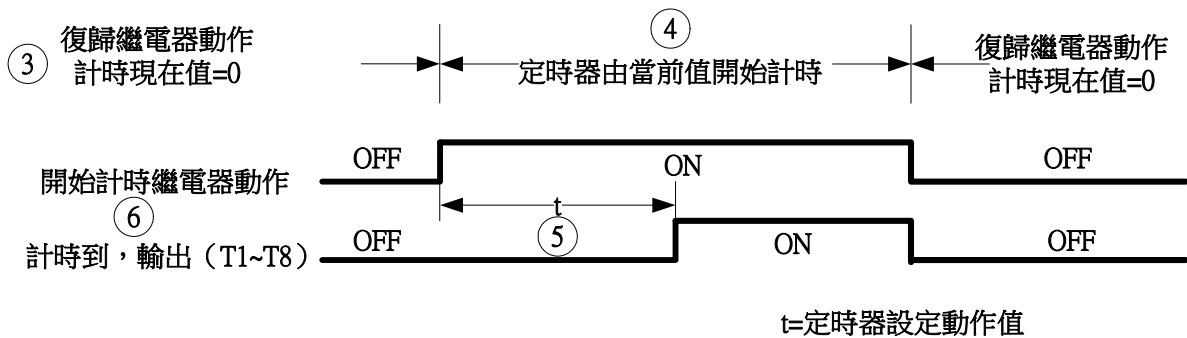
## 2、計時器



符號	說明
①	計時器模式(1-7)
②	計時單位：
	1：0.0~999.9 秒
	2：0~9999 秒
3：0~9999 分	
③	計時器計時值複歸可用(I1 ~ f8)來設定
	ON：計時值複歸併將⑥ OFF OFF：計時值持續計時
④	計時器現在計時值
⑤	計時器設定動作值 (AS1~AS4,MD1~MD4,T1~T8,C1~C8,V1~V7,常數)
⑥	計時器號碼(T1~T8 共 8 組)

計時器模式說明：

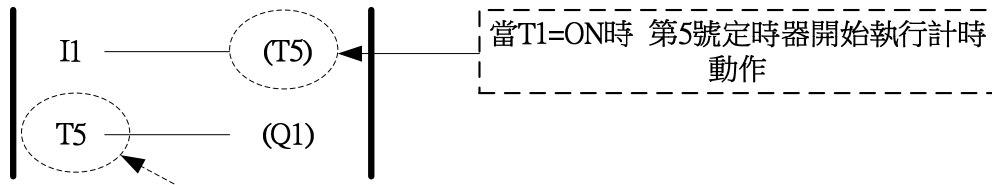
### (1)計時器模式 1(ON-延時計時器模式 1)



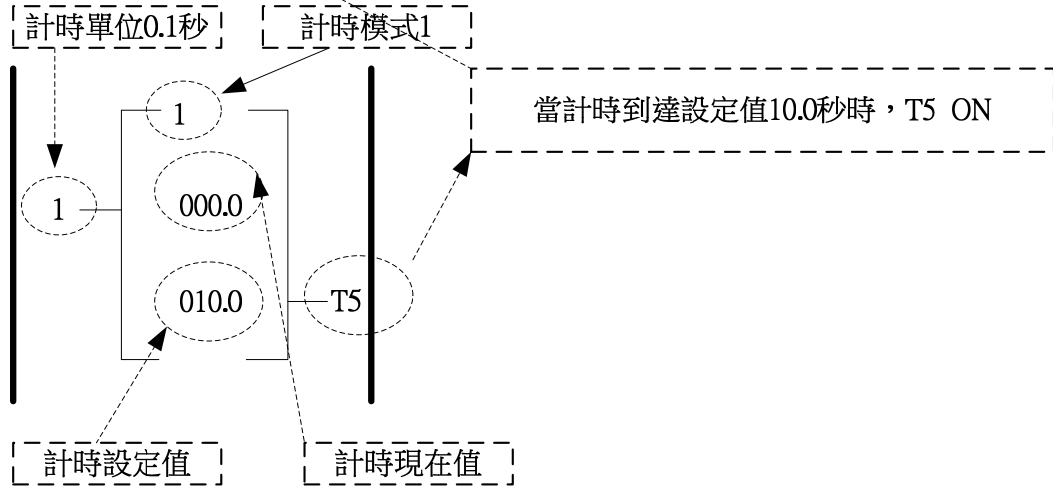


舉例：

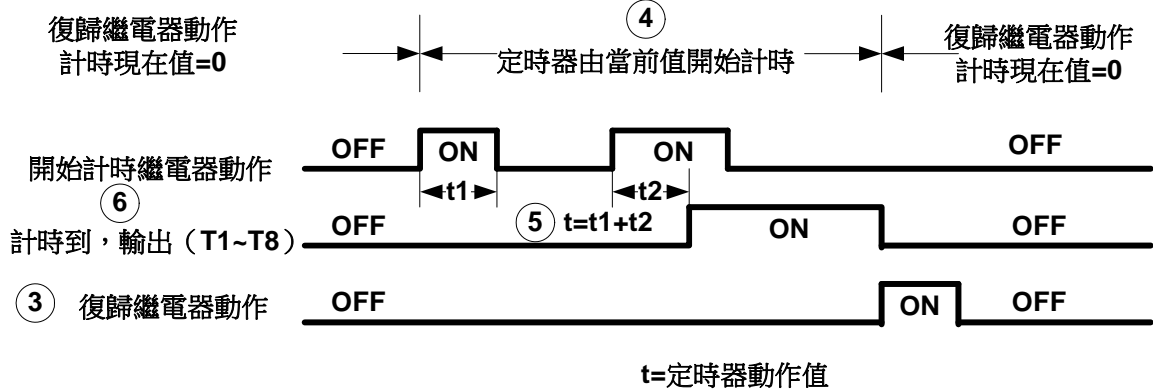
在梯形圖程序中輸入



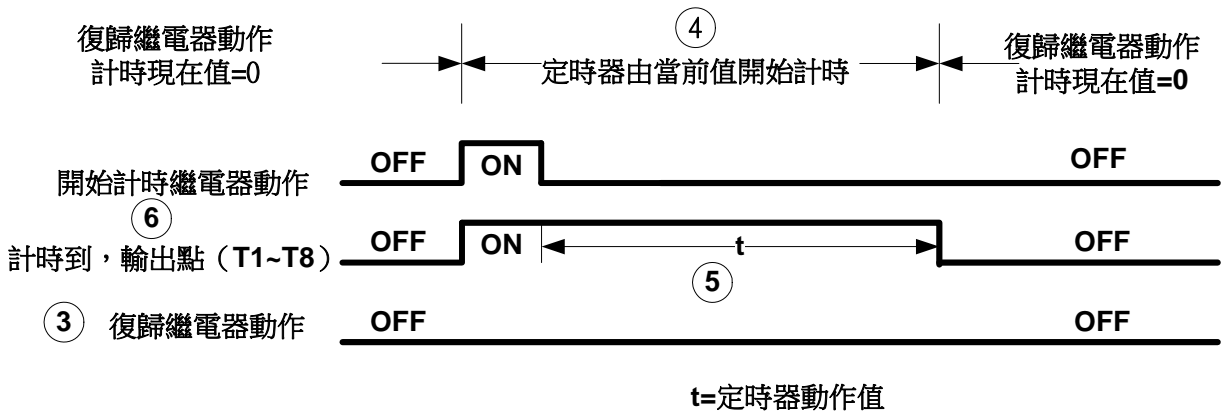
在功能塊模式下進行程序中輸入

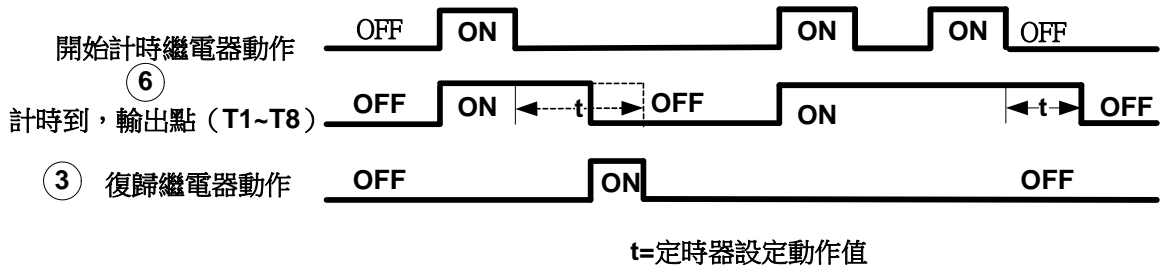


(2)計時器模式 2(ON-延時計時器模式 2)

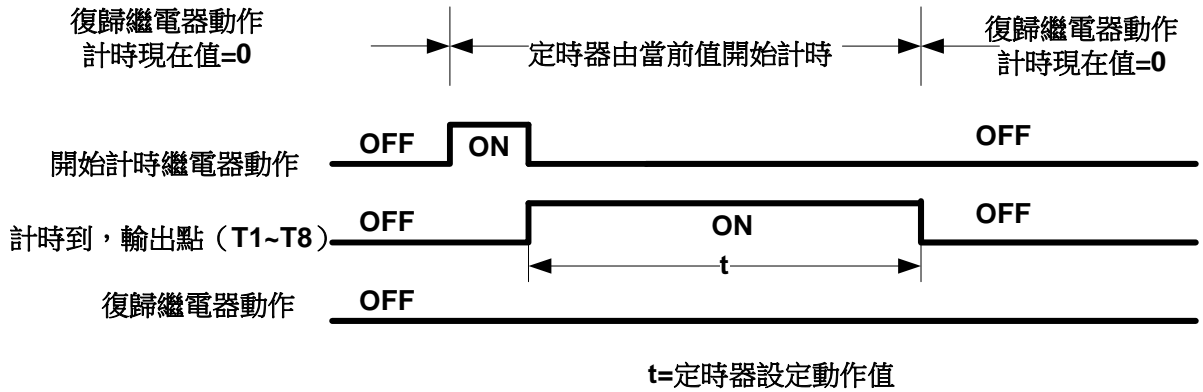


(3)計時器模式 3 (OFF-延時計時器模式 1)

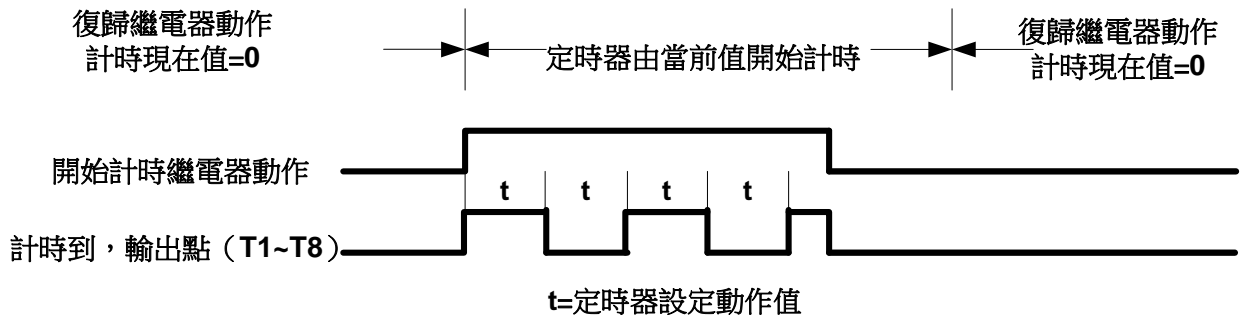




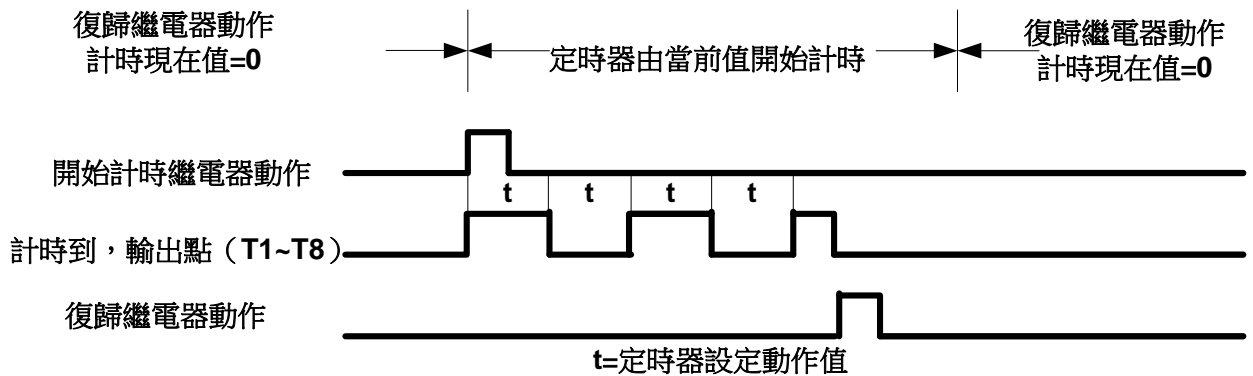
**(4)計時器模式 4 (OFF-延時計時器模式 2)**



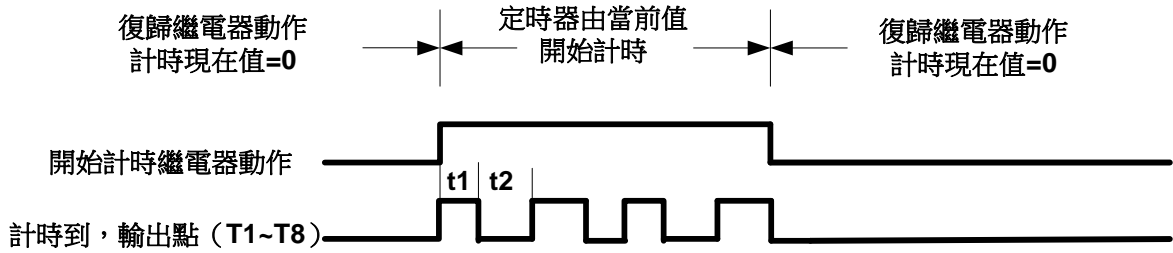
**(5)計時器模式 5 (FLASH 計時器模式 1)**



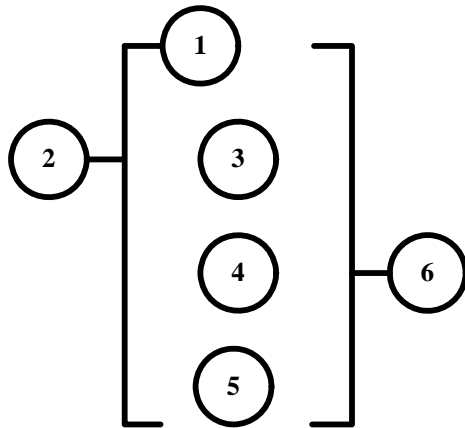
**(6)計時器模式 6 (FLASH 計時器模式 2)**



(7)計時器模式 7 (FLASH 計時器模式 3)



3、類比比較器

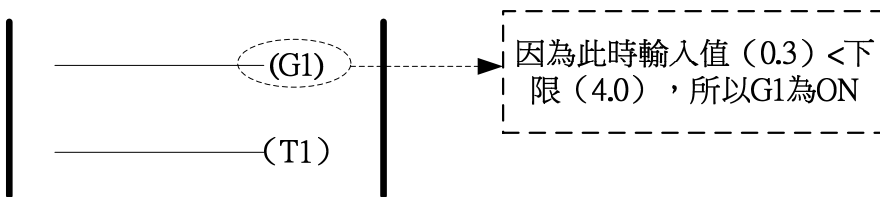


符號	說 明
①	類比量比較模式(1~3)
②	輸入比較值選擇 (AS1~AS4,MD1~MD4,T1~T8,C1~C8,V1~V7)
③	類比當前輸入值
④	設定參考比較值(上限) (AS1~AS4,MD1~MD4,T1~T8,C1~C8,V1~V7,常數)
⑤	設定參考比較值(下限) (AS1~AS4,MD1~MD4,T1~T8,C1~C8,V1~V7,常數)
⑥	類比比較器編號(G1~G8)

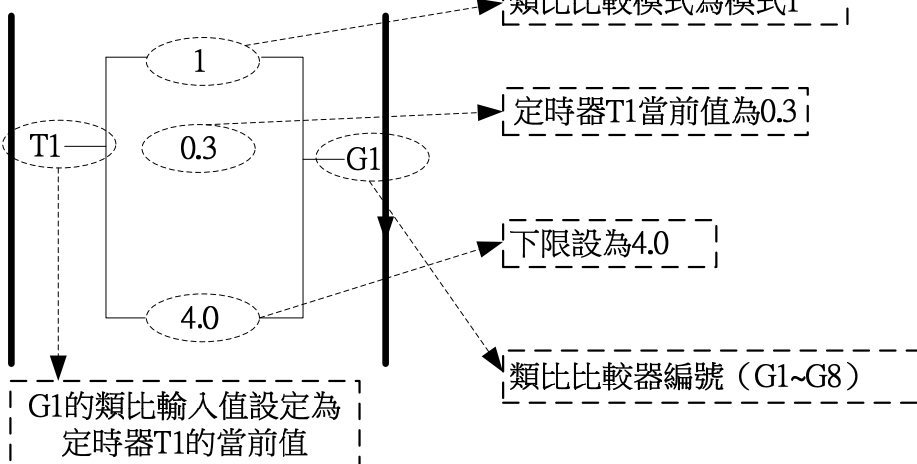
類比比較模式說明：

(1) 類比比較模式 1 (③ ≤ ⑤, ⑥ ON)

在梯形圖程序輸入



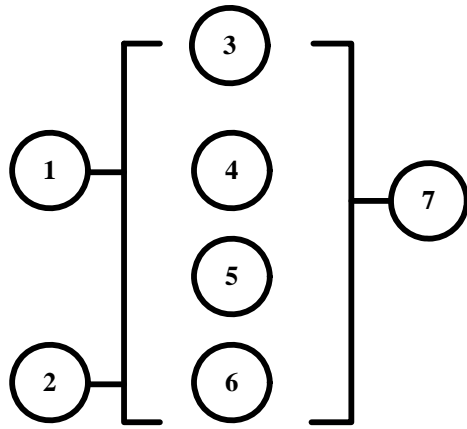
以功能塊方式輸入程序



(2) 類比比較模式 2 (③ ≥ ④, ⑥ ON)

(3) 類比比較模式 3 (⑤ ≤ ③ ≤ ④, ⑥ ON)

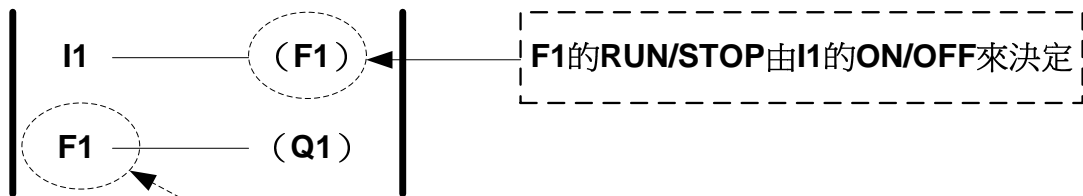
#### 4、運轉控制指令



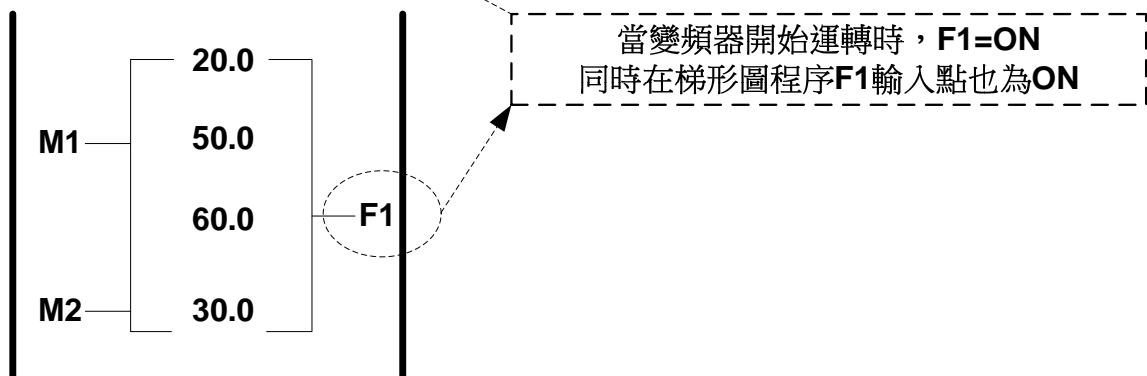
符號	說明
①	正/反轉控制可用( I1~f8 )來設定 OFF：正轉(FWD) ON：反轉(REV)
②	段速端子控制可用( I1~f8 )來設定 OFF：以③設定頻率運轉 ON：以④段速頻率運轉
③	設定頻率(可為常數或 V3、V4、V5)
④	段速頻率(可為常數或 V3、V4、V5)
⑤	加速時間(ACC Time)
⑥	減速時間(DEC Time)
⑦	運轉控制指令編號(F1~F8, 共 8 組)

舉例：

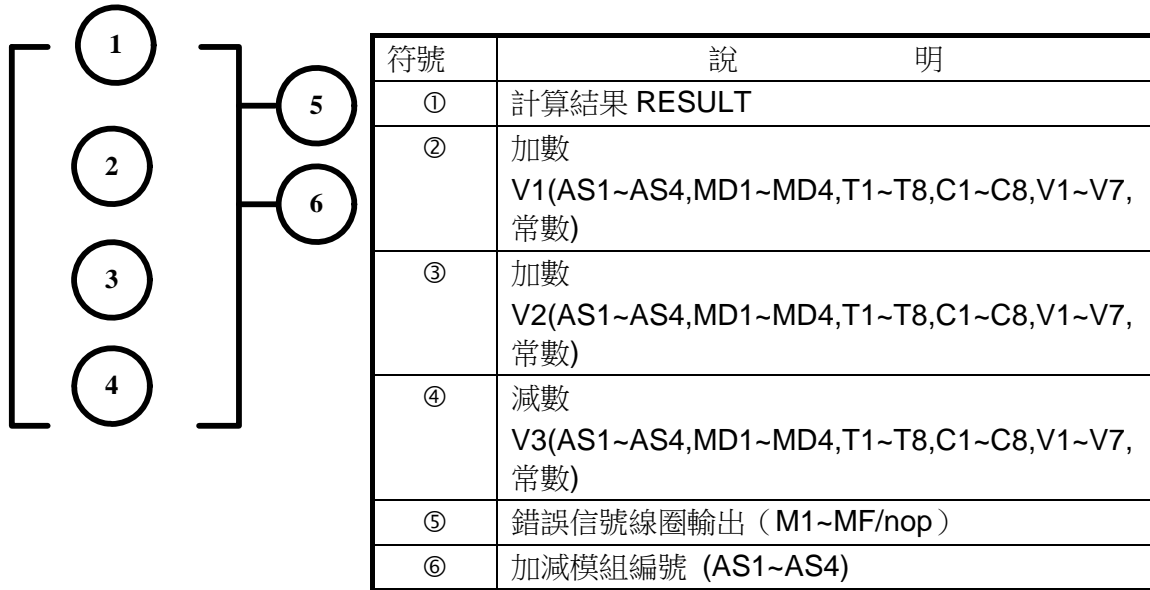
在梯形圖程序輸入



以功能塊方式輸入程序



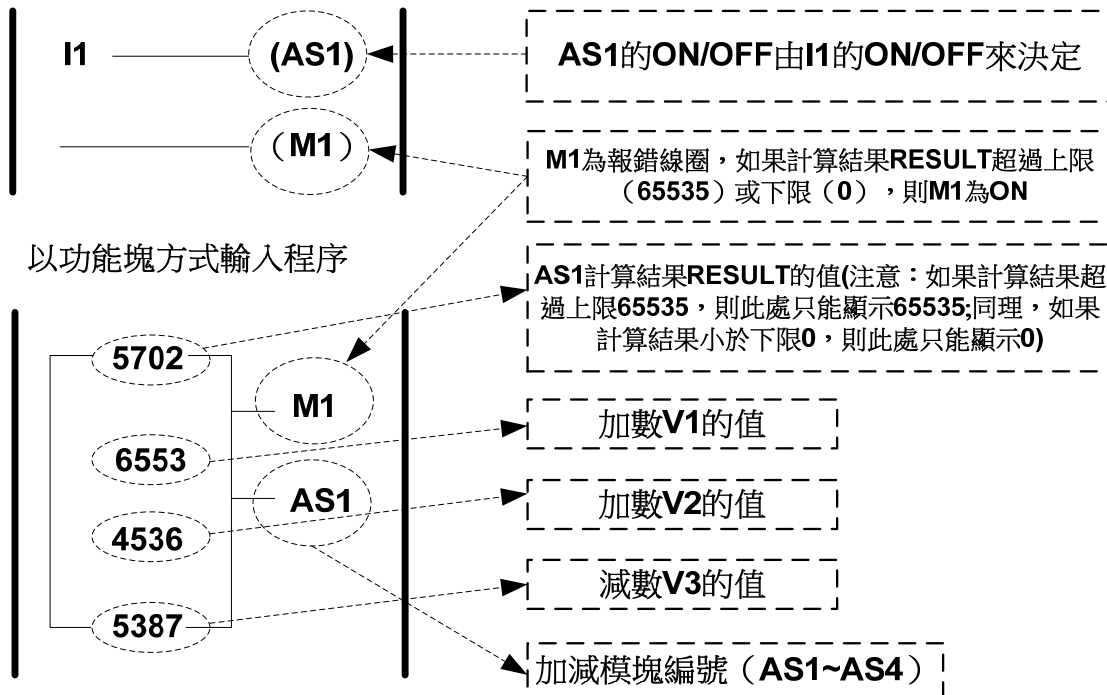
## 5、加減模組



RESULT (計算結果) = V1+ V2- V3

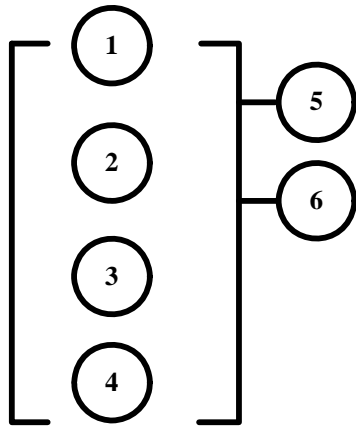
舉例：

在梯形圖程序輸入



以功能塊方式輸入程序

## 6、乘除模組

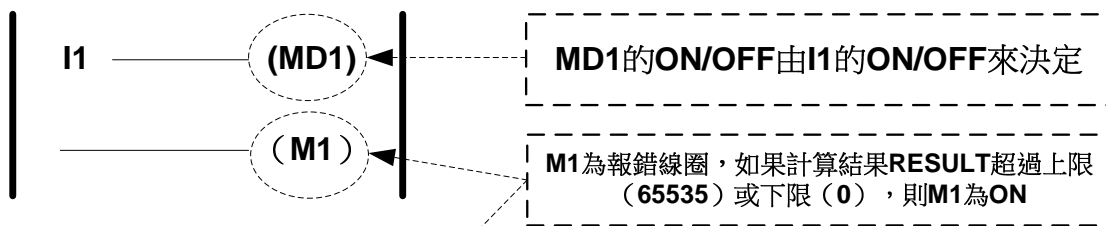


符號	說明
①	計算結果 RESULT
②	乘數 V1(AS1~AS4,MD1~MD4,T1~T8,C1~C8,V1~V7,常數)
③	乘數 V2(AS1~AS4,MD1~MD4,T1~T8,C1~C8,V1~V7,常數)
④	除數 V3(AS1~AS4,MD1~MD4,T1~T8,C1~C8,V1~V7,常數)
⑤	錯誤信號線圈輸出 (M1~MF/nop)
⑥	乘除模組編號 (MD1~MD4)

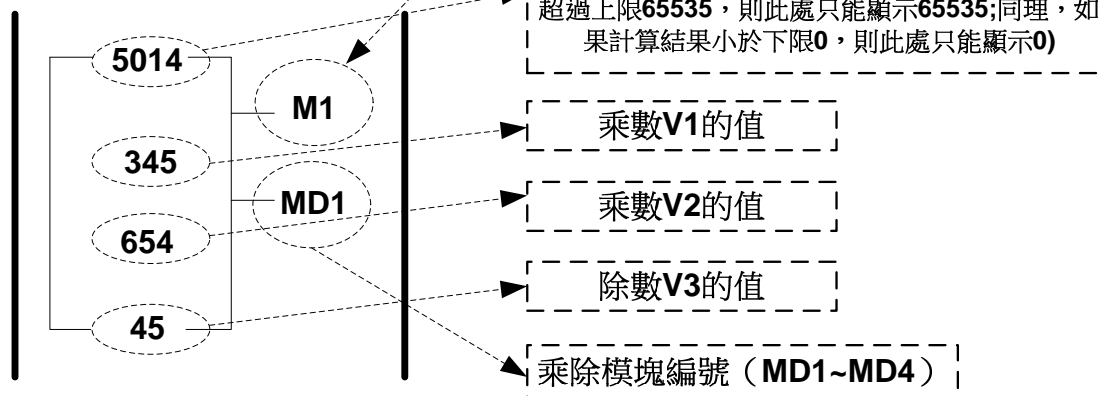
RESULT (計算結果) = V1 \* V2 / V3

舉例：

在梯形圖程序輸入



以功能塊方式輸入程序



# 第 5 章 異常診斷及保養

## 5.1 故障顯示及對策

### 5.1.1 手動復歸與自動復歸

無法手動復歸且無法自動復歸的故障			
顯示	內容	異常原因	對策
-OV-	停機中電壓過高	偵測線路故障	變頻器送修
-OU-			
-LV-	停機中電壓過低	1.電源電壓過低 2.限流電阻(R1)或保險絲燒斷 3.偵測線路故障	1.檢查電源電壓是否正常 2.換修限流電阻或保險絲 3.變頻器送修
-LU-			
-OH-	停機中變頻器過熱	1.周溫過熱或通風不良 2.偵測線路故障	1.改善通風條件 2.變頻器送修
-OH-			
OH-C	運行中變頻器過熱	1.周溫過熱或通風不良 2.偵測線路故障	1.改善通風條件 2.變頻器送修
OH-C			
EPr	EEPROM 異常	EEPROM 故障	更換 EEPROM
EPr			
COt	通訊異常	通訊中斷	檢查通訊線路
COt			
CtEr	電流感測器偵測錯誤	電流感測元件或線路故障	變頻器送修
CtEr			
CdEr	OC、CL 線路偵測錯誤	OC、CL 偵測線路故障	變頻器送修
CdEr			
Err4	CPU 工作異常	外界雜訊干擾	如時常發生，請與本公司聯絡
Err4			
r-OFF	電源繼電器斷開 (power relay off) 故障	power relay 或相關線路損壞	變頻器送修
r-OFF			
可手動復歸及自動復歸的故障			
顯示	內容	異常原因	對策
OC-A	加速時過電流	1.加速時間設定太短 2.使用的馬達容量大於變頻器容量 3.馬達繞組與外殼短路 4.馬達接線與大地短路 5.IGBT 模組損壞	1.設定較長的加速時間 2.更換容量相當的變頻器 3.檢修馬達 4.檢查配線 5.更換 IGBT 模組
OC-A			
OC-C	定速中過電流	1.負載瞬間變化 2.電源瞬間變化	1.加大變頻器容量 2.電源輸入側加裝電抗器
OC-C			

顯示	內容	異常原因	對策
OC-d OC-d	減速時過電流	減速時間設定太短	設定較長的減速時間
OC-S OC-S	啟動瞬間過電流	1.馬達繞組與外殼短路 2.馬達接線與大地短路 3.IGBT 模組損壞	1.檢修馬達 2.檢查配線 3.更換 IGBT 模組
OV-C OU-C	運轉中/減速中 電壓過高	1.減速時間設定太短 2.負載慣性較大 3.電源電壓變化過大	1.設定較長的減速時間 2.外加制動電阻或制動模組 3.電源輸入側加裝電抗器
PF PF	輸入欠相	主迴路直流電壓發生異常波動	1. 確認主迴路電源的接線是否發生斷線或接線錯誤 2. 確認端子是否鬆動 3. 確認電源電壓
ud-C ud-C	低電流檢出	輸出電流<低電流檢出準位 (03-25)	根據實際情況設定準位元
LF LF	輸出欠相	變頻器輸出側發生欠相	1. 確認輸出電纜的接線是否發生斷線或接線錯誤。 2. 測定馬達線間電阻。 3. 確認端子是否鬆動。
<b>可手動復歸的故障但無法自動復歸的故障</b>			
顯示	內容	異常原因	對策
OC OC	停機中過電流	1.偵測線路故障	1.變頻器送修
OL1 OL1	馬達超載	1.負載太大	1.加大馬達容量
OL2 OL2	變頻器超載	1.負載太大	1.加大變頻器容量
OL3 OL3	過轉矩	1.負載太大 2.8-15、8-16 設定太小	1.加大變頻器容量 2.依需要設定 8-15、8-16
LV-C LU-C	運轉中 電壓過低	1.電源電壓過低 2.電源電壓變化過大	1.改善電源品質 2.電源輸入側加裝電抗器
OVSP Ousp	馬達旋轉過速	旋轉速度與設定值相差過大	1. 負載是否過重。 2. 頻率設定信號是否正確。
LIFE1 LIFE1	浪湧電流抑制電路 壽命報警	浪湧電流抑制電路的劣化	變頻器送修
LIFE2 LIFE2	控制電路電容器壽命 報警	控制電路電容器的劣化	變頻器送修
LIFE3 LIFE3	主電路電容器壽命 報警	主電路電容器的劣化	變頻器送修



顯示	內容	異常原因	對策
GF	接地故障	當變頻器的輸出側(負載側)發生接地，電路中流過接地過電流時大於 50%變頻器的額定輸出電流)，會停止變頻器的輸出。保護功能的通過 08-18 進行設定。	確認輸出電纜的接線、電機是否發生接地錯誤。
GF			

注：“@”符號表示當故障發生時，故障接點不動作。

### 5.1.2 按鍵操作錯誤

顯示	內容	異常原因	對策
LOC	1.參數已鎖定 2.頻率轉向已鎖定 3.參數密碼已設定	1.13- 06>0 時，企圖修禁止修改的頻率或參數。 2.在禁止反轉時(11- 00=1)，企圖反轉。 3.參數密碼功能(13- 07)啟用時，設定了正確的密碼會顯示 LOC。	1.參數鎖定(13- 06)設為 0 2.正確使用禁止反轉參數(11- 00)
LOC			
Err1	操作方式錯誤	1.頻率來源設定為非面板來源時(00- 05/00- 06>0)或段速運轉時，按面板上、下鍵。 2.運轉中企圖修改運轉中不可修改的參數(可參考參數一覽表)	1.設定頻率來源為面板(00- 05/00- 06=0)，才可由上、下鍵修改頻率。 2.停機後修改此參數。
Err1			
Err2	參數設定錯誤	1. 00- 13 在 11- 08±11-11 或 11- 09±11- 11 或 11-10±11-11 的範圍 2. 00- 12 ≤ 00-13 3. 00-05 = 00-06	1. 修改 11-08~11-10 或 11-11 2. 00- 12>00-13 3. 將 00-05 與 00-06 設為不同值
Err2			
Err5	通訊中，修改參數無效	1.通訊中禁止下控制命令 2.修改通訊中禁止修改的參數 09- 00~09- 05	1.通訊前必須先下致能命令 2.通訊前，先設定好參數
Err5			
Err6	通訊失敗	1.接線錯誤 2.通訊參數設定錯誤 3.通訊格式錯誤	1.檢查硬體及配線 2.檢查通訊參數(09- 00~09- 05)的設定
Err6			
Err7	參數設定錯誤	1.企圖修改 13- 00 或 13- 08 2.電壓、電流偵測線路異常	復歸變頻器，如仍故障變頻器送修。
Err7			

### 5.1.3 特殊情況說明

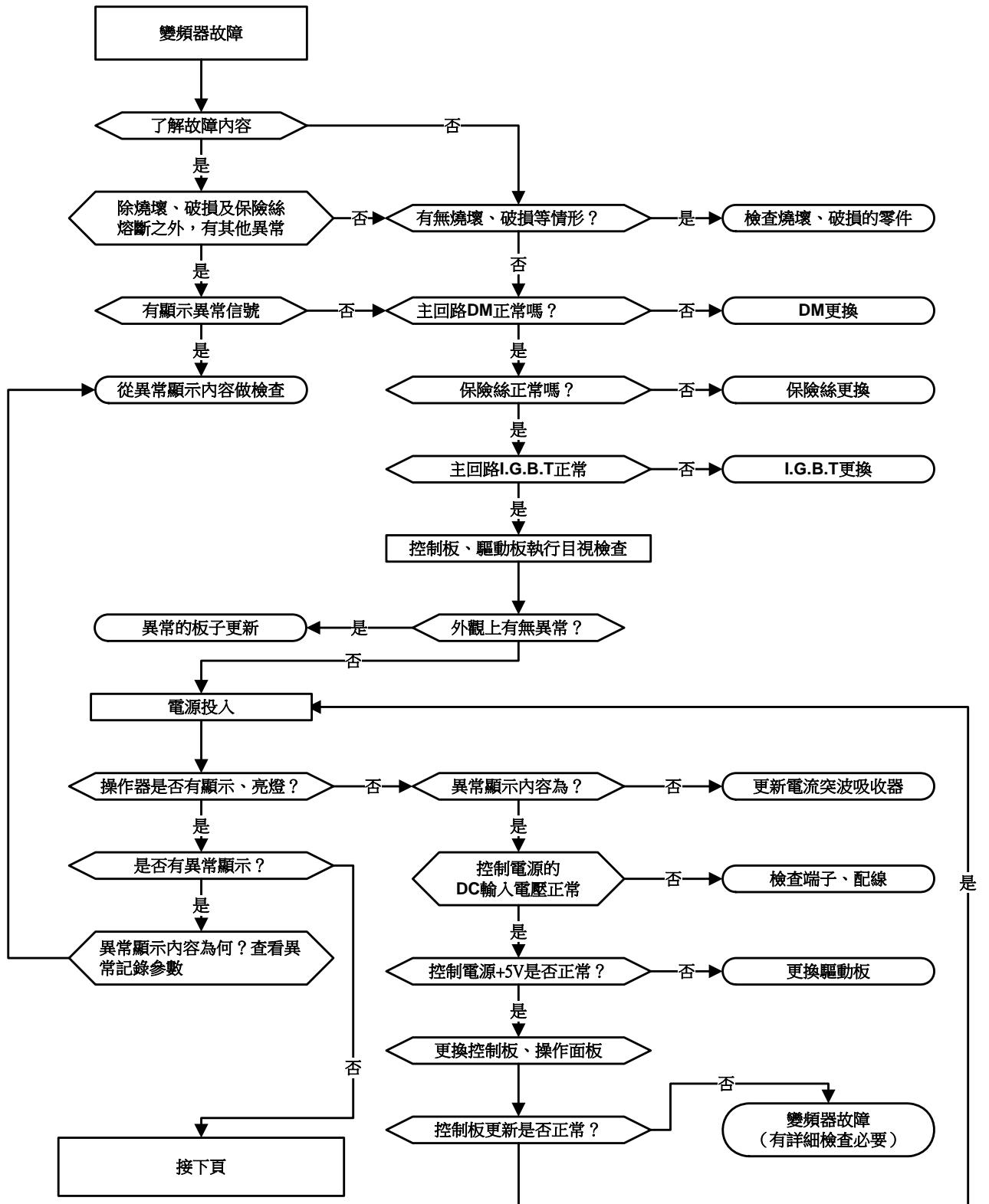
顯示	內容	說明
StP0 StP0	零速停止中	當設定頻率為<0.1Hz 時發生
StP1 StP1	直接啟動失效	1. 變頻器設定外部運轉(00- 02/00- 03=1)，且直接啟動功能無效(07- 04=1)時，若電源投入時，運轉開關放在導通的位置，則變頻器無法啟動，此時閃爍 <b>STP1</b> (請參考 07- 04 說明)。
StP2 StP2	鍵盤緊急停止	1. 變頻器設定外部運轉(00- 02/00- 03=1)，若在運轉中按下鍵盤上的 <b>STOP</b> 鍵，則停止後閃爍 <b>STP2</b> ，必須將運轉開關先關斷再導通後，才會再啟動。 2. 變頻器處於通訊狀態，若在運轉中按下鍵盤上的 <b>STOP</b> 鍵，則顯示 <b>STP2</b>
E.S. E.S.	外部緊急停止	外部緊急停止信號經由多功能輸入端子輸入時，變頻器減速停止，停止後閃爍 <b>E.S.</b>
b.b. b.b.	外部遮斷 <b>BASE BLOCK</b>	外部遮斷信號經由多功能輸入端子輸入時，變頻器立刻停止輸出，並閃爍 <b>b.b.</b>
PdEr PdEr	PID 回授斷線	<b>PID</b> 回授信號線路斷線檢出。
AtEr AtEr	參數自學習出錯	1. 馬達銘牌輸入錯誤，造成自動參數量測失敗 2. 執行參數自學習 <b>Auto tuning</b> 過程中緊急停機
FlrE FlrE	火災模式	外部火災信號經由多功能輸入端子輸入時，變頻器全速運行，面板閃爍 <b>FlrE</b> 。

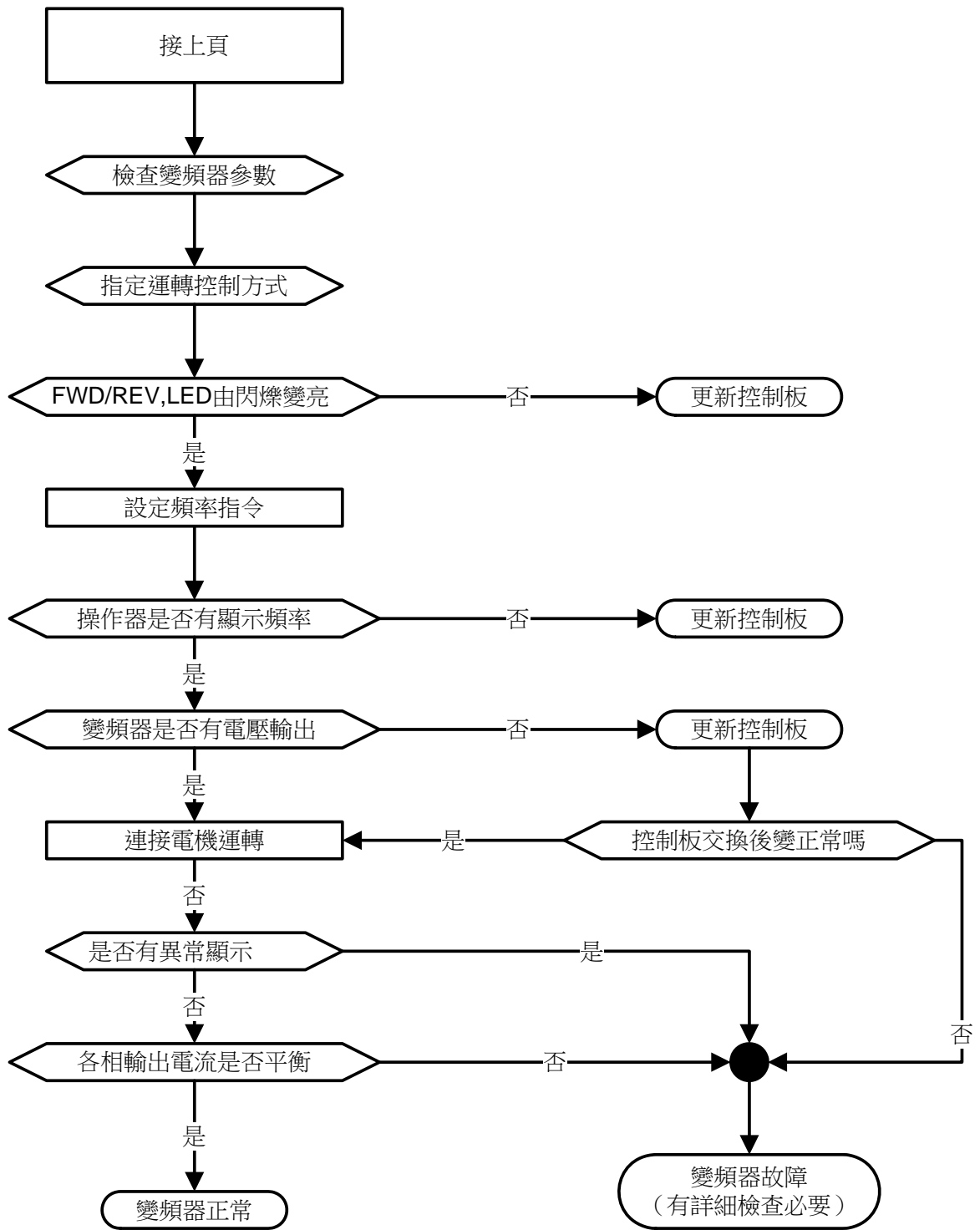
## 5.2 一般故障檢查方法

異常現象	檢查要點	處理內容
馬達運轉方向相反	輸出端子配線正確嗎？	要與馬達的 <b>U、V、W</b> 相配合
	正轉或反轉信號配線正確嗎？	配線檢查並更正
馬達運轉無法變速	類比頻率輸入配線正確嗎？	配線檢查並更正
	運轉模式設定正確嗎？	操作器運轉模式設定檢查
	負荷是否過重嗎？	減輕負荷
馬達運轉速度過高或過低	馬達的規格(極數電壓)正確嗎？	確認馬達規格
	齒輪比正確嗎？	確認齒輪比
	最高輸出頻率設定值正確嗎？	確認最高輸出頻率值
馬達運轉時速度變動異常	負荷會過重嗎？	減輕負荷
	負荷的變動很大嗎？	負荷變動要減少變頻器及馬達容量大
	輸入電源是否有欠相的情形嗎？	1.使用單相規格時，在輸入電源側加裝 AC 電抗器 2.使用三相輸入規格時請檢查配線
馬達不運轉	電源電壓是否正常投入變頻器輸入端子(充電指示燈是否亮了)嗎？	1.電源是否投入 2.電源先斷電後再送電一次 3.電源電壓等級確認 4.端子螺絲是否鎖緊
	變頻器是否有電壓輸出？	將電源先斷電後再送電一次
	負荷是否過重，造成馬達堵死嗎？	減輕負荷使馬達可以運轉
	變頻器有異常發生嗎？	參考故障指示排除，檢查配線不正常需更正
	正/反轉運轉指令送至變頻器了嗎？	
	類比頻率設定值已輸入嗎？	1.頻率輸入設定電壓是否正確 2.類比頻率輸入信號配線是否正確
	運轉模式設定值正確嗎？	由操作面板設定運轉

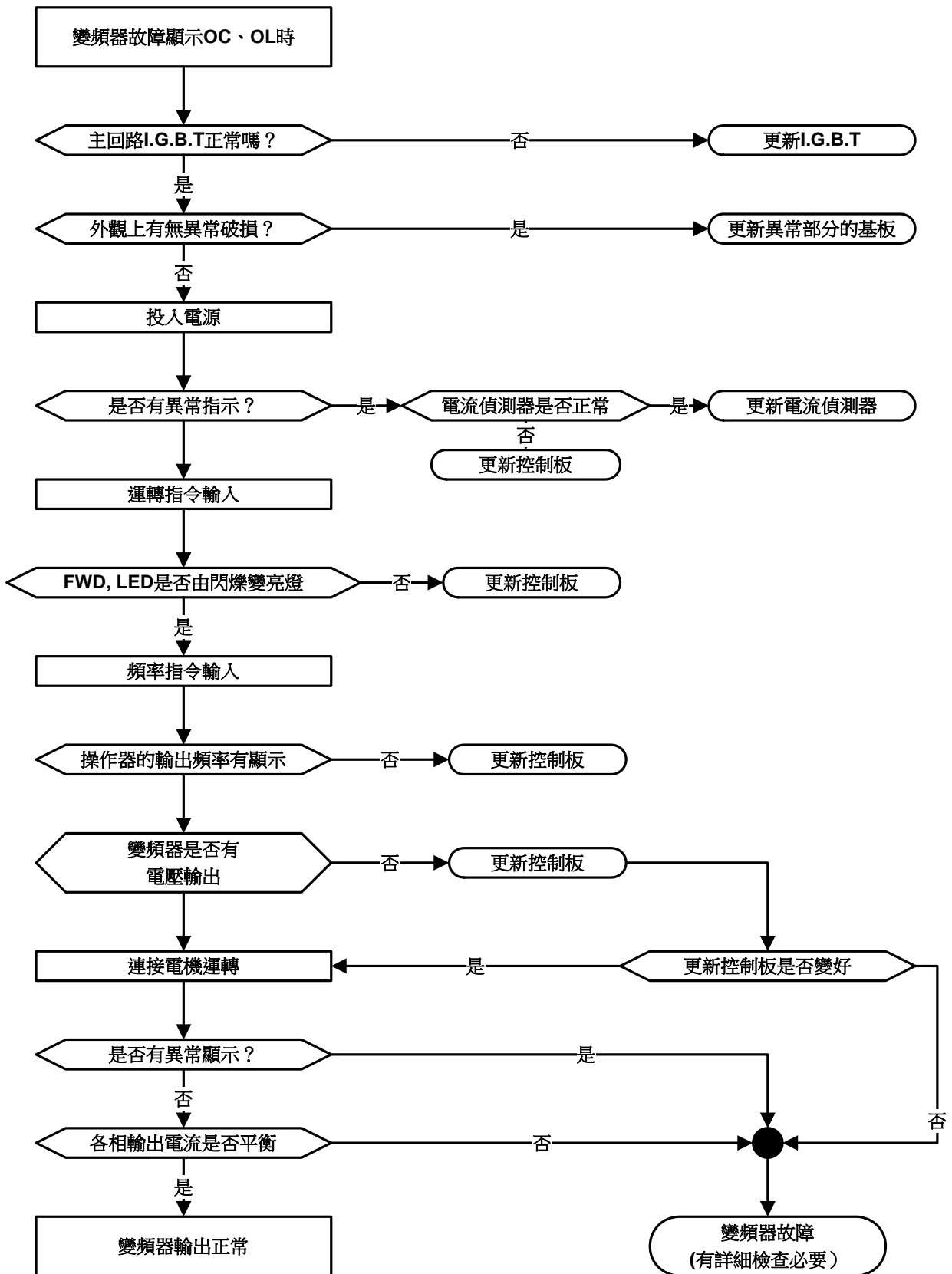
# 5.3 故障排除步驟

## 5.3.1 變頻器故障基本排查

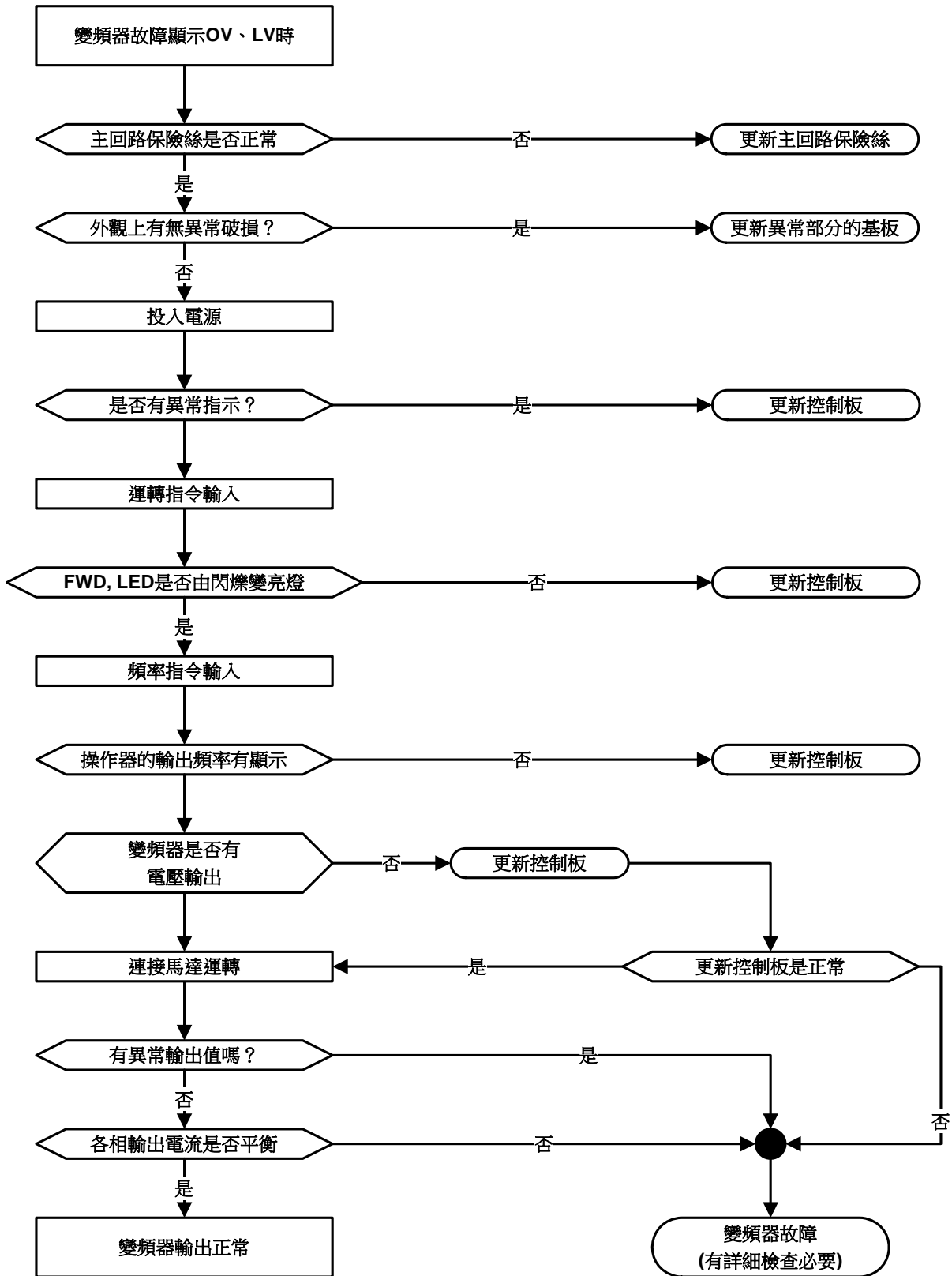




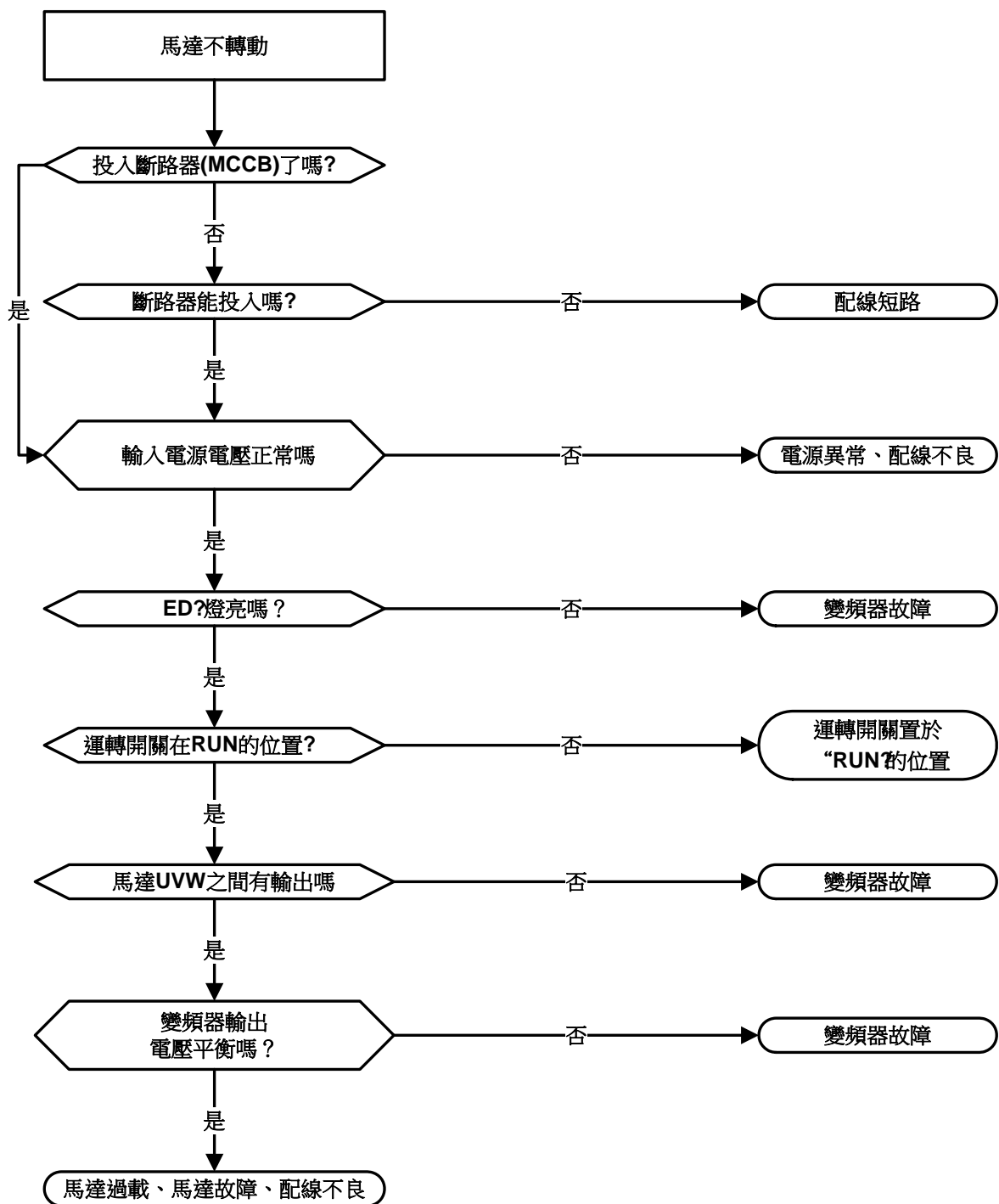
### 5.3.2 OC、OL 故障排查



### 5.3.3 OV、LV 故障排查

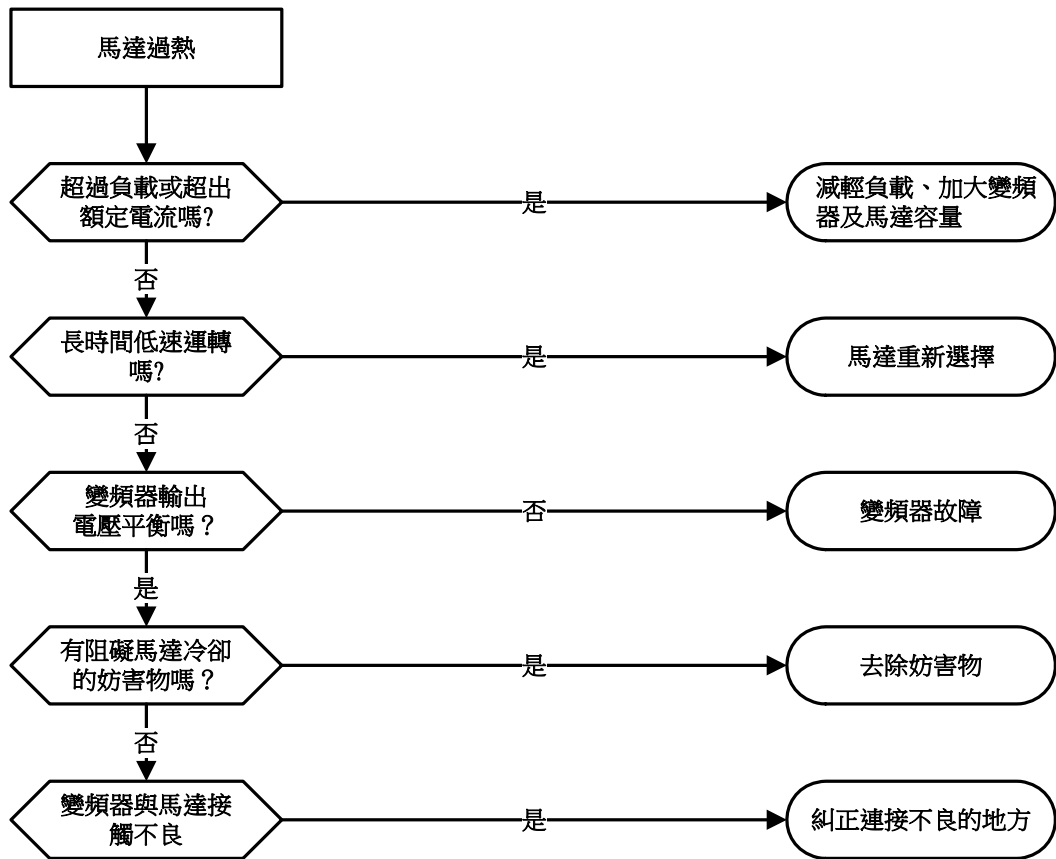


### 5.3.4 馬達不轉動原因排查

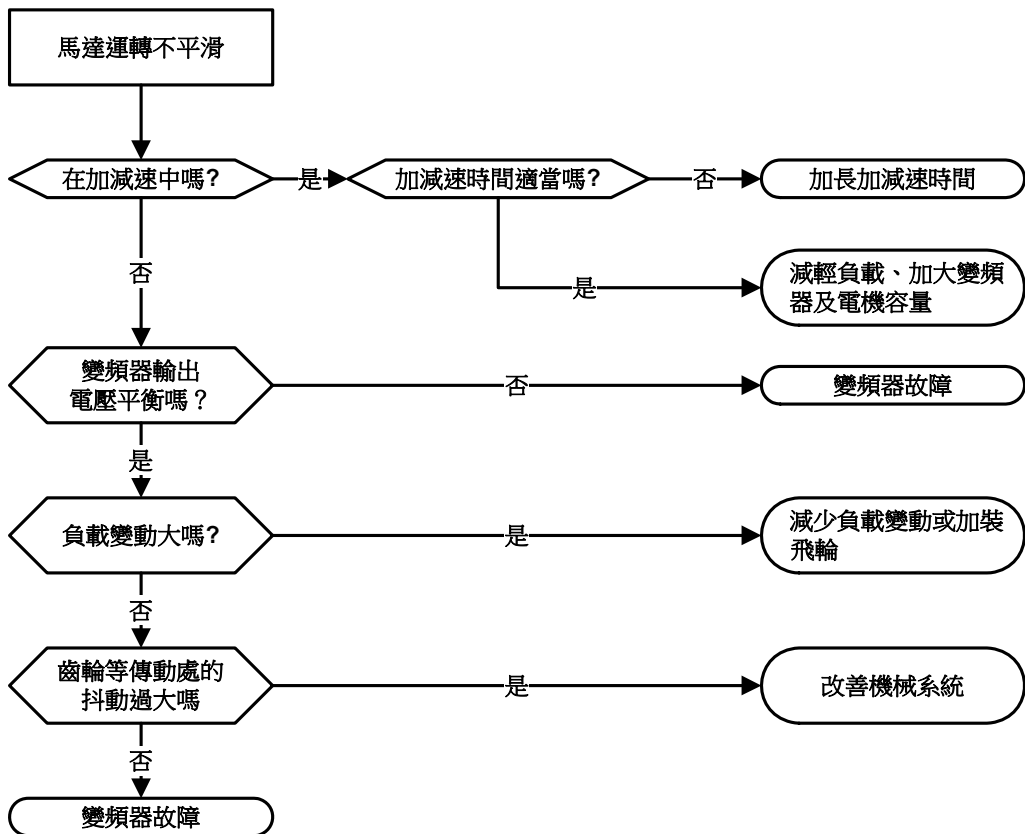




### 5.3.5 馬達過熱原因排查



### 5.3.6 馬達運轉不平滑原因排查



## 5.4 日常檢查與定期檢查表

變頻器需作日常及定期維護檢查，以使變頻器的運轉更穩定安全。

下列列舉必須檢查的專案，以使變頻器的運轉更穩定安全。且必須在變頻器的按鍵面板熄滅 5 分鐘後再檢查，以免變頻器的電容器的殘留電力，傷及保養人員。

檢查專案	檢查內容	檢查週期		檢查方法	判定基準	異常時對策
		日常	一年			
<b>環境</b>						
使用機台 周圍環境	周圍溫度、濕度是否合乎規定	○		以溫度計、濕度計量測	溫度-10~40℃ 濕度 95%RH 以下	改善現場環境
	周圍是否堆積有易燃物	○		目視	無異物	
變頻器安裝及接地	機台是否有異常晃動或振動	○		目視，聽覺	無異物	鎖緊安裝螺絲
	接地電阻值是否合乎規定		○	以萬電錶測量阻值	220V 級 100Ω 以下	改善接地
<b>端子台及接線</b>						
端子台	鎖緊部位是否松脫、搖動		○	目視，用起子檢查螺絲是否有松脫	無異常	鎖緊或送修
	端子台等是否有破損		○			
	是否有明顯生銹狀況		○			
變頻器內部的連接線	是否變形、歪斜		○	目視	無異常	更換或送修
	導線外皮是否破損		○			
<b>電壓</b>						
輸入電源電壓	主迴路電壓是否正常	○		以萬用電錶測電壓值	合乎規格的電壓值	改善輸入電源
<b>電路板及零件</b>						
印刷電路板	是否有導電性金屬散落在電路板上		○	目視	無異常	清除或更換電路板
	是否生銹、變色、因過熱而焦黑等現象		○			
電容器	是否有異臭、漏液等情形	○		目視	無異常	更換電容器或變頻器
	是否有膨脹、突出等情形		○			
功率組件	是否有灰塵雜屑堆積		○	目視	無異常	清除
	檢查各端子間的電阻值		○	以萬用電錶測量	三相輸出無短路或斷路情形	更換功率部件或變頻器
<b>週邊器件</b>						
變阻器	是否有異臭、絕緣體破損現象		○	嗅覺、目視	無異常	更換變阻器
	變阻器的接線、連接端是否損壞		○	目視	無異常	
電磁接觸器	接觸點接觸是否正常	○			無異常	更換接觸器
	是否有異常響動	○		聽覺	無異常	
電抗器	是否有異味及異常響動	○		嗅覺、聽覺	無異常	更換電抗器
<b>冷卻系統</b>						
冷卻風扇	無異常聲音、或異常震動		○	聽覺	無異常	更換冷卻風扇
	是否變形、有焦味等現象	○		目視、嗅覺	無異常	更換風扇
	風扇緊固螺絲是否鬆動	○		目視，用起子檢查螺絲是否有松脫	無異常	鎖緊或送修
	風扇葉片是否缺失或損壞	○		目視	無異常	更換風扇
散熱片	是否有灰塵雜屑堆積	○		目視	無異常	消除灰塵等堆積物
通風道	通風道進氣、出氣口未是否有異物阻塞	○		目視	無異常	清除

## 5.5 維護

為了長時間保持良好的可靠性，請依下列各點作定期性的檢查。查視時，一定要關斷電源，待操作面板顯示熄滅後，方可開始進行（因為內部的大容量電容會殘留電壓）

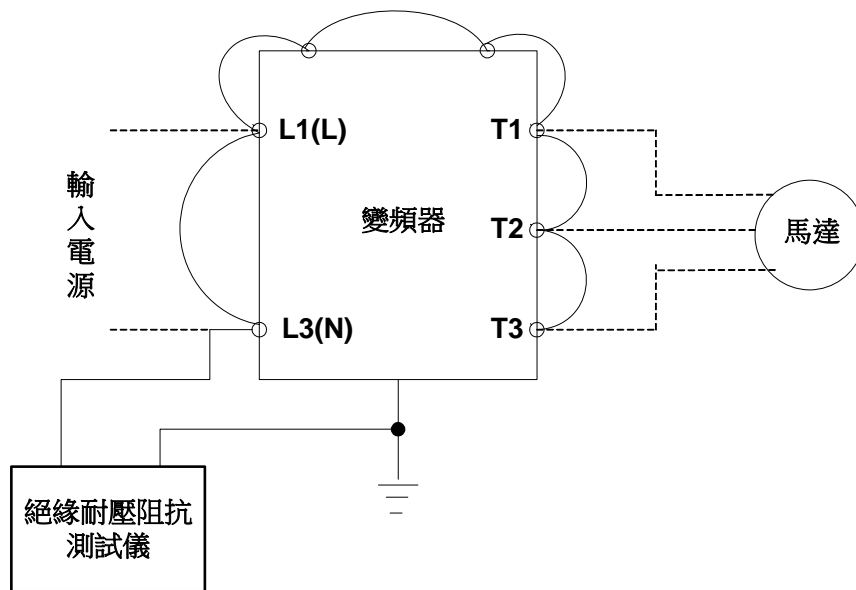
### 1、維護專案如下：

- 確保變頻器周圍溫度、濕度適宜，且有良好的通風，還要遠離熱源。
- 查看變頻器內部，將老化或損毀的零部件及時更換。
- 掃除內部不潔的積存物。
- 檢查接地，確保正確接地。
- 接線螺絲必須擰緊，特別是變頻器電源輸入輸出端。

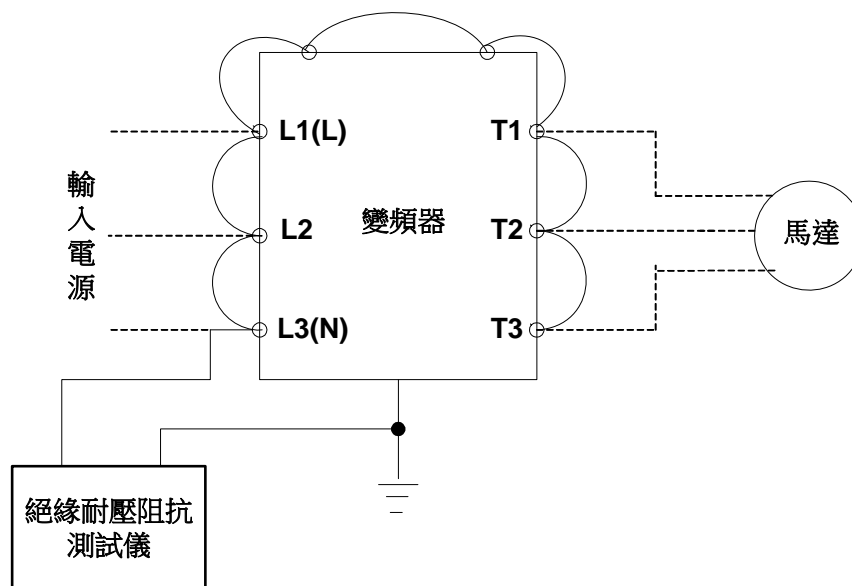
**（！決不可對控制電路實施耐壓絕緣測試）**

### 2、絕緣耐壓測試方法

單相：



三相：



## 第 6 章 週邊元件

### 6.1 電抗器規格

型號：E510-□□□-XXX	輸入側電抗器規格	
	電流(A)	電感(mH)
2P5	8.5	2.59
201	12	1.83
202	19.0	1.16
203	25.0	0.88
205	20.5	0.62
208	33.0	0.38
210	42.0	0.3
215	60	0.21
220	80	0.16

型號：E510-□□□-XXX	輸入側電抗器規格	
	電流(A)	電感(mH)
401	4.5	4.99
402	6	3.74
403	7.5	2.87
405	12	1.81
408	17.0	1.23
410	23.0	0.91
415	31.0	0.68
420	38	0.55
425	48	0.44

### 6.2 電磁接觸器及無熔絲斷路器規格

型號：E510-□□□-XXX	無熔絲斷路器東元製造	電磁接觸器東元製造
2P5	TO-50E 15A	CN-11
201/202	TO-50E 20A	
203/205	TO-50E 30A	
208	TO-50E 50A	CN-18
210	TO-100E 60A	CN-25
215	TO-100E 100A	CN-50
220	TO-100E 100A	CN-60
401/402/403/405	TO-50EC 15A	CN-11
408	TO-50EC 20A	CN-16
410	TO-50EC 30A	CN-18
415	TO-50EC 50A	CN-25
420	TO-100EB 50A	CN-35
425	TO-100EB 75A	CN-50

### 6.3 保險絲規格

型號：E510-□□□-XXX	保險絲額定
2P5/201	15A, 300VAC
202/203	30A, 300VAC
205	30A, 300VAC
208/210	60A, 300VAC
215/220	100A, 300VAC
401	5 A, 600VAC
402	10A, 600VAC
403	15A, 600VAC
405	20A, 600VAC
408/410	40A, 600VAC
415	70A, 600VAC
420	70A, 600VAC
425	100A, 600VAC

### 6.4 保險絲規格(UL 建議型號)

型號	品牌	保險絲型號	保險絲額定
E510-2P5-H1XX	Bussmann	20CT	690V 20A
E510-201-H1XX	Bussmann	20CT	690V 20A
E510-202-H1XX	Bussmann	30FE	690V 30A
E510-203-H1XX	Bussmann	50FE	690V 50A
E510-2P5-H3XX	Bussmann	20CT	690V 20A
E510-201-H3XX	Bussmann	20CT	690V 20A
E510-202-H3XX	Bussmann	20CT	690V 20A
E510-203-H3XX	Bussmann	30FE	690V 30A
E510-205-H3XX	Bussmann	50FE	690V 50A
E510-208-H3XX	Bussmann	63FE	690V 63A
E510-210-H3XX	FERRAZ SHAWMUT	A50QS100-4	500V 100A
E510-215-H3XX	Bussmann or FERRAZ SHAWMUT	120FEE A50QS150-4	690V 120A 500V 150A
E510-220-H3XX	FERRAZ SHAWMUT	A50QS150-4	500V 150A
E510-401-H3XX	Bussmann	10CT	690V 10A
E510-402-H3XX	Bussmann	16CT	690V 16A
E510-403-H3XX	Bussmann	16CT	690V 16A
E510-405-H3XX	Bussmann	25ET	690V 25A
E510-408-H3XX	Bussmann	40FE	690V 40A
E510-410-H3XX	Bussmann	50FE	690V 50A
E510-415-H3XX	Bussmann	63FE	690V 63A
E510-420-H3XX	Bussmann	80FE	690V 80A
E510-425-H3XX	FERRAZ SHAWMUT	A50QS100-4	500V 100A

## 6.5 煞車電阻

型號：E510-□□□-XXX	適用馬力數 (HP)	適用電機 容量 (KW)	煞車電阻規格		煞車使用 率 ED(%)	煞車轉矩 (%)	最小煞車電阻 規格	
			(W)	(Ω)			(W)	(Ω)
2P5	0.5	0.4	80	200	10	214	210	70
201	1	0.75	80	200	10	117	210	70
202	2	1.5	150	100	10	117	210	70
203	3	2.2	200	80	10	112	210	70
205	5	3.7	390	40	10	117	500	30
208	7.5	5.5	500	30	10	123	600	25
210	10	7.5	780	20	10	117	1000	15
215	15	11	1200	13.6	10	100	1500	10
220	20	15	1200	13.6	10	100	1500	10
401	1	0.75	80	750	10	123	500	120
402	2	1.5	150	400	10	117	500	120
403	3	2.2	250	250	10	123	600	100
405	5	3.7	400	150	10	123	1000	60
408	7.5	5.5	500	130	10	123	1200	50
410	10	7.5	600	100	10	117	1200	50
415	15	11	1000	60	10	149	1200	50
420	20	15	1500	40	10	100	2400	25
425	25	18.5	2000	32	10	120	4000	15

※注：煞車電阻計算公式： $W = (V_{pnb} * V_{pnb}) * ED\% / R_{min}$

1. W：煞車電阻消耗功率
2.  $V_{pnb}$ ：煞車準位（220V=380VDC，440V=760VDC）
3. ED%：煞車動作有效週期
4.  $R_{min}$ ：可允許的最小煞車電阻值

## 6.6 輸入側雜訊濾波器規格

框號	型號	額定輸入	濾波器型號	電流 (A)
1	E510-2P5-H	1 $\psi$ 200 ~ 240V 3 $\psi$ 200 ~ 240V	E2F-2102 FN3258-16-45	10 16
1	E510-201-H	1 $\psi$ 200 ~ 240V 3 $\psi$ 200 ~ 240V	E2F-2102 FN3258-16-45	10 16
2	E510-202-H	1 $\psi$ 200 ~ 240V 3 $\psi$ 200 ~ 240V	FS6146-27-07 FN3258-16-45	27 16
2	E510-203-H	1 $\psi$ 200 ~ 240V 3 $\psi$ 200 ~ 240V	FS6146-27-07 FN3258-16-45	27 16
1	E510-202-H3	3 $\psi$ 200 ~ 240V	FN3258-16-45	16
2	E510-205-H3	3 $\psi$ 200 ~ 240V	FS20500-22-99	22
3	E510-208-H3	3 $\psi$ 200 ~ 240V	T-096.05001.00	50
3	E510-210-H3	3 $\psi$ 200 ~ 240V	T-096.05001.00	50
4	E510-215-H3	3 $\psi$ 200 ~ 240V	T-097.08004.00	80
4	E510-220-H3	3 $\psi$ 200 ~ 240V	T-097.08004.00	80
1	E510-401-H3	3 $\psi$ 380 ~ 480V	FN3258-16-45	16
1	E510-402-H3	3 $\psi$ 380 ~ 480V	FN3258-16-45	16
2	E510-403-H3	3 $\psi$ 380 ~ 480V	FN3258-16-45	16
2	E510-405-H3	3 $\psi$ 380 ~ 480V	FN3258-16-45	16
3	E510-408-H3	3 $\psi$ 380 ~ 480V	T-097.08004.00	80
3	E510-410-H3	3 $\psi$ 380 ~ 480V	T-097.08004.00	80
3	E510-415-H3	3 $\psi$ 380 ~ 480V	T-097.08004.00	80
4	E510-420-H3	3 $\psi$ 380 ~ 480V	FS42500-50-99	80
4	E510-425-H3	3 $\psi$ 380 ~ 480V	FS42500-50-99	80

\*註：內建濾波器機種不包含於列表內

## Appendix-1 Instructions for UL

### ◆ Safety Precautions

#### DANGER

##### Electrical Shock Hazard

**Do not connect or disconnect wiring while the power is on.**

Failure to comply will result in death or serious injury.

#### WARNING

##### Electrical Shock Hazard

**Do not operate equipment with covers removed.**

Failure to comply could result in death or serious injury.

The diagrams in this section may show drives without covers or safety shields to show details. Be sure to reinstall covers or shields before operating the drives and run the drives according to the instructions described in this manual.

**Always ground the motor-side grounding terminal.**

Improper equipment grounding could result in death or serious injury by contacting the motor case.

**Do not touch any terminals before the capacitors have fully discharged.**

Failure to comply could result in death or serious injury.

Before wiring terminals, disconnect all power to the equipment. The internal capacitor remains charged even after the power supply is turned off. After shutting off the power, wait for at least the amount of time specified on the drive before touching any components.

**Do not allow unqualified personnel to perform work on the drive.**

Failure to comply could result in death or serious injury.

Installation, maintenance, inspection, and servicing must be performed only by authorized personnel familiar with installation, adjustment, and maintenance of AC drives.

**Do not perform work on the drive while wearing loose clothing, jewelry, or lack of eye protection.**

Failure to comply could result in death or serious injury.

Remove all metal objects such as watches and rings, secure loose clothing, and wear eye protection before beginning work on the drive.

**Do not remove covers or touch circuit boards while the power is on.**

Failure to comply could result in death or serious injury.

##### Fire Hazard

**Tighten all terminal screws to the specified tightening torque.**

Loose electrical connections could result in death or serious injury by fire due to overheating of electrical connections.

**Do not use an improper voltage source.**

Failure to comply could result in death or serious injury by fire.

Verify that the rated voltage of the drive matches the voltage of the incoming power supply before applying power.

**Do not use improper combustible materials.**

Failure to comply could result in death or serious injury by fire.

Attach the drive to metal or other noncombustible material.

#### NOTICE

**Observe proper electrostatic discharge procedures (ESD) when handling the drive and circuit boards.**

Failure to comply may result in ESD damage to the drive circuitry.

**Never connect or disconnect the motor from the drive while the drive is outputting voltage.**

Improper equipment sequencing could result in damage to the drive.

**Do not use unshielded cable for control wiring.**

Failure to comply may cause electrical interference resulting in poor system performance. Use shielded twisted-pair wires and ground the shield to the ground terminal of the drive.



**NOTICE**

**Do not modify the drive circuitry.**

Failure to comply could result in damage to the drive and will void warranty.

Teco is not responsible for any modification of the product made by the user. This product must not be modified.

**Check all the wiring to ensure that all connections are correct after installing the drive and connecting any other devices.**

Failure to comply could result in damage to the drive.

◆ **UL Standards**

The UL/cUL mark applies to products in the United States and Canada and it means that UL has performed product testing and evaluation and determined that their stringent standards for product safety have been met. For a product to receive UL certification, all components inside that product must also receive UL certification.



◆ **UL Standards Compliance**

This drive is tested in accordance with UL standard UL508C and complies with UL requirements. To ensure continued compliance when using this drive in combination with other equipment, meet the following conditions:

■ **Installation Area**

Do not install the drive to an area greater than pollution severity 2 (UL standard).

■ **Main Circuit Terminal Wiring**

UL approval requires crimp terminals when wiring the drive's main circuit terminals. Use crimping tools as specified by the crimp terminal manufacturer. Teco recommends crimp terminals made by NICHIFU for the insulation cap.

The table below matches drives models with crimp terminals and insulation caps. Orders can be placed with a Teco representative or directly with the Teco sales department.

**Closed-Loop Crimp Terminal Size**

Drive Model E510	Wire Gauge mm <sup>2</sup> (AWG) (min)		Terminal	Crimp Terminal	Tool	Insulation Cap
	R/L1 · S/L2 · T/L3	U/T1 · V/T2 · W/T3	Screws	Model No.	Machine No.	Model No.
201	2.1 (14)		M3.5	R2-3.5	Nichifu NH 1 / 9	TIC 2
202	3.3 (12)		M4	R3.5-4	Nichifu NH 1 / 9	TIC 3.5
202-H3	2.1 (14)		M3.5	R2-3.5	Nichifu NH 1 / 9	TIC 2
205	5.3 (10)		M4	R5.5-4	Nichifu NH 1 / 9	TIC 5.5
210	8.4 (8)		M5	R8-5	Nichifu NH 1 / 9	TIC 8
220	21.2 (4)		M5	R22-5	Nichifu NOP 150H	TIC 22
402	2.1 (14)		M3.5	R2-3.5	Nichifu NH 1 / 9	TIC 2
405	2.1 (14)		M4	R2-3.5	Nichifu NH 1 / 9	TIC 2
415	8.4 (8)		M5	R8-5	Nichifu NH 1 / 9	TIC 8
425	8.4 (8)		M5	R8-5	Nichifu NH 1 / 9	TIC 8

## Recommended Input Fuse Selection

Drive Model E510	Fuse Type	
	Manufacturer: Bussmann / FERRAZ SHAWMUT	
	Model	Fuse Ampere Rating (A)
	200 V Class Single / Three-Phase Drives	
2P5-HXXX	Bussmann 20CT	690V 20A
201-HXXX	Bussmann 20CT	690V 20A
202-HXXX	Bussmann 35FE	690V 35A
203-HXXX	Bussmann 50FE	690V 50A
2P5-H3XX	Bussmann 20CT	690V 20A
201-H3XX	Bussmann 20CT	690V 20A
202-H3XX	Bussmann 20CT	690V 20A
203-H3XX	Bussmann 30FE	690V 30A
205-XXXX	Bussmann 50FE	690V 50A
208-XXXX	Bussmann 63FE	690V 63A
210-XXXX	FERRAZ SHAWMUT A50QS100-4	500V 100A
215-XXXX	Bussmann 120FEE / FERRAZ A50QS150-4	690V 120A / 500V 150A
220-XXXX	FERRAZ SHAWMUT A50QS150-4	500V 150A

Drive Model E510	Fuse Type	
	Manufacturer: Bussmann / FERRAZ SHAWMUT	
	Model	Fuse Ampere Rating (A)
	400 V Class Three-Phase Drives	
401-XXXX	Bussmann 10CT	690V 10A
402-XXXX	Bussmann 16CT	690V 16A
403-XXXX	Bussmann 16CT	690V 16A
405-XXXX	Bussmann 25ET	690V 25A
408-XXXX	Bussmann 40FE	690V 40A
410-XXXX	Bussmann 50FE	690V 50A
415-XXXX	Bussmann 63FE	690V 63A
420-XXXX	Bussmann 80FE	690V 80A
425-XXXX	FERRAZ SHAWMUT A50QS100-4	500V 100A

### ◆ Motor Overtemperature Protection

Motor overtemperature protection shall be provided in the end use application.

### ■ Field Wiring Terminals

All input and output field wiring terminals not located within the motor circuit shall be marked to indicate the proper connections that are to be made to each terminal and indicate that copper conductors, rated 75°C are to be used.

### ■ Drive Short-Circuit Rating

This drive has undergone the UL short-circuit test, which certifies that during a short circuit in the power supply the current flow will not rise above value. Please see electrical ratings for maximum voltage and table below for current.

- The MCCB and breaker protection and fuse ratings (refer to the preceding table) shall be equal to or greater than the short-circuit tolerance of the power supply being used.
- Suitable for use on a circuit capable of delivering not more than ( A ) RMS symmetrical amperes for ( Hp ) Hp in 240 / 480 V class drives motor overload protection.

Horse Power ( Hp )	Current ( A )	Voltage ( V )
1 - 50	5,000	240 / 480

**◆ Drive Motor Overload Protection**

Set parameter 02-01 (motor rated current) to the appropriate value to enable motor overload protection. The internal motor overload protection is UL listed and in accordance with the NEC and CEC.

**■ 02-01 Motor Rated Current**

Setting Range: Model Dependent  
 Factory Default: Model Dependent

The motor rated current parameter (02-01) protects the motor and allows for proper vector control when using open loop vector or flux vector control methods (00-00 = 1). The motor protection parameter 08-05 is set as factory default. Set 02-01 to the full load amps (FLA) stamped on the nameplate of the motor.

The operator must enter the rated current of the motor (02-01) in the menu during auto-tuning.

**■ Motor Overload Protection Selection**

The drive has an electronic overload protection function (OL1) based on time, output current, and output frequency, which protects the motor from overheating. The electronic thermal overload function is UL-recognized, so it does not require an external thermal overload relay for single motor operation.

This parameter selects the motor overload curve used according to the type of motor applied.

**Overload Protection Settings**

Setting	Description
08-05=0	Disabled
08-05=1	Enabled
08-12=0	Constant Torque (OL = 103 %) (150 % for 1 Minute)
08-12=1	Variable Torque (OL = 113 %)(123 % for 1 Minute)
08-11=0	Standard Motor protection
08-11=1	Inverter duty motor protection

Sets the motor overload protection function in 08 group according to the applicable motor.

Setting 08-05 = 0. Disables the motor overload protection function when two or more motors are connected to a single inverter. Use an alternative method to provide separate overload protection for each motor such as connecting a thermal overload relay to the power line of each motor.

Setting 08-12 = 0. To protect the general mechanical load, as long as the load is less than 103% rated current, the motor continue to run. The load is larger than 150% rated current, the motor will run for 1 minute. (Refer to following curve (1)).

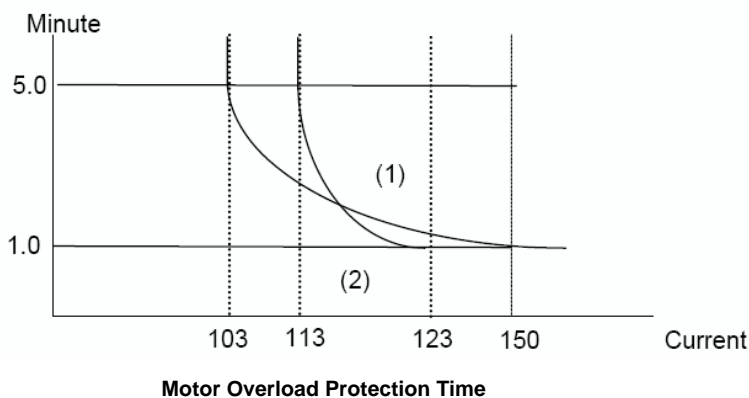
Setting 08-12 = 1. To protect HVAC load(FANPUMP...so on)as long as the load is less than 113% rated current, the motor continue to run. The load is larger than 123% rated current, the motor will run for 1 minute.

Setting 08-11 = 0. For motors without a forced cooling fan (general purpose standard motor), the heat dissipation capability is lower when in low speed operation.

Setting 08-11 = 1. For motors with a forced cooling fan (inverter duty or V/F motor), the heat dissipation capability is not dependent upon the rotating speed.

To protect the motor from overload by using electronic overload protection, be sure to set parameter 02-01 according to the rated current value shown on the motor nameplate.

Refer to the following "Motor Overload Protection Time" for the standard motor overload protection curve example : Setting 08-12 = 0.



The heat sinking function will not be as effective when the motor run at low speed. So the thermal relay action level will decline at the same time. (The curve 1 will change to curve 2).

**■ 08-06 Motor Overload Operation Selection**

Setting	Description
0	Coast-to-Stop After Overload Protection is Activated
1	Drive Will Not Trip when Overload Protection is Activated (OL1)

# 附錄 2 E510 變頻器參數設定表

客戶名稱				變頻器機種			
使用場合				客戶電話			
客戶住址							
參數碼	設定內容	參數碼	設定內容	參數碼	設定內容	參數碼	設定內容
00-00		01-00		02-00		03-00	
00-01		01-01		02-01		03-01	
00-02		01-02		02-02		03-02	
00-03		01-03		02-04		03-03	
00-04		01-04		02-05		03-04	
00-05		01-05		02-06		03-05	
00-06		01-06		02-07		03-06	
00-07		01-07		02-08		03-07	
00-08		01-08		02-09		03-08	
00-09		01-09		02-10		03-09	
00-10		01-10		02-11		03-10	
00-11		01-11		02-12		03-11	
00-12		01-12		02-13		03-12	
00-13		01-13		02-14		03-13	
00-14				02-15		03-14	
00-15				02-16		03-15	
00-16						03-16	
00-17						03-17	
00-18						03-18	
00-19						03-19	
00-20						03-20	
						03-21	
						03-22	
						03-23	
						03-24	
						03-25	
						03-26	
						03-27	
						03-28	
						03-29	
						03-30	
						03-31	

參數碼	設定內容	參數碼	設定內容	參數碼	設定內容	參數碼	設定內容
04-00		05-00		06-00		07-00	
04-01		05-01		06-01		07-01	
04-02		05-02		06-02		07-02	
04-03		05-03		06-03		07-03	
04-04		05-04		06-04		07-04	
04-05		05-05		06-05		07-05	
04-06		05-06		06-06		07-06	
04-07		05-07		06-07		07-07	
04-08		05-08		06-08		07-08	
04-09		05-09		06-09		07-09	
04-10		05-10		06-10		07-10	
04-11		05-11		06-11		07-11	
04-12		05-12		06-12		07-12	
04-13		05-13		06-13		07-13	
04-14		05-14		06-14		07-14	
04-15		05-15		06-15		07-15	
04-16		05-16		06-16		07-16	
04-17		05-17		06-17			
04-18		05-18		06-18			
04-19		05-19		06-19			
04-20		05-20		06-20			
		05-21		06-21			
		05-22		06-22			
		05-23		06-23			
		05-24		06-24			
		05-25		06-25			
		05-26		06-26			
		05-27		06-27			
		05-28		06-28			
		05-29		06-29			
		05-30		06-30			
		05-31		06-31			
		05-32		06-32			
		05-33		06-33			
		05-34		06-34			
		05-35		06-35			
		05-36		06-36			
		05-37		06-37			
		05-38		06-38			
		05-39		06-39			
		05-40		06-40			
		05-41		06-41			
		05-42		06-42			
		05-43		06-43			
		05-44		06-44			
		05-45		06-45			
		05-46		06-46			
		05-47		06-47			
		05-48					

參數碼	設定內容	參數碼	設定內容	參數碼	設定內容	參數碼	設定內容
08-00		09-00		10-00		11-00	
08-01		09-01		10-01		11-01	
08-02		09-02		10-02		11-02	
08-03		09-03		10-03		11-03	
08-04		09-04		10-04		11-04	
08-05		09-05		10-05		11-05	
08-06		09-06		10-06		11-06	
08-07		09-07		10-07		11-07	
08-08		09-08		10-08		11-08	
08-09		09-09		10-09		11-09	
08-10				10-10		11-10	
08-11				10-11		11-11	
08-12				10-12		11-12	
08-13				10-13		11-13	
08-14				10-14		11-14	
08-15				10-15		11-15	
08-16				10-16		11-16	
08-17				10-17		11-17	
08-18				10-18		11-18	
08-19				10-19			
				10-20			
				10-21			
				10-22			

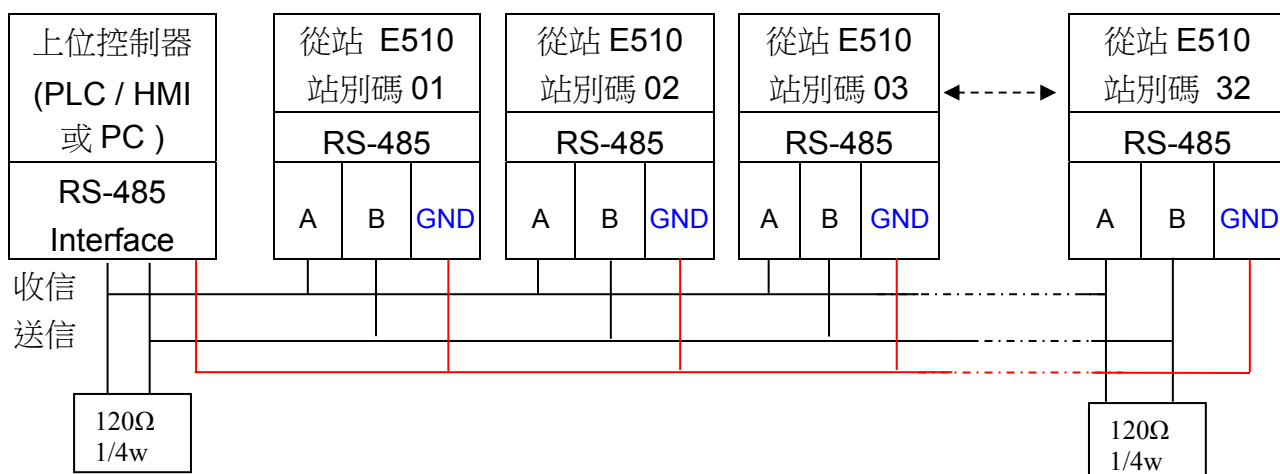
參數碼	設定內容	參數碼	設定內容	參數碼	設定內容	參數碼	設定內容
12-00		13-00		14-00		15-01	
12-01		13-01		14-01		15-02	
12-02		13-02		14-02		15-03	
12-03		13-03		14-03		15-04	
12-04		13-04		14-04		15-05	
12-05		13-05		14-05		15-06	
12-06		13-06		14-06		15-07	
12-07		13-07		14-07		15-08	
12-08		13-08		14-08		15-09	
12-09				14-09		15-10	
12-10				14-10		15-11	
12-11				14-11		15-12	
12-12				14-12		15-13	
12-13				14-13		15-14	
12-14				14-14		15-15	
12-15				14-15		15-16	
12-16				14-16		15-17	
				14-17		15-18	
				14-18		15-19	
				14-19		15-20	
				14-20		15-21	
				14-21		15-22	
				14-22		15-23	
				14-23		15-24	
				14-24		15-25	
				14-25		15-26	
				14-26		15-27	
				14-27		15-28	
				14-28		15-29	
				14-29		15-30	
				14-30		15-31	
				14-31		15-32	
				14-32			
				14-33			
				14-34			
				14-35			
				14-36			
				14-37			
				14-38			
				14-39			
				14-40			
				14-41			
				14-42			
				14-43			
				14-44			
				14-45			
				14-46			
				14-47			

# 附錄 3 MODBUS 通信協定

## 1. 通信資料結構

E510 系列機種接收電腦或其它上位控制器，經由 RS485 或 RS232 作通訊控制，使用 Modbus RTU 及 Modbus ASCII 模式作為通信協定的通訊資料。資訊幀的最大長度為 80Bit。

### 1.1 硬體安裝



\*\*於通信連線之啟始點與最終點請加上 120Ω,1/4w 之終端阻抗\*\*  
 通訊時，請將通訊部接地端(GND)連接，以加強抗雜訊效果

### 1.2 數據格式 ASCII MODE

STX(3AH)	起始字元 = 3AH
位址碼高位	通信位置(站別): 由 2 個 ASCII 碼組合
地址碼代位	
功能碼高位	功能碼(command): 由 2 個 ASCII 碼組合
功能碼低位	
指令起始位址	命令起始位: 由 4 個 ASCII 碼組合
指令起始位址	
指令起始位址	
指令起始位址	
數據長度	數據起始到結束的長度: 由 4 個 ASCII 碼組合
數據長度	
數據長度	
數據長度	
LRC 校驗高位	LRC 檢查碼: 由 2 個 ASCII 碼組合
LRC 校驗低位	
END 高位	結束字元: END Hi = CR(0DH) , END Lo= LF(0AH)
END 低位	



## 1.3 數據格式 RTU MODE

MASTER(PLC 等)相對於 SLAVE 指令， SLAVE 應答。接收資料的構成如右所示， 依指令(機能)的內容， DATA 部分的長度不一。

SLAVE 地址
機能代碼
DATA
CRC CHECK
信號間隔

\*\*指令信號與應答信號間必須維持 10mS 之間隔

## 1.4 通信地址(Address)

00H：對所有驅動器廣播(Broadcast)

01H：對第 01 地址驅動器

0FH：對第 15 地址驅動器

10H：對第 16 地址驅動器

以此類推....，最大可到 32(20H)

## 1.5 功能碼(Function)

03H：讀出暫存器內容

06H：寫入一個 WORD 至暫存器(暫存器寫入)

08H：回路測試

10H：寫入多筆資料至暫存器(複數暫存器寫入)

## 2.CMS(和校驗與超時定義)

### 2.1 LRC CHECK

例： 地址            01H  
       功能            03H  
       指令            01H  
                           00H  
       數據長度      0AH

-----

                          0FH-----取二補數  
 和校驗        =    F1H  
 CS(H)        =    46H (ASCII)  
 CS(L)        =    31H (ASCII)

## 2.2 CRC CHECK :

CRC 檢查碼是由 Slave 位址到 DATA 結束,請以下述方式算出。

- (1).取一個 16 bit 之暫存器設定值= FFFFH (全部為 1),作為 CRC 暫存器。
- (2).將指令信號第一個位元組與 16-bit CRC 暫存器的低位元組做“異或”運算後,將其結果再存入此 CRC 暫存器內。
- (3).將此 CRC 暫存器之值向右移出一位,並將 0 填入高位處之最左一位。檢查此 CRC 暫存器之值。
- (4).如果是 0 時,將步驟(3)的新值存入 CRC 暫存器內,  
如不為 0,將此 CRC 暫存器與 A001h(1010 0000 0000 0001)值再“異或”,將結果存入 CRC 暫存器內。
- (5).重複步驟(3)與(4),將 8-bit 全部運算完成。
- (6).重複步驟(2)到(5),取下一個 8-bit 的訊息指令,直到所有訊息指令運算完成,最後得到的 CRC 暫存器的值,即為 CRC 檢查碼,此 CRC 檢查碼于傳出時必須將低位先傳輸,再傳輸高位.例如 CRC 檢查碼值為 1241hex 時, CRC-16 上位必須設定 41hex, CRC-16 下位必須設定 12hex

### ● CRC 計算應用程式

```
UWORD ch_sum ( UBYTE long , UBYTE *rxdbuff ) {  
    BYTE i = 0;  
    UWORD wkg = 0xFFFF;  
    while ( long-- ) {  
        wkg ^= rxdbuff++;  
        for ( i = 0 ; i < 8; i++ ) {  
            if ( wkg & 0x0001 ) {  
                wkg = ( wkg >> 1 ) ^ 0xa001;  
            }  
            else {  
                wkg = wkg >> 1;  
            }  
        }  
    }  
    return( wkg );  
}
```

### 3.錯誤代碼

STX	‘:’
地址	‘0’
	‘1’
功能	‘8’
	‘6’
異常碼	‘5’
	‘1’
LRC 校驗	‘2’
	‘8’
結束	‘CR’
	‘LF’

從站地址	02H	
功能	83H	
異常代碼	52H	
CRC-16	上位	C0H
	下位	CDH

當通訊連接時,如果產生錯誤,此時驅動器會響應錯誤碼,此錯誤碼的功能是將原來的功能碼與 80H 作“與”運算,回應給主控系統,讓主控系統知道有錯誤產生。

錯誤代碼	內 容
51	機能代碼錯誤
52	暫存器編號範圍錯誤
53	校驗碼錯誤
54	資料設定錯誤
55	寫入模式錯誤

## 4 變頻器控制

### 4.1 指令資料 (可以讀出及寫入)

暫存器編號	Bit	內 容
2500H	預備用	
2501H	0	運轉指令 1：運轉 0：停止
	1	反轉指令 1：反轉 0：正轉
	2	外部異常 1：異常 (EFO)
	3	異常復歸 1：復歸指令
	4	點動正轉指令 1：點動正轉指令
	5	點動反轉指令 1：點動反轉指令
	6	多機能輸入指令 S1 1：“ON” 0：“OFF”
	7	多機能輸入指令 S2 1：“ON” 0：“OFF”
	8	多機能輸入指令 S3 1：“ON” 0：“OFF”
	9	多機能輸入指令 S4 1：“ON” 0：“OFF”
	A	多機能輸入指令 S5 1：“ON” 0：“OFF”
	B	多機能輸入指令 S6 1：“ON” 0：“OFF”
	C	繼電器 R1 1：“ON” 0：“OFF”
D	繼電器 R2 1：“ON” 0：“OFF”	
E~F	(未使用)	
2502H	頻率指令	
2503H	寫 PLC 密碼/解除 PLC 密碼	
2504H	讀/寫 PLC 時校對密碼	
2505H	參數 12-00 “萬位數” 的讀寫 (注：0C00H 地址為 12-00 “千位~個位” 數的讀寫)	
2506~ 251FH	預備用	

(注) 未使用的 Bit 請寫入 0，預備中的暫存器請勿寫入 DATA。

### 4.2 監視資料(僅供讀出)

暫存器編號	Bit	內 容
2520H	0	運轉狀態 1：運轉中 0：停止中
	1	轉向狀態 1：反轉 0：正轉
	2	變頻器運轉準備狀態 1：準備完成 0：未準備完成
	3	異常 1：異常
	4	DATA 設定錯誤 1：錯誤
	5-F	(未使用)

暫存器編號	內 容				
2521H	異常內容	00	變頻器正常時	23	運轉中電壓過低( LV-C )
		01	變頻器過熱( OH )	24	運轉/減速過電壓( OV-C )
		02	停機中過電流( OC )	25	運轉中變頻器過熱( OH-C )
		03	低電壓( LV )	26	零速停止中( STP0 )
		04	過電壓( OV )	27	直接啟動失效( STP1 )
		05	(未使用)	28	鍵盤緊急停止( STP2 )
		06	外部 BB( bb )	29	按鍵操作錯誤( Err1 )
		07	CPU 受干擾( CTER )	30	參數設定錯誤( Err2 )
		08	PID 回授信號喪( PDER )	31	類比轉換錯誤(Err4)
		09	EEPROM 異常(EPR)	32	通信中修改參數( Err5 )
		10	自動參數量測失敗(ATER )	33	通信失敗( Err6 )
		11	過轉矩檢出( OL3 )	34	參數設定錯誤( Err7 )
		12	變頻器過負載( OL2 )	35	出廠設定錯誤(Err8)
		13	馬達過負載(OL1)	36	(未使用)
		14	通訊外部異常(EFO)	37	(未使用)
		15	緊急停止( E.S )	38	參數設定錯誤拷貝單元拷貝失敗 (EPR1)
		16	參數鎖定( LOC )	39	拷貝單元拷貝時參數不符合 (EPR2)
		17	(未使用)	40	變頻器過速度( OVSP )
		18	定速過電流( OC-C )	41	輸入欠相 ( PF )
		19	加速過電流( OC-A )	42	低電流檢出 ( ud-C )
		20	減速過電流( OC-D )	43	輸出欠相 ( LF )
		21	啟動瞬間過電流(OC-S)	44	接地保護 ( GF )
22	(未使用)	45	電源繼電器斷開 ( r-OFF )		
2522H	順序輸入值	0	端子 S1	1 :“ON”	0:“OFF”
		1	端子 S2	1 :“ON”	0:“OFF”
		2	端子 S3	1 :“ON”	0:“OFF”
		3	端子 S4	1 :“ON”	0:“OFF”
		4	端子 S5	1 :“ON”	0:“OFF”
		5	端子 S6	1 :“ON”	0:“OFF”
	接點輸出	6	繼電器 R1	1 :“ON”	0:“OFF”
		7	繼電器 R2	1 :“ON”	0:“OFF”
		9~F	(未使用)		

暫存器編號	內 容
2523H	設定頻率 (100/1Hz)
2524H	輸出頻率 (100/1Hz)
2525H	輸出電壓指令 (10/1V)
2526H	輸入直流電壓指令 (1/1V)
2527H	輸出電流 (10/1A)
2528H	讀取溫度
2529H	輸出轉矩
252AH	PID 回授量 (100% / 最大輸出頻率, 10/1% )
252BH	PID 輸入量 (100% / 最大輸出頻率, 10/1% 附符號)
252CH	TM2 之 AVI 輸入量 (1000 / 10V) *1
252DH	TM2 之 ACI 輸入量 (1000 / 10V) *1
252EH	Keypad 之模擬量輸入量(1000 / 10V)
2530H	預留
2532H	輸出功率(10/1kW)

### 4.3 保持暫存器內容讀出 [03H]

從指定的編號開始， 將被指定的個數連續從保持暫存器讀出。

注：1、讀取資料個數限制，RTU 最多為 37 個，ASCII 最多為 17 個。

2、只能對同一個 Group 中的資料進行連續讀取。

3、讀取資料個數必須大於等於 1。

(例) 從站號為 1 的 E510 變頻器將頻率指令讀出。

#### ASCII Mode

指令信號		應答信號(正常時)		應答信號(異常時)	
3AH	STX	3AH	STX	3AH	STX
30H	從站地址	30H	從站地址	30H	SLAVE 地址
31H		31H		31H	
30H	機能代碼	30H	機能代碼	38H	機能代碼
33H		33H		33H	
32H	開始編號	30H	DATA 數	35H	異常碼
35H		32H		32H	
32H		31H	最初的保存 暫存器	?	LRC CHECK
33H		37H		?	
30H	個 數	37H	LRC CHECK	0DH	END
30H		30H		0AH	
30H		?			
31H		?			
?	LRC CHECK	0DH	END		
?		0AH			
0DH	END				
0AH					

#### RTU Mode

指令信號			應答信號(正常時)			應答信號(異常時)		
SLAVE 地址		01H	SLAVE 地址		01H	SLAVE 地址		01H
機能代碼		03H	機能代碼		03H	機能代碼		83H
開始編號	上位	25H	DATA 數		02H	異常碼		52H
	下位	23H	最初的保 存暫存器	上位	07H	CRC-16	上位	C0H
個 數	上位	00H		下位	D0H		下位	CDH
	CRC-16	下位	01H	CRC-16	上位	BBH		
上位		7EH	下位		E8H			
	下位	CCH						

## 4.4 回路測試 [08H]

將指令訊息作為應答訊息返回。主站與從站間，用以檢查信號傳送之測試代碼，其資料能設定為任意值。

### ASCII Mode

指令信號		應答信號(正常時)		應答信號(異常時)	
3AH	STX	3AH	STX	3AH	STX
30H	從站地址	30H	從站地址	30H	SLAVE 地址
31H		31H		31H	
30H	機能代碼	30H	機能代碼	38H	機能代碼
38H		38H		38H	
30H	測試代碼	30H	測試代碼	32H	異常碼
30H		30H		30H	
30H		30H		37H	LRC CHEC
30H		30H		35H	
41H	DATA	41H	DATA	0DH	END
35H		35H		0AH	
33H		33H			
37H		37H			
31H	LRC CHECK	31H	LRC CHECK		
42H		42H			
0DH	END	0DH	END		
0AH		0AH			

### RTU Mode

指令信號			應答信號(正常時)			應答信號(異常時)		
SLAVE 地址		01H	SLAVE 地址		01H	SLAVE 地址		01H
機能代碼		08H	機能代碼		08H	機能代碼		88H
測試代碼	上位	00H	測試代碼	上位	00H	異常碼		20H
	下位	00H		下位	00H	CRC-16	上位	47H
DATA	上位	A5H	DATA	上位	A5H		下位	D8H
	下位	37H		下位	37H			
CRC-16	上位	DAH	CRC-16	上位	DAH			
	下位	8DH		下位	8DH			



## 4.5 保持暫存器的寫入 [06H]

從被指定的編號，向暫存器寫入指定的資料。

(例) 將站號為 1 的 E510 變頻器頻率設定為 60.0Hz。

### ASCII Mode

指令信號		應答信號(正常時)		應答信號(異常時)	
3AH	STX	3AH	STX	3AH	STX
30H	從站地址	30H	從站地址	30H	SLAVE 地址
31H		31H		31H	
30H	機能代碼	30H	機能代碼	38H	機能代碼
36H		36H		36H	
32H	開始編號	32H	開始編號	35H	異常碼
35H		35H		32H	
30H		30H		?	LRC CHECK
32H		32H		?	
31H	DATA	31H	DATA	0DH	END
37H		37H		0AH	
37H		37H			
30H		30H			
?	LRC CHECK	?	LRC CHECK		
?		?			
0DH	END	0DH	END		
0AH		0AH			

### RTU Mode

指令信號			應答信號(正常時)			應答信號(異常時)		
SLAVE 地址		01H	SLAVE 地址		01H	SLAVE 地址		01H
機能代碼		06H	機能代碼		06H	機能代碼		86H
開始編號	上位	25H	開始編號	上位	25H	異常碼		52H
	下位	02H		下位	02H			
DATA	上位	17H	DATA	上位	17H	CRC-16	上位	C3H
	下位	70H		下位	70H		下位	9DH
CRC-16	上位	2DH	CRC-16	上位	2DH			
	下位	12H		下位	12H			

## 4.6 複數保持暫存器的寫入 [10H]

從被指定的編號開始，將指定個數的暫存器分別寫入指定的資料。

注：1、寫入資料個數限制，RTU 最多為 35 個，ASCII 最多為 15 個。

2、只能對同一個 Group 中的資料進行連續寫入。

3、寫入資料個數必須大於等於 1。

(例)將站號為 1 的 E510 變頻器設定以頻率指令 60.0Hz，正轉運轉。

### ASCII Mode

指令信號		應答信號(正常時)		應答信號(異常時)	
3AH	STX	3AH	STX	3AH	STX
30H	從站地址	30H	從站地址	30H	SLAVE 地址
31H					
31H	機能代碼	31H	機能代碼	39H	機能代碼
30H					
32H	開始編號	32H	開始編號	35H	異常碼
35H					
30H		LRC CHECK			
31H					
30H	個數	30H	個數	0DH	END
30H					
30H					
32H					
30H	DATA 數*	?	LRC CHECK	0AH	END
34H					
30H	最初 DATA	0DH	END		
30H					
30H					
31H					
31H	其次 DATA				
37H					
37H					
30H					
?	LRC CHECK				
?					
0DH	END				
0AH					

## RTU Mode

指令信號

SLAVE 地址		01H
機能代碼		10H
開始編號	上位	25H
	下位	01H
個 數	上位	00H
	下位	02H
DATA 數 *		04H
最初 DATA	上位	00H
	下位	01H
其次 DATA	上位	17H
	下位	70H
CRC-16	上位	CBH
	下位	26H

應答信號(正常時)

SLAVE 地址		01H
機能代碼		10H
開始編號	上位	25H
	下位	01H
個 數	上位	00H
	下位	02H
CRC-16	上位	1BH
	下位	04H

應答信號(異常時)

SLAVE 地址		01H
機能代碼		90H
異常碼		52H
CRC-16	上位	CDH
	下位	FDH

\* DATA 數請以個數乘 2

參數與暫存器編號對照表(參數功能說明請參閱參數功能一覽表)

注：暫存器編號與參數編號是一一對應的，暫存器編號高兩位用於表示參數所屬群組（以 16 進制表示），低兩位表示參數在所屬群組中的編號（以 16 進制表示）。  
 例如：08-03 表示第 8 群組中的編號為 3 的參數，對應暫存器編號為 0803H。

10-11 表示第 10 群組中的編號為 11 的參數，對應暫存器編號為 0A0BH。

通訊位址	功能塊	通訊位址	功能塊	通訊位址	功能塊
Group00 參數群		Group01 參數群		Group02 參數群	
0000H	00-00	0100H	01-00	0200H	02-00
0001H	00-01	0101H	01-01	0201H	02-01
0002H	00-02	0102H	01-02	0202H	02-02
0003H	00-03	0103H	01-03	0203H	02-03
0004H	00-04	0104H	01-04	0204H	02-04
0005H	00-05	0105H	01-05	0205H	02-05
0006H	00-06	0106H	01-06	0206H	02-06
0007H	00-07	0107H	01-07	0207H	02-07
0008H	00-08	0108H	01-08	預留	02-08
0009H	00-09	0109H	01-09	預留	02-09
000AH	00-10	010AH	01-10	預留	02-10
000BH	00-11	010BH	01-11	預留	02-11
000CH	00-12	010CH	01-12	預留	02-12
000DH	00-13			預留	02-13
000EH	00-14			020DH	02-14
000FH	00-15			020EH	02-15
0010H	00-16			0210H	02-16
0011H	00-17				
0012H	00-18				
0013H	00-19				
0014H	00-20				

通訊位址	功能塊	通訊位址	功能塊	通訊位址	功能塊
Group03 參數群		Group04 參數群		Group05 參數群	
0300H	03-00	0400H	04-00	0500H	05-00
0301H	03-01	0401H	04-01	0501H	05-01
0302H	03-02	0402H	04-02	0502H	05-02
0303H	03-03	0403H	04-03	0503H	05-03
0304H	03-04	0404H	04-04	0504H	05-04
0305H	03-05	0405H	04-05	0505H	05-05
0306H	03-06	0406H	04-06	0506H	05-06
0307H	03-07	0407H	04-07	0507H	05-07
0308H	03-08	0408H	04-08	0508H	05-08
0309H	03-09	0409H	04-09	0509H	05-09
030AH	03-10	040AH	04-10	050AH	05-10
030BH	03-11	040BH	04-11	050BH	05-11
030CH	03-12	040CH	04-12	050CH	05-12
030DH	03-13	040DH	04-13	050DH	05-13
030EH	03-14	040EH	04-14	050EH	05-14
030FH	03-15	040FH	04-15	050FH	05-15
0310H	03-16	0410H	04-16	0510H	05-16
0311H	03-17			0511H	05-17
0312H	03-18			0512H	05-18
0313H	03-19			0513H	05-19
0314H	03-20			0514H	05-20
0315H	03-21			0515H	05-21
0316H	03-22			0516H	05-22
0317H	03-23			0517H	05-23
0318H	03-24			0518H	05-24
0319H	03-25			0519H	05-25
031AH	03-26			051AH	05-26
				051BH	05-27
				051CH	05-28
				051DH	05-29
				051EH	05-30
				051FH	05-31
				0520H	05-32
				0521H	05-33
				0522H	05-34
				0523H	05-35
				0524H	05-36
				0525H	05-37

通訊位址	功能塊	通訊位址	功能塊	通訊位址	功能塊
Group03 參數群		Group04 參數群		Group05 參數群	
				0526H	05-38
				0527H	05-39
				0528H	05-40
				0529H	05-41
				052AH	05-42
				052BH	05-43
				052CH	05-44
				052DH	05-45
				052EH	05-46
				052FH	05-47
				0530H	05-48

通訊位址	功能塊	通訊位址	功能塊	通訊位址	功能塊
Group06 參數群		Group07 參數群		Group08 參數群	
0600H	06-00	0700H	07-00	0800H	08-00
0601H	06-01	0701H	07-01	0801H	08-01
0602H	06-02	0702H	07-02	0802H	08-02
0603H	06-03	0703H	07-03	0803H	08-03
0604H	06-04	0704H	07-04	0804H	08-04
0605H	06-05	0705H	07-05	0805H	08-05
0606H	06-06	0706H	07-06	0806H	08-06
0607H	06-07	0707H	07-07	0807H	08-07
0608H	06-08	0708H	07-08	0808H	08-08
0609H	06-09	0709H	07-09	0809H	08-09
060AH	06-10	070AH	07-10	080AH	08-10
060BH	06-11	070BH	07-11	080BH	08-11
060CH	06-12	070CH	07-12	080CH	08-12
060DH	06-13	070DH	07-13	080DH	08-13
060EH	06-14	070EH	07-14	080EH	08-14
060FH	06-15			080FH	08-15
0610H	06-16			0810H	08-16
0611H	06-17			0811H	08-17
0612H	06-18			0812H	08-18
0613H	06-19				
0614H	06-20				
0615H	06-21				

通訊位址	功能塊	通訊位址	功能塊	通訊位址	功能塊
Group06 參數群		Group07 參數群		Group08 參數群	
0616H	06-22				
0617H	06-23				
0618H	06-24				
0619H	06-25				
061AH	06-26				
061BH	06-27				
061CH	06-28				
061DH	06-29				
061EH	06-30				
061FH	06-31				
0620H	06-32				
0621H	06-33				
0622H	06-34				
0623H	06-35				
0624H	06-36				
0625H	06-37				
0626H	06-38				
0627H	06-39				
0628H	06-40				
0629H	06-41				
062AH	06-42				
062BH	06-43				
062CH	06-44				
062DH	06-45				
062EH	06-46				
062FH	06-47				

通訊位址	功能塊	通訊位址	功能塊	通訊位址	功能塊
Group09 參數群		Group10 參數群		Group11 參數群	
0900H	09-00	0A00H	10-00	0B00H	11-00
0901H	09-01	0A01H	10-01	0B01H	11-01
0902H	09-02	0A02H	10-02	0B02H	11-02
0903H	09-03	0A03H	10-03	0B03H	11-03
0904H	09-04	0A04H	10-04	0B04H	11-04
0905H	09-05	0A05H	10-05	0B05H	11-05
0906H	09-06	0A06H	10-06	0B06H	11-06
0907H	09-07	0A07H	10-07	0B07H	11-07
0908H	09-08	0A08H	10-08	0B08H	11-08
0909H	09-09	0A09H	10-09	0B09H	11-09
		0A0AH	10-10	0B0AH	11-10
		0A0BH	10-11	0B0BH	11-11
		0A0CH	10-12	0B0CH	11-12
		0A0DH	10-13	0B0DH	11-13
		0A0EH	10-14	0B0EH	11-14
		0A0FH	10-15	0B0FH	11-15
		0A10H	10-16	0B10H	11-16
		0A11H	10-17	0B11H	11-17
		0A12H	10-18		
		0A13H	10-19		
		0A14H	10-20		
		0A15H	10-21		
		0A16H	10-22		



通訊位址	功能塊	通訊位址	功能塊	通訊位址	功能塊
Group12 參數群		Group13 參數群		Group15 參數群 <sup>*注</sup>	
0C00H (千位~ 個位) 2505H (萬位)	12-00	0D00H	13-00	0E20H	15-32
0C01H	12-01	0D01H	13-01		
0C02H	12-02	0D02H	13-02		
0C03H	12-03	0D03H	13-03		
0C04H	12-04	0D04H	13-04		
0C05H	12-05	0D05H	13-05		
0C06H	12-06	0D06H	13-06		
0C07H	12-07	0D07H	13-07		
0C08H	12-08	0D08H	13-08		
0C09H	12-09				
0C0AH	12-10				
0C0BH	12-11				
0C0CH	12-12				
0C0DH	12-13				
0C0EH	12-14				
0C0FH	12-15				

\*注：14、15 群組中除 15-32 以外的參數通訊位址，請參照 E510-PLC 通信協定

# 附錄 4 PLC 通訊協定

## E510 PLC MEMORY MAP

Ladder Code(0-20 行)	A000h~A031h	50words
Ladder Code(21-40 行)	A032h~A063h	50words
Ladder Code(41-60 行)	A064h~A095h	50words
Ladder Code(61-80 行)	A096h~A0C7h	50words
Timer Code	A200h~A227h	40words
Counter Code	A228h~A247h	32words
Analog Code	A248h~A25Fh	24words
運轉控制指令碼	A260h~A28Fh	48words
Add Subtract Code	A290h~A2A3h	20words
Multiple Division Code	A2A4h~A2B7h	20words
Timer mode7 設定值資料類型選擇	A2B8h	1word

最後輸出偵測(給 ladder 做判斷)

保留	A400h
保留	
Input Bit (S1~S6)	A401h
保留	
Timer Bit (T1~T8)	A402h
保留	
Counter Bit (C1~C8)	A403h
保留	
輔助線圈 (M1~M8)	A404h
輔助線圈 (M9~M15)	
運轉控制 (F1~F8)	A405h
保留	
Analog Bit (G1~G8)	A406h
Encoder Bit (H1~H4)	
Output Bit (Q1~Q2)	A407h
保留	
Compile machine Code	A408h~A457h

備註：

Bit7	Bit6	Bit5	Bit4	Bit3	Bit2	Bit1	Bit0
8	7	6	5	4	3	2	1

**觸發偵測(給 Function 判斷)**

Encoder Bit		A458h
Analog Bit		
Timer Bit	(目前狀態)	A459h
Timer Bit	(上一次狀態)	
Counter Bit	(目前狀態)	A45Ah
Counter Bit	(上一次狀態)	
運轉控制 Bit		A45Bh
AS Bit		
MD Bit		A45Ch

**PLC 運轉指令**

RUN&STOP	A600h
Clear all memory	A601h

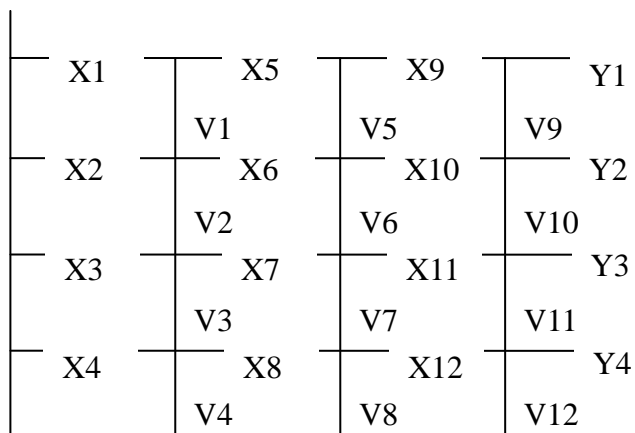
密碼位址	170Ah
------	-------

**Ladder 元件排列方式**

**X1---X12** : 接點組件

**Y1---Y4** : 線圈組件

**V1---V12** : 垂直線



內碼在記憶體 EEPROM/RAM 中排列方式

**A. Ladder Part** (備註: L =Low byte , H = High byte )

Page	Address	Location	Code								
			H	C3	C2	C1	C0	N3	N2	N1	N0
1	A000h	X1	H	C3	C2	C1	C0	N3	N2	N1	N0
		X2	L	C3	C2	C1	C0	N3	N2	N1	N0
	A001h	X3	H	C3	C2	C1	C0	N3	N2	N1	N0
		X4	L	C3	C2	C1	C0	N3	N2	N1	N0
	A002h	X5	H	C3	C2	C1	C0	N3	N2	N1	N0
		X6	L	C3	C2	C1	C0	N3	N2	N1	N0
	A003h	X7	H	C3	C2	C1	C0	N3	N2	N1	N0
		X8	L	C3	C2	C1	C0	N3	N2	N1	N0
	A004h	X9	H	C3	C2	C1	C0	N3	N2	N1	N0
		X10	L	C3	C2	C1	C0	N3	N2	N1	N0
	A005h	X11	H	C3	C2	C1	C0	N3	N2	N1	N0
		X12	L	C3	C2	C1	C0	N3	N2	N1	N0
	A006h	Y1	H	C3	C2	C1	C0	N3	N2	N1	N0
		Y2	L	C3	C2	C1	C0	N3	N2	N1	N0
	A007h	Y3	H	C3	C2	C1	C0	N3	N2	N1	N0
		Y4	L	C3	C2	C1	C0	N3	N2	N1	N0
	A008h	V1~ V4	H	V4	V3	V2	V1	0	0	0	0
		V5~ V8	L	V8	V7	V6	V5	0	0	0	0
	A009h	V9~V12	H	V12	V11	V10	V9	0	0	0	0
		保留	L	0	0	0	0	0	0	0	0

Page	Address	Location
2	A00Ah	X1
		X2
	A00Bh	X3
		X4
	A00Ch	X5
		X6
	A00Dh	X7
		X8
	A00Eh	X9
		X10
	A00Fh	X11
		X12
	A010h	Y1
		Y2
	A011h	Y3
		Y4
	A012h	V1~V4
		V5~V8
A013h	V9~V12	
	保留	

Page	Address	Location
3	A014h	X1
		X2
	A015h	X3
		X4
	A016h	X5
		X6
	A017h	X7
		X8
	A018h	X9
		X10
	A019h	X11
		X12
	A01Ah	Y1
		Y2
	A01Bh	Y3
		Y4
	A01Ch	V1~V4
		V5~V8
A01Dh	V9~V12	
	保留	

Page	Address	Location
4	A01Eh	X1
		X2
	A01Fh	X3
		X4
	A020h	X5
		X6
	A021h	X7
		X8
	A022h	X9
		X10
	A023h	X11
		X12
	A024h	Y1
		Y2
	A025h	Y3
		Y4
	A026h	V1~V4
		V5~V8
A027h	V9~V12	
	保留	

Page	Address	Location
5	A028h	X1
		X2
	A029h	X3
		X4
	A02Ah	X5
		X6
	A02Bh	X7
		X8
	A02Ch	X9
		X10
	A02Dh	X11
		X12
	A02Eh	Y1
		Y2
	A02Fh	Y3
		Y4
	A030h	V1~V4
		V5~V8
A031h	V9~V12	
	保留	

Page	Address	Location	Code								
			( Byte )	C3	C2	C1	C0	N3	N2	N1	N0
6	A032h	X1	( Byte )	C3	C2	C1	C0	N3	N2	N1	N0
		X2	( Byte )	C3	C2	C1	C0	N3	N2	N1	N0
	A033h	X3	( Byte )	C3	C2	C1	C0	N3	N2	N1	N0
		X4	( Byte )	C3	C2	C1	C0	N3	N2	N1	N0
	A034h	X5	( Byte )	C3	C2	C1	C0	N3	N2	N1	N0
		X6	( Byte )	C3	C2	C1	C0	N3	N2	N1	N0
	A035h	X7	( Byte )	C3	C2	C1	C0	N3	N2	N1	N0
		X8	( Byte )	C3	C2	C1	C0	N3	N2	N1	N0
	A036h	X9	( Byte )	C3	C2	C1	C0	N3	N2	N1	N0
		X10	( Byte )	C3	C2	C1	C0	N3	N2	N1	N0
	A037h	X11	( Byte )	C3	C2	C1	C0	N3	N2	N1	N0
		X12	( Byte )	C3	C2	C1	C0	N3	N2	N1	N0
	A038h	Y1	( Byte )	C3	C2	C1	C0	N3	N2	N1	N0
		Y2	( Byte )	C3	C2	C1	C0	N3	N2	N1	N0
	A039h	Y3	( Byte )	C3	C2	C1	C0	N3	N2	N1	N0
		Y4	( Byte )	C3	C2	C1	C0	N3	N2	N1	N0
	A03Ah	V1~ V4		V4	V3	V2	V1	0	0	0	0
		V5~ V8		V8	V7	V6	V5	0	0	0	0
	A03Bh	V9~V12		V12	V11	V10	V9	0	0	0	0
		保留		0	0	0	0	0	0	0	0

Page	Address	Location
7	A03Ch	X1
		X2
	A03Dh	X3
		X4
	A03Eh	X5
		X6
	A03Fh	X7
		X8
	A040h	X9
		X10
	A041h	X11
		X12
	A042h	Y1
		Y2
	A043h	Y3
		Y4
	A044h	V1~V4
		V5~V8
	A045h	V9~V12
		保留

Page	Address	Location
8	A046h	X1
		X2
	A047h	X3
		X4
	A048h	X5
		X6
	A049h	X7
		X8
	A04Ah	X9
		X10
	A04Bh	X11
		X12
	A04Ch	Y1
		Y2
	A04Dh	Y3
		Y4
	A04Eh	V1~V4
		V5~V8
	A04Fh	V9~V12
		保留

Page	Address	Location
9	A050h	X1
		X2
	A051h	X3
		X4
	A052h	X5
		X6
	A053h	X7
		X8
	A054h	X9
		X10
	A055h	X11
		X12
	A056h	Y1
		Y2
	A057h	Y3
		Y4
	A058h	V1~V4
		V5~V8
	A059h	V9~V12
		保留

Page	Address	Location
10	A05Ah	X1
		X2
	A05Bh	X3
		X4
	A05Ch	X5
		X6
	A05Dh	X7
		X8
	A05Eh	X9
		X10
	A05Fh	X11
		X12
	A060h	Y1
		Y2
	A061h	Y3
		Y4
	A062h	V1~V4
		V5~V8
	A063h	V9~V12
		保留

Page	起始位址	長度 (字)
10	A064	10
11	A06E	10
12	A078	10
13	A082	10
14	A08C	10
15	A096	10
16	A0A0	10
17	A0AA	10
18	A0B4	10
19	A0BE	10
20	A0C8	10



## B. FUNCTION BLOCK

### 1. Timer (10Byte)----- A200h~A227h 共 8 組

Mode7 設定值資料類型標誌位元 P2

A2B8h	0	0	0	0	0	0	0	0	0	T8	T7	T6	T5	T4	T3	T2	T1
-------	---	---	---	---	---	---	---	---	---	----	----	----	----	----	----	----	----

Timer1	A200h~A204h	Timer5	A214h~A218h
Timer2	A205h~A209h	Timer6	A219h~A21Dh
Timer3	A20Ah~A20Eh	Timer7	A21Eh~A222h
Timer4	A20Fh~A213h	Timer8	A223h~A227h

### 2. Counter (8Byte)----- A228h~A247h 共 8 組

Counter1	A228h~A22Bh	Counter5	A238h~A23Bh
Counter2	A22Ch~A22Fh	Counter6	A23Ch~A23Fh
Counter3	A230h~A233h	Counter7	A240h~A243h
Counter4	A234h~A237h	Counter8	A244h~A247h

### 3. Analog Compare (6Byte)----- A248h~A25Fh 共 8 組

Analog1	A248h~A24Ah	Analog5	A254h~A256h
Analog2	A24Bh~A24Dh	Analog6	A257h~A259h
Analog3	A24Eh~A250h	Analog7	A25Ah~A25Ch
Analog4	A251h~A253h	Analog8	A25Dh~A25Fh

**4. 運轉控制指令 (12Byte)----- A260h~A28Fh 共 8 組**

Control1	A260h~A265h		Control5	A278h~A27Dh
Control2	A266h~A26Bh		Control6	A27Eh~A283h
Control3	A26Ch~A271h		Control7	A284h~A289h
Control4	A272h~A277h		Control8	A28Ah~A28Fh

**5. Add-Subtract (10bytes) -----A290h~A2A3h 共 4 組**

Add-Subtract1	A290h~A294h
Add-Subtract2	A295h~A299h
Add-Subtract3	A29Ah~A29Eh
Add-Subtract4	A29Fh~A2A3h

**6. Multiply-Divide (10bytes) A2A4h~A2B7h (共 4 組)**

Multiply-Divide1	A2A4h~A2A8h
Multiply-Divide2	A2A9h~A2ADh
Multiply-Divide3	A2AEh~A2B2h
Multiply-Divide4	A2B3h~A2B7h

## 7. PLC 運轉→A600h~ 清除 MEMORY→A601h

RUN&STOP-----  
CLEAR PLC MEMORY--

X	X	X	X	X	X	X	X
X	X	X	X	X	X	X	RS
X	X	X	X	X	X	X	X
X	X	X	X	X	X	X	C

### RS : PLC 運轉指令(Bit 0)

0 : PLC 停止  
1 : PLC 運轉

### C : PLC ALL MEMORY CLEAR(Bit 0)

0 : Disable  
1 : Enable

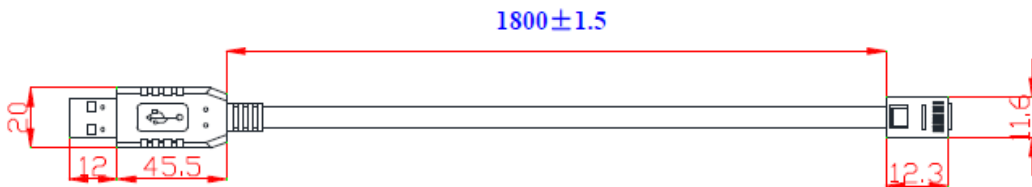
# 附錄 5：USB Card 使用說明書

## 1. 型號與規格

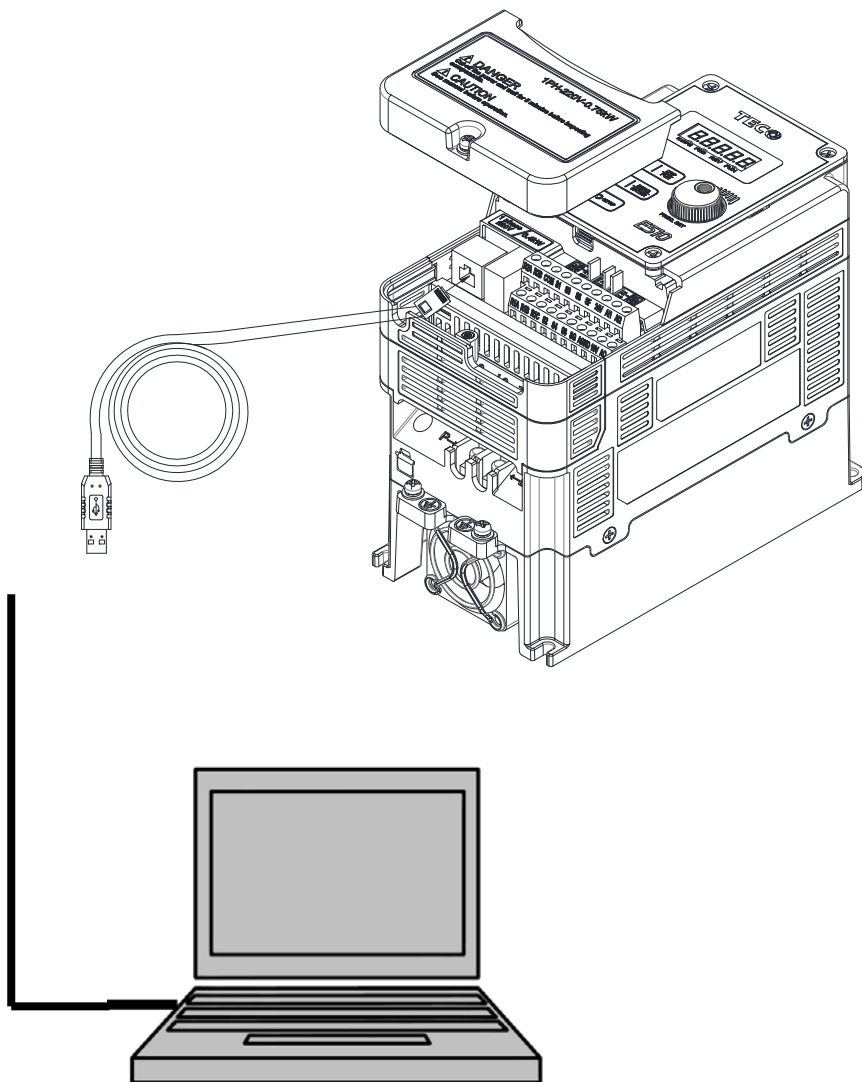
### 1.1 型號及功能說明

JN5-CM-USB，具有將 USB 通訊格式轉換為 RS485 通訊格式的功能，實現變頻器與 PC 機（或其他具有 USB 介面的控制設備）的通訊控制，使變頻器的控制更具多樣化。

### 1.2 外形示意圖(單位: mm)

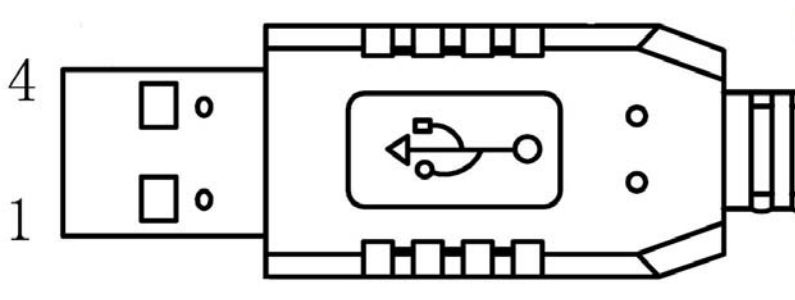


### 1.3 連接示意圖

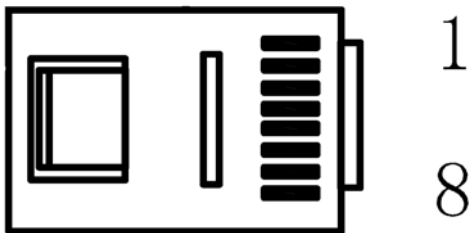


## 2. 介面說明與引腳定義

### 2.1 介面說明



USB 介面，與 PC 機（或其他具有 USB 介面的控制設備）相連



RS485 介面，與變頻器 RJ45 通訊口相連

### 2.2 介面說明

#### RS485 介面引腳定義

腳位	1	2	3	4	5	6	7	8
定義	A	B	NC	NC	NC	NC	VCC	GND

注：A/B 為 RS485 通訊差模資料信號

VCC、GND 由變頻器提供之+5V 電源

## 3. 注意事項

- 1、配線時確認變頻器已斷電
- 2、變頻器通電狀態下，方可實現與 PC 機（或其他具有 USB 介面的控制設備）的通訊
- 3、通訊過程中如變頻器斷電，會導致通訊出錯
- 4、連接出錯時需關閉通訊軟體，同時確認連接線及變頻器無異後，重啟軟體進行連接

## 附錄 6: 510 配件說明

名稱	型號	功能	備註
延長線	JN5-CB-01M	510 系列 RJ45 延長線	1m
	JN5-CB-02M		2m
	JN5-CB-03M		3m
	JN5-CB-05M		5m
拷貝模組	JN5-CU	<p>① 拷貝功能: 當數台 510 同型號變頻器，需要設定相同的參數時，可預先設定一台變頻器的參數，然後連接拷貝模組把設定好的參數保存在其中，再利用已存好參數的拷貝模組拷貝到其他需要設定參數的機器中，以此可減少重複的手動設置。</p> <p>② 簡易面板功能: 可做面板使用，具體操作請參見變頻器說明書。</p>	510 系列
通訊模組	JN5-CM-PDP	JN5-CM-PDP 模組的開發使用 Profibus-dp 現場總線系統的自動化作業。此模組為一 gateway，開只可與其他的基本單元操作的組合	Profibus DP
	JN5-CM-TCP/IP	應用於與支持 RS485 通信協定的變頻器/伺服器驅動器等設備進行通信，實現遠程控制。	TCP-IP
	JN5-CM-DNET	應用於採用 DeviceNet 設備網工業總線的自動控制系統中，它使不具備 DeviceNet 功能的 510 系列、310 系列變頻器能夠運行於 DeviceNet 網路上。	DeviceNet
	JN5-CM-CAN	應用於採用 CANopen 設備網工業總線的自動控制系統中，它使不具備 CANopen 功能的 510 系列 (A510/F510/E510/L510) 變頻器能夠運行於 CANopen 網路上。	CANopen
RJ45 轉 USB 通訊線	JN5-CM-USB	具有將 USB 通訊格式轉換為 RS485 通訊格式的功能，實現變頻器與 PC (或其它具有 USB 接口的控制設備) 的通訊控制，使變頻器的控制更具多樣化。	1.8m



## 東元電機股份有限公司

台北聯絡處：115 台北南港區園區街3-1號10樓  
TEL：(02) 6615-9111 FAX：(02) 6615-0933

台中聯絡處：407 台中市四川路66號2樓  
TEL：(04) 2317-3919 FAX：(04) 2312-3057

高雄營業所：802 高雄市苓雅區自強三路3號33樓之1  
TEL：(07) 566-5259 FAX：(07) 566-5269

<http://globalsa.teco.com.tw/tw>



經銷連絡處：

4KA72X626T11 Ver:09 2017.07

為持續改善產品，本公司保留變更設計規格之權利。