

使用說明書

TECO

- 220V級 1Ø** 0.5~3Hp
0.4~2.2KW
- 220V級 3Ø** 0.5~40Hp
0.4~30 KW
- 440V級 3Ø** 1~75Hp
0.75~55KW



東元變頻器

7300 EV

快速使用指南

這個指南有助於安裝及啟動本公司變頻器，讓您的馬達能適當的運轉。運轉、停止和速度調整可由數位操作器直接控制。若您的應用需要外部控制或其他特別系統規劃，可參閱隨機附的7300CV使用手冊。

一、安裝變頻器

請先參閱 7300CV 使用手冊第零章(前言)及第一章(安全注意事項)，並確認本變頻器安裝於適切環境(參閱第三章：使用環境及安裝)。如果您仍存有疑問，請暫時不要送電，待合格檢測人員檢視。(未確實遵守可能導致人員或設備損壞)。

- 請檢查變頻器及馬達銘板，確認兩者有相同馬力數及額定電壓。(確保馬達滿載電流小於變頻器額定電流)。
- 移除配線上蓋，將馬達電源線接至頻器輸出端子上。
 - a. 確認交流電源線接至端子 L1、L2 及 L3。(參閱手冊 3-12 頁)
 - b. 確定馬達線接至變頻器 T1、T2 及 T3 上。(參閱手冊 3-12 頁)



1. SEQ LED：1_00 設為 1 時，LED 亮。
2. FRQ LED：1_01 為 1/2/3/4 時，LED 亮。
3. FWD LED：轉向設定正轉時，LED 會動作(停機中閃爍，運轉後則一直亮著)。
4. REV LED：轉向設定反轉時，LED 會動作(停機中閃爍，運轉後則一直亮著)。
5. FUN、Hz/RPM、VOLT、AMP 等四種 LED 之動作，及四位數七段顯示器之顯示內容請參考鍵盤按鍵操作說明。
6. LCD 鍵盤無 FUN, Hz/RPM, VOLT, AMP 等四種狀態 LED。

二、送電

投入交流電源並監看數位操作器，四位數七段顯示器會先顯示電源電壓 3~5 秒，爾後顯示頻率指令 " 05.00 "。此七段顯示器之顯示及 FWD LED 會持續閃爍。

三、馬達空轉檢視轉向

- 按 RUN 鍵，四位數七段顯示器會由 00.00 跑至 05.00，FWD LED 持續亮。
- 檢查馬達轉向，
若馬達轉向不正確：
按下 STOP 鍵，移除交流電源，待所有 LED 燈熄滅後，將 T1 與 T2 接線對調。
重新投入電源，並檢查此時馬達轉向。
- 按 STOP 鍵停止運轉。

四、設定頻率指令至滿載 50Hz/60Hz

- 頻率可藉由上、下箭號變更；數位顯示則可藉 RESET 鍵作左右移位。頻率設定完成後請按下 READ/ENTER。
- 依據上述規則設定頻率至 50Hz/60Hz。
- 按 RUN 鍵，觀察馬達加速至滿載是否有異樣。
- 按 STOP 鍵停止運轉，觀察馬達減速是否有異樣。

五、其他設定

其他詳細機能調整，可參照 7300CV 使用手冊

設定加速時間	P. 4-10
設定減速時間	P. 4-10
設定頻率指令上限	P. 4-10
設定頻率指令下限	P. 4-10
設定馬達額定電流	P. 4-9
控制模式選擇(Vector, V/F)	P. 4-7

7300CV 使用手冊

目次

快速使用指南	i
第零章 前言	0-1
0.1 前言	0-1
0.2 產品檢查	0-1
第一章 安全注意事項	1-1
1.1 使用時的注意事項	1-1
1.1.1 送電前	1-1
1.1.2 送電中	1-2
1.1.3 運轉前	1-2
1.1.4 運轉中	1-3
1.1.5 檢查保養時	1-3
第二章 型號說明	2-1
第三章 使用環境及安裝	3-1
3.1 使用環境	3-1
3.2 使用環境之注意事項	3-2
3.3 配線規則	3-3
3.3.1 配線應注意事項	3-3
3.3.2 適用之電磁接觸器及電線規格	3-5
3.3.3 週邊設備之應用及注意事項	3-6
3.4 規格	3-9
3.4.1 產品個別規格	3-9
3.4.2 產品共通規格	3-10
3.5 7300CV 配線圖	3-12
3.6 變頻器端子說明	3-13
3.7 外型尺寸圖	3-15
第四章 軟體索引	4-1
4.1 操作器說明	4-1
4.1.1 鍵盤顯示及操作說明	4-1
4.1.2 鍵盤按鍵操作說明	4-2
4.1.3 鍵盤按鍵操作說明(LED)	4-3

4.1.4 鍵盤按鍵操作說明(LCD)	4-4
4.1.5 鍵盤操作範例	4-5
4.2 控制模式選擇	4-7
4.3 參數一覽表	4-8
4.4 參數功能說明	4-19
4.5 內建 PLC 功能說明	4-52
第五章 故障排除及保養	5-1
5.1 故障指示及對策	5-1
5.1.1 無法手動復歸且無法自動復歸之故障	5-1
5.1.2 可手動復歸及自動復歸之故障	5-2
5.1.3 可手動復歸但不可自動復歸之故障	5-3
5.1.4 特殊情況說明	5-4
5.1.5 按鍵操作錯誤說明	5-5
5.2 一般故障檢查方法	5-6
5.3 故障品簡單排除步驟	5-7
5.4 日常檢查與定期檢查	5-13
5.5 保養與檢查	5-14
第六章 週邊元件	6-1
6.1 輸入側交流電抗器	6-1
6.2 輸入側直流電抗器	6-1
6.3 煞車電阻	6-2
6.4 數位操作器及延長線	6-3
6.5 EMC 相容濾波器	6-6
6.6 介面卡	6-8
6.6.1 RS-485 介面卡	6-8
6.6.2 RS-232 介面卡	6-9
6.6.3 記憶卡	6-10
6.6.4 PDA 連線	6-10
附錄一 7300CV 馬達參數對照表	附錄 1
附錄二 7300CV 變頻器參數設定表	附錄 2

第零章 前言

0.1 前言

為了充分地發揮本變頻器的功能及確保使用者的安全，請詳閱本操作手冊。當您使用中發現任何疑難而本操作手冊無法提供您解答時，請連絡東元各地區經銷商或本公司業務人員，我們的專業人員會樂於為您服務，並請您繼續採用東元產品。

使用須知

變頻器乃電力電子產品，為了您的安全，本手冊中有「危險」「注意」等符號提醒您於搬運、安裝、運轉時，檢查變頻器之安全防範事項，請您配合而使變頻器之使用更加安全。

危險

錯誤使用時，可能造成人員傷亡。

注意

錯誤使用時，可能造成變頻器或機械系統損壞。

危險

- 在關閉電源後，於充電指示燈熄滅前，請勿觸摸電路板及零組件。
- 不可在送電中實施配線，執行運轉時請勿檢查電路板上之零組件及信號。
- 請勿自行拆裝改變頻器內部連接線或線路與零件。
- 變頻器接地端子請務必正確接地。（200V 級：接地阻抗 $<100\Omega$ ，400V 級：接地阻抗 $<10\Omega$ 。）

注意

- 請勿對變頻器內部的零組件進行耐壓測試，這些半導體零件易受高電壓損毀。
- 絕不可將變頻器輸出端子 T1(U)、T2(V)、T3(W) 連接至 AC 電源。
- 變頻器主電路板 CMOS IC 易受靜電影響及破壞，請勿觸摸主電路板。

產品檢查

每台東元變頻器在出廠前均做過功能測試，客戶於變頻器送達拆封後，請執行下列檢查步驟。

- 變頻器的機種型號是否正確符合您所訂購之型號與容量。
 - 變頻器是否因運送不慎造成損傷，若有損壞請勿接入電源。
- 當您發現有上述問題時請立即通知東元電機各區業務人員。

第一章 安全注意事項

1.1 使用時之注意事項

1.1.1 送電前

△ 注意

所選用之電源電壓必須與變頻器之輸入電壓規格相同。

■ 危險

主迴路端子配線必須正確，L1(L)、L2、L3(N)為電源輸入端子，T1、T2、T3 為變頻器輸出端子，請勿接電源於輸出端子上，以避免造成變頻器的損壞。

△ 注意

- 搬運變頻器時，請勿直接提取前蓋，應由變頻器本體搬運，以防止前蓋脫落，避免變頻器掉落造成人員受傷或變頻器損壞。
- 請將變頻器安裝於金屬類等不燃物材料之上，請勿安裝於易燃性材料上或附近，以防止發生火災。
- 若多台變頻器同放在一個控制盤內，請外加散熱風扇，使盤內溫度低於 40 以下，以防過熱或火災等發生。
- 請於關閉電源後，再拆卸或裝入操作器，並請按圖操作固定操作器，以免接觸不良造成操作器故障或不顯示。

警告

本產品係通過 IEC 61800-3 限制區域使用等級。在某些環境下使用本產品時，可能造成電磁干擾，故在使用前請先進行適當的測試。

△ 注意

為確保周邊設備安全，建議在變頻器輸入側外加高速保險絲，尤其是大馬力系統。所採用的高速保險絲規格請參閱 P3-4。

1.1.2 送電中

⚠ 危險

- 送電中絕不可插拔變頻器上之連接器(CONNECTOR)，以避免控制板因插拔所產生之突波衝入造成損壞。
- 若停電時間大於兩秒（馬力數愈大，可允許斷電時間愈長），會使變頻器失去控制電源，故在電源回復後之控制，是根據 1-00 及 2-05 之設定及外部開關之狀態而決定，此視為重新開機。
- 若停電時間短，變頻器仍擁有控制電源，因此當電源回復時，變頻器能否自行啟動，將取決於 2-00/2-01 之設定。
- 當重新開機時，變頻器運轉與否，取決於 1-00 及 2-05 之設定及電源開關/運轉開(FWD/REV 開關)之狀態(與 2-00/2-01/2-02/2-03 無關)：
 1. 1-00=0000 時，重新開機後，不會自動啟動。
 2. 1-00=0001 且電源開關或運轉開關(FWD/REV 開關)OFF 時，重新開機後，不會自動啟動。
 3. 1-00=0001、電源開關及運轉開關 ON 且 2-05=0000 時，重新開機後，會自動啟動。故基於安全考量，請於停電後將電源開關及運轉開關關掉(OFF)，以避免突然復電時，對機器及人體造成傷害。
- 2-05=0000 時，為確保人員及機器設備之安全，請參照 2-05 之詳細使用說明及建議。

1.1.3 運轉前

⚠ 危險

請確認所使用之機種容量和變頻器 15-0 所設定之機種容量相同。

⚠ 注意

電源投入時，變頻器會先閃爍 0-07 所設定之電源電壓 5 秒。

1.1.4 運轉中

⚠ 危險

運轉中不可將馬達機組投入或切離，否則會造成變頻器過電流跳機甚或將變頻器主迴路燒燬。

⚠ 危險

- 變頻器送電中請勿取下前蓋，以防人員感電受傷。
- 有設定自動再啟動之功能時，馬達於運轉停止後會自動再啟動，請勿靠近機器以免危險。
- 停止開關的功能須設定才有效，與緊急停止開關的用法不同，請注意使用。

⚠ 注意

- 散熱座、煞車電阻等發熱元件請勿觸摸。
- 變頻器可以很容易的使馬達由低速到高速運轉，請確認馬達與機械的容許範圍。
- 使用煞車模組等搭配產品時，請注意其使用之相關設定。
- 變頻器運轉時，請勿檢查電路板上的信號。

⚠ 注意

請先確認電源切斷後，在按鍵面板顯示熄滅 5 分鐘後，方可進行拆裝或實施檢查。

1.1.5 檢查保養時

⚠ 注意

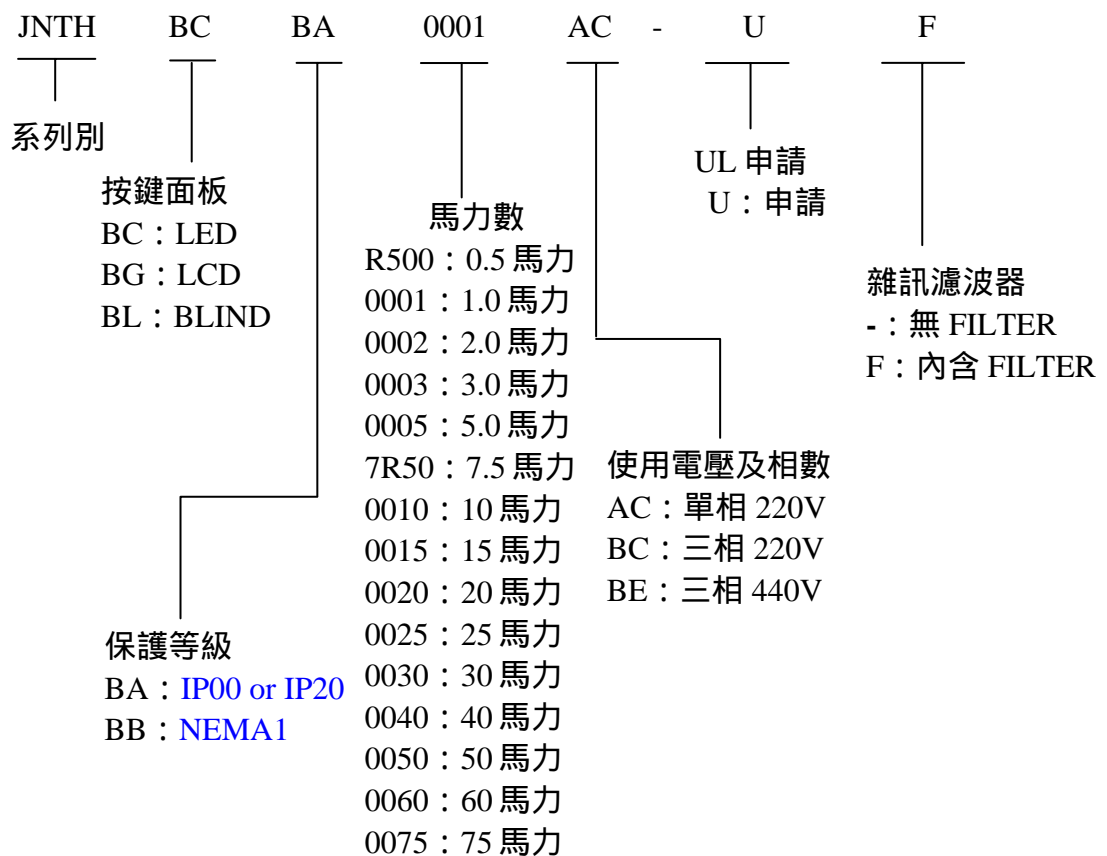
變頻器周圍溫度應在 -10 ~+40 95%RH 不結露環境中使用

⚠ 注意

去掉變頻器防塵蓋後，則周圍溫度應在 -10 ~+50 95%RH 不結露環境中使用，但需確保周圍環境無滴水及金屬粉塵。

第二章 型號說明

變頻器型號	MODEL : JNTHBCBA0001AC-UF
輸入電源規格	I/P : AC 1 PH 200-240V 50/60Hz
輸出規格	O/P : AC 3PH 0~264V 1.2 KVA 3.1 A
TECO ELECTRIC & MACHINERY CO., LTD.	

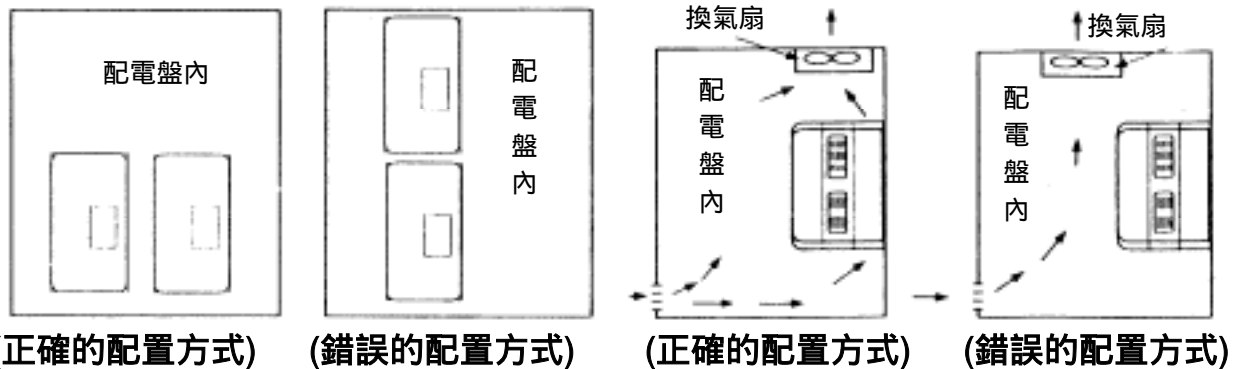


第三章 使用環境及安裝

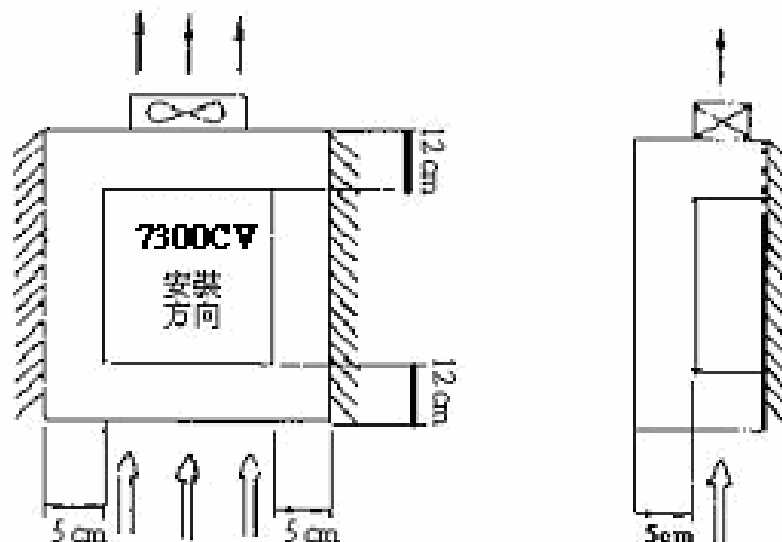
3.1 使用環境

變頻器安裝的環境對變頻器正常功能的發揮及其使用壽命有直接的影響，因此變頻器的安裝環境必須符合下列條件：

- 周圍溫度：-10 ~+40 ； 取掉防塵蓋時，可適用 -10 ~+50
- 防止雨水滴淋或潮濕環境。
- 防止油霧、鹽分侵蝕。
- 防止粉塵、棉絮及金屬細屑侵入。
- 防止電磁干擾(溶接機、動力機器)。
- 防止震動 (沖床)，若無法避免請加裝防震墊片以減少震動。
- 數台變頻器安裝於控制盤內時，請注意擺放位置以利散熱，另請外加配置散熱風扇，以使變頻器周溫低於 40 為原則。
- 避免直接日曬。
- 防止腐蝕性液體、瓦斯
- 遠離放射性物質及可燃物



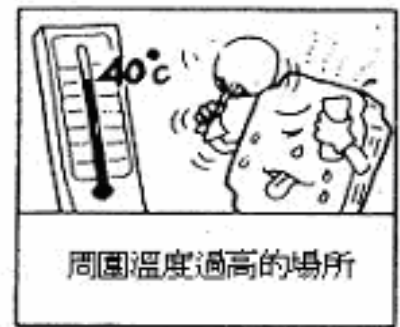
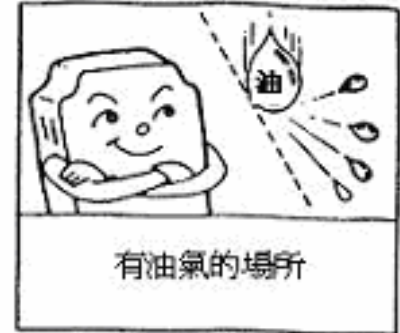
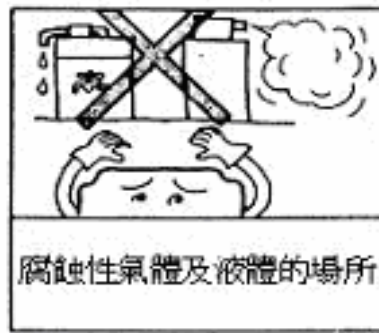
- 安裝時請將變頻器正面朝前，頂部朝上以利散熱。



- 安裝空間必須符合下列規定：(若安裝於盤內或周圍環境許可時，可取下變頻器之防塵上蓋以利變頻器散熱通風)

3.2 使用環境之注意事項

請避免在以下場所使用變頻器



3.3 配線規則

3.3.1 配線應注意事項

A. 螺絲扭力：請依照下列表中之螺絲扭力，以螺絲起子或其他工具進行配線工作：

鎖固扭力			
馬力數	電源規格	TM1 端子之額定扭力	
0.5/1/2(3)	200-240V	0.59/0.08	7.10/8.20
1/2	380-480V	(LBS-FT / KG-M)	(LBS-IN/KG-CM)
2(1)/3/5/7.5/10	200-240V	1.5/0.21	18.00/20.28
3/5/7.5/10/15	380-480V	(LBS-FT/KG-M)	(LBS-IN/KG-CM)
15/20/25	200-240V	1.84/0.3	22.1/30
20/25/30	380-480V	(LBS-FT / KG-M)	(LBS-IN/KG-CM)
30/40	200-240V	4.42/0.66	53.1/66
40/50/60/75	380-480V	(LBS-FT/KG-M)	(LBS-IN/KG-CM)

B. 電源線：

電源線為連接到 L1、L2、L3、T1、T2、T3、P、BR、P1 的這些線材，電源線的選定必須依下列規定：

- (1) 僅能使用銅線，線徑的選擇依攝氏 105 度為基準。
- (2) 線材額定電壓的選擇，240VAC 系統最小值為 300V，480 VAC 系統最小值為 600V。
- (3) 為確保安全，電源線應使用 O 型端子鎖固。

C. 控制線：

控制線為連接到 TM2 控制端子的線材，其選定必須依下列規定：

- (1) 僅能使用銅線，線徑的選擇依攝氏 105 度為基準。
- (2) 線材額定電壓的選擇，240VAC 系統最小值為 300V，480 VAC 系統最小值為 600V。
- (3) 控制線不應該與電源線及馬達線在同一導管或電線保護管中實施配線，以避免被雜訊干擾。

D. 端子台的電氣額定：TM1 額定如下表：

馬力數	電源規格	Volts	Amps
0.5/1/ 2(3)	200-240V	600	15A
1/ 2	380-480V		
2(1)/ 3/ 5/ 7.5/ 10	200-240V		40A
3/ 5/ 7.5/ 10/15	380-480V		
15/20/25	200-240V		80A
20/25/30	380-480V		
30	200-240V		100A
40/50	380-480V		
40	200-240V		150A
60/75	380-480V		

註：輸入及輸出訊號(TM2)的額定 - 等級 2 配線規定。

保險絲的型式：

當變頻器元件故障時，驅動器輸入端裝置保險絲可用來有效地中斷與系統間的連接！而變頻器的電子式保護線路可用來清除輸出短路及接地故障，而不會讓輸入端保險絲燒毀！以下是建議裝置保險絲規格表，為了能夠最有效的保護變頻器，應該使用電子式高速保險絲。

RK5, CC/T TYPE FUSE FOR 7300CV

220V class(1)

JNTHBCBA-	HP	KW	KVA	100% CONT Output AMPS (A)	Max.RK5 FUSE Rating(A)	Max.CC or T FUSE Rating(A)
R500AC	0.5	0.4	1.2	3.1	10	20
0001AC	1	0.75	1.7	4.5	15	30
0002AC	2	1.5	2.9	7.5	20	40
0003AC	3	2.2	4.0	10.5	25	50

220V class(3)

JNTHBCBA	HP	KW	KVA	100% CONT Output AMPS (A)	Max.RK5 FUSE Rating(A)	Max.CC or T FUSE Rating(A)
R500BC	0.5	0.4	1.2	3.1	8	10
0001BC	1	0.75	1.7	4.5	12	15
0002BC	2	1.5	2.9	7.5	15	20
0003BC	3	2.2	4.0	10.5	20	30
0005BC	5	3.7	6.7	17.5	30	50
7R50BC	7.5	5.5	9.9	26	50	60
0010BC	10	7.5	13.3	35	60	70
0015BC	15	11.0	20.6	48	80	100
0020BC	20	15.0	27.4	64	100	125
0025BC	25	18.5	34.0	80	125	150
0030BC	30	22.0	41.0	96	160	200
0040BC	40	30.0	54.0	130	200	250

440V class(3)

JNTHBCBA-	HP	KW	KVA	100% CONT Output AMPS (A)	Max.RK5 FUSE Rating(A)	Max.CC or T FUSE Rating(A)
0001BE	1	0.75	1.7	2.3	6	10
0002BE	2	1.5	2.9	3.8	10	15
0003BE	3	2.2	4.0	5.2	10	20
0005BE	5	3.7	6.7	8.8	20	30
7R5BE	7.5	5.5	9.9	13	25	35
0010BE	10	7.5	13.3	17.5	30	50
0015BE	15	11.0	20.6	25	50	60
0020BE	20	15.0	27.4	32	60	70
0025BE	25	18.5	34.0	40	70	80
0030BE	30	22.0	41.0	48	80	100
0040BE	40	30.0	54.0	64	100	125
0050BE	50	37.0	68.0	80	125	150
0060BE	60	45.0	82.0	96	150	200
0075BE	75	55.0	110.0	128	200	250

*Fuse ratings are based upon 300V fuses for 230V inverter, and 500V for 460V inverters

注意事項：

- 3.1 當電源接上時，或電源剛從主機脫離的時候，不要碰觸任何電路元件，以避免觸電。必須等待按鍵面板顯示燈熄滅之後，才能進行其他動作。
- 3.2 在變頻器未跟電源脫離之前，不要對變頻器實施任何配線的動作。忽略以上警告可能會導致嚴重的傷亡。

註：本產品設計於第二級污染環境或其他相同環境使用。

3.3.2 適用之電磁接觸器及電線規格

無熔線斷路器 / 電磁接觸器

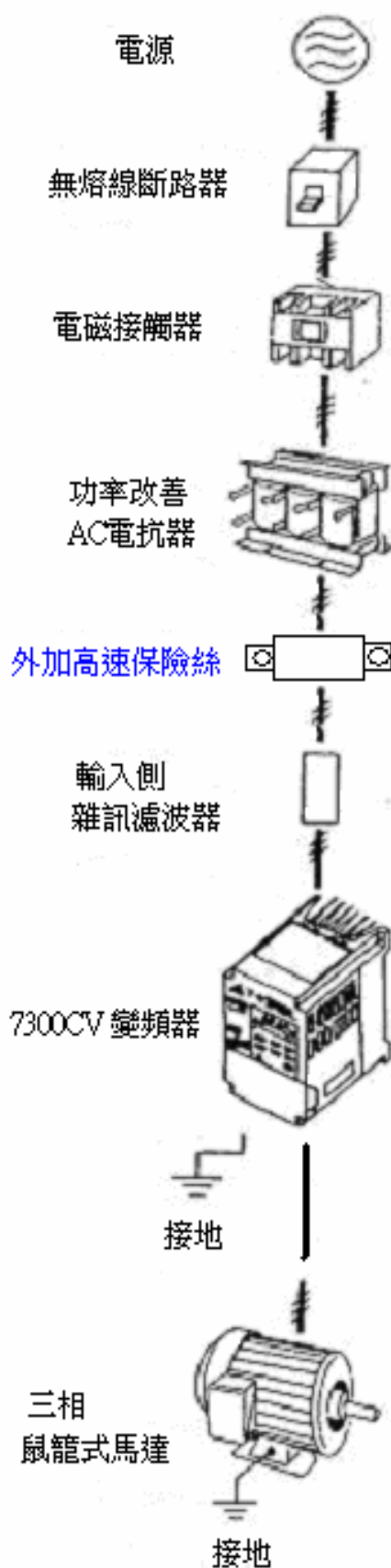
- 下述使用情形所造成之故障恕東元電機無法提供維修及服務。
 - (1) 電源與變頻器間因未裝設或裝設不適用或過大容量之無熔線斷路器，致使變頻器故障。
 - (2) 變頻器與馬達之間串接電磁接觸器或進相電容器或突波吸收器。

7300CV 型號	JNTHBCBA					AC / JNTHBCBA			BC			
	R500	0001	0002	0003	0005	7R50	0010	0015	0020	0025	0030	0040
無熔線斷路器 東元電機製造	TO-50E 10A	TO-50E 20A	TO-50 E 30A	TO-50E 30A	TO-50E 30A	TO-50E5 0A	TO-100S 60A	TO-100S 100A	TO-100 S 100A	TO-225S 150A	TO-225S 175A	TO-225S 175A
電磁接觸器 (MC) 東元電機製造	CN-11				CN-16	CN-18	CN-25	CN-50	CN-65	CN-80	CN-100	CN-125
主電路端子 (TM1)	電線尺寸 2.0 mm ²			電線尺寸 3.5 mm ²		電線尺寸 5.5 mm ²		電線 尺寸 14mm ²	電線尺寸 22 mm ²		電線 尺寸 38mm ²	電線 尺寸 60mm ²
訊號端子 (TM2)	電線尺寸 0.75mm ² (# 18 AWG)											

7300CV 型號	JNTHBCBA					BE						
	0001/ 0002/ 0003/ 0005	7R50	0010	0015	0020	0025	0030	0040	0050	0060	0075	
無熔線斷路器 東元電機製造	TO-50E 15A	TO-50E 20A	TO-50E 30A	TO-50E 50A	TO-100S 50A	TO-100S 75A	TO-100S 100A	TO-100S 100A	TO-125S 125A	TO-225S 175A	TO-225S 175A	
電磁接觸器(MC) 東元電機製造	CN-11	CN-16	CN-18	CN-25	CN-35	CN-50	CN-50	CN-65	CN-80	CN-100	CN-125	
主電路端子 (TM1)	電線尺寸 2.0mm ²		電線尺寸 3.5mm ²	電線尺寸 5.5mm ²	電線尺寸 8mm ²	電線尺寸 14mm ²	電線尺寸 22mm ²	電線尺寸 38mm ²	電線尺寸 60mm ²			
訊號端子(TM2)	電線尺寸 0.75mm ² (# 18 AWG), terminal screw M3											

- 請使用變頻器適用容量之三相鼠籠式感應馬達。
- 若一台變頻器驅動多台馬達時，請考慮馬達同時運轉時之電流量必須小於變頻器之額定電流，並於每台馬達前加裝適當容量之熱動電驛。
- 在變頻器與馬達間請勿加裝進相電容器、LC、RC 等電容性元件。

3.3.3 週邊設備之應用及注意事項：

**電源：**

- 請注意電壓等級是否正確，以避免損壞變頻器。
- 交流電源與變頻器之間必須安裝無熔絲斷路器。

無熔絲斷路器：

- 請使用符合變頻器額定電壓及電流等級之無熔絲斷路器做變頻器之電源 ON/OFF 控制，並做變頻器之保護。
- 無熔絲斷路器請勿做為變頻器之運轉/停止切換功能使用。

漏電斷路器：

- 請加裝漏電斷路器，防止漏電造成之誤動作，並保護使用人員之安全。
- 若加裝漏電斷路器以做漏電故障保護時，請選用感度電流 200mA 以上，動作時間 0.1 秒以上，以防止高頻誤動作。

電磁接觸器：

- 一般使用時可不加電磁接觸器，但做外部控制、停電後自動再啟動等功能或使用煞車控制器時，須加裝一次側之電磁接觸器。
- 電磁接觸器請勿做為變頻器之運轉/停止切換功能使用。

功率改善之 AC 電抗器：

- 200V/400V 15KW 以下之變頻器，若使用大容量(600KVA 以上)的電源時或為改善電源之功率可外加 AC 電抗器。

外加高速保險絲：

- 為確保周邊設備安全，請務必外加高速保險絲(保險絲規格請參閱 P3-4)。

輸入側雜訊濾波器：

- 變頻器週邊有電感性負載時，請務必加裝使用。

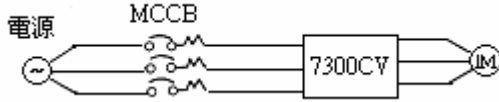
變頻器：

- 輸出端子 T1、T2、T3，接至馬達的 U、V、W 端子，如果變頻器執行正轉時，馬達為逆轉，只要將 T1、T2、T3 端子中任意兩相對調即可。
- 輸出端子 T1、T2、T3，請勿接交流電源以免變頻器損壞。
- 接地端子請正確接地，(200V 級：接地阻抗 $<100\Omega$ ，400V 級：接地阻抗 $<10\Omega$ 。

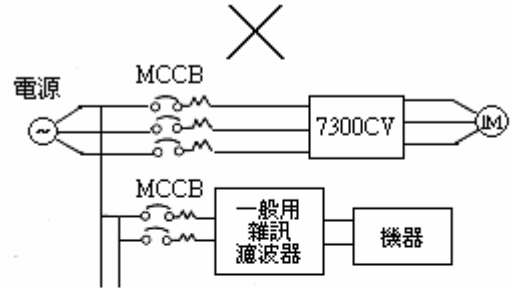
外部配線請遵循下列事項進行，完成配線後必須檢查接線是否正確。(不可使用控制迴路蜂鳴器檢查配線)

(A) 主電源迴路配線必須與其他高壓或大電流動力線分離，以避免雜訊干擾，請參考下圖。

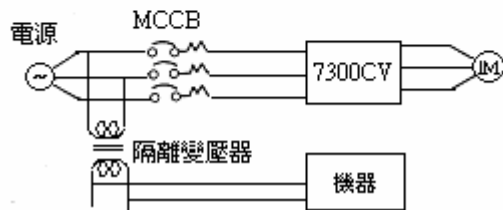
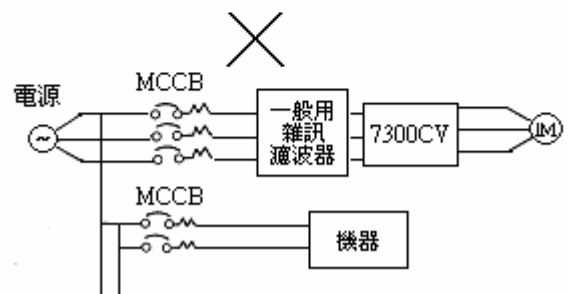
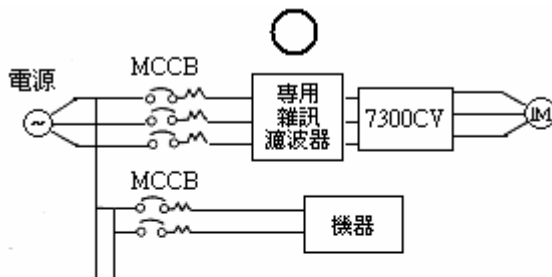
- 變頻器使用單獨電源分路



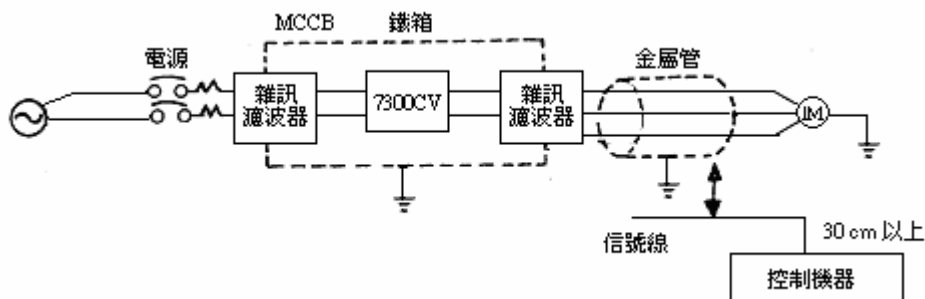
使用一般用雜訊濾波器其效果較無法確保。



- 變頻器與其他機器共電源迴路請加裝變頻器用之雜訊濾波器或加裝隔離變壓器。



- 主迴路輸出側加裝變頻器用之雜訊濾波器可抑制傳導雜訊，為了防止輻射雜訊，請加裝金屬管於線路上並與其他控制機器之信號線距離 30cm 以上。

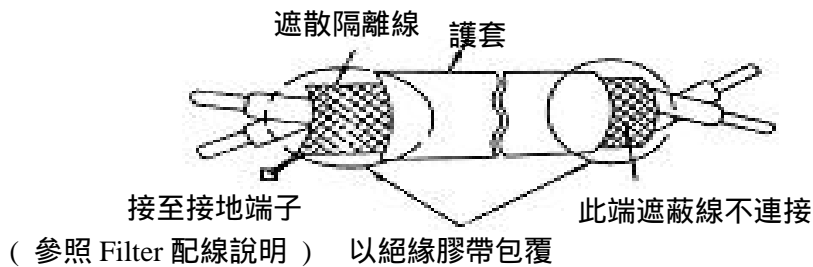


- 變頻器與馬達之間配線距離過長時，請考慮線路之電壓降，相間電壓降 $(V)=\sqrt{3} \times \text{線阻}(\text{ /km}) \times \text{線路長}(m) \times \text{電流} \times 10^{-3}$ ，並必須將載波數依配線距離作調整。

變頻器與馬達配線距離	25m 以下	50m 以下	100m 以下	100m 以上
容許載波數	16KHz 以下	12KHz 以下	8KHz 以下	5KHz 以下
參數 3-22 設置值	16	12	8	5

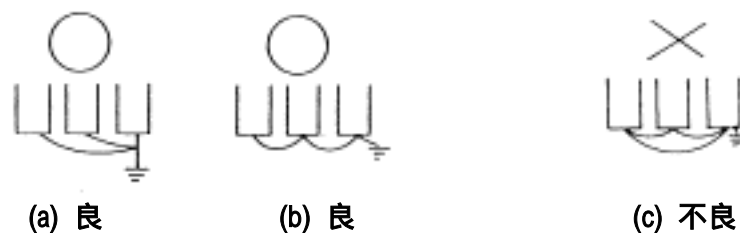
(B) 控制迴路配線必須與主迴路控制線或其他高壓或大電流動力線分隔及遠離，以避免雜訊干擾。

- 為防止雜訊干擾避免錯誤動作發生，控制迴路配線務必使用遮蔽隔離絞線，參考下圖，使用時，將遮蔽線接至接地端子。配線距離不可超過50公尺



(C) 變頻器之接地端子請務必正確接地。200V 級：接地阻抗 $<100\Omega$ ，400V 級：接地阻抗 $<10\Omega$ 。

- 接地配線以電器設備技術基準(AWG)為準，接地線越短越好。
- 變頻器之接地線絕不可與其它大電流負載(如焊接機、大馬力馬達)共同接地，必須分別接地。
- 數台變頻器共同接地時，請勿形成接地迴路。



(D) 電線規格，主電源迴路及控制迴路之配線線徑規格之選定請依電工法規定施行配線，以策安全。

(E) 配線作業完成後，請檢查配線是否正確、電線是否破損、螺絲端子是否旋緊等作業品質。

3.4 規格

3.4.1 產品個別規格

單相，200~240V 機種

JNTHBCBA AC-U(F)	R500	0001	0002	0003
馬力數(HP)	0.5	1	2	3
適用馬達容量(KW)	0.4	0.75	1.5	2.2
額定輸出電流(A)	3.1	4.5	7.5	10.5
額定容量(KVA)	1.2	1.7	2.9	4.0
輸入最大電壓	單相 200~240V +10% -15% , 50/60Hz ± 5%			
輸出最大電壓	三相 0~240V			
輸入電流(A)	8.5	12	16	23.9
淨重/含濾波器(KG)	1.2/1.3	1.2/1.3	1.5/1.8	1.9/2.3
允許瞬停時間(秒)	1.0	1.0	2.0	2.0

三相，200~240V 機種

JNTHBCBA BC-U	R500	0001	0002	0003	0005	7R50	0010	0015	0020	0025	0030	0040
馬力數(HP)	0.5	1	2	3	5	7.5	10	15	20	25	30	40
適用馬達容量(KW)	0.4	0.75	1.5	2.2	3.7	5.5	7.5	11	15	18.5	22	30
額定電流(A)	3.1	4.5	7.5	10.5	17.5	26	35	48	64	80	96	130
額定容量(KVA)	1.2	1.7	2.9	4.0	6.7	9.9	13.3	20.6	27.4	34	41	54
輸入最大電壓	三相 200~240V +10% -15% , 50/60Hz ± 5%											
輸出最大電壓	三相 0~240V											
輸入電流(A)	4.5	6.5	11	12.5	20.5	33	42	57	70	85	108	138
淨重(KG)	1.2	1.2	1.2	1.75	1.9	5.6	5.6	15	15	15	33	34
允許瞬停時間(秒)	1.0	1.0	2.0	2.0	2.0	2.0	2.0	2.0	2.0	2.0	2.0	2.0

三相，380~480V 機種

JNTHBCBA BE-U(F)	0001	0002	0003	0005	7R50	0010	0015	0020	0025	0030	0040	0050	0060	0075
馬力數(HP)	1	2	3	5	7.5	10	15	20	25	30	40	50	60	75
適用馬達容量(KW)	0.75	1.5	2.2	3.7	5.5	7.5	11	15	18.5	22	30	37	45	55
額定電流(A)	2.3	3.8	5.2	8.8	13.0	17.5	25	32	40	48	64	80	96	128
額定容量(KVA)	1.7	2.9	4.0	6.7	9.9	13.3	19.1	27.4	34	41	54	68	82	110
輸入最大電壓	三相 380~480V +10% -15% , 50/60Hz ± 5%													
輸出最大電壓	三相 0~480V													
輸入電流(A)	4.2	5.6	7.3	11.6	17	23	31	38	48	56	75	92	112	142
淨重(KG)	1.2 (1.3)	1.2 (1.3)	1.8 (2.2)	1.8 (2.2)	5.6 (6.6)	5.6 (6.6)	5.6 (6.6)	15	15	15	33	33	50	50
允許瞬停時間(秒)	1.0	1.0	2.0	2.0	2.0	2.0	2.0	2.0	2.0	2.0	2.0	2.0	2.0	2.0

註 1 : 200V 級 30HP(含)以上機種內建 DC Reactor

註 2 : 400V 級 40HP(含)以上機種內建 DC Reactor

3.4.2 產品共通規格

項 目		7300CV TYPE
控 制 方 式		V/F 或 Sensorless Vector Control
頻 率 控 制	範 圍	0.1~650.0 Hz
	啟 動 轉 矩	150%/1Hz (向量模式)
	速 度 控 制 範 圍	1 : 50 (向量模式)
	速 度 控 制 精 度	±0.5% (向量模式)
	設 定 解 析 度	數位式 : 0.01Hz(註 1) ; 類比式 : 0.06Hz/ 60Hz(10bits)
	鍵 盤 設 定 方 式	可直接以 設定或以鍵盤上之旋鈕(VR)設定
	顯 示 功 能	四位數 LED (或 2x16 LCD)及狀態指示燈 ; 可顯示頻率/轉速/線速度/直流電壓/輸出電壓/電流/變頻器轉向/變頻器參數/故障記錄/程式版本
	外 部 信 號 設 定 方 式	1. 外接可變電阻 / 0-10V/ 0-20mA/ 10-0V/ 20-0mA 2. 以端子台(TM2)之多機能接點作上升/下降控制或段速控制或程序自動控制
	頻 率 限 制 功 能	頻率上/下限、三段跳躍頻率可個別設定
一 般 控 制	載 波 頻 率	2 ~ 16 kHz
	V/F 模 式	18 種固定、1 種可調曲線
	加 減 速 控 制	2 段加減速時間(0.1-3600 秒)及 2 段 S 曲線(參考 3-04 說明)
	多 機 能 類 比 輸 出	有 6 種功能(參考 8-00/8-01 之說明)
	多 機 能 輸 入	有 30 種功能(參考 5-00~5-07 之說明)
	多 機 能 輸 出	有 16 種功能(參考 8-02/8-03 之說明)
	數 位 輸 入 信 號	NPN(SINK)/PNP(SOURCE)可切替
	其 他 功 能	瞬停再啟動、Speed Search、過負載檢出、8 段速(PLC 應用 16 段速)、加減速切替(2 段)、S 曲線加減速、3-wire 控制、PID 控制、轉矩補償、Slip Compensation、頻率上/下限、自動省能源、通信控制 (Modbus slave 與 PC/PDA link)、異常 Restart、內建簡易 PLC 功能

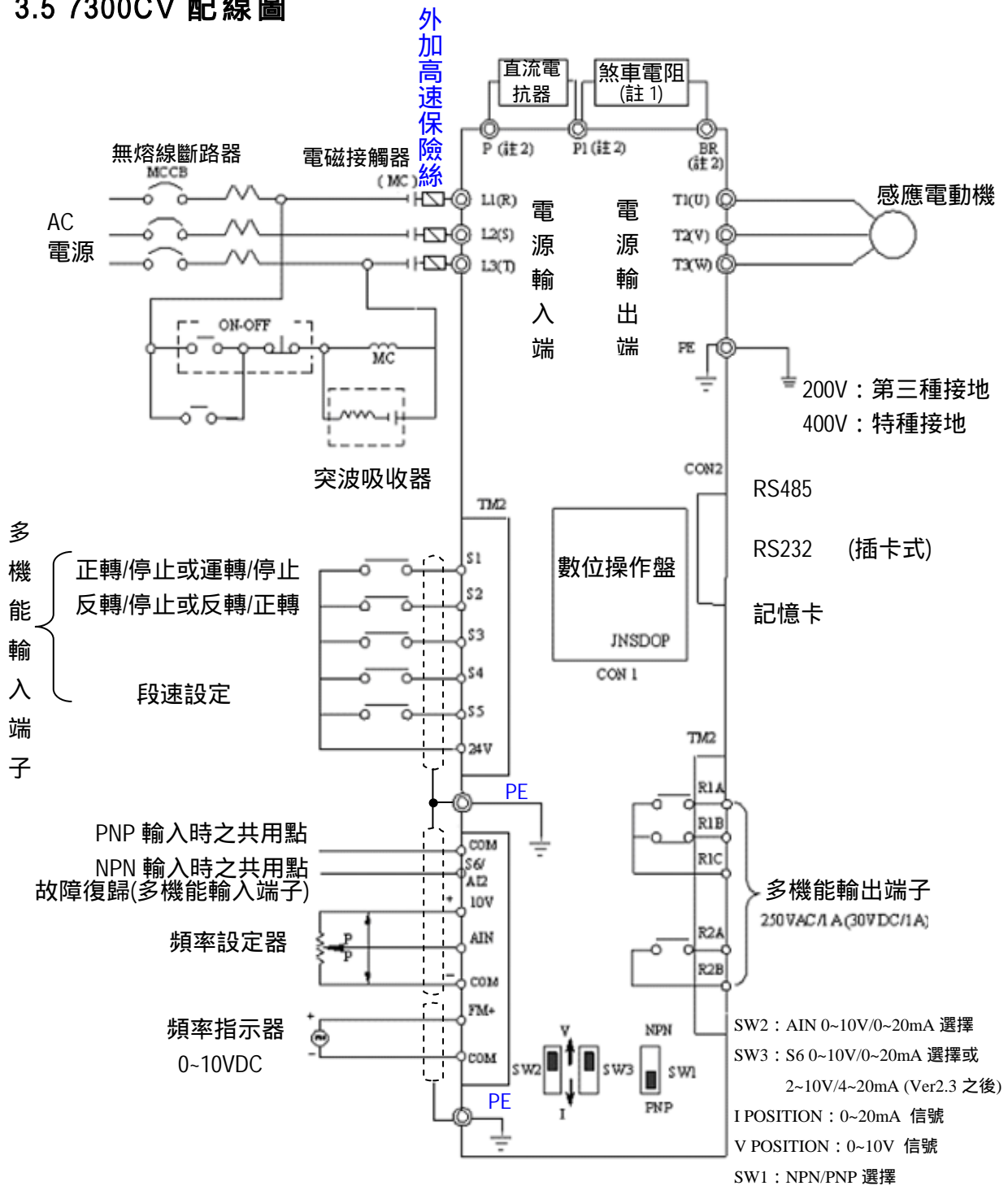
項	目	7300CV TYPE
通信控制		1. 可以 RS232 或 RS485 控制 2. 可作 1 對 1 或 1 對多 (RS485 ONLY) 之控制 3. 可設定 BAUD RATE/STOP BIT/PARITY/位元數
煞車轉矩		約 20 % , 內含煞車電晶體加煞車電阻後可達 100 % 以上
運轉溫度		-10 ~ 50 (註 2)
保存溫度		-20 ~ 60
濕度		0 - 95%相對濕度(不結露)
耐振動		1G (9.8m/s ²)
EMC 規格		使用濾波器下, 符合 EN 61800-3 之要求
LVD 規格		符合 EN 50178 之要求
保護等級		IP00 or IP20 (NEMA 1 by external box attached)
安全等級		UL 508C
保 護 功 能	過載保護	電子電驛保護馬達(曲線可設定)及變頻器(150 % / 1 分鐘)
	FUSE 熔斷保護	FUSE 熔斷後馬達停止
	過電壓	200V 級 : 直流電壓 > 410V 400V 級 : 直流電壓 > 820V
	不足電壓	200V 級 : 直流電壓 < 190V 400V 級 : 直流電壓 < 380V
	瞬間停電再啟動	15ms 以上停止, 可設定 2sec 內停電復歸後自動再啟動
	失速防止	加速 / 減速 / 運轉中失速防止保護
	輸出端短路	電子線路保護
	接地故障	電子線路保護
其他功能		散熱片過熱保護、過轉矩偵測、故障接點控制、反轉限制、開機後直接啟動及故障復歸之限制、參數鎖定。

註 1 : 100Hz 以上之解析度, 以操作盤控制時, 為 0.1Hz ; 以電腦(PC)或可程式控制器(PLC)通訊控制時, 可到 0.01Hz。

註 2 : 配電盤內 - 10 ~ 50 (無防塵蓋/貼紙), 配電盤外 - 10 ~ 40 (有防塵蓋/貼紙)。

註 3 : 220V 級, 15 馬力以上無 CE 認證。

3.5 7300CV 配線圖



註 1：使用時機請參考主迴路端子 (P1、BR) 之說明，阻值選用參照煞車電阻規格。

註 2：僅 220V：0.5~10HP 及 440V：1~15HP 機種適用。

3.6 變頻器端子說明

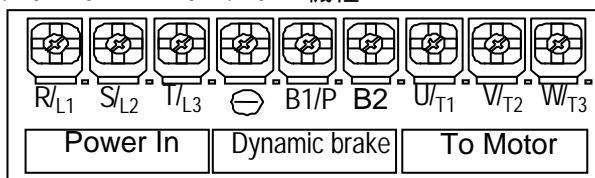
主迴路端子說明

端子符號	功能說明	
R / L1 (L)	主電源輸入 單相機種 : L / N 三相機種 : L1 / L2 / L3	
S / L2		
T / L3 (N)		
P1	煞車電阻或連接端子 當負載慣量大或減速時間短，而使變頻器容易過電壓跳脫時使用(參照煞車電阻規格)	For 220V : 0.5~10HP, 440V : 1~15HP
BR		
P1、 P	直流電抗器連接端子	
B1/P	<ul style="list-style-type: none"> ● B1/P- : 直流電源輸入 ● B1/P-B2 : 外接煞車電阻 For 220V : 15~20HP and 440V : 20HP	<ul style="list-style-type: none"> ● - : 直流電源輸入或接煞車檢出模組 For 220V : 25~40HP and 440V : 25~75HP
B2		
U / T1	變頻器輸出	
V / T2		
W / T3		

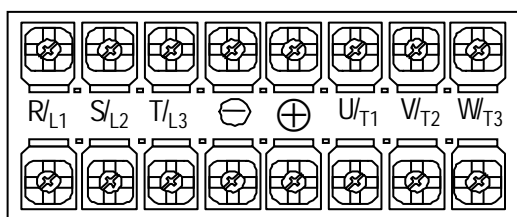
7300CV 控制迴路端子說明

端子符號	端 子 功 能 說 明	
R2A	多機能輸出常開端子	接點額定容量 : (250VAC/1A 或 30VDC/1A)
R2B		
R1C	共用接點	接點使用說明 : (參考 8-02 , 8-03 說明)
R1B	常閉接點	
R1A	常開接點	
10V	頻率旋鈕 (VR) 電源端子 (第三腳)	
AIN	類比頻率信號輸入端子或多機能輸入端子 S7(High 準位 : 8V 以上/Low 準位 : 2V 以下,PNP 模式適用) (參考 5-06 使用說明)	
24V	PNP(SOURCE)輸入時端子 S1~S5(S6,S7)之共用接點,此時請記得將 SW1 切至 PNP 位置 (如 7300CV 配線圖所示)	
COM	NPN(SINK)輸入時端子 S1~S5 之共用接點及類比輸入、輸出訊號共同端子,此時請記得將 SW1 切至 NPN 位置 (如 7300CV 配線圖所示)	
FM+	多機能類比輸出正端(參考 8-00 之說明), 輸出端子信號為 0-10VDC (2mA 以下)	

. 220V : 15 ~ 20 HP 440V : 20HP 機種



. 220V : 25 ~ 40HP 440V : 25~75HP 機種



端子符號	端 子 功 能 說 明
S1	多機能輸入端子(參考 5-00 ~ 5-04 之說明)
S2	
S3	
S4	
S5	
S6	多機能輸入端子(數位端子時 High 準位:8V 以上/Low 準位:2V 以下, PNP 模式適用)或類比輸入端子 AI2(0~10Vdc/4~20mA)(參考 5-05 使用說明)

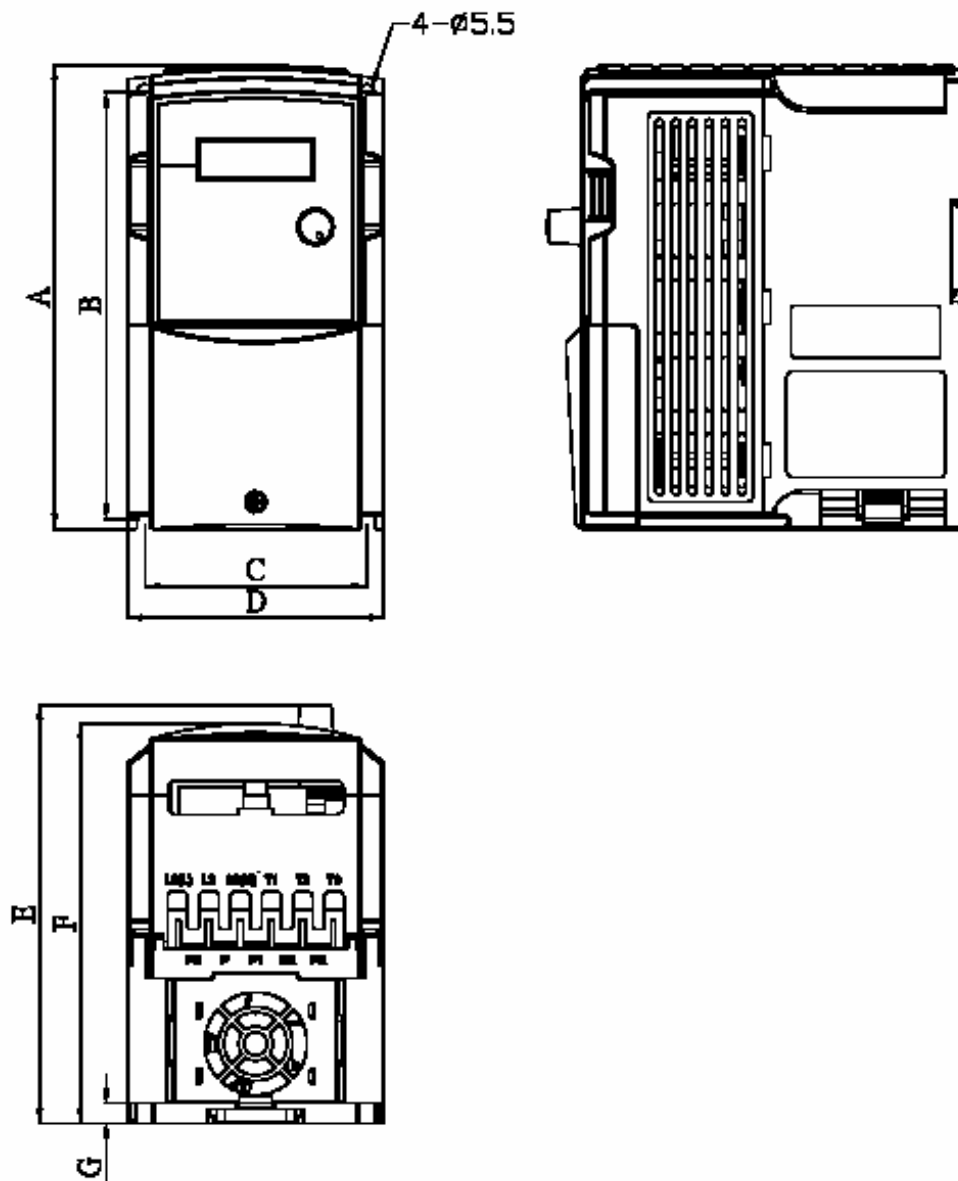
SW 的功能說明

SW2/SW3	外部信號種類	備註
 V I	0~10VDC 類比信號	(1) 外部控制 1-06 設定 0002 時有效 (2) 出廠設定為電壓輸入
 V I	0~20mA 類比信號	

SW1	外部信號種類	備註
	NPN(SINK)輸入	
	PNP(SOURCE)輸入	出廠設定

3.7 外型尺寸圖

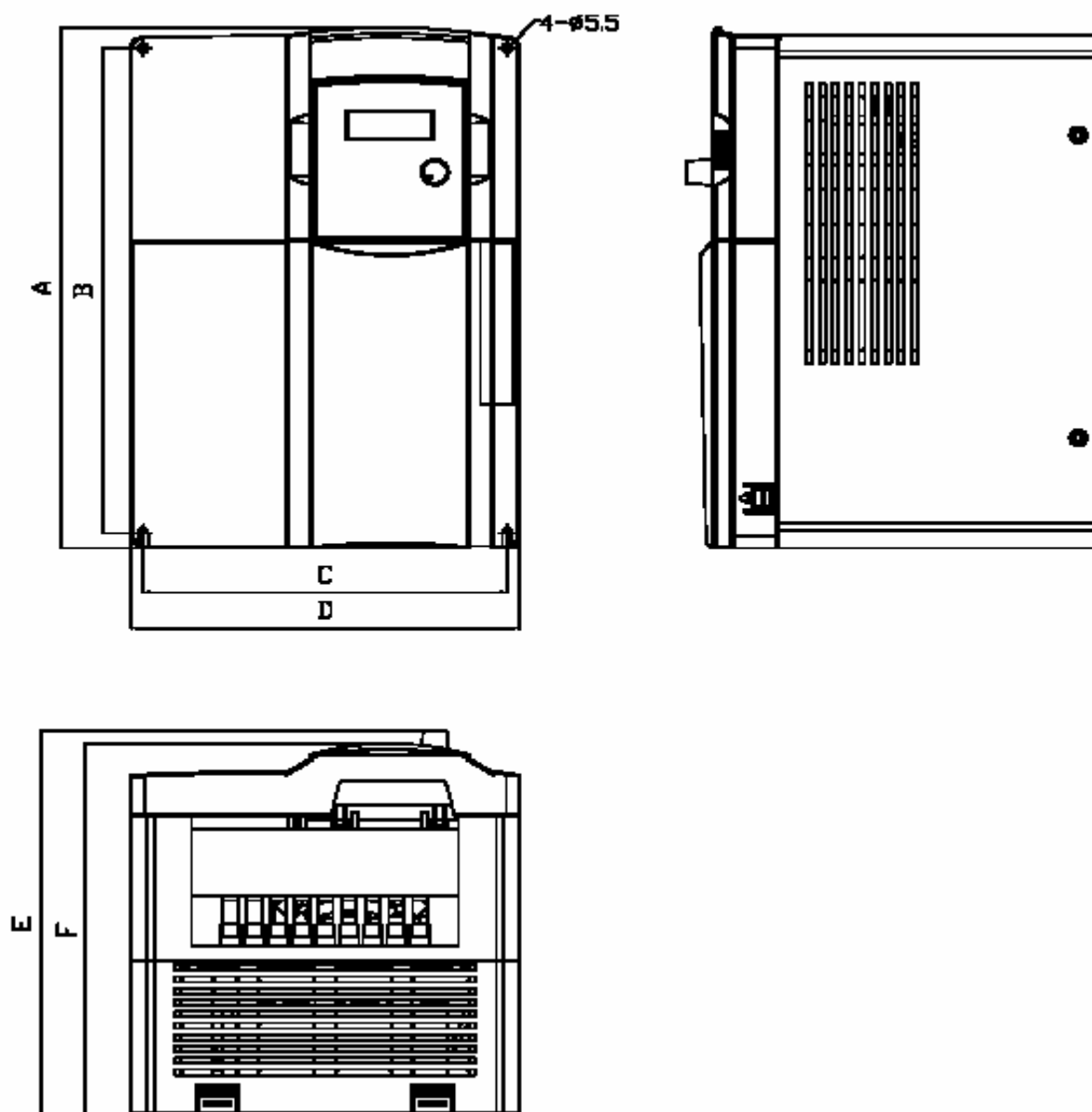
- (1) Frame1 : 單相 JNTHBCBA __ AC: R500, 0001
 三相 JNTHBCBA __ BC/BE: R500, 0001, 0002
- (2) Frame2 : 單相 JNTHBCBA __ AC: 0002, 0003
 三相 JNTHBCBA __ BC/BE: 0003, 0005



單位 : mm/inch

LENGTH		A	B	C	D
MODEL	Frame 1	163/6.42	150/5.9	78/3.07	90/3.54
	Frame 2	187.1/7.36	170.5/6.71	114.6/4.51	128/5.04
LENGTH		E	F	G	
MODEL	Frame 1	147/5.79	141/5.55	7/0.28	
	Frame 2	148/5.83	142.1/5.59	7/0.28	

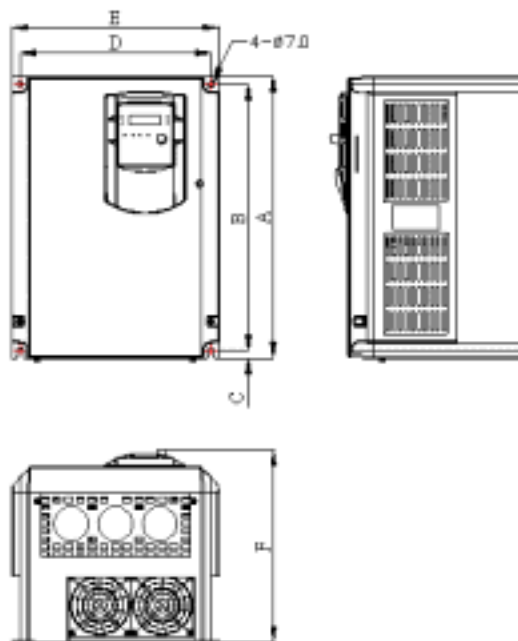
(3) Frame3 : 三相 JNTHBCBA __ BC: 7R50, 0010
 JNTHBCBA __ BE: 7R50, 0010, 0015



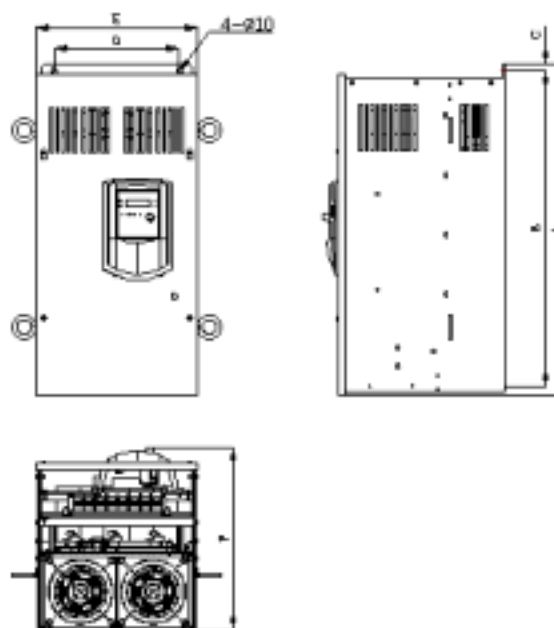
單位 : mm/inch

MODEL \ LENGTH	A	B	C	D	E	F
Frame 3	260/10.24	244/9.61	173/6.81	186/7.32	195/7.68	188/7.4

- (4) Frame4 : 三相 JNTHBCBB __ BC: 0015, 0020, 0025
 JNTHBCBB __ BE: 0020, 0025, 0030



- (5) Frame5 : 三相 JNTHBCBA __ BC: 0030, 0040
 JNTHBCBA __ BE: 0040, 0050
 (6) Frame6 : 三相 JNTHBCBA __ BE: 0060, 0075



(盤內安裝型 - IP00)

單位 : mm

LENGTH MODEL	A	B	C	D	E	F
Frame4	360	340	10	245	265	247.5
Frame5	553	530	10	210	269	303.6
Frame6	653	630	10	250	308	308.6

第四章 軟體索引

4.1 操作器說明

4.1.1 鍵盤顯示及操作說明



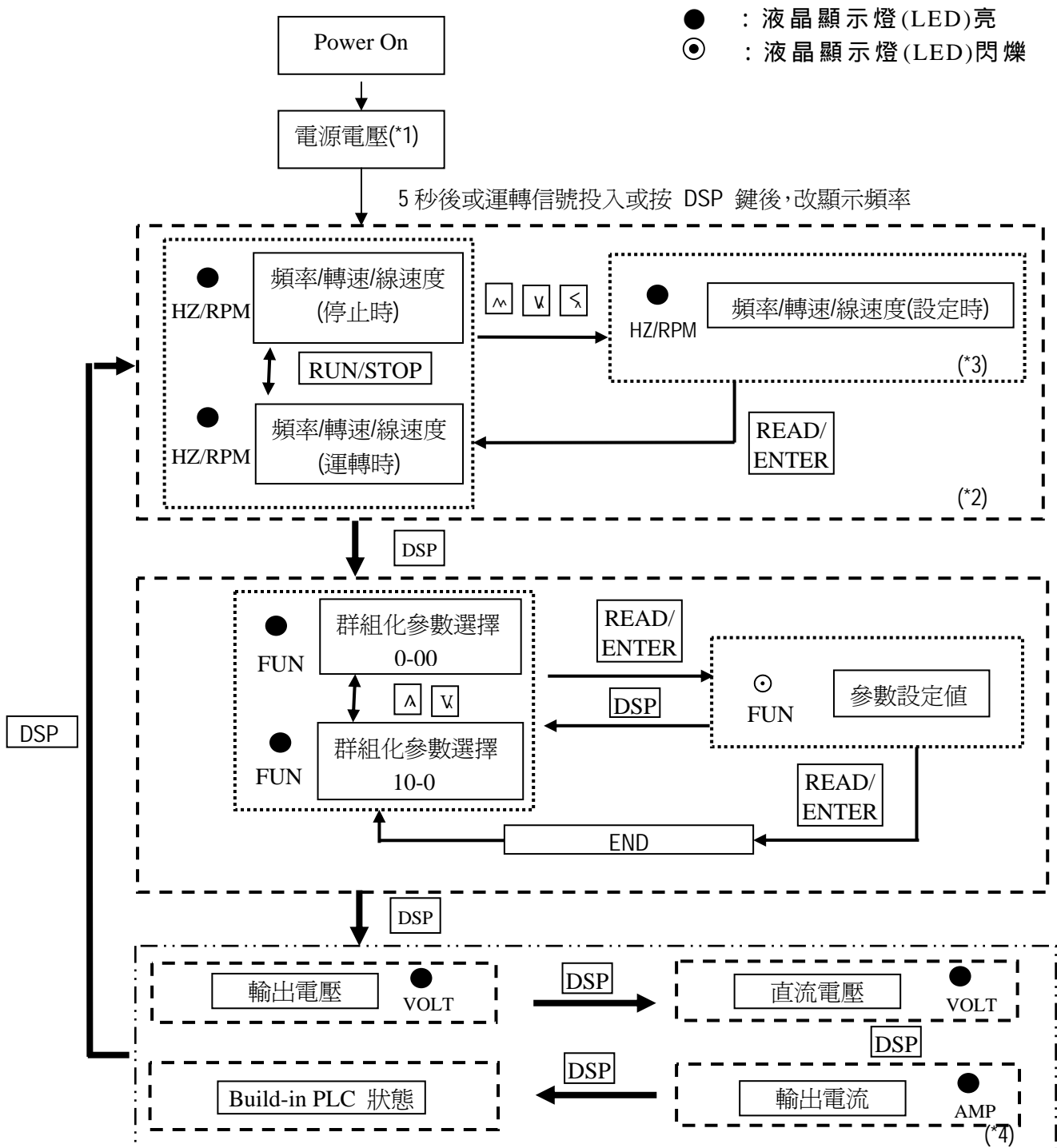
1. **SEQ LED**：1_00 設為 1/2/3 時，LED 亮。
2. **FRQ LED**：1_06 為 1/2/3/4 時，LED 亮。
3. **FWD LED**：轉向設定正轉時，LED 會動作(停機中閃爍，運轉後則一直亮著)。
4. **REV LED**：轉向設定反轉時，LED 會動作(停機中閃爍，運轉後則一直亮著)。
5. **FUN、Hz/RPM、VOLT、AMP** 等 4 種 LED 之動作，及四個 7 段顯示器之顯示內容請參考鍵盤按鍵操作說明。
6. **LCD 鍵盤** 無 FUN, Hz/RPM, VOLT, AMP 等四種狀態 LED，且無 FREQ.SET 旋鈕。

▲ 注意

請勿以螺絲起子等尖硬工具操作鍵盤，以避免鍵盤損壞。

- Remote/Local 切換及表現方式
 - Local mode – 運轉命令僅從 Keypad 上的 RUN/STOP 鍵。
 - 頻率命令僅從 Keypad 上的▲▼鍵。
 - Remote mode – 運轉命令決定於 1-00。
 - 運轉命令決定於 1-06。
- 同時 Keypad 上的 **FWD/REV** 鍵與 **⏪/RESET** 鍵，可用來切換 Local mode 和 Remote mode 切換之時機限定在停機模式，運轉時無法動作。

4.1.2 鍵盤按鍵操作說明



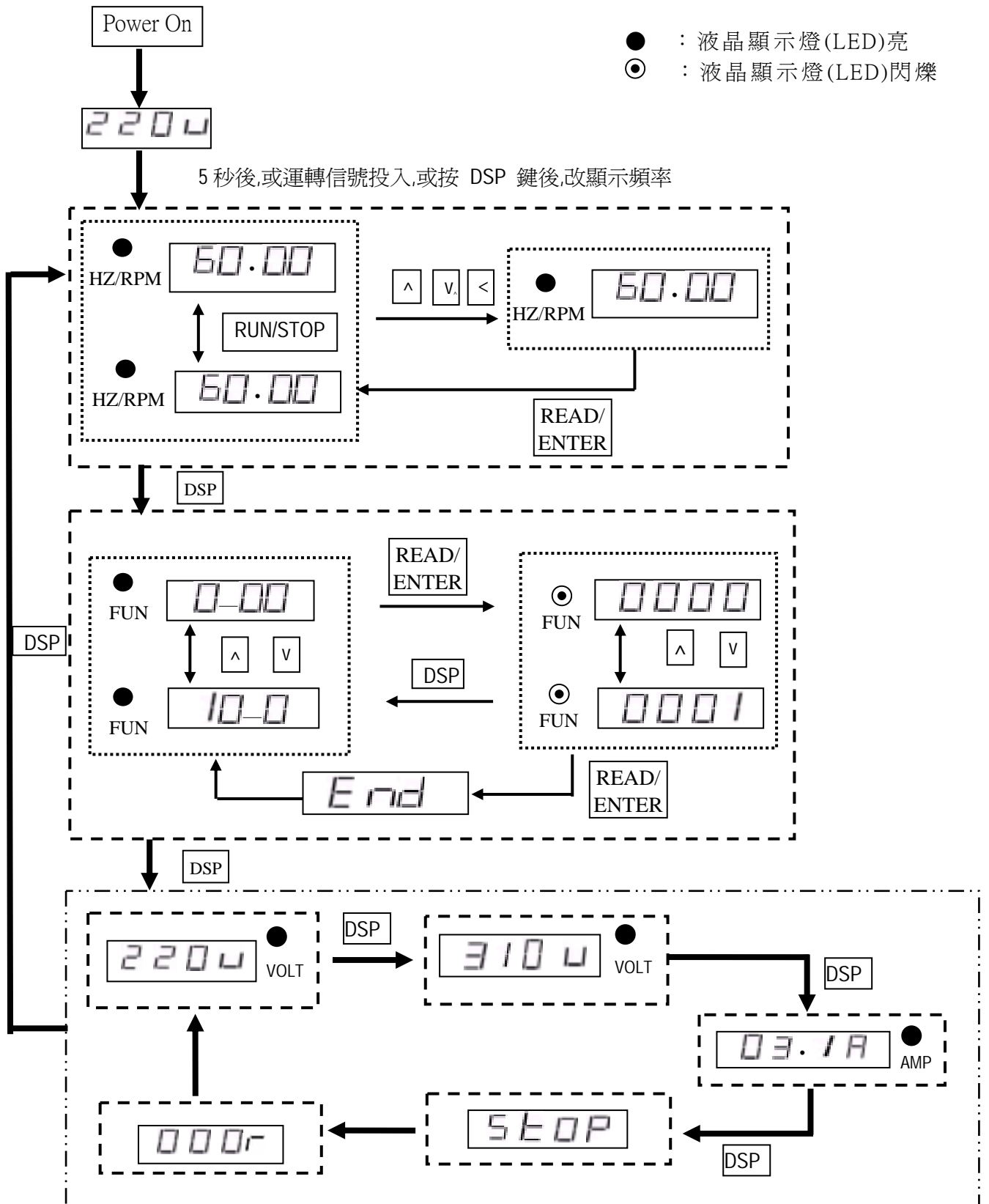
*1: 開機後,變頻器會先閃爍目前 0-07(電源電壓)之設定值。

*2: 顯示頻率或轉速或線速度由 4-04、4-05 決定。

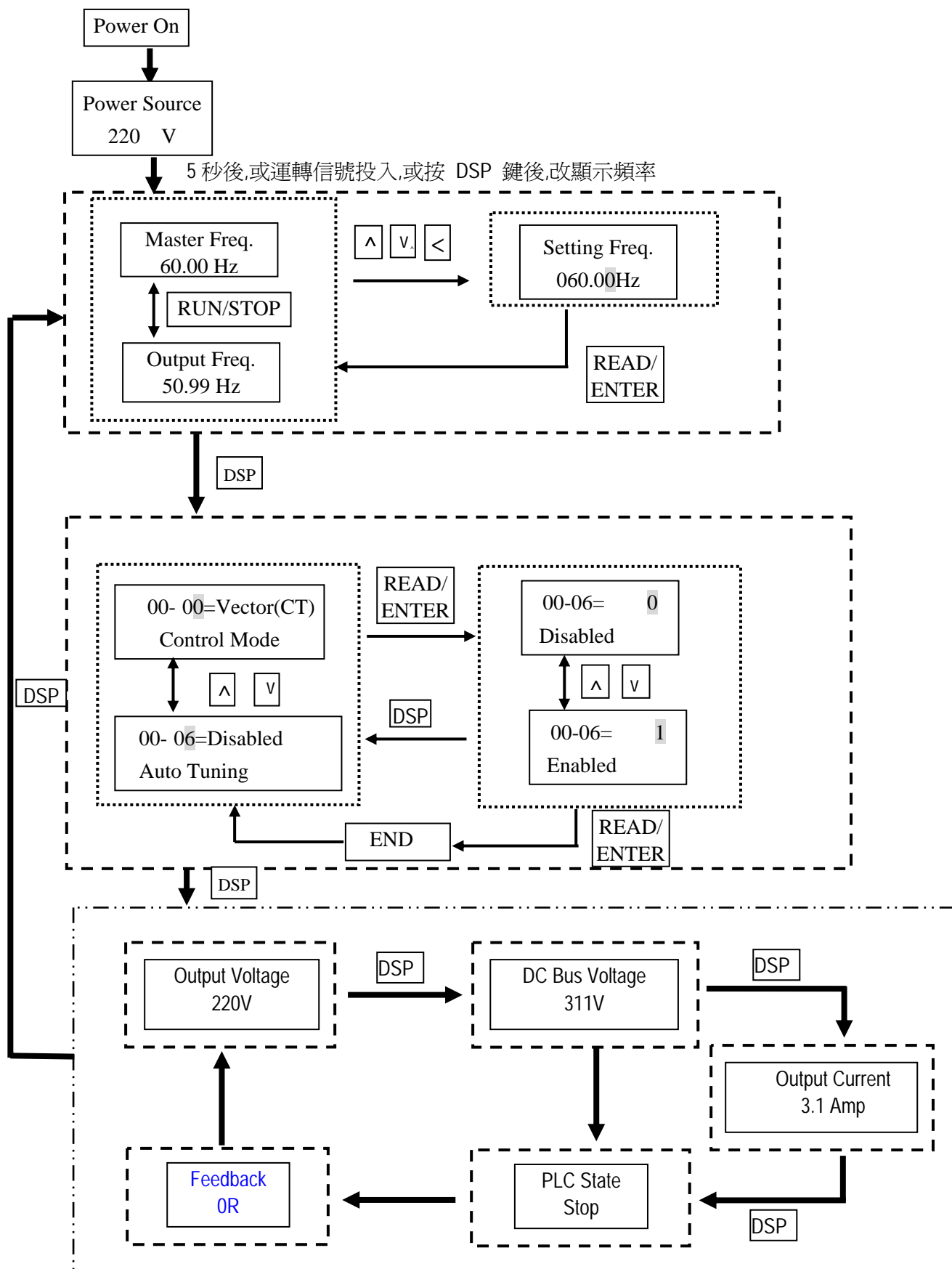
*3: 停機中修改時,不需要按 ENTER 鍵,請參考操作範例 1、2。

*4: 輸出電流、輸出電壓、直流電壓、Build-in PLC 狀態之顯示與否分別由 4-00 ~ 4-03 決定。

4.1.3 鍵盤按鍵操作說明(LED)

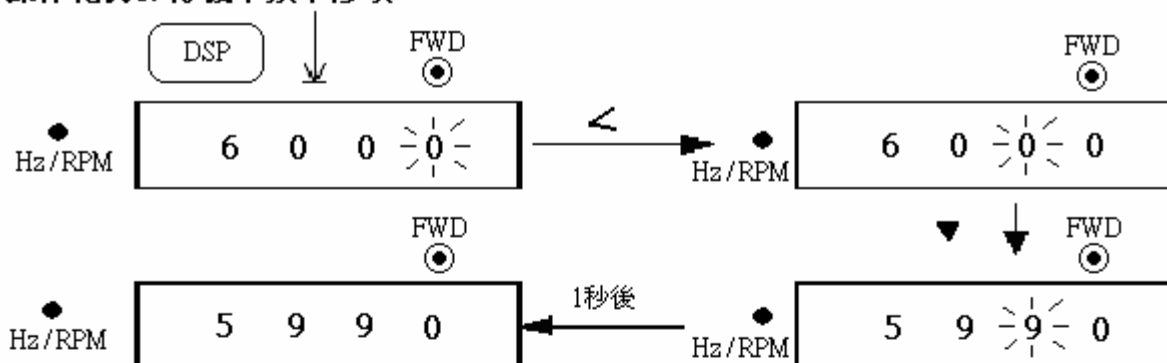


4.1.4 鍵盤按鍵操作說明(LCD)

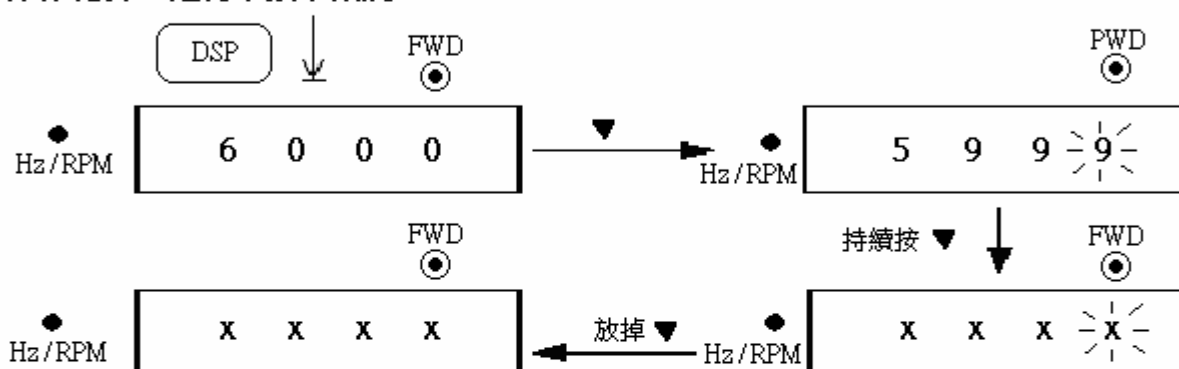


4.1.5 鍵盤操作範例

操作範例1. 停機中頻率修改

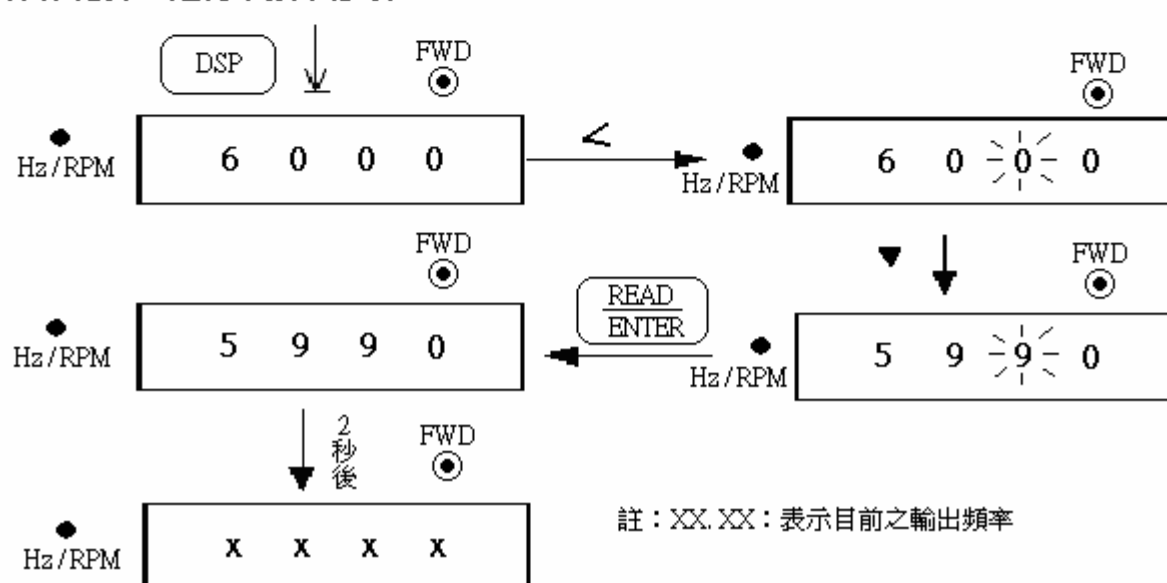


操作範例2. 運轉中頻率微調



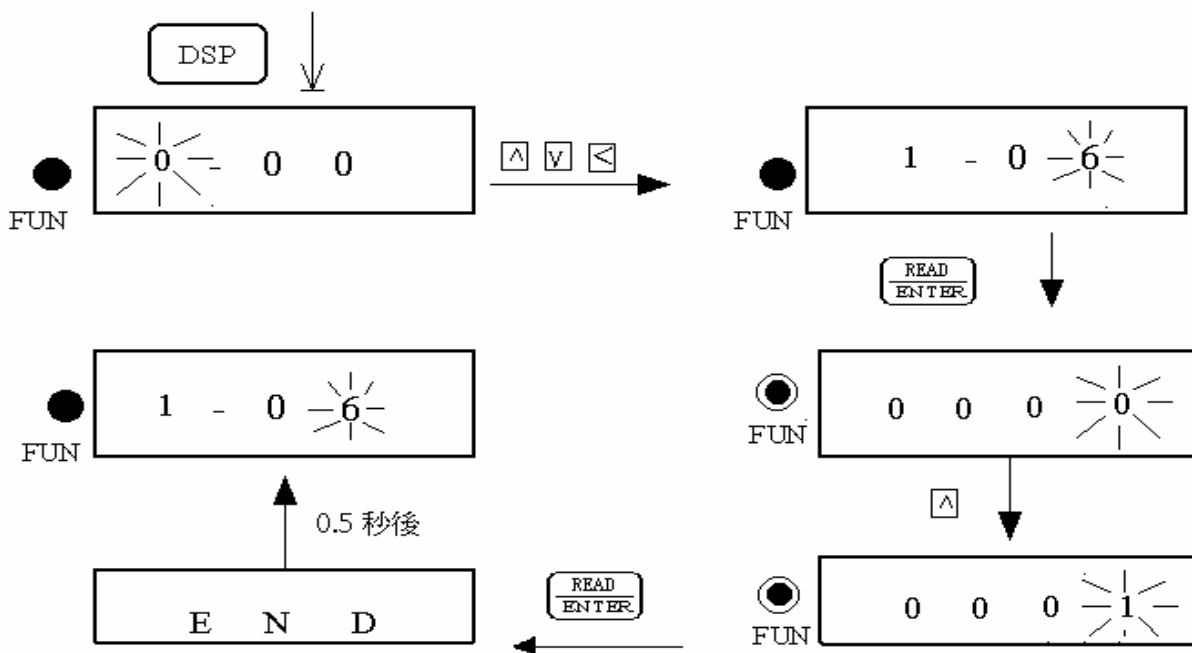
註：XX.XX：表示目前之輸出頻率，數值則依按▼鍵的時間多久而定，由59.58.....到0Hz

操作範例3. 運轉中頻率修改

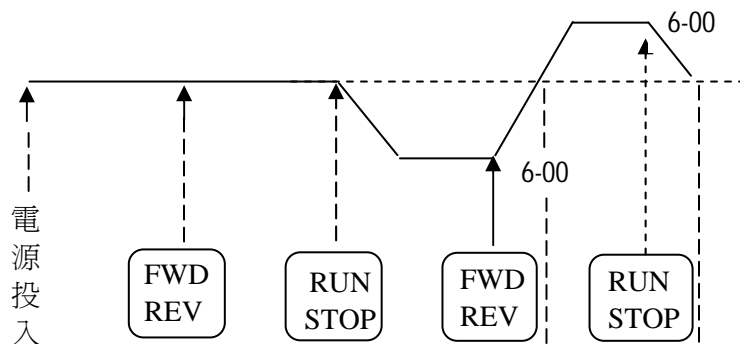


註：XX.XX：表示目前之輸出頻率

操作範例 4. 參數值修改



操作範例 5. 運轉控制



FWD LED	●	○	○	●	●
REV LED	○	●	●	○	○

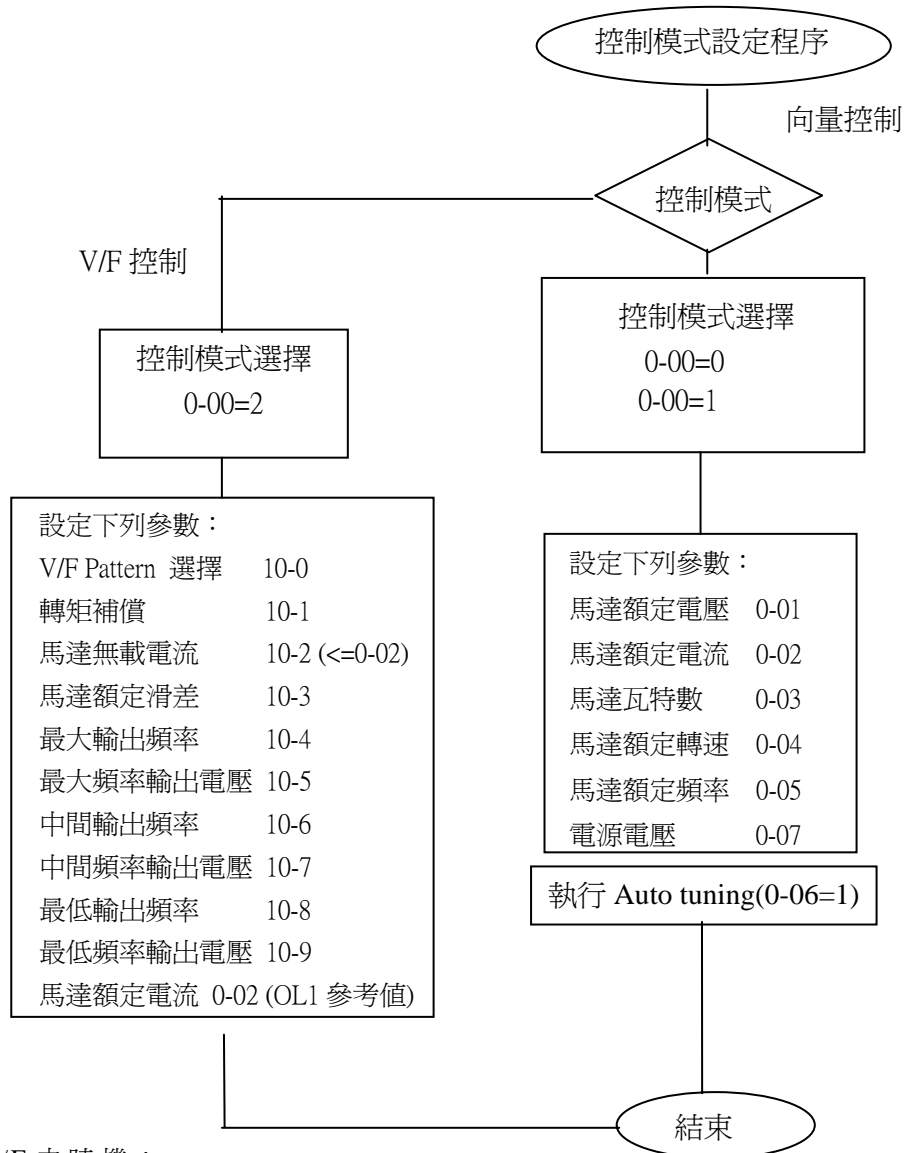
● : 顯示燈 (LED)亮 ● : 顯示燈 (LED)閃爍 ○ : 顯示燈 (LED)滅

4.2 控制模式選擇

7300CV系列提供三種控制模式：

1. 一般向量控制 2. V/T向量控制(風水力專用) 3. V/F控制

使用者可根據自己的應用需求，利用數位操作器控制做控制模式選擇。變頻器出廠時，已設定為一般向量控制控制模式，使用前請根據下列的流程設定控制模式和馬達相關參數：(向量控制模式僅適用於與變頻器容量相同、大一級或小一級的馬達)



註：

- 使用 V/F 之時機：
 - 一台變頻器同時帶多台馬達
 - 馬達銘牌未知，或馬達規格比較特別導致 Auto-tuning 失敗時。
 - 變頻器與馬達馬力數容量相差一級以上。
- 若一台變頻器同時帶多台馬達(此時只能選擇 V/F 控制)，輸入馬達參數請遵循以下原則：
 - 馬達額定電流(0-02)將所有馬達之額定電流相加。
 - 其他則輸入適當的 VF Pattern 參數(10-4~10-9)即可。
- 馬達銘牌未知時，變頻器會以東元標準馬達參數設定為內建值。
- 執行 Auto tuning 時，若 0-00=2，會顯示 Err2。
- 向量模式時，0-01~0-05 上下值會依據東元標準馬達銘牌的限制(上下各一級)。VF 模式時，則無任何限制。

4.3 參數一覽表

參數群組	說 明
0-	變頻器運轉模式
1-	起動/停止與頻率控制模式
2-	手動/自動 瞬停再起動模式
3-	運轉參數群組
4-	數位顯示操作模式
5-	多機能輸入端子(MFIT)
6-	按鍵面板，寸動及多段速之頻率設定(MFIT)
7-	類比輸入信號操作模式
8-	多機能輸出接點及輸出信號操作模式
9-	變頻器及負載保護模式
10-	V/F 曲線操作模式
11-	PID 操作模式
12-	PID 限制及超範圍顯示
13-	通訊模式
14-	馬達參數自動調校
15-	運轉狀態及功能復歸

0- 變頻器運轉模式

功能代碼	LCD 顯示	功能說明	範圍 / 代碼	出廠設定	備註
0-00	(Control Mode)	控制模式	0000: 向量 (一般模式) 0001: 向量 (VT 模式) 0002: V/F 模式	0000	*3
0-01	(Motor rated Volt)	馬達額定電壓 (Vac)	-----		*3 *5
0-02	(Motor rated Amps)	馬達額定電流 (A)	-----		*3 *5
0-03	(Motor rated KW)	馬達額定功率 (kW)	-----		*3 *5
0-04	(Motor rated RPM)	馬達額定轉速 (RPM)	-----		*3 *5*7
0-05	(Motor rated Hz)	馬達額定頻率 (Hz)	-----		*3 *5
0-06	(Auto Turning)	馬達參數自動調校	0000: 不執行 0001: 執行參數自動調校功能	0000	
0-07	(AC Input Volt)	輸入電源電壓 (Vac)	220V 系列: 170.0~264.0 440V 系列: 323.0~528.0 (200V&380V for ENDA)		*3
0-08	(Select Language)	多國語言選擇	0000: 英語 0001: 德語 0002: 法語 0003: 義大利語 0004: 西班牙語	0000	僅適用於 LCD 操作面板

1-起動 / 停止及頻率控制模式

功能代碼	LCD 顯示	名稱	範圍 / 代碼	出廠設定	備註
1-00	(Run Source)	運轉命令來源選擇	0000: 按鍵面板 0001: 外部端子 0002: 通訊控制 0003: 內建 PLC	0000	
1-01	(MFIT Run Mode)	外部端子運轉模式	0000: 正轉/停止-反轉/停止 0001: 運轉/停止-正轉/反轉 0002: 3-wire--運轉/停止	0000	
1-02	(Reverse Oper)	反轉命令	0000: 反轉命令有效 0001: 反轉命令無效	0000	
1-03	(Keypad Stop)	按鍵面板停止鍵	0000: 停止按鈕有效 0001: 停止按鈕無效	0000	
1-04	(Starting Method)	起動方式選擇	0000: 正常起動 0001: Speed Search 方式起動	0000	
1-05	(Stopping Method)	停止方式選擇	0000: 減速/制動停止 0001: 自由停止	0000	
1-06	(Frequency Source)	頻率指令來源選擇	0000: 按鍵面板設定頻率 0001: 按鍵面板旋鈕設定頻率 0002: 外部旋鈕或類比輸入信號設定頻率 0003: 多機能端子 (S1 - S6) Up/Down 功能設定頻率 0004: 通訊設定頻率 0005: Impulse(S5)設定頻率 (ver2.3)	0000	
1-07	(Keypad Up/Down)	運轉中之頻率修改	0000: 運轉中, 面板上下鍵設定頻率 按"Enter"鍵後變更頻率 0001: 運轉中, 面板上下鍵設定頻率 可直接變更頻率	0000	

2- 手動/自動 瞬停再起動模式

功能代碼	LCD 顯示	名稱	範圍 / 代碼	出廠設定	備註
2-00	(PwrL Selection)	瞬停再啟動	0000: 瞬停再啟動無效 0001: 瞬停再啟動有效 0002: CPU 工作中瞬停再啟動有效 (依據 DC 電容量而決定)	0000	
2-01	(PwrL Ridethru T)	允許瞬停時間(s)	0.0 - 2.0	0.5	
2-02	(Delay of Restart)	自動再啟動時間(s)	0.0 - 800.0	0.0	
2-03	(Num of Restart)	自動再啟動次數	0 - 10	0	
2-04	(Auto Restart)	自動再啟動方式	0000 : Speed Search 方式啟動 0001 : 正常啟動	0000	
2-05	(Direct Start Sel)	開機後直接啟動	0000 : 外部運轉命令 ON 時，送電後直接啟動 0001 : 外部運轉命令 ON 時，送電後不可直接啟動	0001 *8	
2-06	(Delay-on Timer)	延時閉合計時 (秒)	0.0-300.0	0.0	
2-07	(Reset Mode Sel)	復歸模式設定	0000 : 當 RUN 指令 OFF 時，復歸指令有效 0001 : 當 RUN 指令 OFF 或 ON 時，復歸指令有效	0000	
2-08	(KEB△Decel△Time)	KEB 減速時間功能	0.0 : 不執行減速 0.1~25.0 : KEB 減速時間	0.0	

3- 運轉參數群組

功能代碼	LCD 顯示	名稱	範圍 / 代碼	出廠設定	備註
3-00	(Freq Upper Limit)	頻率上限(Hz)	0.01 - 650.00	50.00 / 60.00	*4
3-01	(Freq Lower Limit)	頻率下限(Hz)	0.00 - 650.00	0.00	
3-02	(Accel Time 1)	加速時間 1 (秒)	0.1 - 3600.0	10.0	*1
3-03	(Decel Time 1)	減速時間 1 (秒)	0.1 - 3600.0	10.0	*1
3-04	(S-Curve 1)	第一段加減速 S 曲線	0.0 - 4.0	0.2	
				1.0 *9	
3-05	(S-Curve 2)	第二段加減速 S 曲線	0.0 - 4.0	0.2	
				1.0 *9	
3-06	(Accel Time 2)	加速時間 2 (秒)	0.1 - 3600.0	10.0	*1
3-07	(Decel Time 2)	減速時間 2 (秒)	0.1 - 3600.0	10.0	*1
3-08	(Jog Accel Time)	寸動加速時間(秒)	0.1 - 25.5	0.5	*1
3-09	(Jog Decel Time)	寸動減速時(秒)	0.1 - 25.5	0.5	*1
3-10	(DCInj Start Freq)	直流煞車起始頻率(Hz)	0.1 - 10.0	1.0	
3-11	(DCInj Level)	直流煞車準位(%)	0.0 - 10.0	5.0	*7
3-12	(DCInj Time)	直流煞車時間(秒)	0.0 - 25.5	0.5	
3-13	(Skip Freq 1)	跳躍頻率 1 (Hz)	0.00 - 650.00	0.0	*1
3-14	(Skip Freq 2)	跳躍頻率 2 (Hz)	0.00 - 650.00	0.0	*1
3-15	(Skip Freq 3)	跳躍頻率 3 (Hz)	0.00 - 650.00	0.0	*1
3-16	(Skip Bandwidth)	跳躍頻率範圍(± Hz)	0.00 - 30.00	0.0	*1

3-17	(Parameter Lock)	參數鎖定功能	0000 : 頻率參數可讀可寫 0001 : 除參數 6-00 - 6-08 以外可讀可寫 0002 : 除參數 6-00 - 6-08 以外可讀不可寫 0003 : 所有參數可讀不可寫	0000	
3-18	(ROM Pack Operate)	拷貝模組	0000 : 不執行拷貝 0001 : 變頻器程式拷貝至模組 0002 : 模組程式拷貝至變頻器 0003 : 讀寫校驗	0000	
3-19	(Fan Control)	風扇運轉控制	0000 : 感溫自動運轉 0001 : RUN 機中運轉 0002 : 持續運轉 0003 : 停止運轉	0000	
3-20	(Energy Save Mode)	省能源模式運轉※	0000 : 無效 0001 : 多功能端子設定為省能源運轉控制端子	0000	*6
3-21	(Energy Save Gain)	省能源能運轉增益(%)*	0 - 100	80	*6
3-22	(Carrier Freq)	載波頻率 (kHz)	2 - 16	10	
3-23	(Center F of Trav)	擺頻控制中心頻率 (%)	5.00 - 100.00	20.00	
3-24	(Amplit. of Trav)	擺頻振幅 (%)	0.1 - 20.0	10.0	
3-25	(Drop of Trav)	擺頻幅值變動 (%)	0.0 - 50.0	0.0	
3-26	(Acc T of Trav)	擺頻上升時間 (s)	0.5 - 60.0	10.0	
3-27	(Dec T of Trav)	擺頻下降時間 (s)	0.5 - 60.0	10.0	
3-28	(Rise Deviated)	擺頻偏離 (X 上偏) (%)	0.0 - 20.0	10.0	
3-29	(Lower Deviated)	擺頻偏離 (Y 下偏) (%)	0.0 - 20.0	10.0	

※註：變頻器要以省能源模式運行，必須選擇 V/F 模式 (0-00 = 0002)。

4- 數位顯示操作模式

功能代碼	LCD 顯示	名稱	範圍 / 代碼	出廠設定	備註
4-00	(Motor Curr Disp)	馬達輸出電流顯示	0000 : 不顯示輸出電流 0001 : 顯示輸出電流	0000	*1
4-01	(Motor Volt Disp)	馬達輸出電壓顯示	0000 : 不顯示輸出電壓 0001 : 顯示輸出電壓	0000	*1
4-02	(Bus Volt Disp)	直流電壓顯示	0000 : 不顯示直流電壓 0001 : 顯示直流電壓	0000	*1
4-03	(PLC Status Disp)	PLC 狀態顯示	0000 : 不顯示 PLC 狀態 0001 : 顯示 PLC 狀態	0000	*1
4-04	(Display Scaling)	線速度顯示	0 - 9999	1800	*1
4-05	(Display Units)	線速度顯示模式	0000 : 顯示變頻器輸出頻率 0001 : 運轉時以整數顯示線速度 (xxxx) 0002 : 運轉時以小數點 1 位元顯示線速度 (xxx.x) 0003 : 運轉時以小數點 2 位元顯示線速度 (xx.xx) 0004 : 運轉時以小數點 3 位元顯示線速度 (x.xxx)	0000	*1
4-06	(PID Fdbk Display)	PID 回授顯示	0000 : 不顯示 PID 回授顯示 0001 : 顯示 PID 回授顯示	0000	*1

5- 多機能輸入端子 (MFIT)

功能代碼	LCD 顯示	名稱	範圍 / 代碼	出廠設定	備註
5-00	(MFIT S1 Sel)	端子 S1 功能設定	0000 : 正轉/停止* ¹ 0001 : 反轉/停止* ²	0000	
5-01	(MFIT S2 Sel)	端子 S2 功能設定	0002 : 多段速 1 (6-02) 0003 : 多段速 2 (6-03)	0001	
5-02	(MFIT S3 Sel)	端子 S3 功能設定	0004 : 多段速 4 (6-05) * ³ 0005 : 寸動指令 0006 : 加/減速時間 2 0007 : 外部急停 A 接點 0008 : 自由運轉停止	0002	
5-03	(MFIT S4 Sel)	端子 S4 功能設定	0009 : Speed search 0010 : 節能運行 0011 : 控制信號切換 0012 : 通訊中控制信號切換 0013 : 加/減速禁止	0003	
5-04	(MFIT S5 Sel)	端子 S5 功能設定	0014 : Up 指令 0015 : Down 指令 0016 : 主/輔速切換 0017 : PID 功能禁止 0018 : 重置(Reset)	0004	
5-05	(MFIT S6 Sel)	端子 S6 功能設定	0019 : 編碼器輸入(端子 S5) 0020 : PID 反饋信號 A12 (端子 S6) 0021 : AI2 Bias 信號 1 輸入(端子 S6) 0022 : AI2 Bias 信號 2 輸入(端子 S6) 0023 : 類比量輸入(AIN) (端子 AIN)	0018	
5-06	(MFIT AIN Sel)	端子 AIN 功能設定	0024 : PLC 應用 0025 : 擺頻控制 0026 : 上偏擺頻 0027 : 下偏擺頻 0028 : 電源電壓偵測 KEB 功能 0029 : 外部急停 B 接點 * ⁷	0023	
5-07	(MFIT Scan Time)	多功能輸入端子 S1~S6 及 AIN 的信號確認掃描時間 (mSec X 4)	1 - 100	5	
5-08	(Stop Sel by MFIT)	使用 MFIT, 停止方式	0000 : 當使用 Up/Down 指令時, 變頻器停止運行時, 設定的頻率將被保持 0001 : 當使用 Up/Down 指令時, 當變頻器停止運行時, 設定的頻率將被歸至 0 Hz 0002 : 當使用 Up/Down 指令時, 當變頻器停止運行時, 設定的頻率將被保持, 停機時上升或下降功能有效	0000	
5-09	(Step Up/Down Fun)	Up/Down 功能步驟 (Hz)	0.00 - 5.00	0.00	
5-10	(Pulse Inp. Mult.)	Encoder Impulse Ratio(比例)	0.001 - 9.999	1.000	* ⁷
5-11	(Ref.Source2)	輔速頻率來源選擇	0 - 4	0	* ⁷

※註：1.功能 1-01 = 0001 時，切換到運行/停止模式
2.功能 1-01 = 0001 時，切換到正轉/反轉模式.

3. 啓動 S3 及 S4，可得多段速 # 3

6-按鍵面板，寸動及多段速的頻率設定(MFIT)

功能代碼	LCD 顯示	名稱	範圍 / 代碼	出廠設定	備註
6-00	(Keypad Freq)	面板頻率設定(Hz)	0.00 - 650.00	5.00	*1
6-01	(Jog Freq)	寸動頻率(Hz)	0.00 - 650.00	2.00	*1
6-02	(Preset Speed #1)	多段速 1 (Hz)	0.00 - 650.00	5.00	*1
6-03	(Preset Speed #2)	多段速 2 (Hz)	0.00 - 650.00	10.00	*1
6-04	(Preset Speed #3)	多段速 3 (Hz)	0.00 - 650.00	20.00	*1
6-05	(Preset Speed #4)	多段速 4 (Hz)	0.00 - 650.00	30.00	*1
6-06	(Preset Speed #5)	多段速 5 (Hz)	0.00 - 650.00	40.00	*1
6-07	(Preset Speed #6)	多段速 6 (Hz)	0.00 - 650.00	50.00	*1
6-08	(Preset Speed #7)	多段速 7 (Hz)	0.00 - 650.00	60.00	*1

7-類比輸入信號操作模式

功能代碼	LCD 顯示	名稱	範圍 / 代碼	出廠設定	備註
7-00	(AIN Gain)	AIN 增益值(%)	0 - 1000 ^{*10}	100	*1
7-01	(AIN Offset)	AIN 偏壓值(%)	0 - 100	0	*1
7-02	(AIN Bias)	AIN 偏壓值正負選擇	0000 : 正向 0001 : 負向	0000	*1
7-03	(AIN Slope)	AIN 信號方向控制選擇	0000 : 正向 0001 : 負向	0000	*1
7-04	(AIN Scan Time)	AIN 信號確認掃描時間 (AIN, AI2) (mSec x 4)	1 - 100	50	
7-05	(AI2 Gain)	AI2 增益 (%) (S6)	0 - 200	100	*1

※註：5-06=0023 (AIN 端=類比輸入)時，Group 7 才有效

8-多機能輸出接點及輸出信號操作模式

功能代碼	LCD顯示	名稱	範圍 / 代碼	出廠設定	備註
8-00	(AO Mode Sel)	多機能類比輸出種類選擇 (0 - 10 VDC, Term. FM+)	0000 : 輸出頻率 0001 : 頻率設定 0002 : 輸出電壓 0003 : 直流電壓 0004 : 輸出電流 0005 : PID 之 FEEDBACK 訊號*7	0000	*1
8-01	(AO Gain)	多機能類比輸出之增益控制 (%)	0 - 200	100	*1
8-02	(Relay R1 Sel)	RELAY1 (TM2 之 R1C, R1B, R1A 接點)	0000 : 運轉中 0001 : 頻率到達 (頻率命令) (頻率設定 \pm 8-05) 0002 : 任意頻率一致(8-04 \pm 8-05) 0003 : 頻率檢出 (> 8-04) 0004 : 頻率檢出 (< 8-04) 0005 : 過轉矩檢出 0006 : 故障接點 0007 : 自動再啟動 0008 : 瞬間停電 0009 : 外部急停 0010 : 自由運轉停止 0011 : 馬達過載保護 0012 : 變頻器過載保護 0013 : PID 反饋信號斷線 0014 : PLC 控制 0015 : 電源投入*7	0006	
8-03	(Relay R2 Sel)	RELAY2 (TM2 之 R2B, R2A 接點)		0000	
8-04	(Freq Agree)	頻率到達輸出設定值(Hz) (相關參數 8-02: 0001)	0.00 - 650.00	0.00	*1
8-05	(Freq Agree width)	頻率輸出偵測範圍 (\pm Hz)	0.00 - 30.00	2.00	*1

9-變頻器及負載保護模式

功能代碼	LCD顯示	名稱	範圍 / 代碼	出廠設定	備註
9-00	(Trip ACC Sel)	加速時失速防止功能	0000 : 加速時失速防止有效 0001 : 加速時失速防止無效	0000	
9-01	(Trip ACC Level)	加速時失速防止準位 (%)	50 - 300	200 150*9	
9-02	(Trip DEC Sel)	減速時失速防止功能	0000 : 減速時失速防止有效 0001 : 減速時失速防止無效	0000	
9-03	(Trip DEC Level)	減速時失速防止準位 (%)	50 - 300	200 150*9	
9-04	(Trip RUN Sel)	運轉中失速防止	0000 : 運轉中失速防止有效 0001 : 運轉中失速防止無效	0000	
9-05	(Trip Run Level)	運轉中失速防止準位(%)	50 - 300	200 150*9	
9-06	(Dec Sel Trip RUN)	運轉中失速防止時間	0000 : 3-03 參數設定失速防止減速時間 0001 : 9-07 參數設定失速防止減速時間	0000	
9-07	(Dec Time Trip RUN)	失速防止減速時間設定	0.1 - 3600.0	3.0	
9-08	(Motor OL1 Sel)	電子電譯保護馬達功能	0000 : 電子電譯保護馬達有效 0001 : 電子電譯保護馬達無效	0000	
9-09	(Motor type)	馬達類型選擇	0000 : 電子電譯保護標準馬達 0001 : 電子電譯保護專用馬達	0000	
9-10	(Motor OL1 Curve)	馬達過載保護選擇	0000 : 馬達電子電驛保護 (OL = 103 %)(150 %1 分鐘) 0001 : 馬達電子電驛保護 (OL = 113 %)(123 %1 分鐘)	0000	
9-11	(Motor OL1 Operat)	過載保護動作被啓動	0000 : 變頻器電子電譯動作後 (過載保護) 停止輸出 (自由運轉停止) 0001 : 變頻器電子電譯動作後 (OL1 過載保護), 繼續運轉 (過載保護)	0000	
9-12	(Torq Det Sel)	過轉矩偵測控制	0000 : 過轉矩偵測無效 0001 : 到達設定頻率後開始偵測 0002 : 運轉中即偵測	0000	
9-13	(Torq Det Operat)	過轉矩保護動作選擇	0000 : 過轉矩偵測後繼續運轉 0001 : 過轉矩偵測後停止輸出 (自由運轉停止)	0000	
9-14	(Torq Det Level)	過轉矩偵測準位 (%)	30 - 200	160	
9-15	(Torq Det Delay)	過轉矩偵測時間 (s)	0.0 - 25.0	0.1	

10- V/F 曲線操作模式

功能代碼	LCD 顯示	名稱	範圍 / 代碼	出廠設定	備註
10-0	(V/F Selection)	V/F 曲線選擇	0 - 18	0 / 9	*4*6
10-1	(Torque Boost)	轉矩補償增益 (V/F 曲線修正) (%)	0 - 30.0	0.0	*1*6
10-2	(Motor noLoad Amp)	馬達空載電流 (Amps AC)	-----		*5*6
10-3	(Motor rated slip)	馬達額定滑差補償 (%)	0.0 - 100.0	0.0	*1*6
10-4	(Max frequency)	最大輸出頻率(Hz)	0.20 - 650.00	50.00 / 60.00	*4*6
10-5	(Max Voltage)	最大頻率輸出電壓比(%)	0.0 - 100.0	100.0	*6
10-6	(Mid frequency)	中間頻率(Hz)	0.10 - 650.00	25.00 / 30.00*7	*4*6
10-7	(Mid Voltage)	中間輸出頻率電壓比(%)	0.0 - 100.0	50.0*7	*6
10-8	(Min frequency)	最小輸出頻率 (Hz)	0.10 - 650.00	0.50 / 0.60	*6
10-9	(Min Voltage)	最小輸出頻率電壓比(%)	0.0 - 100.0	1.0*7	*6

11- PID 操作模式

功能代碼	LCD 顯示	名稱	範圍 / 代碼	出廠設定	備註
11-0	(PID Mode Sel)	PID 運轉模式選擇	0000 : PID 運轉功能無效 0001 : PID 控制, 偏差 D 值控制 0002 : PID 控制, 反饋 D 值控制 0003 : PID 控制, 偏差 D 值反特性控制 0004 : PID 控制, 反饋 D 值反特性控制 0005 : PID 控制, 頻率指令+偏差 D 值控制 0006 : PID 控制, 頻率指令+反饋 D 值控制 0007 : PID 控制, 頻率指令+偏差 D 值反特性控制 0008 : PID 控制, 頻率指令+反饋 D 值反特性控制	0000	
11-1	(Feedback Gain)	反饋增益(%)	0.00 - 10.00	1.00	*1
11-2	(PID Gain)	比例增益(%)	0.0 - 10.0	1.0	*1
11-3	(PID I Time)	積分時間 (s)	0.0 - 100.0	10.0	*1
11-4	(PID D Time)	微分時間 (s)	0.00 - 10.00	0.00	*1
11-5	(PID Offset)	PID OFFSET	0000 : 正方向 0001 : 負方向	0000	*1
11-6	(PID Offset Adj)	PID OFFSET 調整(%)	0 - 109	0	*1
11-7	(Output Filter T)	PID 一次延遲過濾時間 (s)	0.0 - 2.5	0.0	*1

12- PID 限制及超出範圍顯示

功能代碼	LCD 顯示	名稱	範圍 / 代碼	出廠設定	備註
12-0	(Fb Los Det Sel)	反饋信號喪失時檢出模式	0000 : 不檢出 0001 : 檢出運轉 0002 : 檢出停止	0000	
12-1	(Fb Los Det Level)	反饋信號喪失時檢出位準 (%)	0 - 100	0	
12-2	(Fb Los Det Time)	反饋信號喪失時檢出延遲時間 (s)	0.0 - 25.5	1.0	
12-3	(PID I Limit)	積分極限值(%)	0 - 109	100	*1
12-4	(I Time value Sel)	反饋信號到達設定值時積分器歸零	0000 : 無效 0001 : 1 秒 0030 : 30 秒 0 - 30	0000	
12-5	(I Error Margin)	允許誤差範圍 (單位值) (1 Unit = 1/8192)	0 - 100	0	
12-6	(PID Fdbk Source)	PID 反饋信號	0000 : 0~10V 或 0~20 mA 0001 : 2~10V 或 4~20mA	0000	*7
12-7	(Sleep Level)	設定睡眠開始頻率	0.00-650.00	0.0	
12-8	(Sleep Delay Time)	設定睡眠延遲時間	0.0-25.5	0.0	

13-通訊模式

功能代碼	LCD 顯示	名稱	範圍 / 代碼	出廠設定	備註
13-0	(Serial Comm ADR)	變頻器通訊站別	1 - 254	1	*2*3
13-1	(Serial Baud Rate)	串列傳輸速率設定(bps)	0000 : 4800 0001 : 9600 0002 : 19200 0003 : 38400	0003	*2*3
13-2	(Comm Stop Bit)	停止位元選擇	0000 : 1 停止位元 0001 : 2 停止位元	0000	*2*3
13-3	(Comm Parity Sel)	奇偶位元選擇	0000 : 無奇偶位元 0001 : 偶位元 0002 : 奇位元	0000	*2*3
13-4	(Comm Data Format)	資料位元選擇	0000 : 8 位元資料 0001 : 7 位元資料	0000	*2*3

14-馬達參數自動調校

功能代碼	LCD顯示	名稱	範圍 / 代碼	出廠設定	備註
14-0	(Stator Resistor)	定子電阻 (Rs)	-----		*3*5
14-1	(Rotor Resistor)	轉子電阻 (Rr)	-----		*3*5
14-2	(Equi Inductance)	等效電感 (1Kg)	-----		*3*5
14-3	(Magnet Current)	磁化電流 (imag)	-----		*3*5
14-4	(Ferrite Loss)	鐵損電導 (gm)	-----		*3*5

15-運轉狀態及功能復歸

功能代碼	LCD顯示	名稱	範圍 / 代碼	出廠設定	備註
15-0	(Drive Model)	變頻器馬力代碼	(參考 page 4-49)		*3
15-1	(Software Version)	軟體版本	-----	-----	*3
15-2	(Fault Log)	故障紀錄 (最近 3 次)	(參考 page 4-49)	-----	*3
15-3	(Elapsed Hours)	累積工作時間設定 1 (Hours)	0 - 9999	-----	*3
15-4	(Elapsed Hr*10000)	累積工作時間設定 2 (Hours X 10000)	0 - 27	-----	*3
15-5	(Elapsed Time Sel)	累積工作時間選擇	0000 : 通電時累積時間 0001 : 運轉時累積時間	0000	*3
15-6	(Reset Parameter)	將參數復歸為出廠值	1110 : 將參數復歸 (RESET) 為出廠值 (50 Hz) 1111 : 將參數復歸 (RESET) 為出廠值 (60 Hz) 1112 : 將 PLC 程式清除 (RESET)	0000	*4

※註：

- *1 表示參數在運行中可修改
- *2 表示此參數在通訊中不可修改
- *3 作出廠設定時，此參數不會改變
- *4 設為出廠值時相關參數，PLC 程式清除時會將讀寫密碼清除
- *5 參數在重置模式下會被改變 (詳見附錄說明)
- *6 僅限用於 V / F 控制模式
- *7 僅限用於 Ver2.3 以上之版本
- *8 僅限用於 Ver2.4 以上之版本
- *9 此設定於 220V 級 15HP 及 440V 級 20HP 以上之機
- *10 僅限用於 Ver2.6A 以上之版本

4.4 參數功能說明

參數群組 0- 變頻器運轉模式

0-00 控制模式 = 0000：向量模式(一般模式)
 = 0001：向量模式(VT 模式)
 = 0002：V/F 控制模式

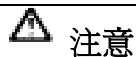
請依負載特性選擇最適合的向量控制或 V/F 控制模式。

1. 控制於一般負載或轉矩急速改變之場合，請選用向量模式(一般模式)。
2. 風機/水力等 HVAC 負載之場合，請選用向量模式(VT 模式)，變頻器輸出之馬達磁場電流會隨轉矩改變而調整輸出，由此減少輸出電流而達到自動節省能源之效果。
3. 選擇 V/F 控制模式時，可依負載需要設定參數群組 10，調設 V/F 曲線操作模式。

0-01 馬達額定電壓 (Vac)
 0-02 馬達額定電流 (A)
 0-03 馬達額定功率 (kW)
 0-04 馬達額定轉速 (RPM) *7：0-04 X 100 =馬達額定轉速
 0-05 馬達額定頻率 (Hz)
 0-06 馬達參數自動調校 = 0000：不執行
 = 0001：執行參數自動調校功能

若選擇向量控制，或每更換一次馬達，必須輸入馬達銘牌做一次自動參數量測。作馬達參數自動調校量測時，於開機後須將馬達銘牌數據輸入參數 0-01~0-05，再將 0-06：馬達參數自動調校設定為 0001，待馬達馬達參數自動調校偵測完畢後，變頻器會自動將所偵測到的馬達內部參數寫入參數群組 14 (馬達參數自動調校)。

例：如馬達額定轉速為 1700rpm，0-04 請輸入 17.0



注意

1. 馬達參數自動調校採靜態調校，所以調校時馬達不會運轉，並顯示-AT-訊息。
2. 馬達參數自動調校中，控制迴路端子的輸入信號無效。
3. 馬達參數自動調校開始前，請先確定馬達為停止狀態。
4. 馬達參數自動調校功能只適用於向量模式(0-00=0000 或 0-00=0001)，不適用 V/F 模式。

0-07 輸入電源電壓 (Volts AC) 220V 系列：170.0~264.0
 440V 系列：323.0~528.0

請依現場實際電壓值輸入，以確保變頻器之電壓準位。

0-08 多國語言選擇 0000：英語
 0001：德語
 0002：法語
 0003：義大利語
 0004：西班牙語

- * 本機能可設定 LCD 操作面盤顯示之語言。
- * 本功能僅適用於 LCD 操作面盤，LED 操作面盤不需設定。

參數群組 1- 起動／停止及頻率控制模式

1-00	運轉命令來源選擇	0000：按鍵面板 0001：外部端子 0002：通訊控制 0003：內建 PLC
------	-----------------	--

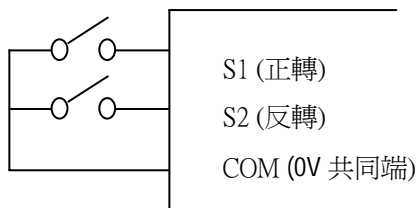
- 1.) 1-00=0000 變頻器為按鍵面板運轉控制。
 - 2.) 1-00=0001 變頻器為外部端子運轉控制時，可以按面板上之 Stop 鍵緊急停止(參考 1-03 說明)。
- ※註：1-00=0001 時，請參考參數群 2-00 及 2-01, 2-02, 2-03 之參數說明，以確保人員及機器之安全。
- 3.) 1-00=0002 變頻器為通訊運轉控制。
 - 4.) 1-00=0003 變頻器為內建 PLC 運轉控制，此時 1-06 設定值無效。

1-01	外部端子運轉模式	0000：正轉/停止-反轉/停止 0001：運轉/停止-正轉/反轉 0002：3-wire-運轉/停止
------	-----------------	---

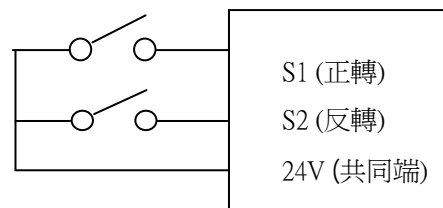
- 1.) 當運轉命令來源選擇 1-00 = 0001 (外部端子)時，1-01 才有效。
- 2.) 當運轉命令來源選擇 1-00 = 0001 (外部端子)時，可以鍵盤之 Stop 鍵緊急停止(參考 1-03 之說明)。
- 3.) 若正轉-反轉指令同時 ON，視為停機。

參數 1-01 = 0000，控制方式如下：

(1).輸入信號為 NPN 時：



(2).輸入信號為 PNP 時：

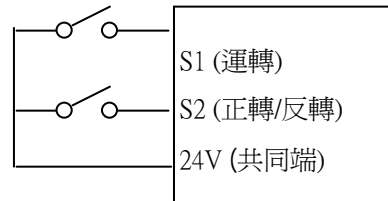


參數 1-01 = 0001，控制方式如下：

(1).輸入信號為 NPN 時：

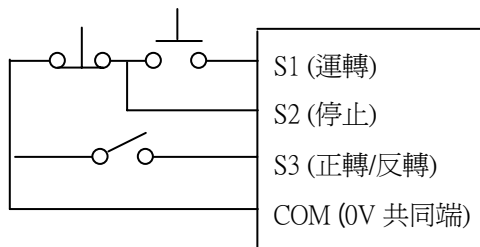


(2).輸入信號為 PNP 時：

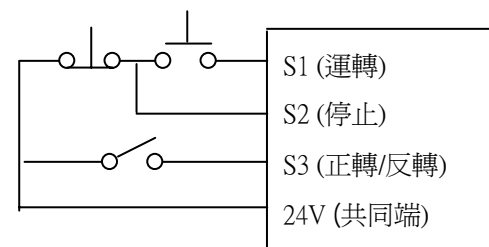


參數 1-01 = 0002，控制方式如下：

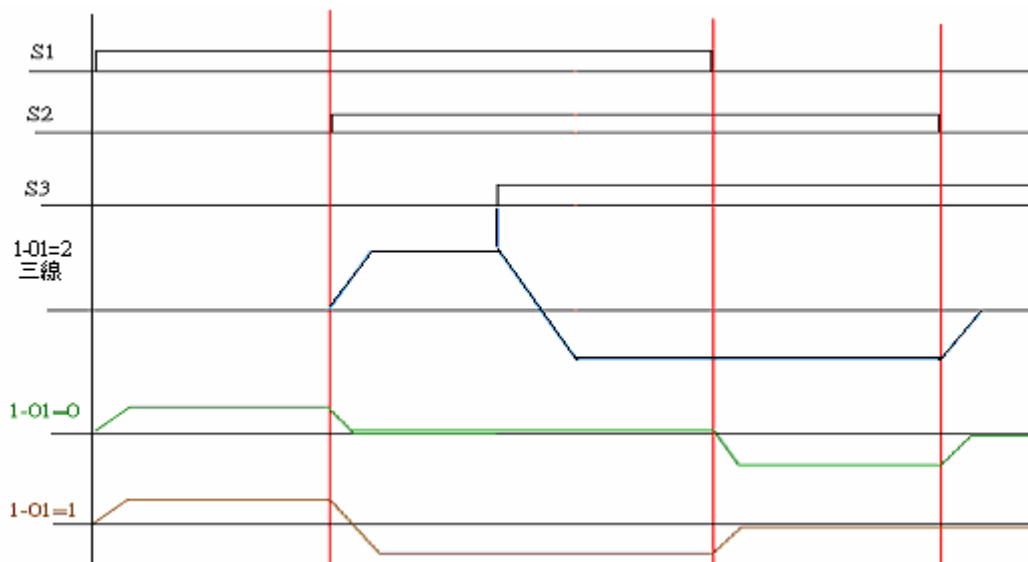
(1).輸入信號為 NPN 時：



(2).輸入信號為 PNP 時：



※註：設定 3 WIRE 控制模式後，端子 S1、S2、S3 不受參數 5-00、5-01、5-02 控制



※註：1-02=0001 時，反轉命令無效。

1-02 反轉命令 0000：反轉命令有效
0001：反轉命令無效

1-02=0001 時，變頻器不接受反轉命令。

1-03 按鍵面板停止鍵 0000：停止按鍵有效
0001：停止按鍵無效

1-03=0000，變頻器可由鍵盤上之停止(STOP)鍵將變頻器停止。

1-03=0001 僅適用於 1-00=0001 或 0002。

1-04 啓動方式選擇 0000：正常啓動
0001：Speed search 方式啓動

1.) 1-04=0000：啓動時變頻器從零速依設定之加速時間加速至設定頻率。

2.) 1-04=0001：啓動時變頻器先偵測馬達的轉速後，由馬達目前速度直接加速至設定頻率。

1-05 停止方式選擇 0000：減速/制動停止
0001：自由停止

1.) 1-05=0000：變頻器收到停機指令後，依設定之減速時間減速到 0Hz，馬達停止。

2.) 1-05=0001：變頻器收到停機指令後，立刻停止輸出，馬達則以其慣性自由運轉停止。

1-06 頻率指令來源選擇 0000：按鍵面板設定頻率
0001：按鍵面板旋鈕設定頻率
0002：外部旋鈕或類比輸入信號設定頻率
0003：多機能端子 (S1 - S6) Up/Down 功能設定頻率
0004：通訊設定頻率
0005：脈波輸入頻率 Impulse(S5)設定頻率 (ver2.3)

1.) 1-06=0001，當參數群 5-00~ 5-06 有設定值為 16 時，若多機能輸入接點 OFF，則頻率由鍵盤(Keypad)上之 VR(主速)設定，若多機能輸入接點 ON，則頻率由端子台(TM2)上之類比信號(輔速)設定。

2.) 1-06=0002，當參數群 5-00~ 5-06 有設定值為 16 時，若多機能輸入接點 OFF，則頻率由端子台(TM2)上之類比信號(主速)設定，若多機能輸入接點 ON，則頻率由鍵盤(Keypad)上之 VR(輔速)設定。

3.) Up/Down 端子之用法，請參考參數群 5-00~ 5-06(多機能輸入端子)之說明。

4.) 頻率命令優先權為 PLC 頻率控制 > 擺頻 > 寸動 > 段速 > (Keypad▲▼鍵或 TM2 之上升/下降鍵或通訊)

5.) 脈波輸入頻率 Impulse 頻率命令輸入來源為 S5 端子，且必須配合 5-10 的頻率轉換比率配合使用。例如 S5 輸入值為 4KHZ 5-10 輸入值為 1.500 倍率，則輸出頻率為 40.00*1.5=60.00HZ。並將 5-04(S5)設定為 19。

1-07 運轉中之頻率修改 0000：運轉中，面板上下鍵設定頻率後，按"Enter"鍵才可變更速度
0001：運轉中，面板上下鍵可直接設定頻率，變更速度

參數群組 2- 手動/自動 瞬停再啟動模式

2-00 瞬停再啟動 0000：瞬停再啟動無效
0001：瞬停再啟動有效，允許時間以 2-01 設定時間內為主
0002：瞬停再啟動有效，允許時間以變頻器本身容量及負載為主
2-01 允許瞬停時間(秒) 0.0 - 2.0 秒

- 1.) 當供電系統有其它負載啟動，造成電壓下降至變頻器的低電壓保護準位時，變頻器會立刻停止輸出。若電源在 2-01 所設定的時間內恢復，則變頻器以 Speed search 的方式重新起動（從跳脫頻率開始追蹤），否則變頻器"LV-C"跳脫。
 - 2.) 變頻器本身允許瞬間停電時間，各機種不同，範圍從 1 秒到 2 秒。
 - 3.) 當 2-00=0000：瞬停復電後，變頻器不會再啟動。
 - 4.) 當 2-00=0001：若瞬停時間小於 2-01，變頻器會在復電 0.5 秒後，以 Speed search 方式重新啟動，且重新啟動次數不受限制。
 - 5.) 當 2-00=0002：若停電時間太久，在變頻器未失去控制電源時，於供電電源回復後之控制，是根據 1-00 及 2-04 之設定及外部開關之狀態而決定，執行重新啟動。
- ※註：當 1-00=0001 及 2-04=0000,且 2-00=0001 或 0002 於長時間停電後，需將電源開關及運轉開關關掉(OFF)，以避免突然復電後，對機器及人體造成傷害。

2-02 自動復歸再啟動時間： 0 ~ 800.0 秒
2-03 自動復歸再啟動次數： 0 ~ 10 次

- 1.) 當 2-03=0：變頻器故障跳脫後，無法自動復歸再啟動。
- 2.) 當 2-03>0，2-02=0：
變頻器會在故障跳脫 0.5 秒後自動復歸，以 Speed search 方式，將輸出由慣性運轉，拉至跳脫前之運轉頻率，之後再加速或減速至目前之設定頻率。
- 3.) 當 2-03>0，2-02>0：
變頻器會在故障跳脫後，停止輸出一段時間（時間長短由 2-02 決定），之後以 Speed search 方式重新加速至目前之設定頻率。
- 4.) 當變頻器於停車減速及直流煞車時，不執行異常再啟動動作。

2-04 啟動方式選擇 0000：Speed Search 方式啟動
0001：正常啟動

- 1.) 2-04=0000：自動復歸再啟動時變頻器先偵測馬達的轉速後，由馬達目前速度直接加速至設定頻率。
- 2.) 2-04=0001：自動復歸再啟動時變頻器從零速依設定之加速時間加速至設定頻率。

2-05 開機後直接啟動 0000：外部運轉命令 ON 時，送電後直接啟動
0001：外部運轉命令 ON 時，送電後不可直接啟動



危險：

- 1.) 2-05=0000 且變頻器設定外部運轉（1-00=0001）時，若電源投入時，運轉開關 ON，則變頻器會自動啟動，建議客戶於停電時，將電源開關及運轉開關 OFF，以免復電時，對人員及機器造成危害。
- 2.) 2-05=0001 且變頻器設定外部運轉（1-00=0001）時，若電源投入時，運轉開關 ON，則無法啟動，此時閃爍 STP1，必須先將運轉開關 OFF，之後再 ON，才可啟動。

2-06 開機後直接啓動延遲時間（秒）：0 ~ 300.0 秒

若電源投入時且 2-05=0000，則變頻器會在 2-06 所設定的延遲時間後自動啓動。

- 2-07 故障復歸模式設定**
- 0000：當 RUN 指令 OFF 時，故障復歸指令有效
 - 0001：當 RUN 指令 OFF 或 ON 時，故障復歸指令有效

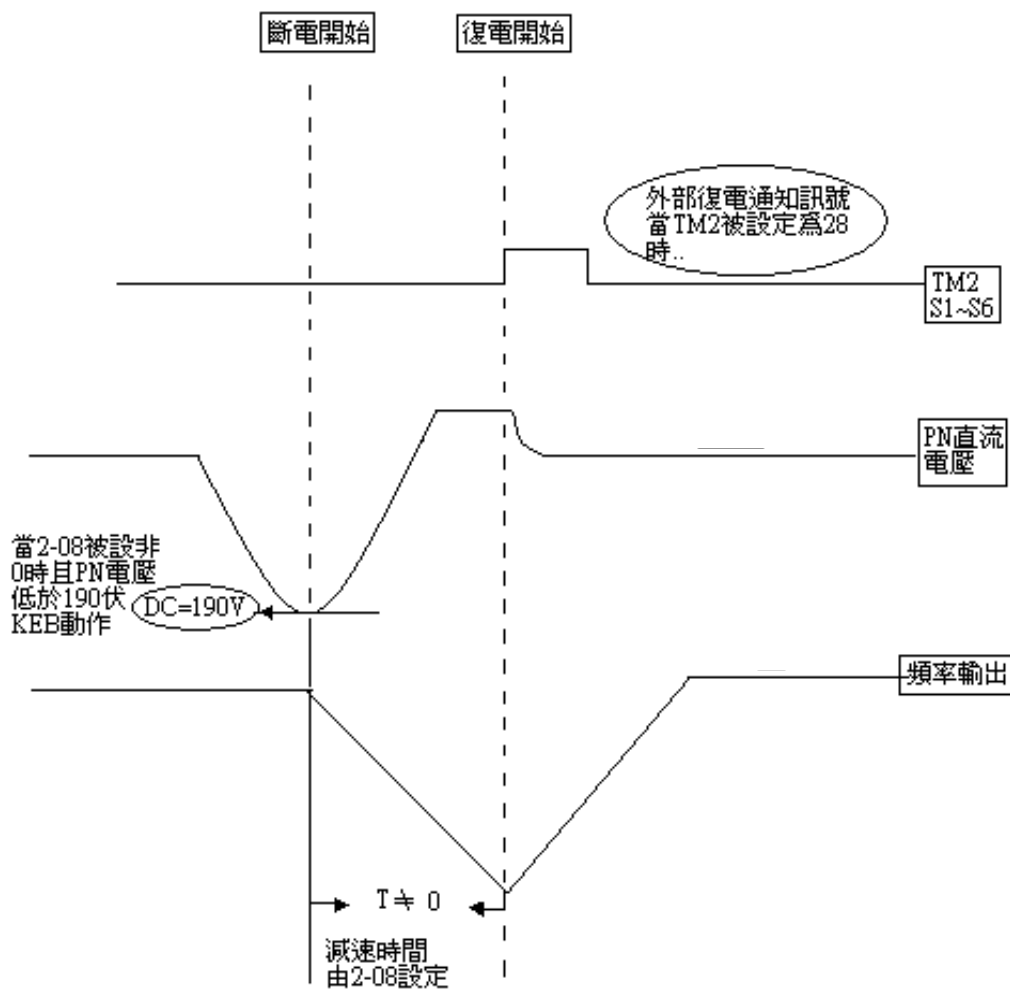
2-07=0000 當變頻器故障檢出後,需先將運轉開關 Off，才能執行故障復歸，否則無法再啓動。

2-08 KEB (Kinetic Energy Back-up) 減速時間：0.00~25.00 秒

2-08 = 0 不執行 KEB 功能

2-08 ≠ 0 執行 KEB 功能

例：220V system



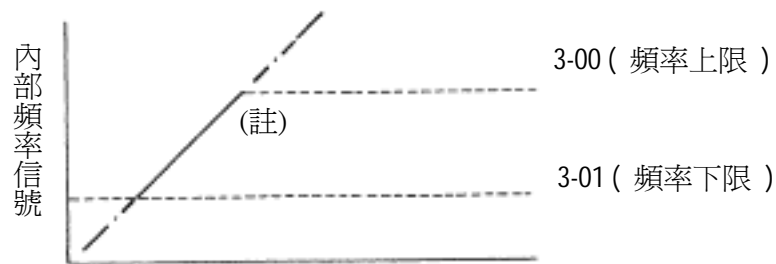
※註：

1. 當 2-08 ≠ 0，瞬停再啓動時，執行 KEB 功能。
2. 斷電時，當直流電壓低於 190V（220V system）或 380V（440V system），執行 KEB 功能。
3. KEB 功能執行時，當 2-08 設定減速至 0，則變頻器停止運轉。
4. 若在執行 KEB 功能時復電，變頻器會加速至斷電前之頻率。

參數群組 3 - 運轉參數群組

3-00 頻率上限(Hz) : 0.01 - 650.00

3-01 頻率下限(Hz) : 0.01 - 650.00



※註：若 3-01 = 0 Hz，且頻率指令等於 0 Hz，則變頻器零速停止。
若 3-01 > 0 Hz，且頻率指令 ≤ 3-01，則變頻器以 3-01 之設定值輸出。

3-02 加速時間 1 (秒) : 0.1 - 3600.0

3-03 減速時間 1 (秒) : 0.1 - 3600.0

3-04 第一段加減速 S 曲線 (秒) : 0.0 - 4.0

3-05 第二段加減速 S 曲線 (秒) : 0.0 - 4.0

3-06 加速時間 2 (秒) : 0.1 - 3600.0

3-07 減速時間 2 (秒) : 0.1 - 3600.0 外部急停時，以此減速時間動作

3-08 寸動加速時間 (秒) : 0.1 - 25.5

3-09 寸動減速時間 (秒) : 0.1 - 25.5

- 1.) 加減速時間之計算公式：分母是以馬達額定頻率為基準

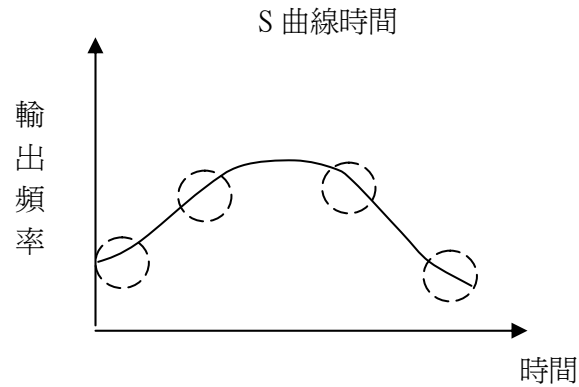
$$\text{加速時間} = 3-02 \text{ (或 } 3-06) \times \frac{\text{設定頻率}}{0-05} \quad \text{減速時間} = 3-03 \text{ (或 } 3-07) \times \frac{\text{設定頻率}}{0-05}$$

- 2.) 當 5-00 ~ 5-06 設定為 06 (加減速時間切替 2)，可由外部輸入端子之 ON 選擇第一段加速/減速/S 曲線或第二段加速/減速/S 曲線。
- 3.) 當 5-00 ~ 5-06 設定為 05 (寸動)，可由外部輸入端子之 ON 選擇寸動運轉，此時變頻器以寸動加速時間/寸動減速時間作加減速之動作。
- 4.) 當 5-00 ~ 5-06 設定為 05 (寸動) 及 06 (加減速時間切替)，可由外部輸入端子 ON，改變加速/減速時間，其設定如下：

設定值	功能	加速/減速時間 1 (3-02/3-03)	加速/減速時間 2 (3-06/3-07)	寸動加減速時間 (3-08/3-09)
		1-06 決定輸出頻率	1-06 決定輸出頻率	運轉 6-01 寸動頻率
5-00~5-05=06 寸動指令		Off	Off	On
5-00~5-06=04 加減速時間切換		Off	On	Off

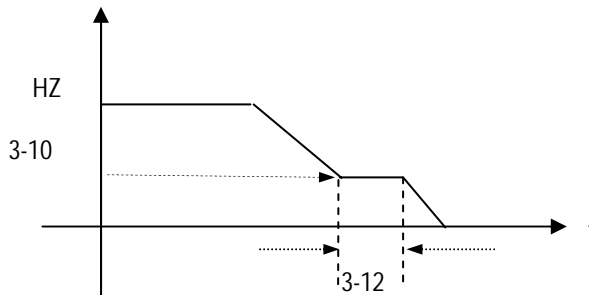
- 5.) 當 S 曲線之時間(3-04/3-05)設定為 0 時，S 曲線無效，即以直線加 / 減速。
- 6.) 當 S 曲線之時間(3-04/3-05)大於 0 時，即如下圖所示之方式，進行加減速。
- 7.) 在不考慮失速的情況下，實際加 / 減速時間=設定之加/減速時間 + S 曲線時間，例：加速時間 = 3-03 + 3-04。

- 8.) 在加減速過程中，如切換加減速時間會造成 S 曲線積分值有誤差，如果要在加減速過程中切換加減速時間，請將 S 曲線時間設為 0 (3-04/3-05)。



- 3-10 直流煞車起始頻率(Hz) : 0.1 - 10.0
 3-11 直流煞車準位(%) : 0.0 - 10.0
 3-12 直流煞車時間(秒) : 0.0 - 25.5

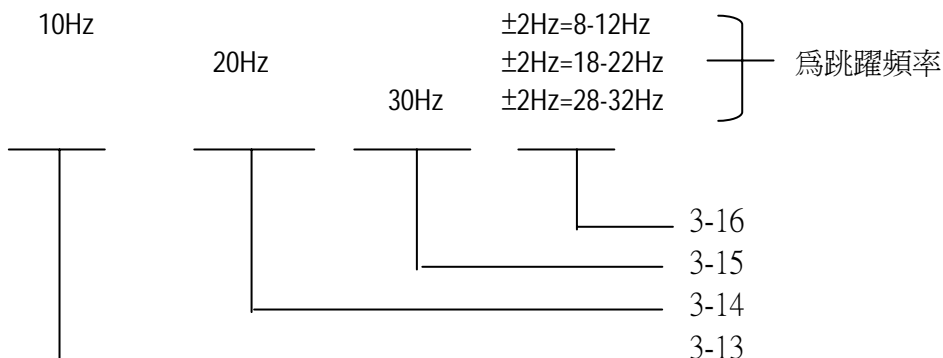
3-12 / 3-10 為變頻器減速停止直流煞車之動作時間及起始頻率，如下圖所示



3-11 之設定值上限於 V2.3 版(含)以後，修正為 20.0

- 3-13 跳躍頻率 1 (Hz) : 0.00 - 650.00
 3-14 跳躍頻率 2 (Hz) : 0.00 - 650.00
 3-15 跳躍頻率 3 (Hz) : 0.00 - 650.00
 3-16 跳躍頻率範圍 (\pm Hz) : 0.00 - 30.00

例：當 3-13 設定 10.0Hz / 3-14 設定 20.0 Hz / 3-15 設定 30.0 Hz / 3-16 設定 2.0Hz



3-17 參數鎖定功能	0000：	所有參數可被修改
	0001：	除參數 6-00~6-08 以外，其餘參數可被修改
	0002：	除參數 6-00~6-08 可被修改外，其餘參數不可被修改
	0003：	所有參數不可被修改

3-18 拷貝模組	0000：	不執行拷貝
	0001：	變頻器參數拷貝至模組
	0002：	模組參數拷貝至變頻器
	0003：	讀寫校驗

- 1.) 當 3-18=0000：變頻器不執行參數拷貝。
- 2.) 當 3-18=0001：變頻器參數拷貝至模組。
- 3.) 當 3-18=0002：模組參數拷貝至變頻器。(RUN 機中不能執行)
- 4.) 當 3-18=0003：參數拷貝至變頻器或模組後，互相作參數校驗。

※註：模組參數拷貝功能僅限於相同容量之變頻器。

3-19 風扇運轉控制	0000：	感溫自動運轉
	0001：	RUN 機中運轉
	0002：	持續運轉
	0003：	停止運轉

- 1.) 當 3-19=0000：變頻器感測至特定溫度後才自動運轉，增加散熱風扇使用壽命。
- 2.) 當 3-19=0001：變頻器運轉中風扇才運轉。
- 3.) 當 3-19=0002：變頻器送電風扇即運轉。
- 4.) 當 3-19=0003：變頻器送電風扇永不運轉。

※因受限於硬體架構，220V 級 15HP 以上及 440V 級 20HP 以上無此功能，風扇於送電後即開始運轉。

3-20 省能源模式運轉	0000：	無效
	0001：	多功能端子設定為省能源運轉控制端子

3-21 省能源運轉增益(%)： 0-100

- 1.) 於 FAN/PUMP 或一些重慣性負載，於啓動時需大扭力，但啓動完成後則只需轉速而不需大轉矩，所以利用 3-20 調降其輸出電壓準位可達到省能源之功效。
- 2.) 5-00 ~5-06(多機能輸入接點)設定 10 時可作省能源控制。
- 3.) 3-20=0001 時，若多機能輸入端子設定為 10 (省能源控制端子)，此端子 ON 時輸出電壓慢慢下降 (降至原來電壓 X 3-21)；當此端子 OFF 時，輸出電壓慢慢回升 (升至原來電壓)。

※註：1.省能源控制之電壓下降及上升速度和 SPEED SEARCH 時之電壓下降/上升速度相同。

2.變頻器要以節能模式運行，必須選擇 V/F 模式 (0-00 = 0002)。

3-22 載波頻率(KHz)： 2-16

3-22	載波頻率	3-22	載波頻率	3-22	載波頻率	3-22	載波頻率
2	2KHz	6	6KHz	10	10KHz	14	14KHz
3	3KHz	7	7KHz	11	11KHz	15	15KHz
4	4KHz	8	8KHz	12	12KHz	16	16KHz
5	5KHz	9	9KHz	13	13KHz		

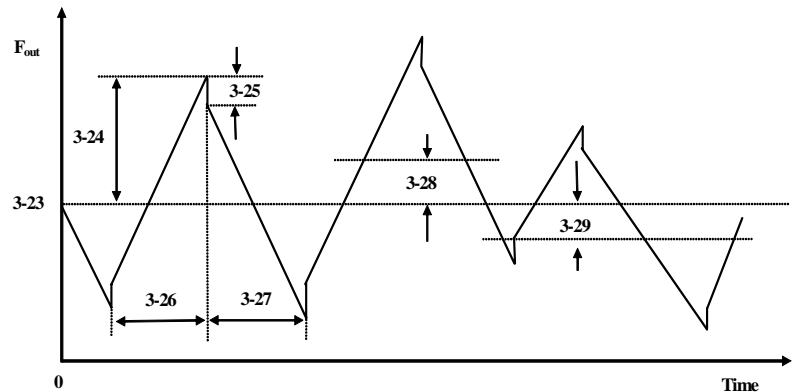
※註：變頻器雖然提供運轉中之低噪音環境，但由於其高載波頻率波形之切割，可能造成外部電子零件 (或其它控制器) 受干擾情形，甚至馬達搭配時造成振動現象，此時調整載波頻率有其必要

性。

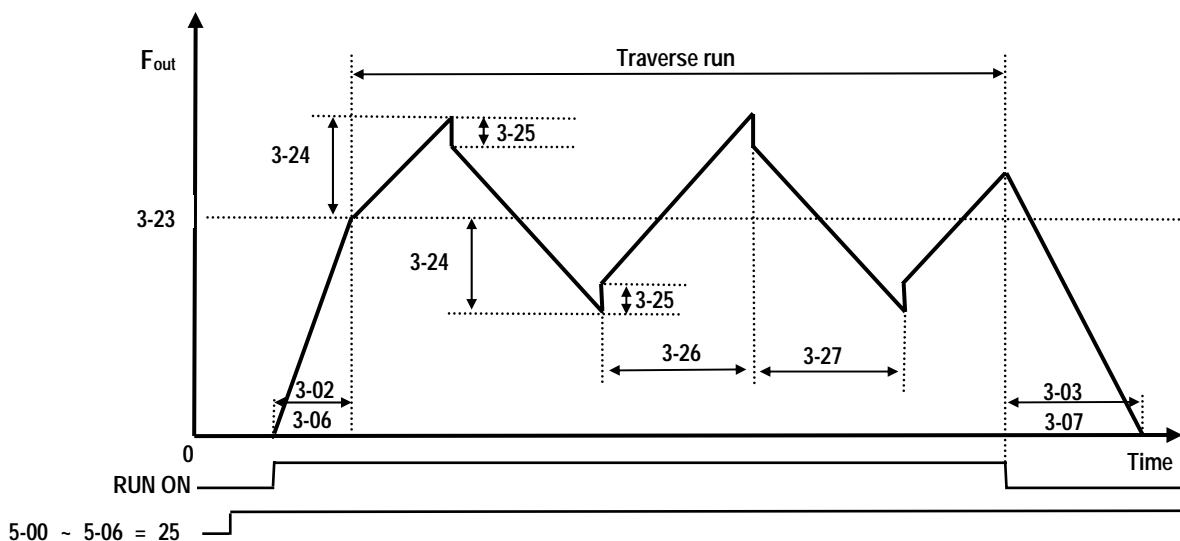
3-23	擺頻控制中心頻率 (%)	: 5.00 - 100.00
3-24	擺頻振幅 (%)	: 0.1-20.0
3-25	擺頻幅值變動 (%)	: 0.0-50.0
3-26	擺頻上升時間 (s)	: 0.5-60.0
3-27	擺頻下降時間 (s)	: 0.5-60.0
3-28	擺頻偏離 (X 上偏) (%)	: 0.0-20.0
3-29	擺頻偏離 (Y 下偏) (%)	: 0.0-20.0

擺頻控制為變頻器之輸出頻率於基本工作頻率上疊加一個三角波，以預先設定的加減速時間，設定特定序運行，適用於捲繞橫移裝置使絲束左右移動之場合，其動作如下圖所示：

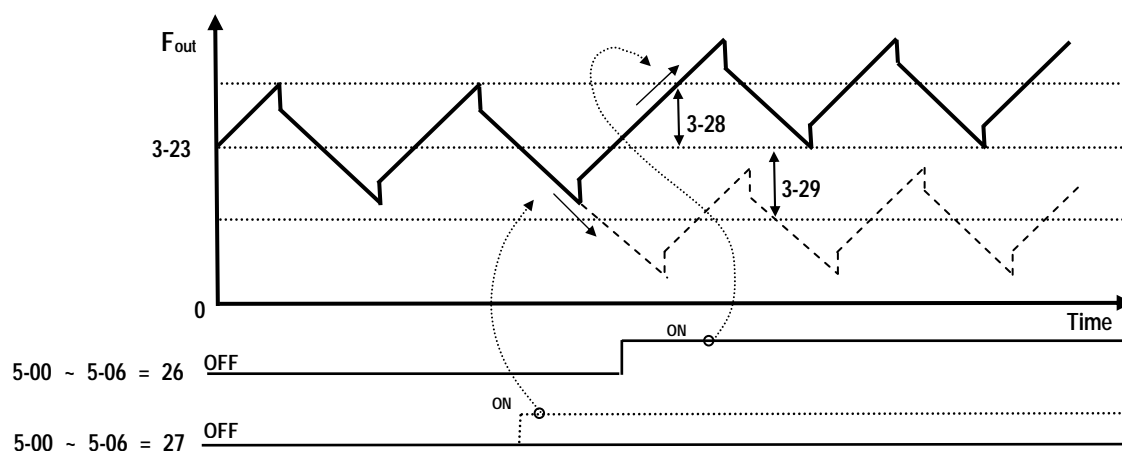
- 3-23：擺頻控制中心頻率 (%)
- 3-24：擺頻振幅 (%)
- 3-25：擺頻幅值變動 (%)
- 3-26：擺頻上升時間 (s)
- 3-27：擺頻下降時間 (s)
- 3-28：擺頻偏離 (X 上偏)
- 3-29：擺頻偏離 (Y 下偏)



- 1) 擺頻控制動作必須是變頻器運轉指令 On 且擺頻控制機能(5-00~5-05=0025)端子也 On 的狀態下，變頻器開始運行後，當變頻器輸出頻率已到達中心頻率(3-23)後才開始做擺頻控制(Traverse run)，於加速至中心頻率過程時，變頻器之加速時間為原本之設定值(3-02/3-06)，當變頻器擺頻控制機能 Off 時，或停止指令下達後，變頻器之減速時間亦為原本之設定值(3-03/3-07)。但於擺頻控制作動時間反覆執行此頻率之加減速時則依擺頻上升時間(3-36)與擺頻下降時間(3-27)之設定值。其動作如下圖所示：



- 2.) 在擺頻控制動作的過程中，只能使用多機能輸入改變擺頻控制中心頻率，但中心頻率上偏值與中心頻率下偏值指令不能同時投入，若同時投入則運轉頻率維持使用原來之中心頻率。其動作如下圖所示：



- 3.) 在擺頻控制動作的加減速時間內，加減速失速防止機能無效，但是第一次加速至中心頻率，與變頻器擺頻控制機能 Off 時，或停止指令下達後，變頻器之減速時間內，變頻器之加減速失速防止機能有效。
- 4.) 擺頻控制之頻率變動範圍仍受變頻器頻率上下限之限制，即(中心頻率+擺頻幅度)大於頻率上限值時，以頻率上限運轉，(中心頻率-擺頻幅度)小於頻率下限值時，以頻率下限運轉。
- 5.) 因擺頻控制運轉中不可以改變所有之設定值(中心頻率、擺頻幅度，幅值變動，擺頻上升時間，擺頻下降時間，擺頻上偏值，擺頻下偏值)於設定值輸入變頻器後，改變頻率之加減速時間是依原先之加減速時間，而非使用擺頻上升時間與擺頻下降時間。
- 6.) 在擺頻控制動作的加減速時間內，變頻器過電壓與過電流保護機能無效，因此於設計機器設備時，需考量系統之實際容量，選擇恰當容量之變頻器。
- 7.) 中心頻率 = 3-23*最大頻率(3-00)
 擺頻振幅 = 3-24*中心頻率
 上升/下降時間 = 擺頻振幅上升/下降所花時間
 擺頻幅昇變動 = 3-25*擺頻振幅
 擺頻偏移 X 上偏 = 3-28*擺頻中心
 擺頻偏移 Y 下偏 = 3-29*擺頻中心
 若更改 3-00 最大頻率後，必須將 3-23~3-29 值重新設定。

運轉參數群組 4- 數位顯示操作模式

4-00 馬達輸出電流顯示	0000：不顯示輸出電流 0001：顯示輸出電流
---------------	-----------------------------

4-01 馬達輸出電壓顯示	0000：不顯示輸出電壓 0001：顯示輸出電壓
---------------	-----------------------------

4-02 直流電壓顯示	0000：不顯示直流電壓 0001：顯示直流電壓
-------------	-----------------------------

4-03 PLC 狀態顯示	0000：不顯示 PLC 運轉狀態 0001：顯示 PLC 運轉狀態
---------------	---------------------------------------

4-04 線速度顯示	： 0-9999
------------	----------

於 4-04 設定線速度之最大值等於馬達額定頻率(0-05)，例如指定線速度值 1800 相等於運轉頻率 60Hz 時，輸出 30Hz 鍵盤顯示為 900。

4-05 線速度顯示模式	0000：顯示變頻器輸出頻率 0001：運轉時以整數顯示線速度(xxxx) 0002：運轉時以小數點 1 位顯示線速度(xxx.x) 0003：運轉時以小數點 2 位顯示線速度(xx.xx) 0004：運轉時以小數點 3 位顯示線速度(x.xxx)
--------------	--

停機時顯示設定頻率，運轉時顯示運轉線速度。

4-06 PID 回授顯示	0000：不顯示 PID 回授顯示 0001：顯示 PID 回授顯示
---------------	---------------------------------------

PID 回授量(FEEDBACK)顯示到 Keypad：

當數位端子參數 5-05 設定為 20 (即 S6 當成爲 PID 之類比回受端子，參考 PID)

且 11-0 設定為 1(PID 有效)，4-06 設定為 1 (顯示 S6 爲 PID 類比回受百分比量 0~100，公式如下)，公式：

當回授設定為 0~10V 時(12-6=0000)，keypad= (S6/10V)*100

當回授設定為 4~20mA 時(12-6=0001)，keypad= (S6/20mA)*100

※註：請按 DSP 鍵切換輸出頻率/ PID 回授量

※註：當變頻器 RUN 機時顯示 XXXF，停機時顯示 XXXr。

運轉參數群組 5- 多機能輸入端子 (MFIT)

多機能輸入接點(TM2 之 S1-S6/AIN 端子)之控制：

5-00~06	0000	：	正轉/停止* ¹
	0001	：	反轉/停止* ²
	0002	：	多段速 1 (6-02)
	0003	：	多段速 2 (6-03)
	0004	：	多段速 4 (6-05) * ³
	0005	：	寸動指令
	0006	：	加/減速時間 2
	0007	：	外部急停信號 A 接點
	0008	：	自由運轉停止
	0009	：	Speed search
	0010	：	節能運行
	0011	：	控制信號切換
	0012	：	通訊中控制信號切換
	0013	：	加/減速禁止
	0014	：	Up 指令
	0015	：	Down 指令
	0016	：	主/輔速切換
	0017	：	PID 功能禁止
	0018	：	重置
	0019	：	編碼器輸入 (僅能以端子 S5 設定)
	0020	：	PID 反饋信號 AI2 (端子 S6)
	0021	：	AI2 Bias 信號 1 輸入 (端子 S6)
	0022	：	AI2 Bias 信號 2 輸入 (端子 S6)
	0023	：	類比量輸入 (AIN) (端子 AIN)
	0024	：	PLC 應用
	0025	：	擺頻控制
	0026	：	上偏擺頻
	0027	：	下偏擺頻
	0028	：	電源電壓偵測 KEB 功能
	0029	：	外部急停信號 B 接點

1) 端子台(TM2)之端子 S1-AIN 為多機能輸入點，共可設成上述之 30 種功能。

2) 5-00~06 之功能說明如下：

A. 5-00~06=0/1(正轉/反轉/停止)

正轉指令 ON 時馬達正轉，OFF 時馬達不動作，5-00 出廠設定為正轉指令

反轉指令 ON 時馬達反轉，OFF 時馬達不動作，5-01 出廠設定為反轉指令。

B. 5-00~06=2-4(多段速 1~3)

外部多機能輸入端子 ON 時，變頻器以段速頻率運轉，此 8 段速運轉時間由端子持續 ON 時間決定，各對應頻率參照下表。

C. 5-00~06=5(寸動)

由外部輸入端子之 ON 選擇寸動運轉，此時變頻器以寸動加速時間/寸動減速時間作加減速之動作，各對應頻率參照下表。

頻率讀取之優先順序為：寸動→段速→Keypad 頻率或外部頻率信號。

多段速端子 3 設定值=04	多段速端子 2 設定值=03	多段速端子 1 設定值=02	寸動指令端子 設定值=05	輸出頻率設定值
0	0	0	0	6-00
X	X	X	1	6-01
0	0	1	0	6-02
0	1	0	0	6-03
0	1	1	0	6-04
1	0	0	0	6-05
1	0	1	0	6-06
1	1	0	0	6-07
1	1	1	0	6-08

D. 5-00~06=6 (加減速時間切替)

由外部輸入端子之 ON 選擇第一段加速/減速/S 曲線或第二段加速/減速/S 曲線。

E. 5-00~06=7/29：外部急停信號 A 接點或 B 接點

當外部緊急停止信號輸入後，變頻器依 3-07 設定之減速時間減速停止：（不受 1-05 控制）。停止後閃爍 E.S.，待緊急停止信號脫離後，將運轉開關 OFF 再 ON(1-05=1)或按運轉鍵(1-05=0)，變頻器才從啟動頻率重新啟動。若外部緊急停止信號在變頻器未完全停止前脫離，變頻器仍執行緊急停止命令。故障接點動作與否，則由 8-02/03 決定：8-02/03=9 外部緊急停止信號輸入後，故障接點動作。

在設定 5-00~5-06=29 之前，請確定端子已完成配線。

F. 5-00~06=8：自由運轉停止(外部遮斷)

當外部 Base Block 信號輸入後，變頻器立刻遮斷(不受 1-05 控制)，並閃爍 b.b.待 Base Block 信號脫離後，變頻器會自動以 Speed search 方式重新啟動。

G. 5-00~06=9：Speed Search

啟動時變頻器先偵測馬達目前之轉速後，由目前速度直接加速至設定頻率。

H. 5-00~06=10：省能源運轉

於 FAN/PUMP 或一些重慣性負載，於啟動時需大扭力，但啟動完成後則只需轉速而不需大扭力，所以利用省能源運轉功能調降其輸出電壓準位可達到省能源之功效。

多機能輸入端子 ON 時輸出電壓慢慢下降；當此端子 OFF 時，輸出電壓慢慢回升（升至原來電壓）。

※註：省能源控制之電壓下降及上升速度和 SPEED SEARCH 時之電壓下降/上升速度相同。

I. 5-00~06=11：控制信號之切換

外部控制端子 OFF：運轉信號/頻率信號之控制權由 1-00/1-06 決定。

外部控制端子 ON：運轉信號/頻率信號由 Keypad 控制(不受 1-00/1-06 控制)。

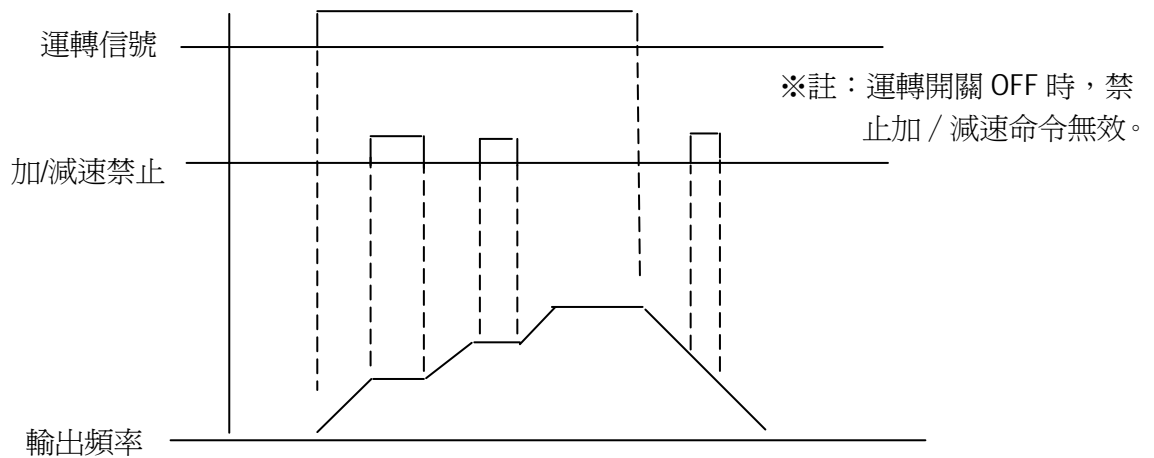
J. 5-00~06=12：通訊中變頻器控制權之切換

外部控制端子 OFF：通訊中，變頻器接受主機(PC 或 PLC)之運轉/頻率信號控制，並允許主機修改參數，此時變頻器之 Keypad 及 TM2 之運轉/頻率信號無效，且變頻器之 Keypad 只能作電壓/電流/頻率顯示用，可讀取但不能修改參數，並可做緊急停機。

外部控制端子 ON：通訊中，變頻器受 keypad 控制（不受 1-00/1-06 控制），不受主機控制，此時，主機仍能讀取或修改變頻器之參數。

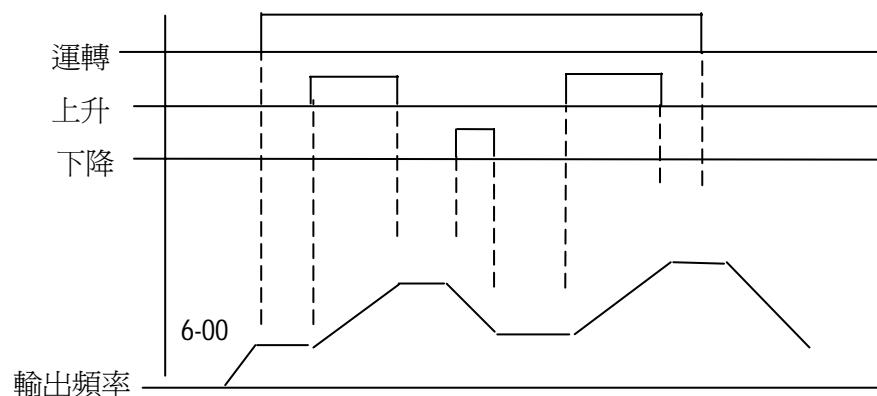
K. 5-00~06=13：禁止加/減速

當外部控制端子 ON，變頻器停止做加/減速之動作，直到此信號消失後，再繼續執行加/減速動作，其動作圖如下：



L. 5-00~06=14、15：UP(上升)/DOWN(下降) 功能：(實際加/減速時間按照加/減速時間之設定)

- (1) 欲使用上升/下降功能，必須將 1-06 設定為 3，此時無法用 Keypad 上下鍵直接改變頻率。
- (2) 設定 5-08=0 且 5-09=0，當運轉接點動作後，變頻器加速至 6-00，之後維持定速輸出，當上升(下降)接點動作後，變頻器開始加(減速)，上升(下降)信號消失後，變頻器停止加速(減速)，之後維持定速輸出，當運轉信號消失後，變頻器減速停止或自由運轉停止(由 1-05 決定)，並將運轉信號消失時之運轉頻率記憶在 6-00，停機中，上升/下降鍵無效，欲修改設定頻率，需經由 keypad 修改 6-00。
- (3) 設定 5-08=1 時，當運轉接點動作後，變頻器固定從 0Hz 運轉，上升/下降動作方式同上述，當運轉信號消失後，變頻器減速停止或自由運轉停止(由 1-05 決定)，且固定回到 0Hz，即下次再運轉時，都從 0Hz 開始輸出。
- (4) 上升/下降信號同時動作無效。
- (5) 設定 5-09≠0 時，當運轉接點動作後，變頻器加速至 6-00 之後維持定速輸出，當上升(下降)接點動作後，變頻器之設定頻率由目前值 $6-00 \pm 5-09$ ，且變頻器開始加/減速到 6-00 之頻率，但此時仍會以頻率上下限值為限制值。此刻若上升/下降信號仍維持動作，時間超過 2 秒後，則變頻器開始加/減動作。如 5-09=0 時如同，直到上升/下降鍵停止動作。時序請參考 5-09 所示：



M. 5-00~06=16 主/輔速切換

多機能輸入接點 OFF，則頻率由主速設定，若多機能輸入接點 ON，則頻率由輔速設定。

例：1-06=0001 時，主速為按鍵面板旋鈕，輔速為端子台上之類比信號。

N. 5-00~06=17(PID 功能禁止)

PID 功能禁止 ON 時停止 PID 功能，不受 11-0 所設定，OFF 時依 11-0 所設定。

O. 5-00~06=18(Reset 指令)

Reset 指令 ON 時同 Reset 指令，OFF 時不動作。

P. 5-04=19 (Encoder 輸入點)

多機能輸入接點 S5 設定為 19 後為 PLC 程式 Encoder 輸入指令之輸入點。

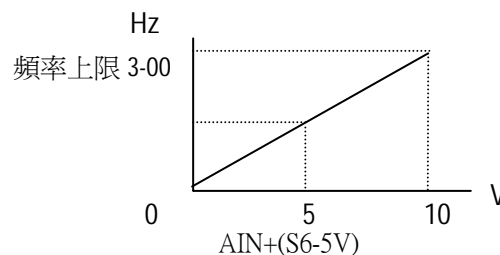
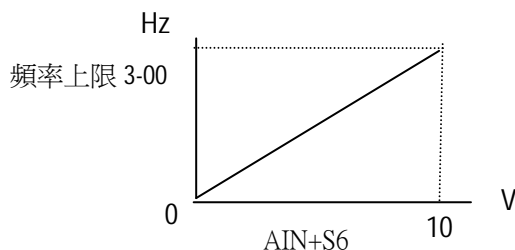
Q. 5-05=20 (PID 回饋輸入點)

多機能輸入接點 S6 設定為 20 後為 PID 功能回饋輸入點此時依 11-0 所設定，可接受 0~10V(0~20 mA)或 2~10V (4~20mA)之信號。

R. 5-05=21 /22 (Bias 信號 1/2 輸入)

為 Keypad VR 或 AIN 類比輸入之 Offset 調整，只能接受 0~10V(0~20 mA)或 2~10V (4~20mA)信號。

5-05=21 功能

5-05=22 功能：當 $AIN+(S6-5V) < 0$ 時維持於 0

S. 5-06=23(類比量輸入 AIN)

多機能輸入接點 AIN 設定為 23 後為類比量輸入，此時可利用此功能提供設定頻率使用

T. 5-00~06=24(PLC 應用)

多機能輸入接點 S1-AIN 設定為 24 後為 PLC 應用功能端子可利用此功能提供 PLC 程式使用

U. 5-00~06=25(擺頻控制)

5-00~06=26(上偏擺頻)；5-00~06=27(下偏擺頻) 動作說明請參照 3-23~3-29 參數說明。

V. 5-00~06=28 (KEB 功能偵測)

請參照 2-08 說明。

數位輸入訊號掃描次數：

5-07 多功能輸入端子 S1~S6 及 AIN 的信號確認掃描時間(mSec x 4)，1~100 次

- 1) TM2 端子於掃描時，若連續有 N 次(即掃描次數)相同訊號輸入，則變頻器將此訊號視為正常訊號執行，若少於 N 次，則視為雜訊。
- 2) 一次掃描時間為 4ms。
- 3) 使用者可根據使用環境之雜訊影響程度，決定掃描之間隔時間，當雜訊嚴重時，將 5-07 調高，但此時反應速度會變慢。
- 4) 注意，當 S6 及 AIN 為數位信號使用時，數位訊號電壓動作準位以 8V 以上為 ON，2V 以下為 OFF。

使用 MFIT，停止方式：

- 5-08 0000：當使用 Up/Down 指令時，變頻器停止運行時，設定的頻率將被保持，停機時上升或下降功能無效
- 0001：當使用 Up/Down 指令時，當變頻器停止運行時，設定頻率將被歸至 0Hz
- 0002：當使用 Up/Down 指令時，變頻器停止運行時，設定的頻率將被保持，停機時上升或下降功能有效

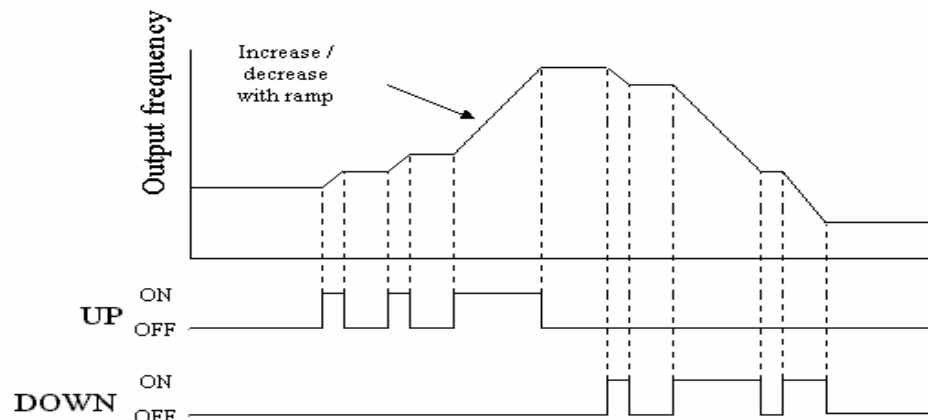
- 1) 設定 5-08=0 時，當運轉接點動作後，變頻器加速至 6-00，之後維持定速輸出，當上升（下降）接點動作後，變頻器開始加（減速），上升（下降）信號消失後，變頻器停止加速（減速），之後維持定速輸出，當運轉信號消失後，變頻器減速停止或立刻停止輸出（1-05 決定），並將運轉信號消失時之運轉頻率記憶在 6-00，停機中，上升／下降鍵無效，欲修改設定頻率，需經由 keypad 修改 6-00；但 5-08=0002 時，停機中，上升／下降鍵有效。
- 2) 設定 5-08=1 時，當運轉接點動作後，變頻器固定從 0Hz 運轉，上升／下降動作方式同上述，當運轉信號消失後，變頻器減速停止或立刻停止輸出（由 1-05 決定），且固定回到 0Hz，即下次再運轉時，都從 0Hz 開始輸出。

Up/Down 功能步驟：

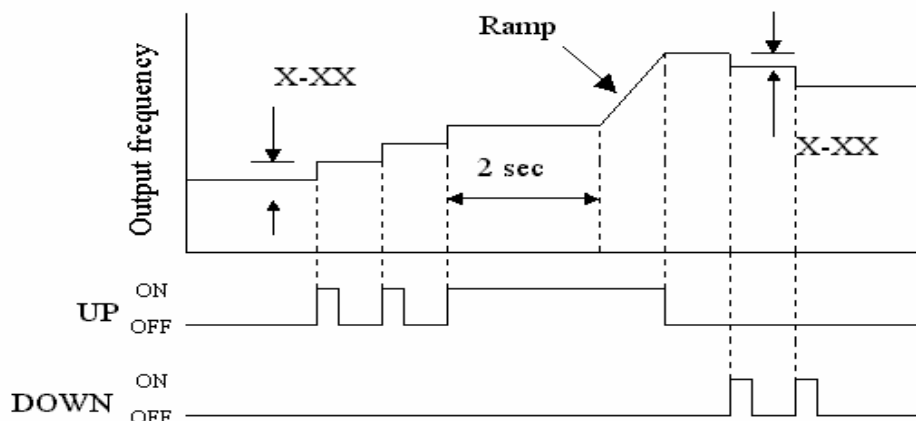
5-09 Up/Down 功能步驟 (Hz) 0.00 - 5.00

分為以下兩種模式運作

- 1) 若 5-09 = 0.00 則此功能為 disable，亦即按照原本運作方式進行，UP 端子 ON 時頻率上升，DOWN 端子 ON 時頻率下降！（請參考以下）



- 2) 若 5-09 = 0.01 to 5.00 時，UP/DOWN 端子 ON 一次，即增加／減少 5-09 所設定的頻率，若按鍵時間超過 2 秒，即回覆原本上升／下降模式。（請參考以下）



Encoder Impulse Ratio :**5-10 脈波輸入頻率倍率比**

當頻率來源選擇 1-06 設定為 0005 時，則脈衝信號頻率會再根據此參數來決定變頻器內部真正的頻率。其內部計算公式如下： $\text{Frequency(頻率)} = \text{S5(脈衝頻率)} * 5-10(\text{倍率})$

例如當 S5 脈衝頻率為 1KZ 時（1000），而 5-10 設定為 1.50 倍率，則變頻器頻率命令為 $1000 * 1.5 = 1500$ 即 15.00HZ。其中要注意的是 S5 的頻率精度為小數點下兩位，即 1K(1000)表示 10.00HZ。

Reference Source 2 :**5-11 輔速頻率來源選擇**

例：

當頻率來源指令設定為脈衝指令時（1-06= 5）

若主速運轉時(5-00~5-06 設定為 16 且端子 OFF 時)，運轉頻率為脈衝頻率。

若輔速運轉時(5-00~5-06 設定為 16 且端子 ON 時)，運轉頻率必須依據 5-11 的設定來決定。

動作流程如下：

5-11= 0，頻率參考 6-00。

5-11= 1，頻率參考 Keypad 上的 VR 類比訊號。

5-11= 2，頻率參考 TM2 上的 VR 類比訊號。

5-11= 3，頻率參考 TM2 上的 Up/Down 時所計算出了頻率數值。

5-11= 4，頻率參考通訊傳入的頻率。

運轉參數群組 6- 按鍵面板，寸動及多段速的頻率設定(MFIT)

按鍵面板，寸動及多段速的頻率設定(MFIT)：
6-00~08 按鍵面板，寸動及多段速的頻率設定功能

1) 5-00~06=2-4(多段速 1~3)

外部多機能輸入端子 ON 時，變頻器以段速頻率運轉，此 8 段速運轉時間由端子持續 ON 時間決定，各對應頻率參下表。

2) 5-00~06=5(寸動)

由外部輸入端子之 ON 選擇寸動運轉，此時變頻器以寸動加速時間/寸動減速時間作加減速之動作，各對應頻率參下表。

參數	名稱	頻 率 範 圍	出廠設定
6-00	面板頻率設定(Hz)	0.00 - 650.00	5.00
6-01	寸動頻率(Hz)	0.00 - 650.00	2.00
6-02	多段速 1 (Hz)	0.00 - 650.00	5.00
6-03	多段速 2 (Hz)	0.00 - 650.00	10.00
6-04	多段速 3 (Hz)	0.00 - 650.00	20.00
6-05	多段速 4 (Hz)	0.00 - 650.00	30.00
6-06	多段速 5 (Hz)	0.00 - 650.00	40.00
6-07	多段速 6 (Hz)	0.00 - 650.00	50.00
6-08	多段速 7 (Hz)	0.00 - 650.00	60.00

頻率讀取之優先順序為：寸動→段速→Keypad 頻率或外部頻率信號。

多段速端子 3 設定值=04	多段速端子 2 設定值=03	多段速端子 1 設定值=02	寸動指令端子 設定值=05	輸出頻率 設定值
0	0	0	0	6-00
X	X	X	1	6-01
0	0	1	0	6-02
0	1	0	0	6-03
0	1	1	0	6-04
1	0	0	0	6-05
1	0	1	0	6-06
1	1	0	0	6-07
1	1	1	0	6-08

運轉參數群組 7- 類比輸入信號操作模式

類比輸入信號操作模式：（此功能適用於 1-06=0002）

- 7-00 AIN 增益值(%) 0 - 200
 7-01 AIN 偏壓值(%) 0 - 100
 7-02 AIN 偏壓值正負選擇： 0000:正向 0001:負向
 7-03 AIN 信號方向控制選擇： 0000:正向 0001:負向
 7-04 AIN 信號確認掃描時間 (AIN, AI2) 1 - 100 (× 4mSec)
 7-05 AI2 增益 (%) (S6) 0 - 200

- 1) 7-02 = 0 : 0V(0mA) 對應頻率下限，10V (20mA) 對應頻率上限。
 2) 7-02 = 1 : 10V(20mA) 對應頻率下限，0V (0mA) 對應頻率上限。
 3) 12-6 = 0 : 0~10V(0~20mA)

$$F = I * (3-00) / 20 \quad I \geq 0; \text{ SW2} = I \quad \text{或}$$

$$F = V * (3-00) / 10 \quad V \geq 0; \text{ SW2} = V$$

$$= 1 : 2 \sim 10V(4 \sim 20mA)$$

$$F = (I-4) * (3-00) / 16 \quad I \geq 4; \text{ SW2} = I$$

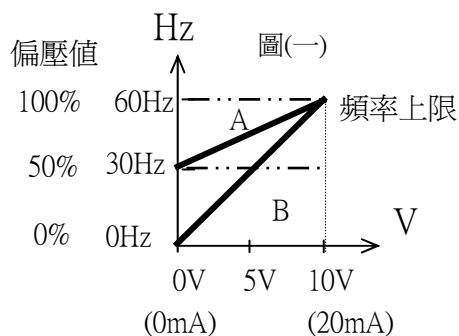
$$F = 0 \quad I < 4$$

$$F = (V-2) * (3-00) / 8 \quad V \geq 2; \text{ SW2} = V \quad \text{或}$$

$$F = 0 \quad V < 2$$

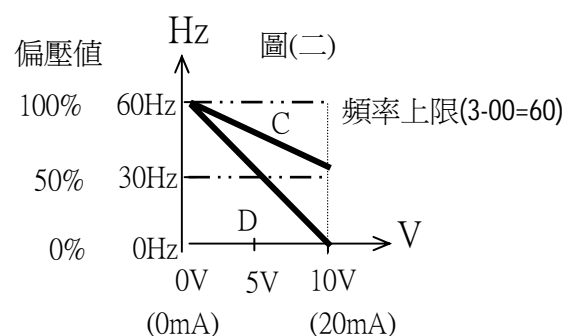
圖(一)之設定如下:

	7-00	7-01	7-02	7-03	7-05
A	100%	50%	0	0	100%
B	100%	0%	0	0	100%



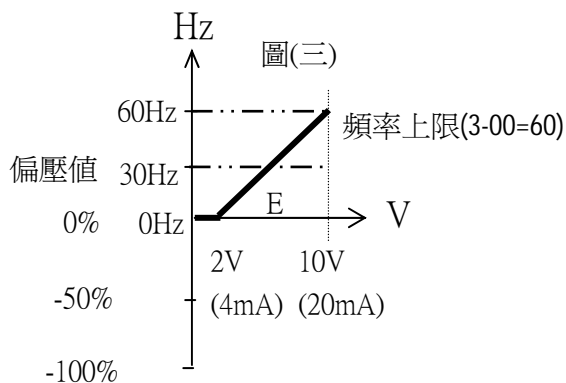
圖(二)之設定如下:

	7-00	7-01	7-02	7-03	7-05
C	100%	50%	0	1	100%
D	100%	0%	0	1	100%



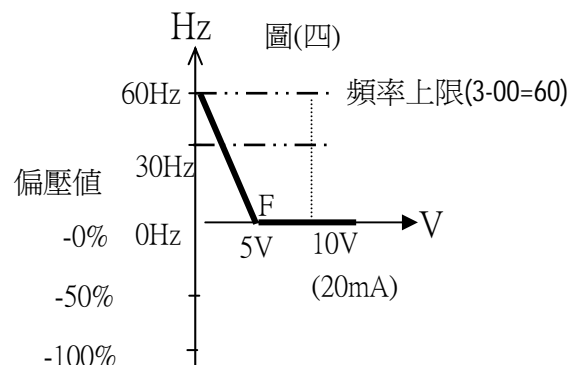
圖(三)之設定如下:

	7-00	7-01	7-02	7-03	7-05
E	100%	20%	1	0	100%



圖(四)之設定如下:

	7-00	7-01	7-02	7-03	7-05
F	100%	50%	1	1	100%



- 3) 變頻器每(7-04 x 4mS)讀取一次 A/D 訊號之平均值，使用者可根據使用環境之雜訊影響程度，決定掃描之間隔時間，當雜訊嚴重時將 7-04 調高，但此時反應速度會變慢。

運轉參數群組 8- 多機能輸出接點及輸出信號操作模式

多機能類比輸出之控制：

- 8-00 多機能類比輸出之種類選擇：
- 0000：變頻器輸出頻率
 - 0001：變頻器設定頻率
 - 0002：變頻器輸出電壓
 - 0003：變頻器直流電壓
 - 0004：變頻器輸出電流
 - 0005：變頻器 PID 之 FEEDBACK 訊號
- 8-01 多機能類比輸出之增益控制 = 0 ~ 200%

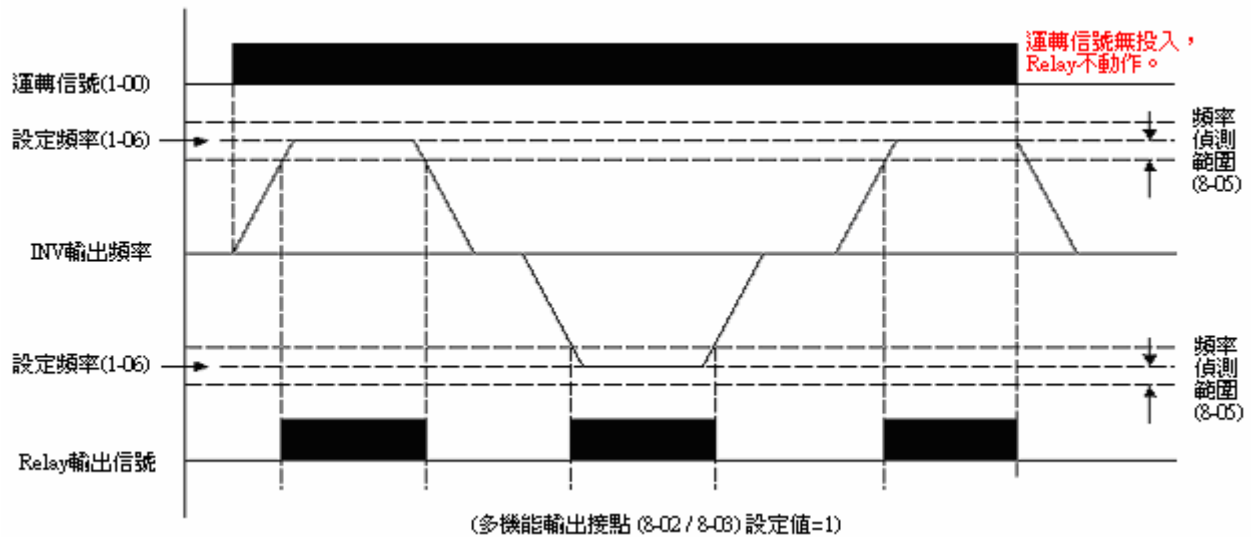
端子台(TM2)多機能類比輸出端子為一 0~10Vdc 之類比輸出，其輸出種類由 8-00 決定，而當外部電表或其他週邊設備有誤差時，可利用 8-01 調整。

PID 之 FEEDBACK(即 S6 之輸入電壓或電流值)會從 FM+端子輸出一類比量。(由參數 4-06 決定)其輸出量 0~10V 對應到 S6 之輸入信號 0~10V(0 ~ 20 mA)或 2~10V (4~20mA)。

※註：因受硬體線路限制，此輸出電壓最大為 10V，若應輸出電壓大於 10V，則仍以 10V 為輸出電壓。

多機能輸出接點控制：

- 8-02 RELAY1(TM2 之 R1C, R1B, R1A 接點)
- 8-03 RELAY2(TM2 之 R2B, R2A 接點)
- 0000：運轉中
 - 0001：頻率到達 (設定頻率)(頻率設定± 8-05)
 - 0002：任意頻率一致 (8-04 ± 8-05)
 - 0003：頻率檢出 (> 8-04)
 - 0004：頻率檢出 (< 8-04)
 - 0005：過轉矩檢出
 - 0006：故障接點
 - 0007：自動再啓動
 - 0008：瞬間停電
 - 0009：外部急停 (當多機能輸入接點=0007)
 - 0010：自由運轉停止 (當多機能輸入接點=0008)
 - 0011：馬達過載保護
 - 0012：變頻器過載保護
 - 0013：PID 反饋信號斷線
 - 0014：PLC 控制
 - 0015：電源投入
- 8-04 頻率到達輸出設定值 =0 ~ 650Hz
- 8-05 頻率輸出偵測範圍 =0 ~ 30Hz

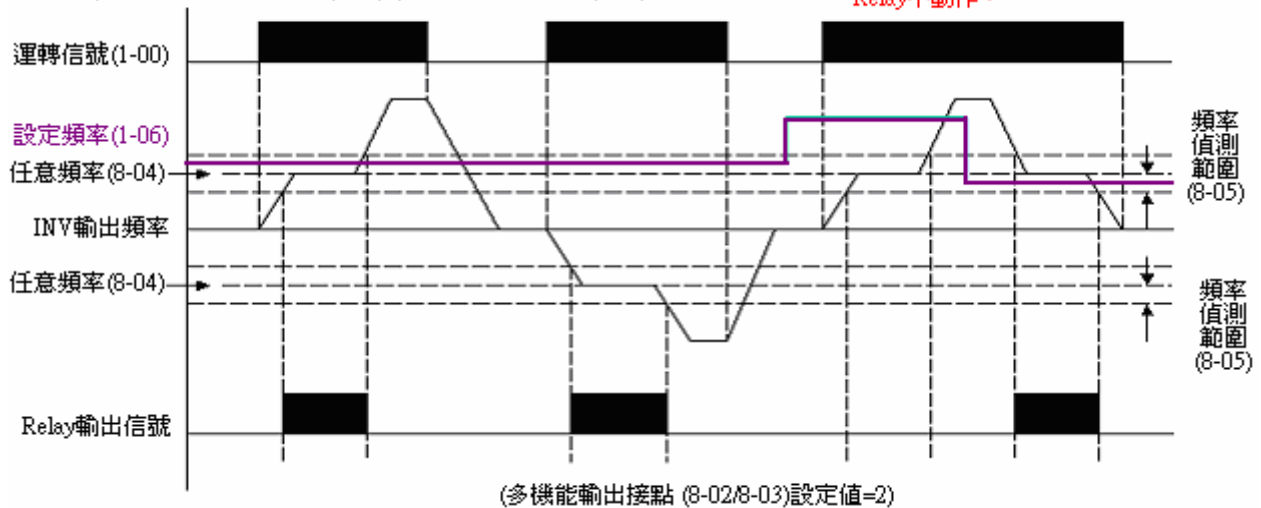
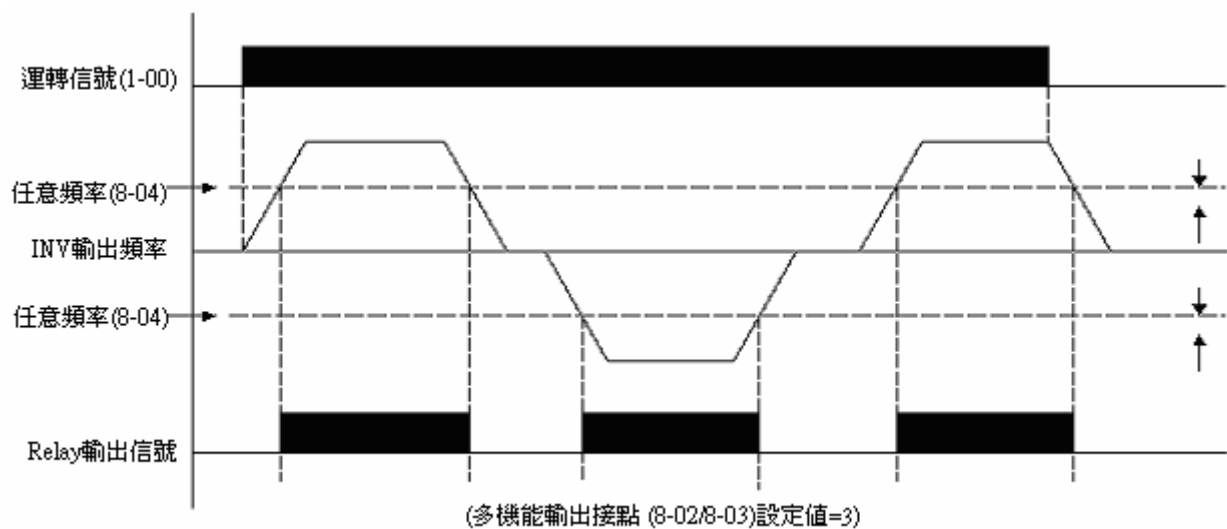
8-02/03= 01 : 頻率到達(頻率命令 \pm 8-05)8-02/3= 02 : 任意頻率一致 $F_{out} = 8-04 \pm 8-05$

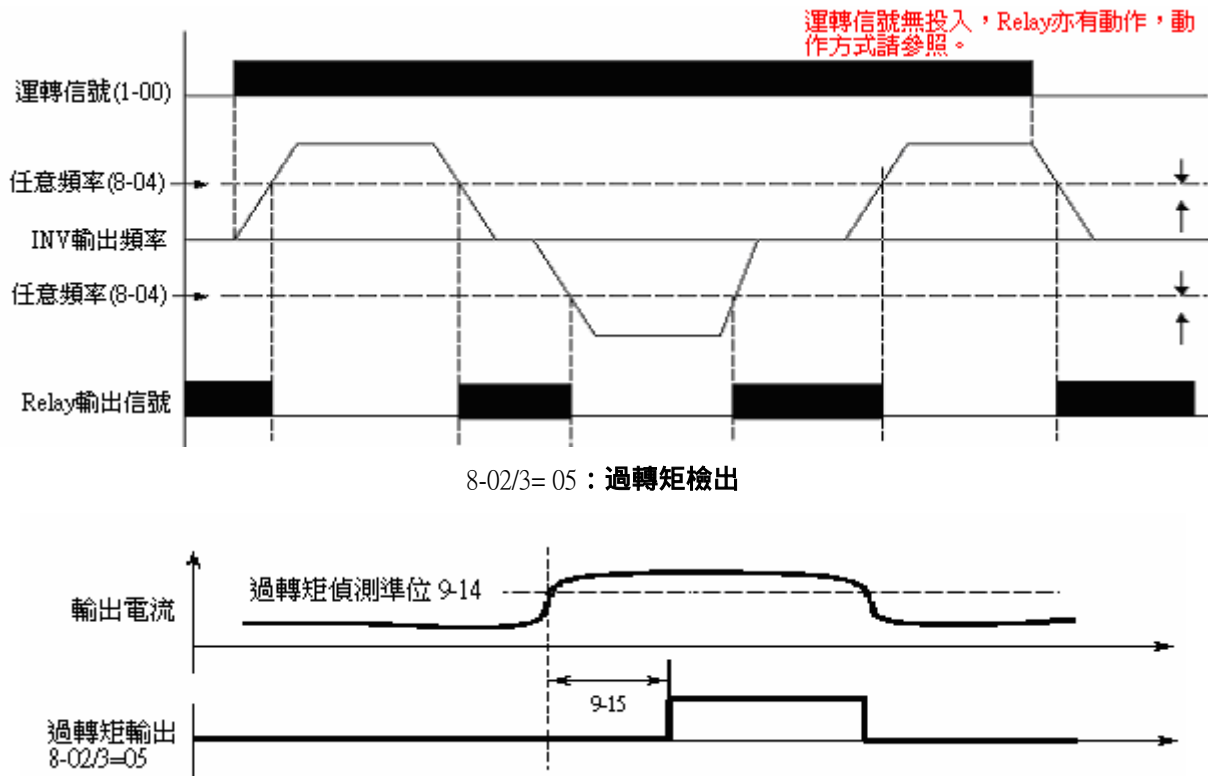
運轉頻率到達任意頻率(8-04+8-05)

動作條件：

A. |輸出頻率-頻率指令(1-06)| < 頻率檢出幅度(8-05)

B. |輸出頻率-檢出準位(8-04)| < 頻率檢出幅度(8-05)

8-02/3 = 03 : 頻率檢出 $F_{out} > 8-04$ 8-02/3 = 04 : 頻率檢出 $F_{out} < 8-04$



運轉參數群組 9- 變頻器及負載保護模式

- 9-00 加速失速防止功能：
 = 0000：加速時失速防止有效
 = 0001：加速時失速防止無效
- 9-01 加速時失速防止準位：50% ~ 300%
- 9-02 減速時失速防止功能：
 = 0000：減速時失速防止有效
 = 0001：減速時失速防止無效
- 9-03 減速時失速防止準位：50% ~ 300%
- 9-04 運轉時失速防止功能：
 = 0000：運轉中失速防止有效
 = 0001：運轉中失速防止無效
- 9-05 運轉中失速防止準位：50% ~ 300%
- 9-06 運轉中失速防止時間：
 = 0000：依 3-03 參數
 = 0001：依 9-07 參數
- 9-07 失速防止減速時間設定：0.1 ~ 3600.0

1. 變頻器加速時，如果加速時間設定太短，造成電流過高，變頻器即自動延長加速時間，以防止變頻器跳脫。
2. 變頻器於減速時，如果減速時間過短，造成 DC BUS 電壓過高，變頻器即自動延長減速時間，以防止變頻器因“OV”跳脫
3. 變頻器於運轉中如因機械之特性（如 PRESS...）或機械之非常態性故障（如潤滑不足卡住，機械運轉不順，加工材質雜質...等）均會造成變頻器過載跳脫，此時即會造成使用者之不便。所以當變頻器運轉轉矩超過 9-05 之設定時，變頻器即以 9-06 之減速時間下降輸出頻率，待轉矩恢復正常後，再回升

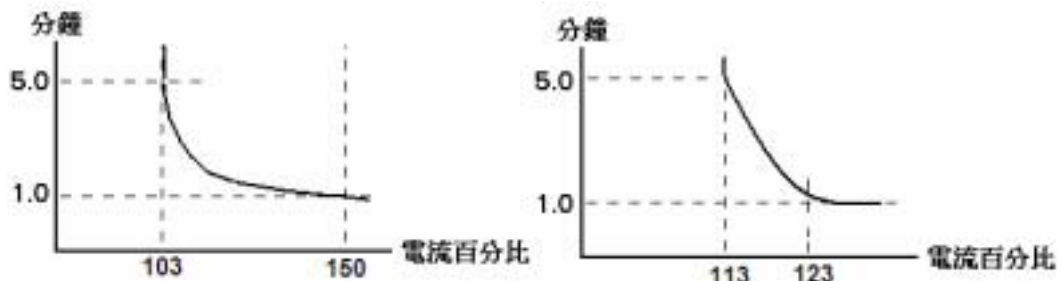
至一般運轉頻率。

4. 當需要迅速的停止且外接煞車電阻時，可將 9-02=1 以獲得更大的煞車能力

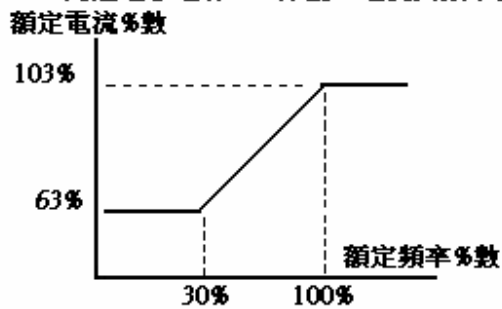
9-08	電子電驛保護馬達功能：
	= 0000：電子電驛保護馬達有效
	= 0001：電子電驛保護馬達無效
9-09	馬達種類選擇：
	= 0000：電子電驛保護標準馬達
	= 0001：電子電驛保護專用馬達
9-10	馬達過載保護選擇：
	= 0000：馬達電子電驛保護 (OL=103%)(150%，1分鐘)
	= 0001：馬達電子電驛保護 (OL=113%)(123%，1分鐘)
9-11	過載保護動作選擇：
	= 0000：變頻器電子電驛保護動作後(過載保護)停止輸出(自由運轉停止)
	= 0001：變頻器電子電驛保護動作後(OL1 過載保護)繼續運轉(過載保護)

保護馬達之電子電驛功能如下：

- 9-10 = 0000：保護一般機械負載：負載在馬達額定電流 103%以內，可連續運轉，負載在馬達額定電流 150%時，只可運轉 1 分鐘(參考下圖之曲線(1))。
 - = 0001：保護 HVAC 負載(風扇、PUMP...等)：負載在額定電流 113%以內，可連續運轉，負載在馬達額定電流 123%時，只可運轉 1 分鐘。
- 馬達在低速運轉時，其散熱效果會跟著下降，故電子電驛動作準位須跟著下降(由下圖之曲線(1)，變為曲線(2))。
- 9-09 = 0000：請將 0-05 設定成所使用馬達之額定頻率。
- 9-11 = 0000：保護馬達之電子電驛動作後，變頻器立刻遮斷，並閃爍 OL1；欲繼續運轉需以 RESET 鍵或外部復歸端子復歸後，方可繼續運轉。
 - = 0001：保護馬達之電子電驛動作後，可繼續運轉，但變頻器會以閃爍方式顯示 OL1，直到電流降至 103%或 113% (9-10 決定)以下，OL1 之顯示才會消失。

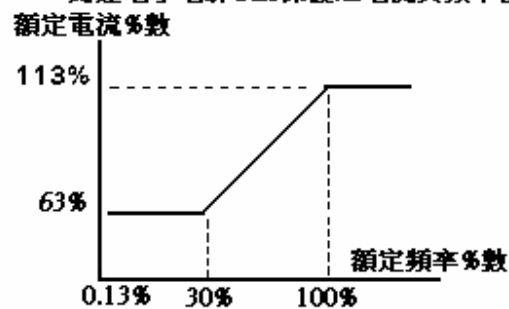


馬達電子電驛OL1保護之電流與頻率關係



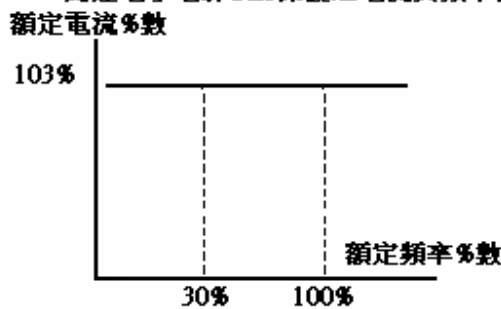
標準馬達OL1保護曲線
OL = 103% 起點,150%/分鐘

馬達電子電驛OL1保護之電流與頻率關係



標準馬達OL1保護曲線
OL = 113% 起點,123%/分鐘

馬達電子電驛OL1保護之電流與頻率關係



專用馬達OL1保護曲線
OL = 103%,150%/分鐘

馬達電子電驛OL1保護之電流與頻率關係



專用馬達OL1保護曲線
OL = 113% 起點,123%/分鐘

9-12 過轉矩偵測控制：

- = 0000： 過轉矩偵測無效
- = 0001： 到達設定頻率後開始偵測
- = 0002： 運轉中即偵測

9-13 過轉矩保護動作選擇：

- = 0000： 過轉矩偵測後繼續運轉
- = 0001： 過轉矩偵測後停止輸出(自由運轉停止)

9-14 過轉矩偵測準位(%)： 30-200%

9-15 過轉矩偵測時間(s)： 0.0-25.0

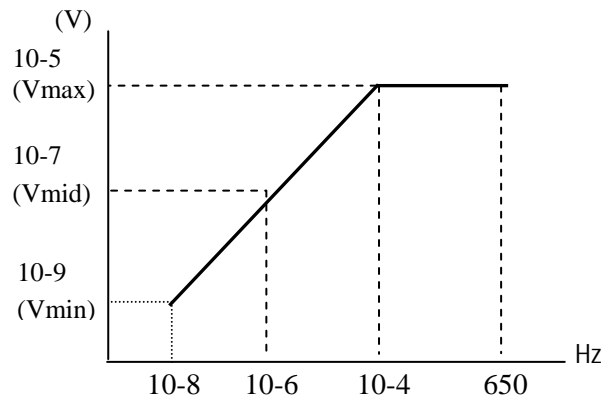
1. 若輸出轉矩在參數 9-15 所指定之時間內，其準位(以變頻器額定轉矩為 100%)皆超過參數 9-14 所設定之準位，稱之為過轉矩。
 2. 9-13 = 0000 時：若發生過轉矩，變頻器可繼續運轉，但會以閃爍方式顯示 OL3，直到輸出轉矩低於參數 9-14 設定值。
= 0001 時：若發生過轉矩，變頻器立刻遮斷，並以閃爍方式顯示 OL3，欲繼續運轉，需以 RESET 鍵或外部復歸端子復歸後，方可繼續運轉。
 3. 參數 8-02.03(多機能輸出接點控制)設定為 05 時，多機能輸出接點即為過轉矩輸出信號。
- 註： 過轉矩輸出信號，必須在參數 9-12=0001 或 0002，且準位及時間超過時，才有信號輸出。

運轉參數群組 10- V/F 曲線操作模式

轉矩曲線(V/F PATTERN) 選擇

10-0 :	V/F 曲線選擇	= 0 - 18
10-1 :	轉矩補償增益(V/F 曲線修正)%	= 0.0 - 30.0%
10-2 :	馬達空載電流(Amps AC)	-----
10-3 :	馬達額定滑差補償(%)	= 0.0 - 100.0%
10-4 :	最大輸出頻率(HZ)	= 0.20 - 650.0Hz
10-5 :	最大輸出頻率電壓比(%)	= 0.0 - 100.0%
10-6 :	中間頻率(HZ)	= 0.10 - 650.0Hz
10-7 :	中間輸出頻率電壓比(%)	= 0.0 - 100.0%
10-8 :	最小輸出頻率(HZ)	= 0.10 - 650.0Hz
10-9 :	最小輸出頻率電壓比(%)	= 0.0 - 100.0%

1. 10-0 設定為 18 時，可搭配 10-4~10-9 作任意 V/F 曲線之設定。(參考下圖)

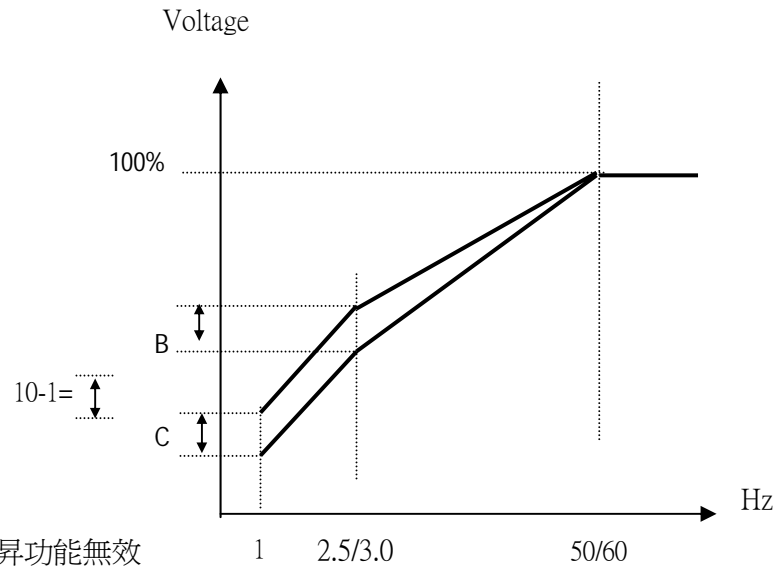


2. 10-0=0 - 17 為固定之 V/F 曲線(參考下表)。

規格	用途	10-0	V/F 曲線	規格	用途	10-0	V/F 曲線		
50 Hz 系 統	一般用途	0		60 Hz 系 統	一般用途	9			
		高啓動轉矩	1				高啓動轉矩	10	
			2					11	
	3				12				
	遞減轉矩	4			遞減轉矩	13			
		5				14			
	定出力轉矩	6			定出力轉矩	15			
		7				16			
		8				17			

10-0	B	C
0 / 9	50.0%	1.0%
1 / 10	60.0%	1.0%
2 / 11	65.0%	1.0%
3 / 12	70.0%	1.0%
4 / 13	40.0%	1.0%
5 / 14	35.0%	1.0%
6 / 15	45.0%	1.0%
7 / 16	55.0%	1.0%
8 / 17	65.0%	1.0%

3. 變頻器以 V/F 曲線之 B, C 點電壓(參照 10-0 說明)加上 10-1 設定值之後的 V/F 曲線輸出, 以提昇輸出轉矩



※註：10-1=0 時，轉矩提昇功能無效

4. 感應馬達於運轉時，會因負載而造成若干程度之滑差，所以必須補償，提高速度控制之精確度。

$$\text{滑差補償頻率} = \frac{\text{輸出電流} - (10-2)}{(0-02) - (10-2)} \times (10-3) \quad \begin{array}{l} \text{註：} 0-02 = \text{馬達額定電流} \\ 10-2 = \text{馬達無載電流} \end{array}$$

$$10-3 \text{ 之概略值} = \frac{(\text{馬達同步轉速} - \text{馬達額定轉速})}{\text{馬達同步轉速}}$$

↑
參考馬達銘牌之標示

$$\text{馬達同步轉速(RPM)} = \frac{120}{\text{馬達極數}} \times \text{馬達額定頻率}(50\text{Hz 或 } 60\text{Hz})$$

$$\text{例：} 4 \text{ 極，} 60\text{Hz 感應馬達之同步轉速} = \frac{120}{4} \times 60 = 1800 \text{ RPM}$$

※註：馬達無載電流(10-2)，會因變頻器容量(15-0)而異(參照 0-02 註解)，請視實際情況調整。

運轉參數群組 11- PID 操作模式

11-0 PID 運轉模式選擇

- 0000 : PID 運轉功能無效
- 0001 : PID 控制，偏差 D 值控制
- 0002 : PID 控制，反饋 D 值控制
- 0003 : PID 控制，偏差 D 值反特性控制
- 0004 : PID 控制，反饋 D 值反特性控制
- 0005 : PID 控制，頻率指令+偏差 D 值控制
- 0006 : PID 控制，頻率指令+反饋 D 值控制
- 0007 : PID 控制，頻率指令+偏差 D 值反特性控制
- 0008 : PID 控制，頻率指令+反饋 D 值反特性控制

11-0 = 1 時，D 為(目標值－檢出值)之單位時間(11-4)變化量。

= 2 時，D 為檢出值之單位時間(11-4)變化量。

= 3 時，D 為(目標值－檢出值)之單位時間(11-4)變化量。當(目標值－檢出值)為正時，輸出頻率下降；當(目標值－檢出值)為負時，輸出頻率上升。

= 4 時，D 為檢出值之單位時間(11-4)變化量。當(目標值－檢出值)為正時，輸出頻率下降；當(目標值－檢出值)為負時，輸出頻率上升。

= 5 時，D 為(目標值－檢出值)之單位時間(11-4)變化量 + 頻率指令。

= 6 時，D 為檢出值之單位時間(11-4)變化量 + 頻率指令。

= 7 時，D 為(目標值－檢出值)之單位時間(11-4)變化量 + 頻率指令。當(目標值－檢出值)為正時，輸出頻率下降；當(目標值－檢出值)為負時，輸出頻率上升。

= 8 時，D 為檢出值之單位時間(11-4)變化量 + 頻率指令。當(目標值－檢出值)為正時，輸出頻率下降；當(目標值－檢出值)為負時，輸出頻率上升。

11-1 反饋增益(%) : 0.00 - 10.00

11-1 為偏壓增益值，亦即偏差量為：(目標值－檢出值)×11-1。

11-2 比例增益(%) : 0.00 - 10.00

11-2 : P 控制時的比例增益倍率。

11-3 積分時間 (0.1s) : 0.0 - 100.0

11-3 : I 控制時的積分時間值。

11-4 微分時間 (0.02s) : 0.00 - 10.00

11-4 : D 控制時的微分時間值。

11-5 PID OFFSET 0000 : 正方向

0001 : 負方向

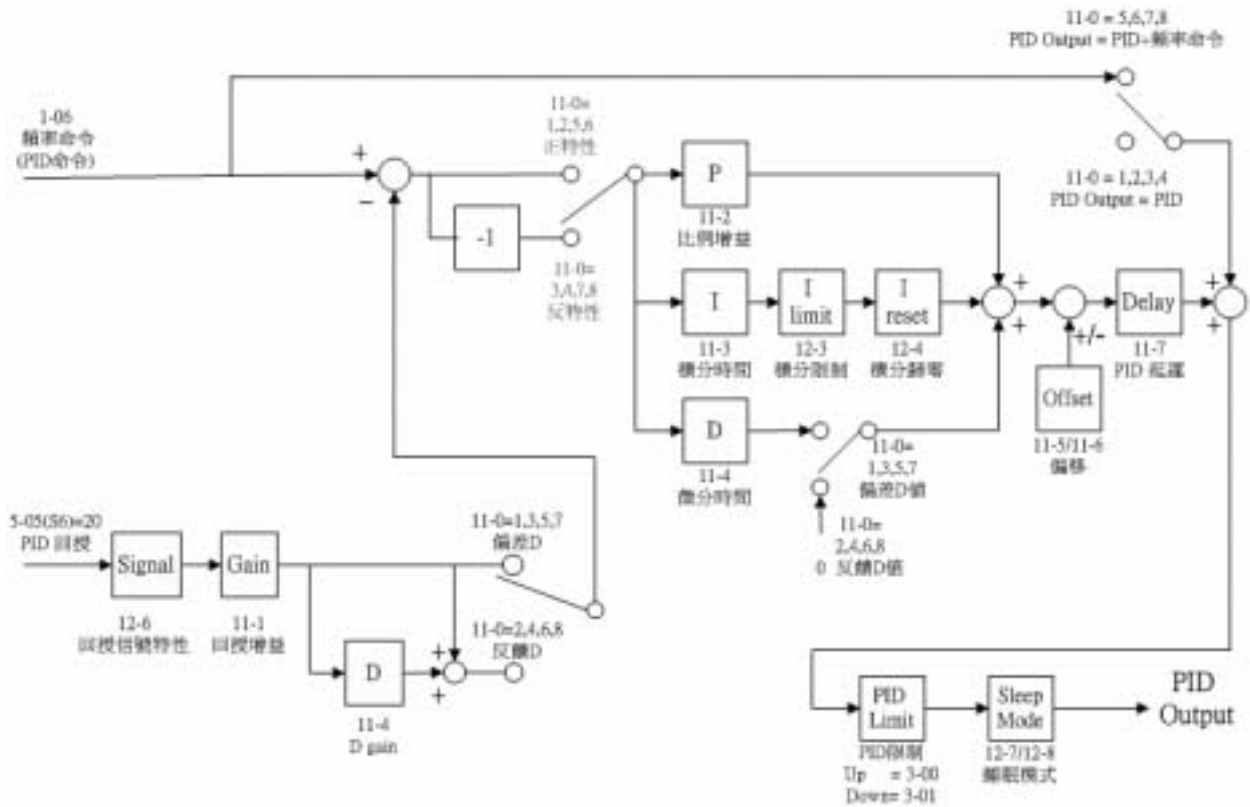
11-6 PIDOFFSET 調整(%) : -109% ~ +109%

11-5 /11-6 : PID 運算結果加上 11-6(由 11-5 決定 11-6 之正負號)。

11-7 PID 一次延遲過濾時間 (s) : 0.0 - 2.5

11-7 : 輸出頻率指令的更新時間。

註：PID 功能用於變頻器之輸出流量控制、外部風扇風量控制、溫度控制等，其控制流程如下：



1. 執行 PID 控制時，請將 TM2 上之端子 AI2(S6)設定為 PID 迴授信號，即 5-05=20 。
2. 上圖所敘述之目標值為 1-06 設定所輸入之頻率。
3. 觀看 PID 迴授信號方式有兩種，一種是利用 Keypad 切換顯示(4-06 需設定為 1)；另一種是利用類比輸出 FM+(8-00 需設定為 5)。

運轉參數群組 12- PID 限制及超範圍顯示

12-0 反饋信號喪失時檢出模式

- 0000：不檢出
- 0001：檢出運轉
- 0002：檢出停止

12-0= 0：不檢出；12-0= 1：檢出運轉並顯示 PDER；12-0= 2：檢出停止並顯示 PDER。

12-1 反饋信號喪失時檢出位準(%)： 0 - 100

12-1 為迴授信號喪失準位，而偏差值=命令值 - 迴授值。當偏差值大於喪失準位時，判定為迴授信號喪失。

12-2 反饋信號喪失時檢出延遲時間 (s)： 0.0 -25.5

12-2：迴授信號喪失時，動作之延遲時間。

12-3 積分極限值(%)： 0 - 109

12-3 為不使 PID 飽和所加之限制器。

12-4 反饋信號到達設定值時積分器歸零

- 0000：無效
- 0001：1 秒
- 0030：30 秒

12-4=0：PID 迴授值到達命令值時積分器不歸零。

12-4=1~30：迴授值到達命令值後，於 1~30 秒後歸零，即變頻器停止輸出，直到迴授值不等於命令值時，變頻器再輸出。

12-5 允許誤差範圍 (單位值) (1 Unit = 1/8192)： 0 - 100

12-5=0 ~ 100%單位值：積分器歸零後，到重新啟動的誤差值。

12-6 PID 反饋信號

- 0000：0~10V 或 0~20mA
- 0001：2~10V 或 4~20mA

12-6：迴授信號選擇

12-6=0：0~10V 或 0~20mA (由 SW3 決定 V 或 I 訊號)

12-6=1：2~10V 或 4~20mA (由 SW3 決定 V 或 I 訊號)

12-7 設定睡眠開始頻率 (HZ)

12-8 設定睡眠延遲時間 (sec)

PID SLEEP MODE：

11-0=1(PID Enable)

5-05=20(PID FEEDBACK Enable)

1-06=PID 設定頻率來源(Target Value)

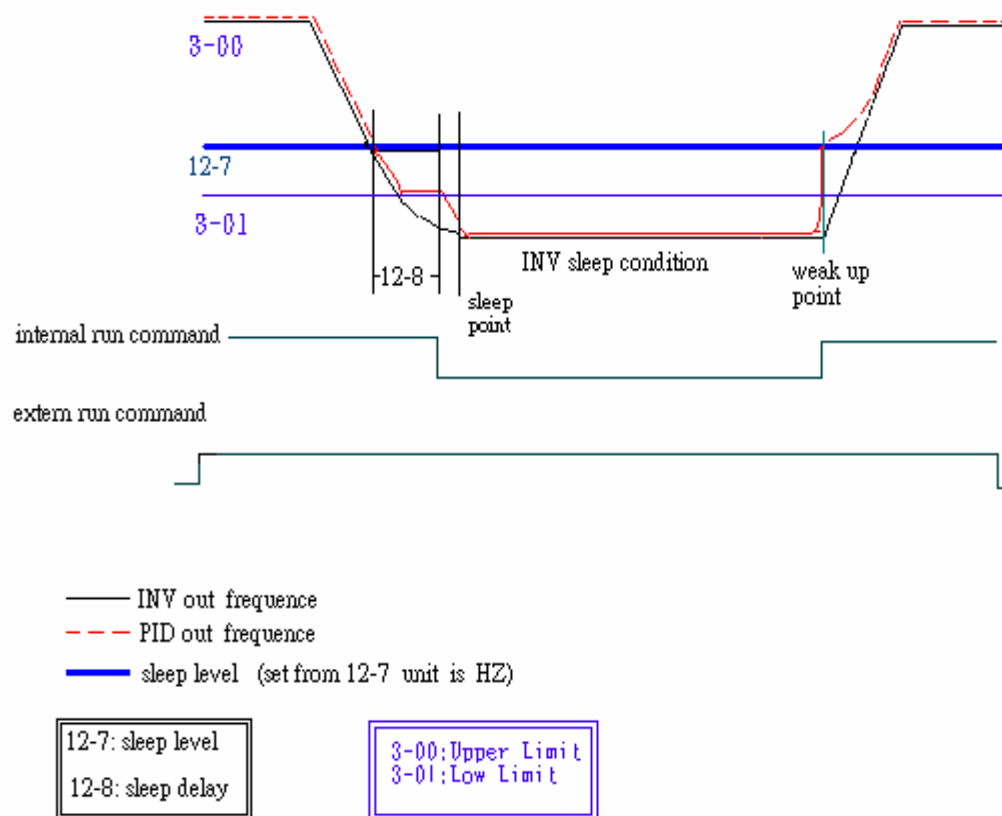
12-7 設定睡眠開始頻率，單位：HZ

12-8 設定睡眠延遲時間，單位：SEC

當 PID 輸出頻率小於睡眠開始頻率(12-7)且維持睡眠延遲時間(12-8)，變頻器輸出開始減速到零，即進入 PID 睡眠模式。

當 PID 輸出頻率高於睡眠開始頻率(12-7)，變頻器輸出開始動作，即喚醒 PID 睡眠模式。

時序圖如下：



運轉參數群組 13- 通訊模式

13-0 變頻器通訊站別：1 - 254

13-0 可設定通訊識別碼，適用於驅動多台變頻器時。

13-1 串列傳輸速率設定 (bps)

0000 : 4800
 0001 : 9600
 0002 : 19200
 0003 : 38400

13-2 停止位元選擇 0000 : 1 停止位元
 0001 : 2 停止位元

13-3 奇偶位元選擇 0000 : 無奇偶位元
 0001 : 偶位元
 0002 : 奇位元

13-4 資料位元選擇 0000 : 8 位元資料
 0001 : 7 位元資料

1.RS-485 通訊：

- (1) 1 對 1 控制：以 PC 或 PLC 或控制器控制一台變頻器(13-0 設為 1~254)
- (2) 1 對多控制：以 PC 或 PLC 或控制器控制多台變頻器(變頻器之台數最多可到 254 台，變頻器之 13-0 設為 1~254)，當變頻器收到通訊站別=0 時，則不管 13-0 設定值為何，都會接受通訊之控制。

2.RS-232 通訊：(需使 RS232 介面裝置)

1 對 1 控制：以 PC 或 PLC 或控制器控制一台變頻器(13-0 設為 1~254)。

- ※註：
- a. PC(或 PLC 或控制器)和變頻器之 BAUD RATE(13-1)及通訊格式(13-2/13-3/13-4)必須設成一樣。
 - b. PC 在變頻器下修改參數之命令後，變頻器會將新參數做參數範圍及是否有效之確認。
 - c. 通訊協定(PROTOCOL)請參考 7300CV 通訊協定之說明。

運轉參數群組 14- 馬達參數自動調校

14-0	定子電阻(Rs)Gain
14-1	轉子電阻(Rr)Gain
14-2	等效電感(lkg)Gain
14-3	磁化電流(imag)Gain
14-4	鐵損電導(gm)Gain

1. 若選擇向量控制(0-00=0 或 1)，於開機後須將 0-06 設定為 0 或 1，此時馬達會因變頻器執行自動參數量測功能當面板顯示由-AT-轉變為 END 並回復到頻率顯示後，即表示 0-06 已偵測完畢，變頻器會自動將所偵測到的馬達內部參數寫入 14-0~ 14-4，且 0-06 會自動恢復為 0。
2. 每更換一次馬達，便須做一次自動參數量測。若已知馬達內部參數，可直接輸入 14-0~ 14-4。
3. 此參數群組僅對向量模式有影響。

運轉參數群組 15- 運轉狀態及功能復歸

15-0 變頻器馬力代碼

15-0	變頻器型號		15-0	變頻器型號	
2P5	JNTHBCBA	R500AC / BC	401	JNTHBCBA	0001BE
201		0001AC / BC	402		0002BE
202		0002AC / BC	403		0003BE
203		0003AC / BC	405		0005BE
205		0005BC	408		7R50BE
208		7R50BC	410		0010BE
210		0010BC	415		0015BE
215		0015BC	420		0020BE
220		0020BC	425		0025BE
225		0025BC	430		0030BE
230		0030BC	440		0040BE
240		0040BC	450		0050BE
			460		0060BE
		475	0075BE		

15-1 軟體版本

15-2 故障紀錄（最近 3 次）

1. 變頻器發生故障時，會先將故障記憶內容 2.xxx 存放在 3.xxx，之後將故障記憶內容 1.xxx 存在 2.xxx，最後才將此次的故障內容存放在 1.xxx 故 3.xxx 為最早發生之故障，1.xxx 為最近發生之故障。
2. 進入 15-2 後，首先讀出 1.xxx，之後若按▲鍵，則依序讀出 2.xxx→3.xxx→1.xxx 若按▼鍵，則依序讀出 3.xxx→2.xxx→1.xxx→3.xxx。
3. 進入 15-2 後，若按復歸(RESET)鍵，則會將 3 個故障記錄都清除掉，故障記錄清除後故障記憶內容變成 1.---，2.---，3.---。
4. 故障記憶內容為 1.OCC 時，表示最後發生之故障為 OC-C，以此類推。

15-3 累積工作時間設定 1 (Hours)： 0 - 9999

15-4 累積工作時間設定 2 (Hours X 10000)： 0 - 27

15-5 累積工作時間選擇 0000：通電時累積時間
0001：運轉時累積時間

1. 當累積工作時間設定 1 計數至 9999 後，下一小時之計數將進位至累積工作時間設定 2，此時累積工作時間設定 1 將恢復為 0000，而累積工作時間設定 2 則為 01。
2. 累積工作時間選擇之說明如下：




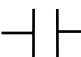

設定值	說明
0	變頻器電源投入時，累積工作時間
1	變頻器運轉時，累積工作時間

15-6 出廠設定功能 1110：將參數復歸(RESET) 為出廠值(50Hz)
1111：將參數復歸(RESET) 為出廠值(60Hz)
1112：將 PLC 程式清除(RESET)

4.5 內建 PLC 功能說明

7300CV 可透過 PC(Windows base software)或 PDA(WinCE base software), 進行階梯程式下載, 即可達到內建簡易 PLC 之功能。

4.5.1 基本指令

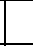
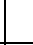
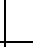

				P			NO / NC
輸入指令					I	i	I1~I7 / i1~i7
輸出指令	Q	Q	Q	Q	Q	q	Q1~Q2 / q1~q2
輔助指令	M	M	M	M	M	m	M1~MF / m1~mF
特殊暫存器							V1~V7
計數器指令	C				C	c	C1~C4 / c1~c4
計時器指令	T				T	t	T1~T8 / t1~t8
類比比較指令	G				G	g	G1~G4 / g1~g4
Encoder 比較指令	H				H	h	H1~H4 / h1~h4
運轉控制指令	F				F	f	F1~F8 / f1~f8

特殊暫存器說明

V1：設定頻率	範圍：0.1~650.0Hz
V2：運轉頻率	範圍：0.1~650.0Hz
V3：AIN 入力值	範圍：0~1000
V4：S6 入力值	範圍：0~1000
V5：Keypad VR 入力值	範圍：0~1000
V6：運轉電流	範圍：0.1~999.9A
V7：轉矩值	範圍：0.1~200.0%

	上微分	下微分	其他指令符號
微分指令	D	d	
SET 指令			
RESET 指令			
P 指令			P

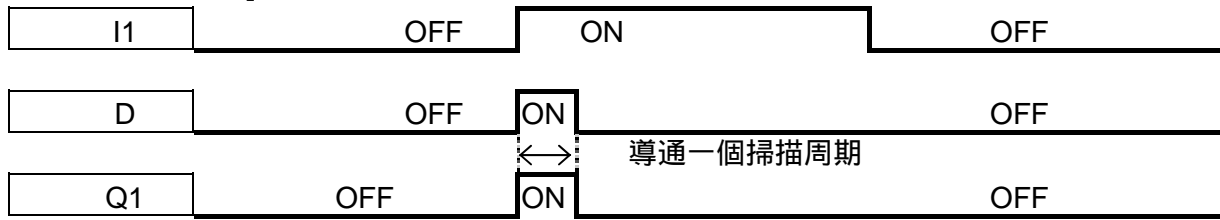
開路	“ ”	
短路	“_”	

連接符號	定 義
	連結左右邊元件
	連結左右跟上邊元件
	連結左右跟上下邊元件
	連結左右跟下邊元件

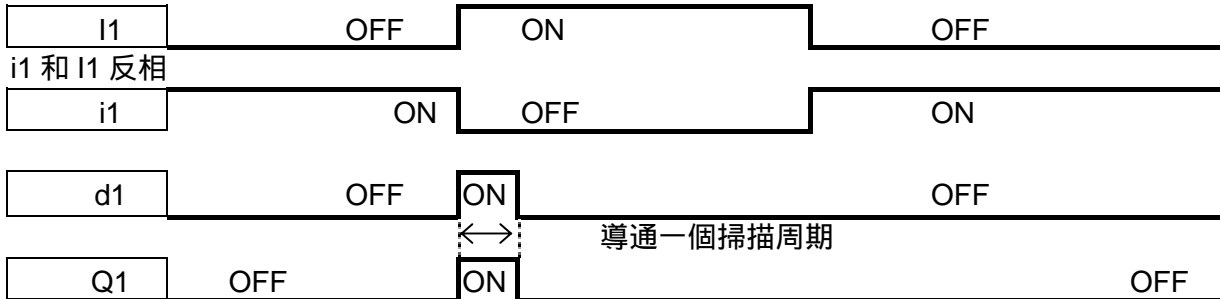
4.5.2 基本指令功能

D (d) 指令功能

例1：I1-D — [Q1

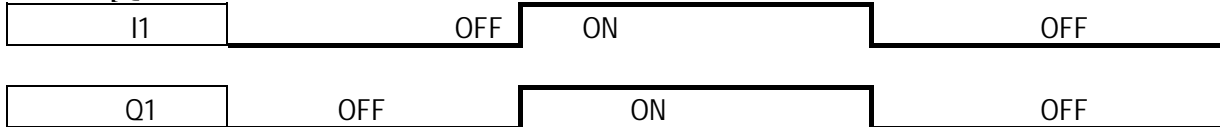


例2：i1-d — [Q1



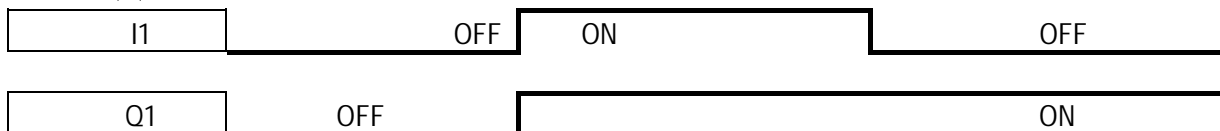
NORMAL(-[)方式輸出

I1 — [Q1



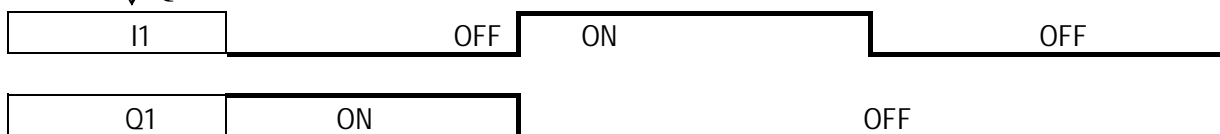
SET (^) 方式輸出

I1 — ^ Q1



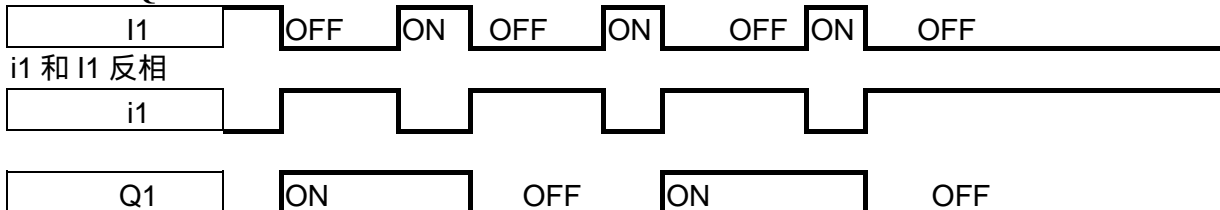
RESET (v) 方式輸出

I1 — v Q1



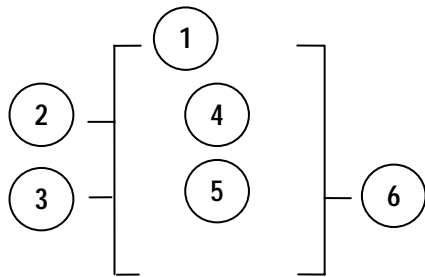
P方式輸出

i1 — PQ1



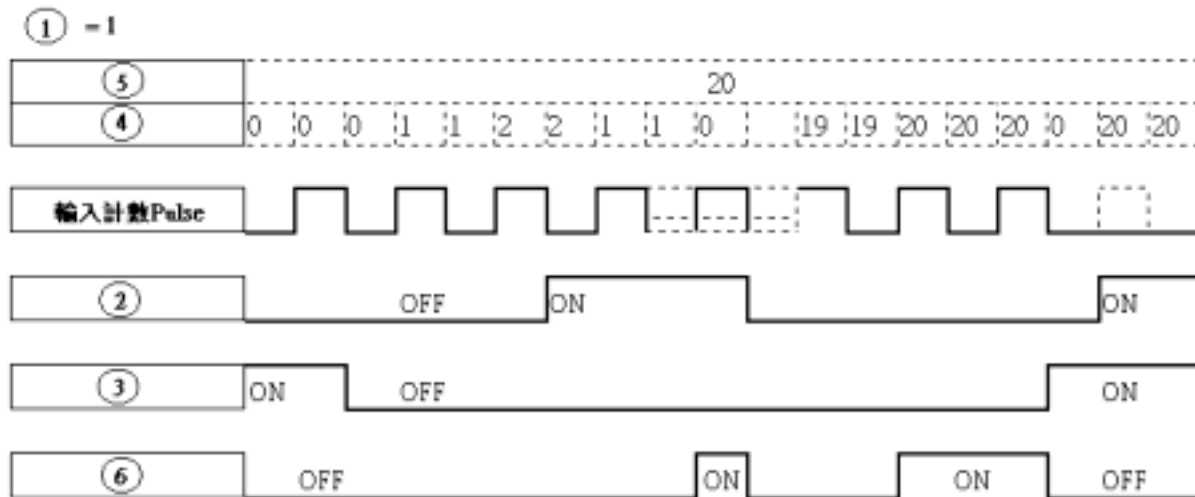
4.5.3 應用指令

計數器

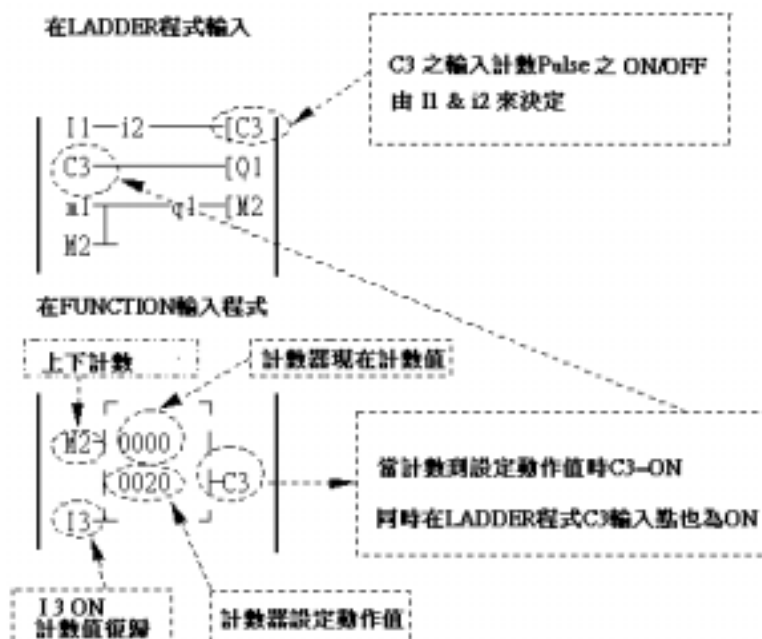


符號	說明
①	計數模式(1-4)
②	上下計數模式可用(I1 ~ f8)來設定 OFF : 往上計數(0,1,2,3) ON : 往下計數(3,2,1,0)
③	計數值復歸可用(I1 ~ f8)來設定 ON : 計數值復歸並將④OFF OFF : 計數值持續計數
④	計數器現在計數值
⑤	計數器設定動作值
⑥	計數器號碼(C1~C4 共 4 組)

(1) 計數器模式 1

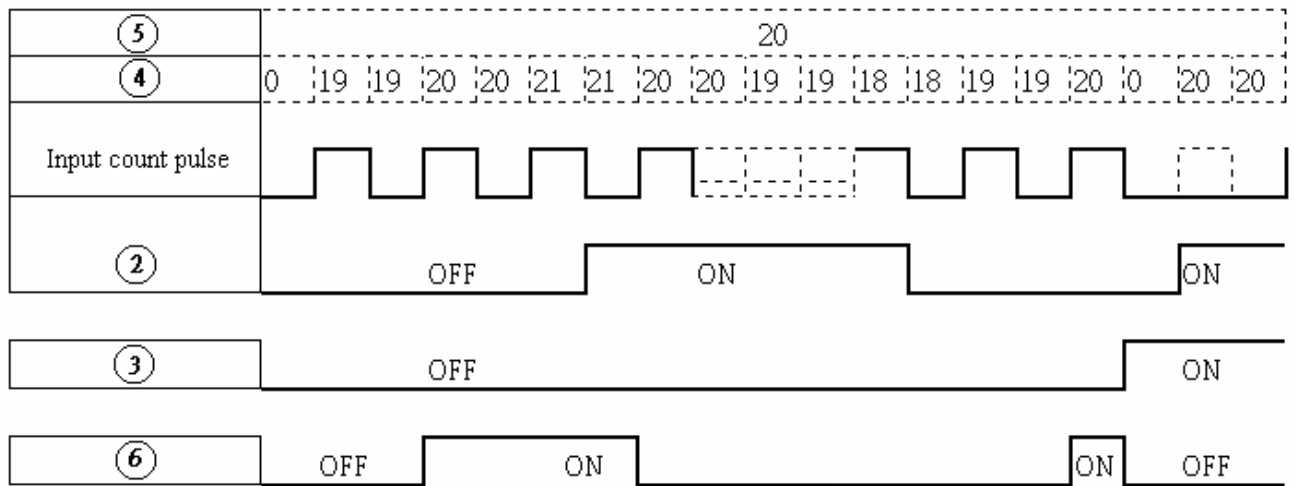


舉例：



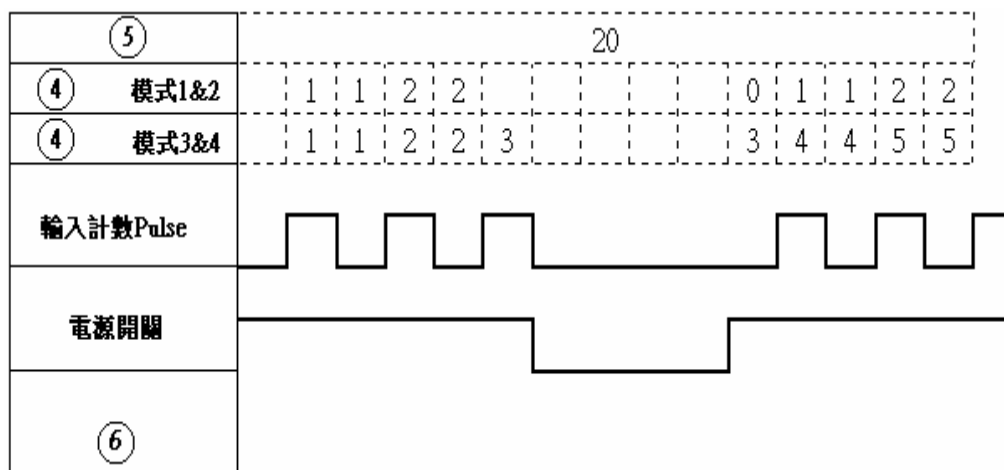
(2) 計數器模式 2

① = 2

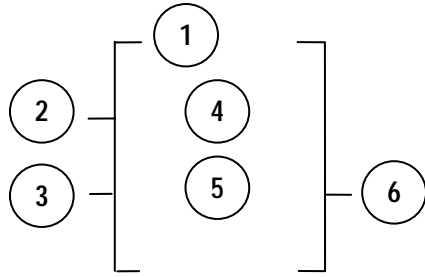


註 此模式計數現在值會 > 20 不會像模式 1 鎖住在 20。

- (1) 計數器模式 3 跟模式 1 一樣，不過模式 3 當關掉電源時會保持計數現在值，等下次打開電源，繼續計數下去。
- (2) 計數器模式 4 跟模式 2 一樣，不過模式 4 當關掉電源時會保持計數現在值，等下次打開電源，繼續計數下去。

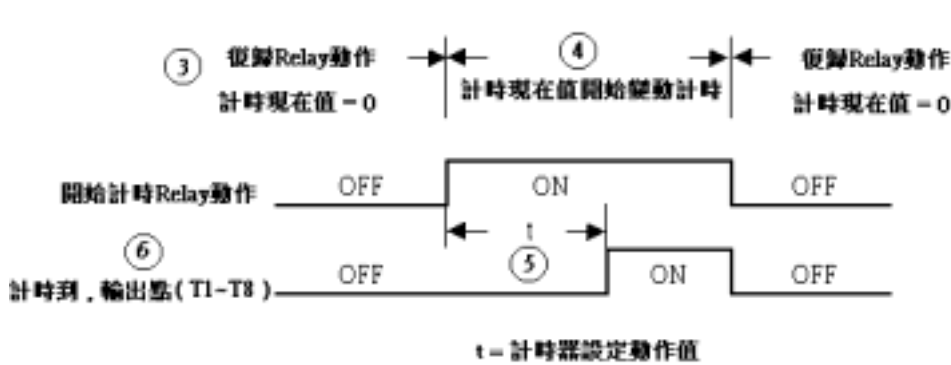


計時器

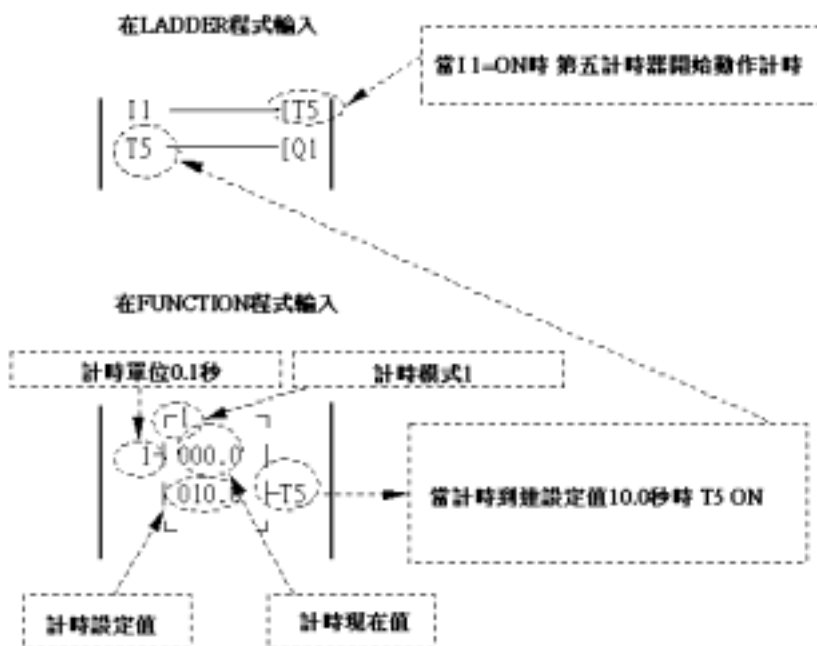


符號	說明
①	計時模式(1-7)
②	計時單位： 1：0.0~999.9 秒 2：0~9999 秒 3：0~9999 分
③	計時值復歸可用(I1 ~ f8)來設定 ON：計時值復歸並將⑥ OFF OFF：計時值持續計時
④	計時器現在計時值
⑤	計時器設定動作值
⑥	計時器號碼(T1~T8 共 8 組)

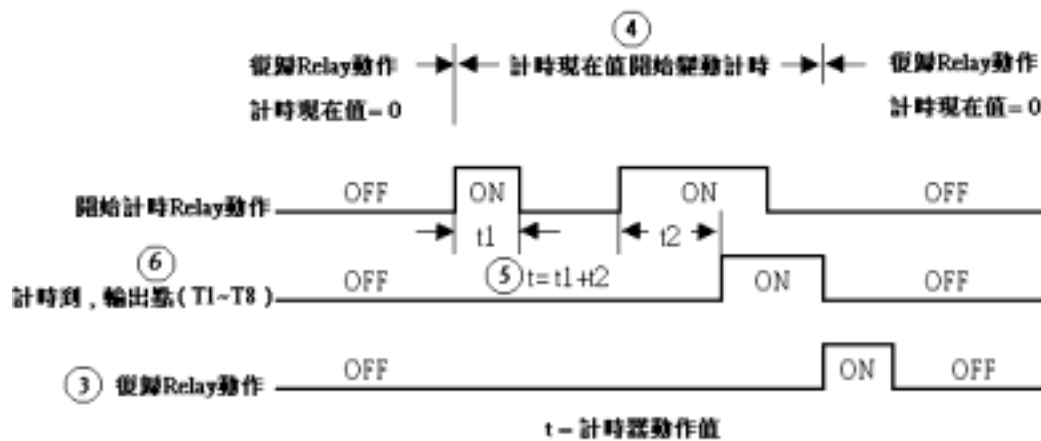
(1) 計時器模式 1 (ON-Delay A 模式)



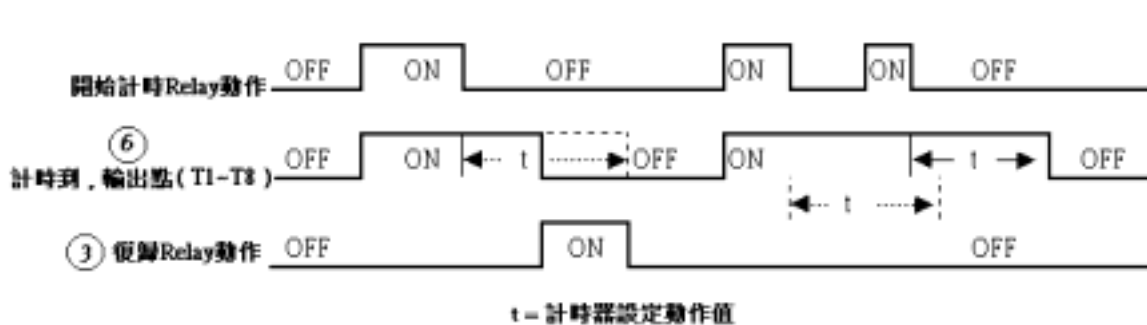
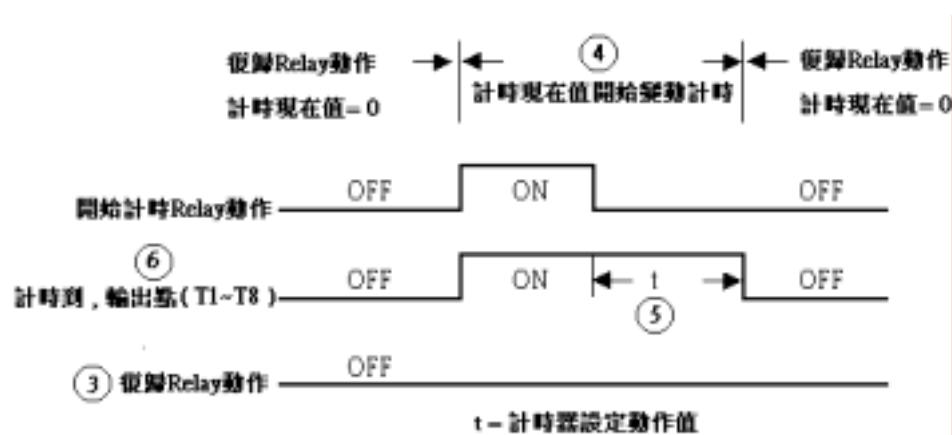
舉例：



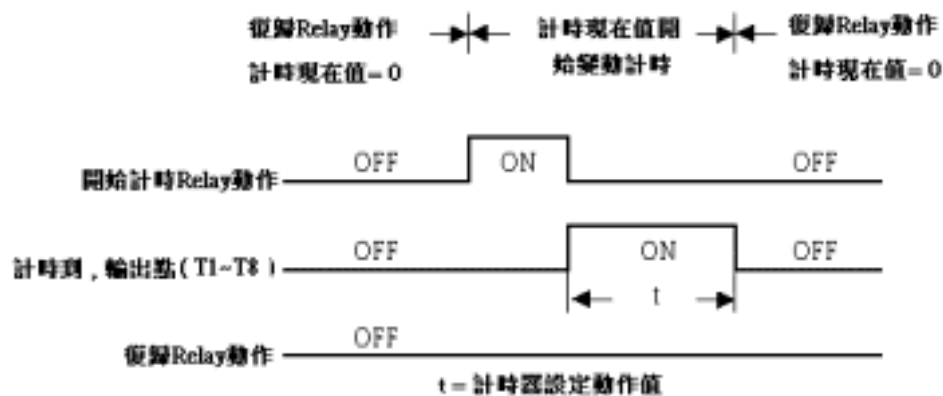
(2) 計時器模式 2 (ON-Delay B 模式)



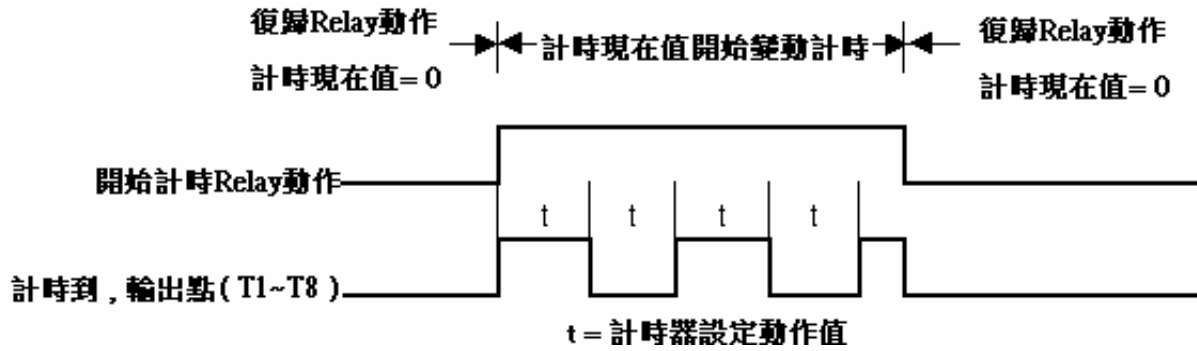
(3) 計時器模式 3 (OFF-Delay A 模式)



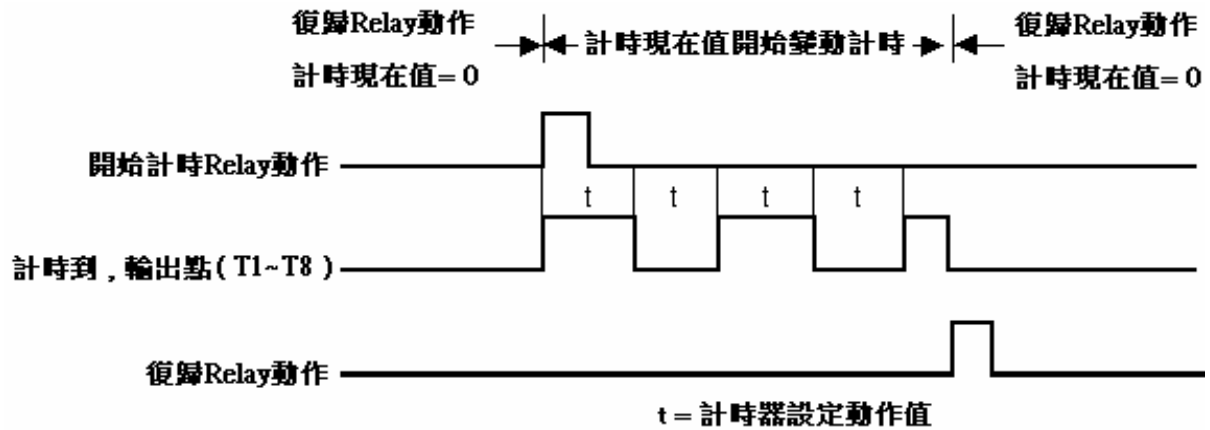
(4) 計時器模式 4 (OFF-Delay B 模式)



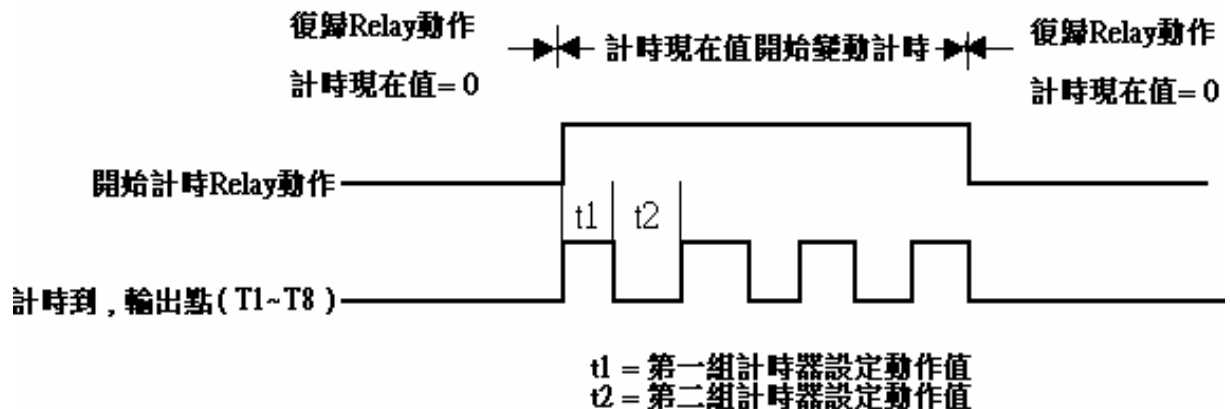
(5) 計時器模式 5 (FLASH A 模式)



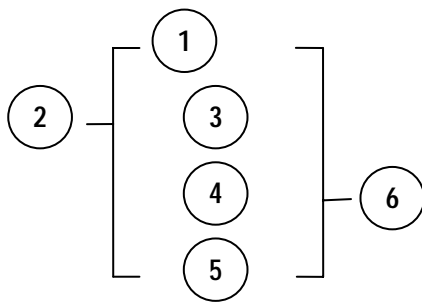
(6) 計時器模式 6 (FLASH B 模式)



(7) 計時器模式 7 (FLASH C 模式)



類比比較器



符號	說明
①	類比比較模式(1~3)
②	輸入比較值選擇(V1~V7)
③	類比現在輸入值
④	設定參考比較值(上限)
⑤	設定參考比較值(下限)
⑥	類比比較器輸出點(G1~G4)

此為與特殊暫存器(V1~V7)類比值之比較作為類比輸出點(G1~G4) ON 或 OFF。

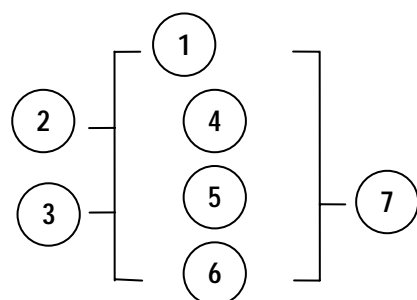
類比比較模式(1~3)

- (1) 類比比較模式 1 ($③ \leq ⑤$, ⑥ ON)
- (2) 類比比較模式 2 ($③ \geq ④$, ⑥ ON)
- (3) 類比比較模式 3 ($⑤ \leq ③ \leq ④$, ⑥ ON)

輸入比較值選擇(V1~V7)

- (1) 輸入比較值選擇 = V1 : 設定頻率
- (2) 輸入比較值選擇 = V2 : 運轉頻率
- (3) 輸入比較值選擇 = V3 : AIN 入力值
- (4) 輸入比較值選擇 = V4 : AI2 入力值
- (5) 輸入比較值選擇 = V5 : Keypad VR 入力值
- (6) 輸入比較值選擇 = V6 : 運轉電流
- (7) 輸入比較值選擇 = V7 : 轉矩值

Encoder 入力比較指令



符號	說明
①	Encoder 控制模式(1-2)
②	上/下數選擇可用(I1~f8)來設定 OFF : 為上數 ON : 為下數
③	Reset 可用(I1~f8)來設定
④	A1 , Encoder 目前值 / 除率 C (⑥)
⑤	A2 , 設定比較值
⑥	C , Encoder 除率
⑦	Encoder 比較輸出點 , H1~H4

(1) 控制模式 1

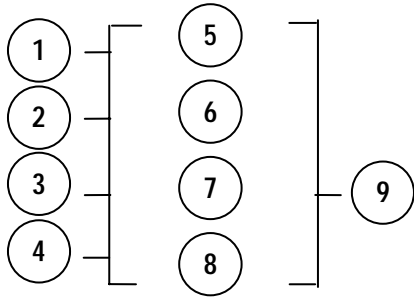
Encoder 比較功能 : A1/C A2 比較輸出

(2) 控制模式 2

Encoder 比較功能 : A1/C A2 比較輸出

Encoder 入力比較之 Enable / Disable 由 LADDER 程式之 ON /OFF 來決定

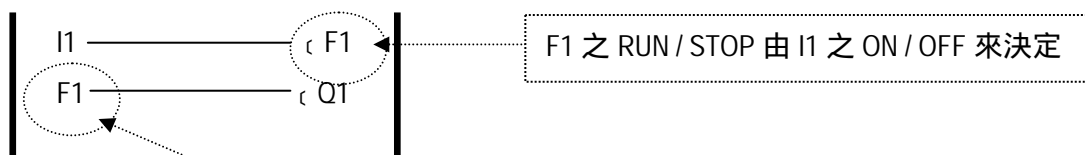
運轉控制指令



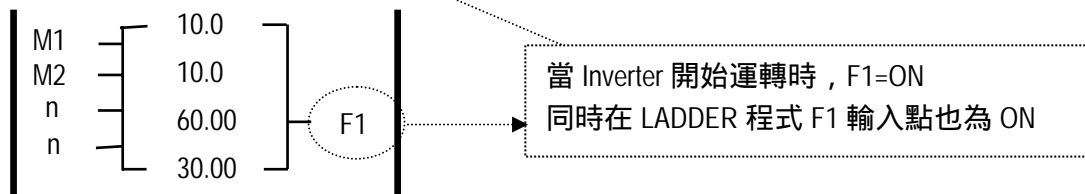
符號	說明
①	正/反轉控制可用(I1~f8)來設定 OFF：正轉(FWD) ON：反轉(REV)
②	段速端子控制可用(I1~f8)來設定 OFF：以⑦設定頻率運轉 ON：以⑧段速頻率運轉
③	選擇設定頻率為常數或 V3、V5 之值
④	選擇段速頻率為常數或 V3、V5 之值
⑤	加速時間(ACC Time)
⑥	減速時間(DEC Time)
⑦	設定頻率(可為常數或 V3、V5 之值)
⑧	段速頻率(可為常數或 V3、V5 之值)
⑨	運轉控制指令編號(F1~F8，共 8 組)

舉例：

在LADDER程式輸入



在FUNCTION輸入程式



第五章 故障排除及保養

5.1 故障指示及對策

5.1.1 無法手動復歸且無法自動復歸之故障

顯示	內容	異常原因	對策
CPF	程式異常	外部雜訊干擾	於產生干擾之電磁接觸器之激磁線圈並聯 RC 突波吸收器
EPR	EEPROM 異常	EEPROM 故障	更換 EEPROM
@ -OV-	停機中偵測到電壓過高	偵測線路故障	變頻器送修
@ -LV-	停機中偵測到電壓過低	1. 電源電壓過低 2. 限流電阻(R1)或保險絲燒斷 3. 偵測線路故障	1. 檢查電源電壓是否正常 2. 換修限流電阻或保險絲 3. 變頻器送修
@ -OH-	停機中偵測到變頻器過熱	1. 偵測線路故障 2. 周溫過熱或通風不良	1. 變頻器送修 2. 改善通風條件
CTER	電流感測器偵測錯誤	電流感測元件或線路故障	變頻器送修

註：“@”符號表示當此故障發生時，故障接點不動作。

5.1.2 可手動復歸及自動復歸之故障

顯示	內容	異常原因	對策
OC-S	啟動瞬間過電流	<ol style="list-style-type: none"> 1. 馬達繞組與外殼短路 2. 馬達接線與大地短路 3. 電晶體模組損壞 	<ol style="list-style-type: none"> 1. 檢修馬達 2. 檢查配線 3. 更換電晶體模組
OC-D	減速時過電流	減速時間設定太短	設定較長之減速時間
OC-A	加速時過電流	<ol style="list-style-type: none"> 1. 加速時間設定太短 2. 使用之馬達容量，超過變頻器容量 3. 馬達繞組與外殼短路 4. 馬達接線與大地短路 5. 電晶體模組損壞 	<ol style="list-style-type: none"> 1. 設定較長之加速時間 2. 更換相同容量之變頻器 3. 減修馬達 4. 檢查配線 5. 更換電晶體模組
OC-C	定速中過電流	<ol style="list-style-type: none"> 1. 負載瞬間變化 2. 電源瞬間變化 	<ol style="list-style-type: none"> 1. 加大變頻器容量 2. 重新執行自動參數量測功能(0-06=1) 3. 若上述皆無效，則將定子電阻降低(14-0)
OV-C	運轉中/減速中電壓過高	<ol style="list-style-type: none"> 1. 減速時間設定太短或負載慣性較大 2. 電源電壓變化過大 	<ol style="list-style-type: none"> 1. 設定較長之減速時間 2. 外加煞車電阻或煞車模組 3. 電源輸入側加電抗器 4. 加大變頻器容量
Err4	CPU 不合法中斷	外界雜訊干擾	如時常發生，請與東元電機連絡
OVSP	運轉中過速度(超出額定 20%)	<ol style="list-style-type: none"> 1. 馬達負載太大或變頻器容量太小 2. 馬達參數錯誤(向量模式) 3. 馬達在向量模式運轉控制時補償過大 4. 電流迴路故障 	<ol style="list-style-type: none"> 1. 增加加減速(3-02/3-03)時間 2. 輸入正確馬達參數 3. 修正轉子/定子電阻的 Gain 值(14-0/14-1)，建議每次向下修正 50~100，直到 0 為止 4. 送廠修復

5.1.3 可手動復歸但不可自動復歸之故障

顯示	內容	異常原因	對策
OC	停機中偵測到過電流	1. 偵測線路故障 2. CT 訊號線連接不良	1. 檢查配線確認是否受到干擾 2. 變頻器送修
OL1	馬達過載	1. 負載太大 2. 0-02、9-08~11 設定不當	1. 加大馬達容量 2. 依說明設定 0-02、9-08~11
OL2	變頻器過載	負載太大	加大變頻器容量
OL3	過轉矩	1. 負載太大 2. 9-14、9-15 設定太小	1. 加大變頻器容量 2. 依需要設定 9-14、9-15
LV-C	運轉中電壓過低	1. 電源電壓過低 2. 電源電壓變化過大	1. 改善電源品質或調高 2-01 2. 設定較長之加速時間 3. 電源輸入側加電抗器 4. 加大變頻器容量
OH-C	運轉中散熱片過熱	1. 負載太大 2. 周溫過熱或通風不良	1. 檢查負載是否異常 2. 加大變頻器容量 3. 改善通風條件

5.1.4 特殊情況說明

顯示	內容	說明
STP0	零速停止中	設定頻率為<0.1Hz 時發生
STP1	直接啟動失效	<ol style="list-style-type: none"> 變頻器設定外部運轉(1-00=0001)，且直接啟動功能無效(2-04=0001)時，若電源投入時，運轉開關放在 ON 的位置，則變頻器無法啟動，此時閃爍 STP1(請參考 2-04 之說明)。 2-04=0000 時，可直接啟動。
STP2	鍵盤緊急停止	<ol style="list-style-type: none"> 變頻器設定外部運轉(1-00=0001)，且 STOP 鍵設定有效(1-03=0000)時，若在運轉中，按下鍵盤上之 STOP 鍵則變頻器依 1-05 之設定方式停止，停止後閃爍 STP2，必須將運轉開關先 OFF 再 ON 後，才會再啟動。 變頻器在通訊中，且 STOP 鍵設定有效(1-03=0000)時，若在運轉中，按下鍵盤上之 STOP 鍵，則變頻器依 1-05 之設定方式停止，停止後閃爍 STP2，此時 PC 必須先送 STOP 命令，再送 RUN 命令給變頻器，變頻器才會再啟動 1-03=0001 時，STOP 鍵無緊急停止功能。
E.S.	外部緊急停止	<ol style="list-style-type: none"> 外部緊急停止信號經由多機能輸入端子輸入時，變頻器減速停止，停止後閃爍 E.S.(請參考 5-00~5-06 之說明)。 在設定 5-00~5-06=29 前，請確定端子已完成配線。
b.b.	外部 BASE BLOCK	外部 BASE BLOCK 信號經由多機能輸入端子輸入時，變頻器立刻停止輸出，並閃爍 b.b.(詳細請參考 5-00~5-06 之說明)。
ATER	自動參數量測失敗	<ol style="list-style-type: none"> 馬達銘牌輸入錯誤，造成自動參數量測失敗。 執行 Auto tuning 過程中緊急停機。
PDER	PID 迴授斷線	PID 迴授信號線路故障檢出

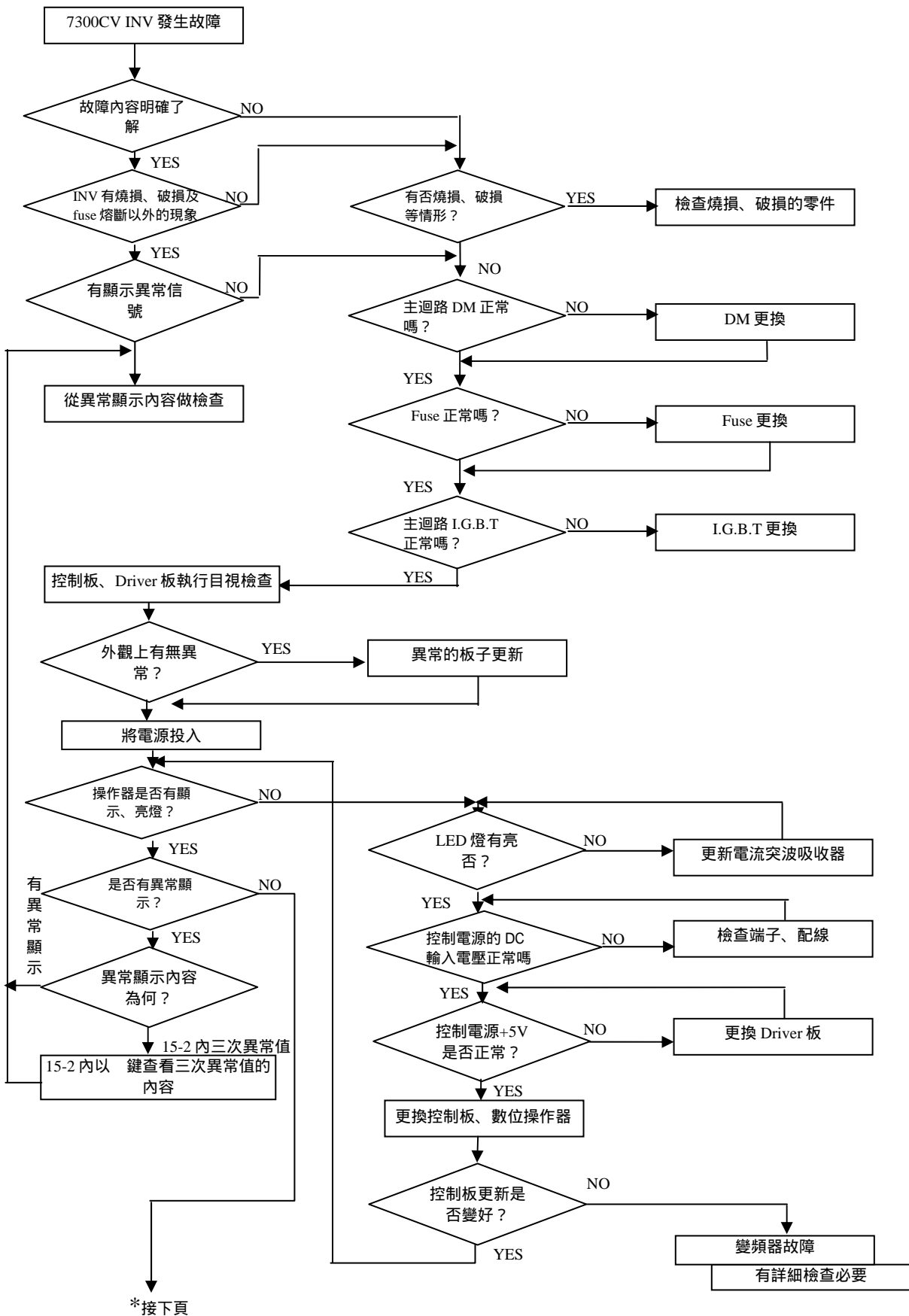
5.1.5 按鍵操作錯誤說明

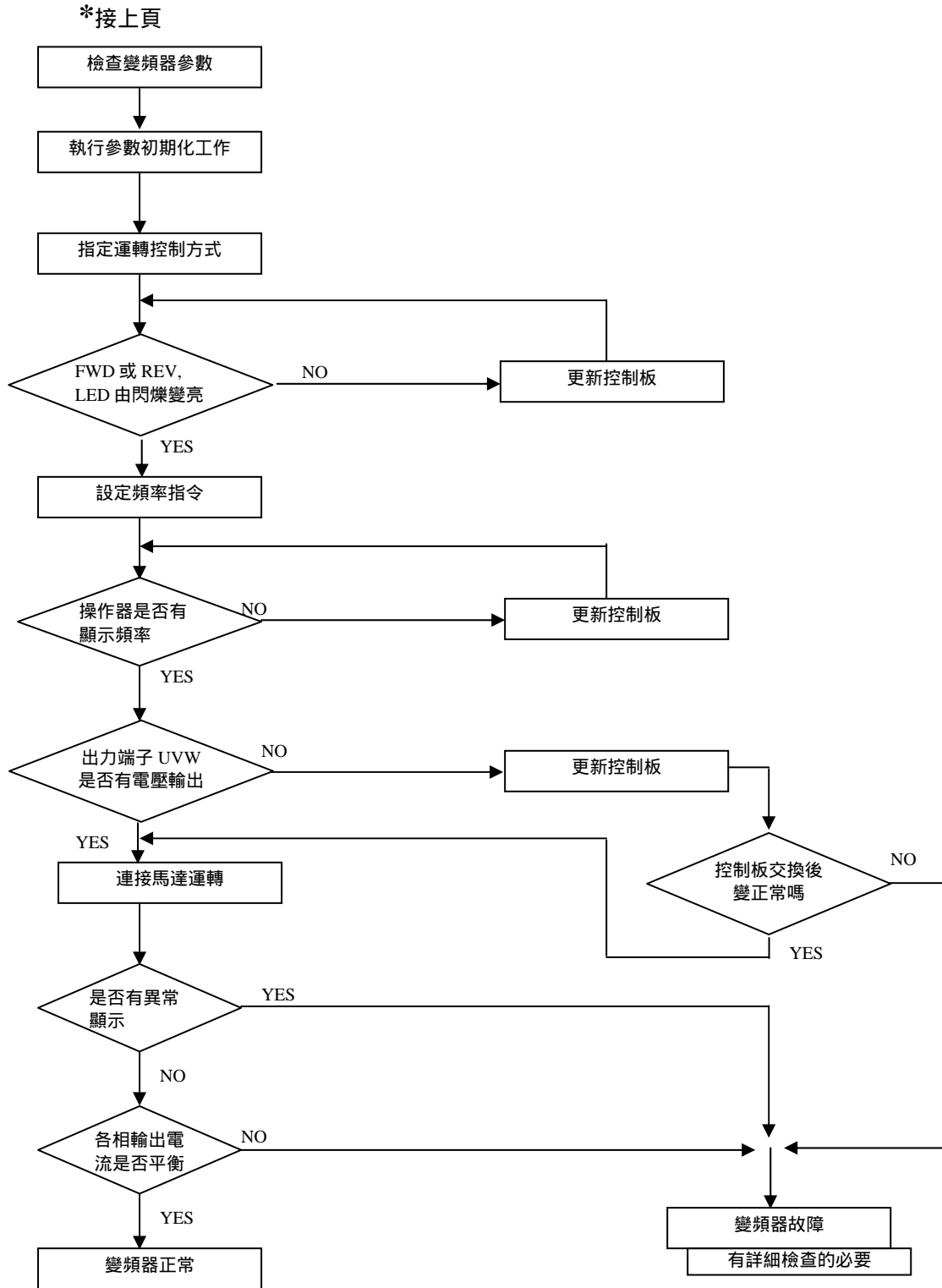
顯示	內容	錯誤原因	對策或說明
LOC	參數、頻率轉向已鎖定	<ol style="list-style-type: none"> 3-17>0000 時，企圖修改頻率/參數 於 1-02=0001 下，企圖反轉 	<ol style="list-style-type: none"> 3-17 設為 0000 1-02 設為 0000
Err1	按鍵操作方式錯誤	<ol style="list-style-type: none"> 1-06>0 或段速運轉時，按 或 鍵 運轉中企圖修改運轉中不可修改之參數(參考參數一覽) 	<ol style="list-style-type: none"> 1-06=0 時，才可由 或 鍵修改頻率 停機後才修改
Err2	參數設定錯誤	<ol style="list-style-type: none"> 3-01 在 3-13 ± 3-16 或 3-14 ± 3-16 或 3-15 ± 3-16 之範圍 3-00 3-01 執行 Auto tuning 時條件設定錯誤(如：1-00 未設定為 0、1-06 未設定為 0) 	<ol style="list-style-type: none"> 修改 3-13~3-15 或 3-16 3-00>3-01 執行 Auto tuning 時，1-00 設定為 0；1-06 設定為 0
Err5	通訊中，修改參數無效	<ol style="list-style-type: none"> 通訊禁能中下控制命令 通訊中修改 13-1~13-4 	<ol style="list-style-type: none"> 通訊前必須先下致能命令 通訊前，先設定好參數
Err6	通訊失敗	<ol style="list-style-type: none"> 接線錯誤 通訊參數設定錯誤 Sum-check 錯誤 通訊格式錯誤 	<ol style="list-style-type: none"> 檢查硬體及配線 檢查 13-1~13-4
Err7	參數設定錯誤	<ol style="list-style-type: none"> 企圖修改 15-0 或 15-7 電壓、電流偵測線路異常 	Reset 變頻器，如仍故障變頻器送修
Err 8	出廠設定錯誤	當 PLC 運轉時，執行出廠設定	在執行出廠設定之前停止 PLC 程式
EPr1	參數設定錯誤 copy unit 失敗	<ol style="list-style-type: none"> 設定 3-18=1.2 無法連接 copy unit. Copy unit 失敗. 	<ol style="list-style-type: none"> 修正 3-18 更換 copy unit
EPr2	參數不符合	Copy the parameter to inverter to verify the parameter is not match.	<ol style="list-style-type: none"> 重新更新寫入 更換 copy unit

5.2 一般故障檢查方法

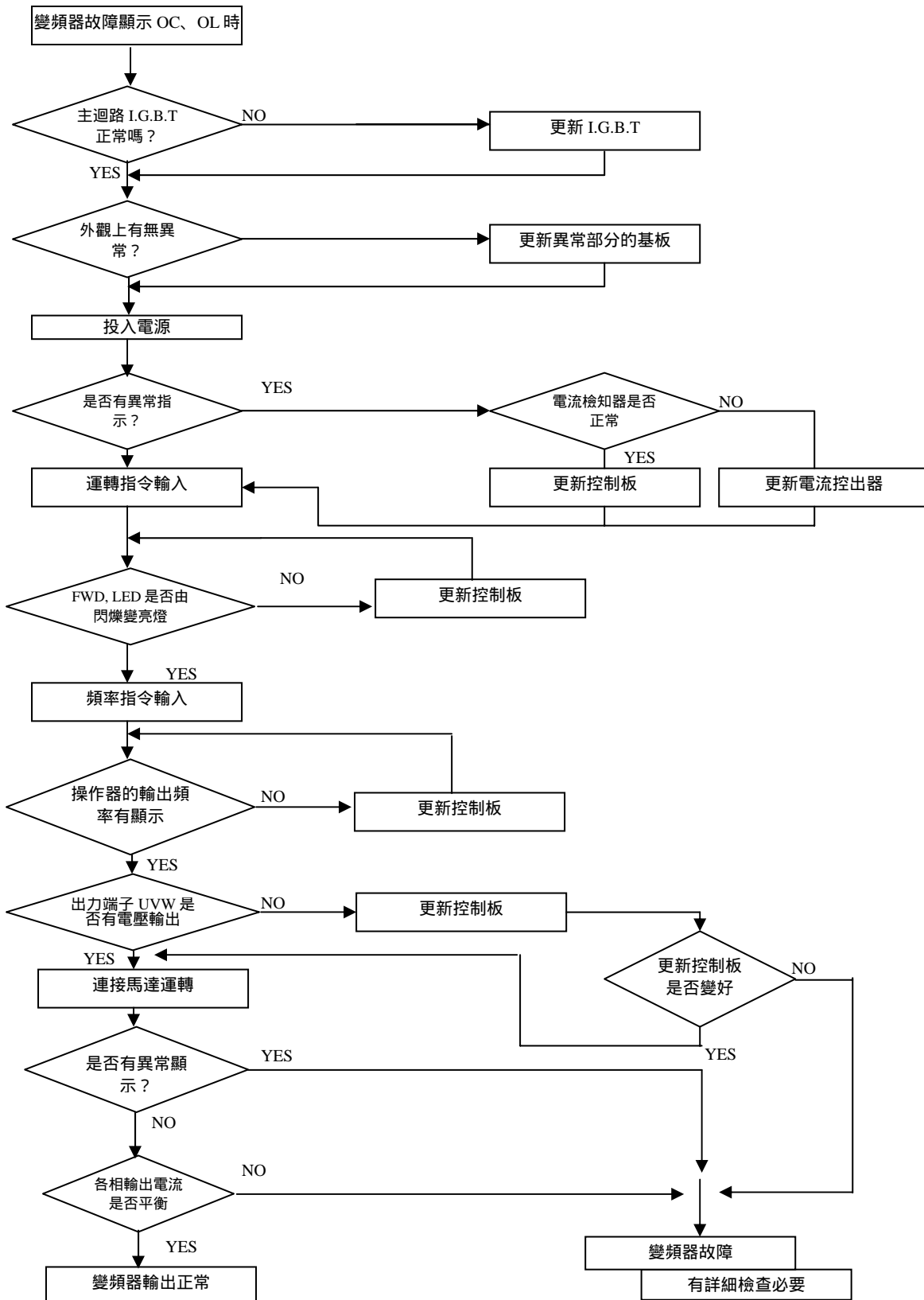
異常現象	檢查要點	處理內容
馬達不運轉	電源電壓是否有送入 L1 (L)、L2、L3 (N)端(充電指示燈是否亮)嗎？	電源是否有投入 將電源先斷電後再送電一次 電源電壓等級確認 端子螺絲是否鎖緊
	輸出端子 T1、T2、T3 是否有電壓輸出嗎？	將電源先斷電後再送電一次
	負荷是否過重，造成馬達堵死嗎？	減輕負荷使馬達可以運轉
	變頻器有異常發生嗎？	參考故障指示排除處理配線檢查並更正。
	正轉或反轉運轉指令有下達嗎？	
	類比頻率設定值有輸入嗎？	類比頻率輸入信號配線是否正確 頻率輸入設定電壓是否正確
	運轉模式設定值正確嗎？	由數位操作運轉
馬達運轉方向相反	輸出端子 T1、T2、T3 配線正確嗎？	要與馬達之 U、V、W 相配合
	正轉或反轉信號配線正確嗎？	配線檢查並更正
馬達運轉無法變速	類比頻率輸入配線正確嗎？	配線檢查並更正
	運轉模式設定正確嗎？	操作器運轉模式設定檢查
	負荷是否過重嗎？	減輕負荷
馬達運轉速度過高或過低	馬達的規格(極數電壓)正確嗎？	確認馬達規格
	齒輪比正確嗎？	確認齒輪比
	最高輸出頻率設定值正確嗎？	確認最高輸出頻率值
馬達運轉時速度變動異常	負荷會過重嗎？	減輕負荷
	負荷的變動很大嗎？	負荷變動要減少 變頻器及馬達容量加大
	輸入電源是否有欠相之情形嗎？	使用單相規格時，在輸入電源側加 AC 電抗器 使用三相規格時檢查配線

5.3 故障品簡單排除步驟

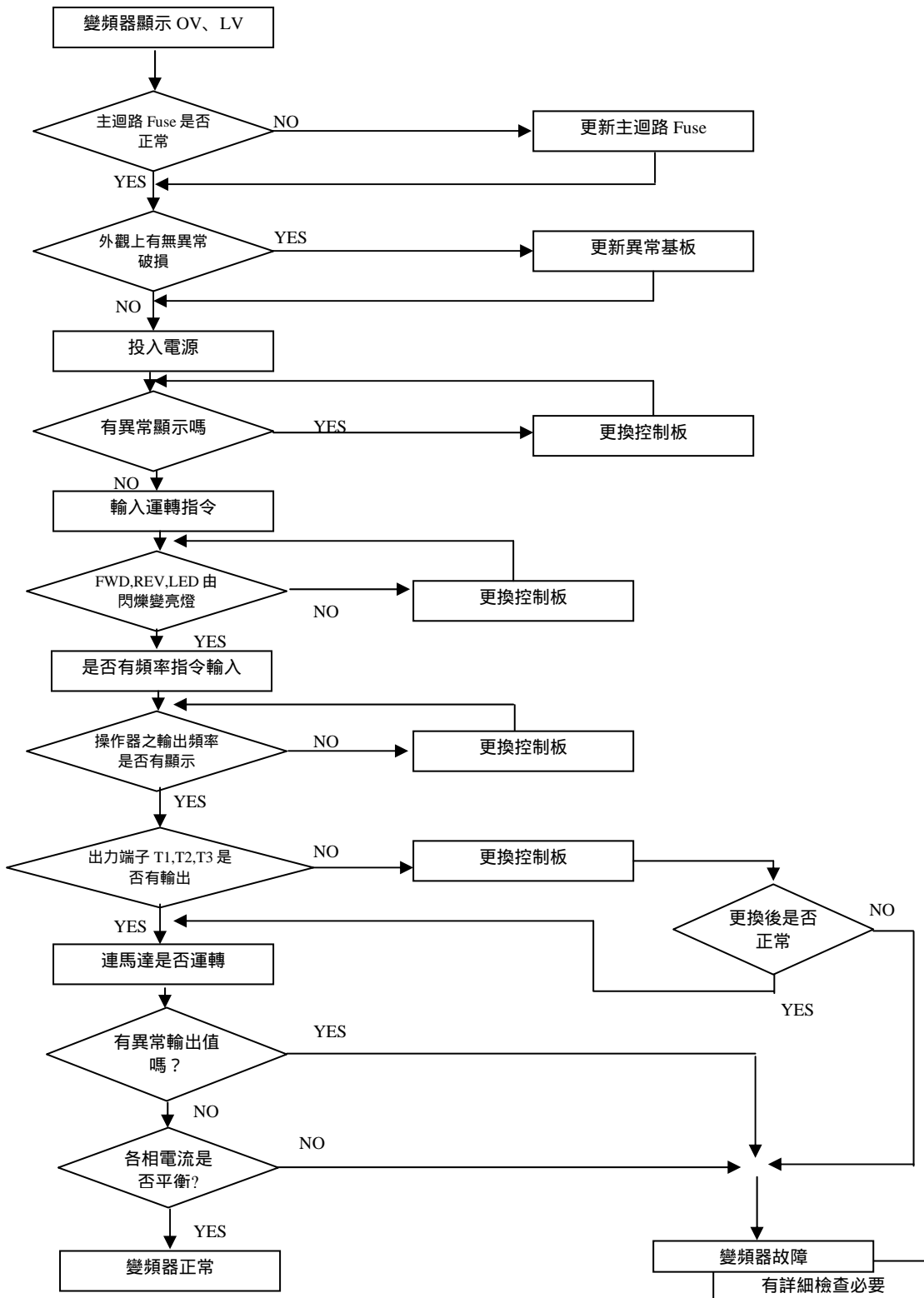




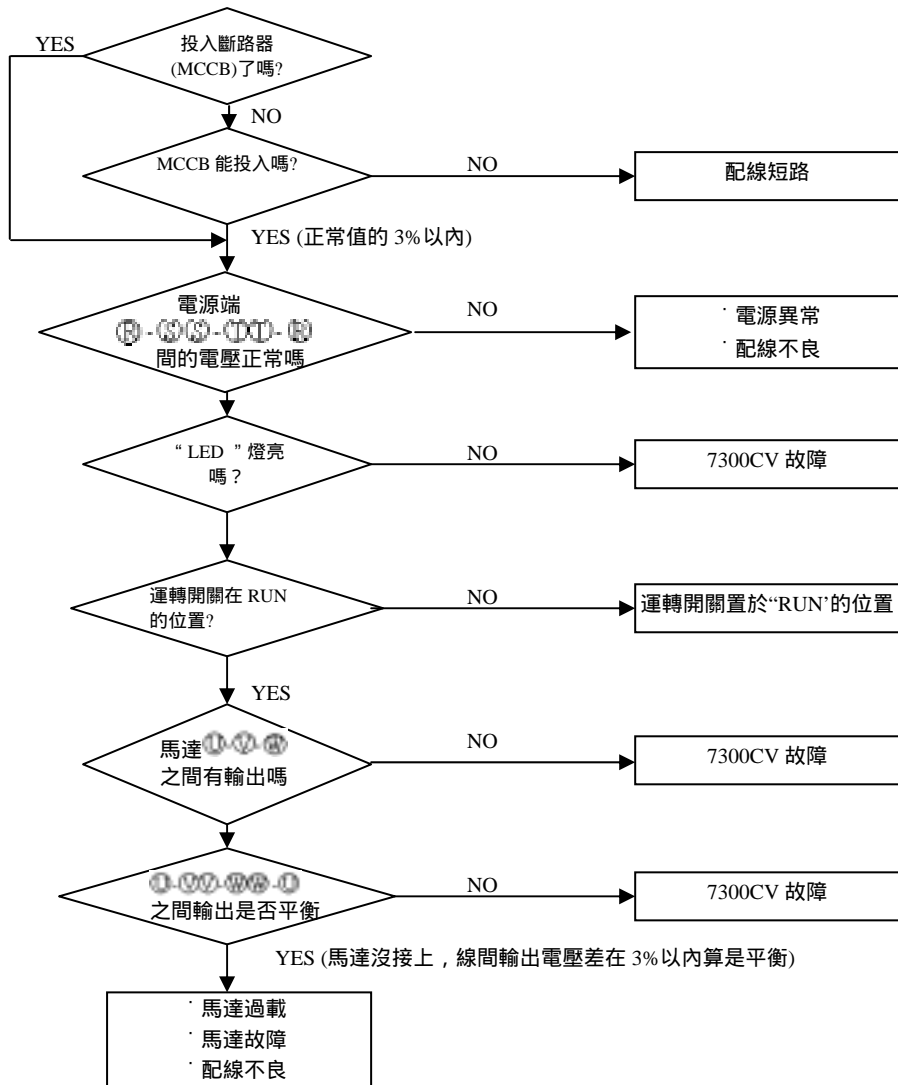
故障顯示 OC、OL 時，處理方式



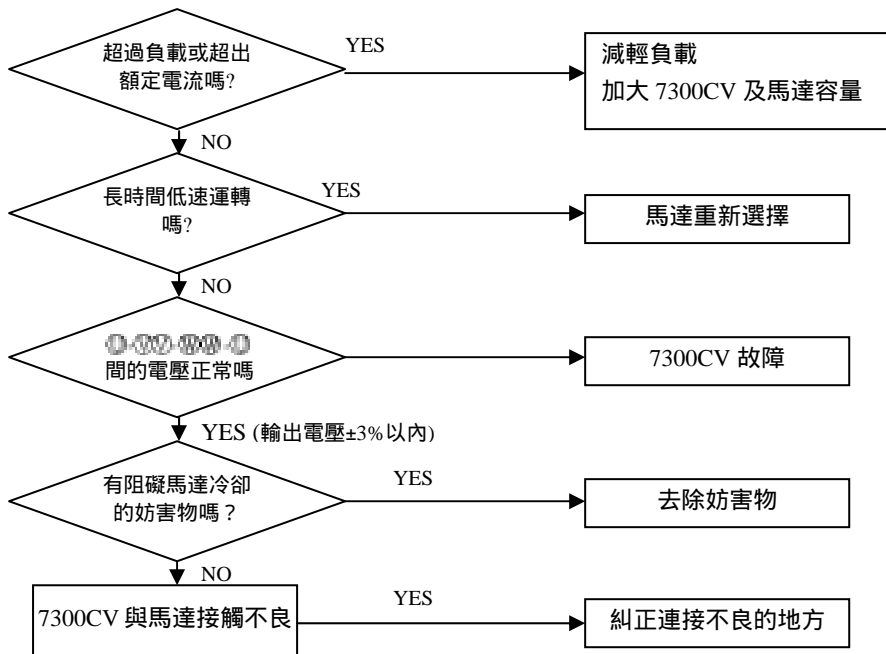
故障顯示 OV、LV 時，處理方式



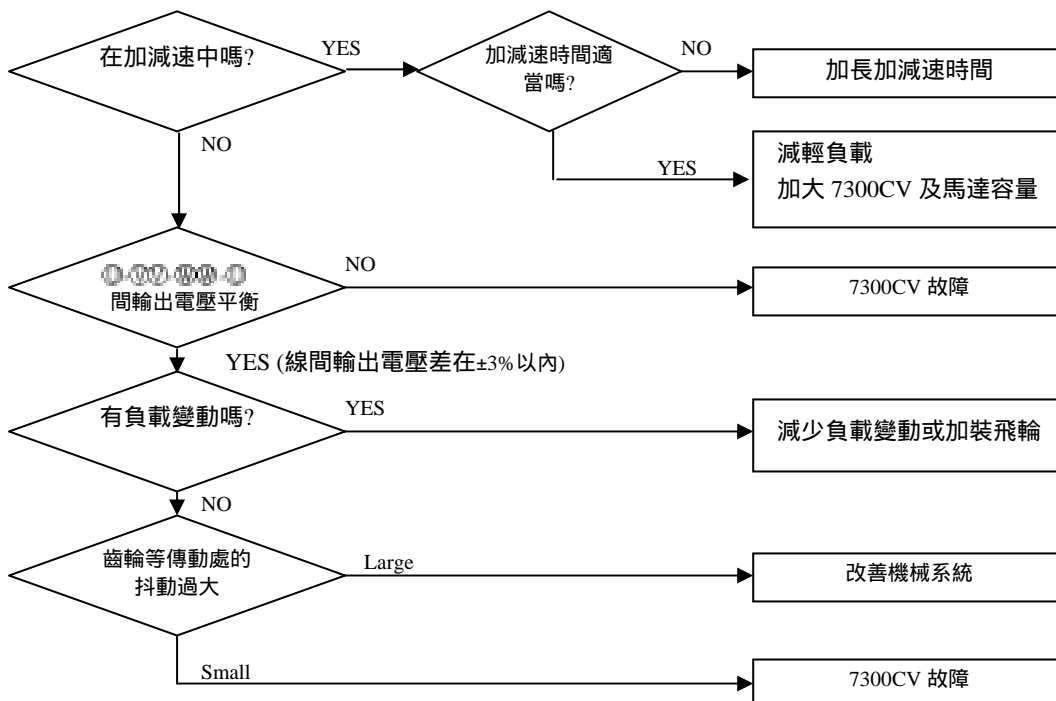
馬達不轉動



馬達過熱



馬達運轉不平滑



5.4 日常檢查與定期檢查

變頻器需作日常及定期維護檢查，以使變頻器之運轉更穩定安全。

下列列舉必須檢查的項目，以使變頻器之運轉更穩定安全。且必須在變頻器之按鍵面板熄滅 5 分鐘後再檢查，以免變頻器之電容器的殘留電力，傷及保養人員。

檢查項目	檢查內容	檢查周期		檢查方法	判定基準	異常時對策
		日常	一年			
使用機台周圍環境	請確認周圍溫度、濕度			依安裝注意事項以溫度計、濕度計量測	溫度-10~40 濕度 95%RH 以下	改善現場環境
	是否有堆積易燃物			目視	無異物	
變頻器安裝及接地	機台有無異常振動			目視，聽覺	無異物	鎖緊安裝螺絲
	接地電阻值是否合規定			以三用電表測試阻值	200V 級 100 以下 400V 級 10 以下	改善接地
輸入電源電壓	主迴路電壓是否正常			以三用電表測電壓值	合乎規格之電壓值	改善輸入電源
變頻器之外部端子 內部固定螺絲	鎖緊部位是否鬆脫、搖動			目視，用起子檢查螺絲是否有鬆脫	無異常	鎖緊或送修
	端子台等是否有破損					
	是否有明顯生銹狀況					
變頻器內部之連接線	是否變形、歪斜			目視	無異常	更換或送修
	導線外皮是否破損					
散熱片	是否有灰塵雜屑堆積			目視	無異常	消除灰塵等堆積物
印刷電路板	是否有導電性金屬或油漬堆積			目視	無異常	清除或更換電路板
	零件有無變色過熱焦黑現象					
冷卻風扇	有無異常振動、異常聲部			目視、聽覺	無異常	更換冷卻風扇
	是否有灰塵雜屑堆積			目視		清除
功率元件	是否有灰塵雜屑堆積			目視	無異常	清除
	檢查各端子間之電阻值			以三用電表測量	三相輸出無短路或斷路情形	更換功率元件或變頻器
電容器	是否有異臭、漏液等情形			目視	無異常	更換電容器或變頻器
	是否有膨脹、突出等情形					

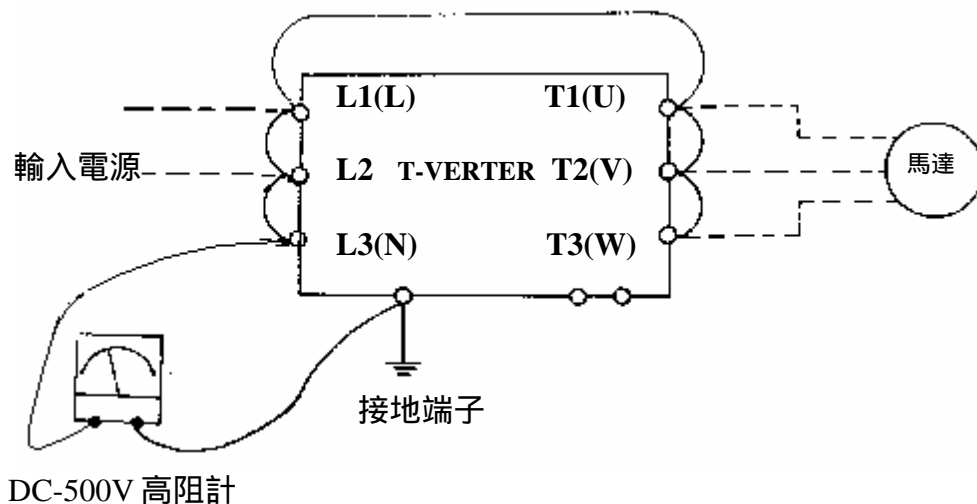
5.5 保養與檢查

T-VERTER 並不需要經常性的檢查、保養。

為了長時間保持良好的可靠性，請依下列各點作定期性的查視。查視時，一定要關掉電源，待按鍵面板熄滅後，方可開始進行。(因為內部的大容量電容器會有殘留電壓)。

- (1) 掃除內部不潔的積存物。
- (2) 端子螺絲、零件固定螺絲是否鬆動，鬆動的螺絲將其鎖緊。
- (3) 耐壓絕緣測試。
 - (a) 外部回部的絕緣耐壓測試時，T-VERTER 與外部連接的導線全部除去，不可通電。
 - (b) T-VERTER 內部的絕緣耐壓測試時，僅對 T-VERTER 主體的迴路實施之。測試時使用 DC 500V 的高阻計，絕緣電阻須在 5M 以上。

注意！絕不可對控制電路實施耐壓絕緣測試。



第六章 週邊元件

6.1 輸入側交流電抗器

機種		輸入側交流電感	
		電流 (A)	電感 (mH)
JNTHXXBA JNTHXXBB	R500AC/BC	5.0	2.1
	0001AC/BC	5.0	2.1
	0002AC/BC	19.0	1.1
	0003AC/BC	25.0	0.71
	0005BC	20.0	0.53
	7R50BC	30.0	0.35
	0010BC	40.0	0.265
	0015BC	60.0	0.18
	0020BC	80.0	0.13
	0025BC	90.0	0.12
	0030BC	120.0	0.09
	0040BC	160.0	0.07

機種		輸入側交流電感	
		電流 (A)	電感 (mH)
JNTHXXBA JNTHXXBB	0001BE	2.5	8.4
	0002BE	5.0	4.2
	0003BE	7.5	3.6
	0005BE	10.0	2.2
	7R50BE	16.0	1.42
	0010BE	20.0	1.06
	0015BE	30.0	0.7
	0020BE	40.0	0.53
	0025BE	50.0	0.42
	0030BE	60.0	0.36
	0040BE	80.0	0.26
	0050BE	90.0	0.24
	0060BE	120.0	0.18
	0075BE	150.0	0.15

6.2 輸入側直流電抗器

機種		輸入側直流電感	
		電流 (A)	電感 (mH)
JNTHXXBA JNTHXXBB	R500AC/BC	3.1	5.65
	0001AC/BC	4.5	3.89
	0002AC/BC	7.5	2.33
	0003AC/BC	10.5	1.67
	0005BC	17.5	1.00
	7R50BC	26	0.67
	0010BC	35	0.50
	0001BE	2.3	15.22
	0002BE	3.8	9.21
	0003BE	5.2	6.73
	0005BE	8.8	3.98
	7R50BE	13	2.69
	0010BE	17.5	2.00
	0015BE	25	1.40

6.3 煞車模組與煞車電阻

7300CV 系列煞車電阻計算

變頻器 機種	煞車檢出模組		煞車電阻 型號	適用 馬力數 (HP)	適用馬 達容量 (KW)	煞車電 阻規格		煞車 電阻 ED(%)	煞車 轉矩 (%)	電阻尺寸 (L*W*H) mm
	型號	並聯 個數				(W)	(OHM)			
R500-AC/BC	-	-	JNBR-150W200	0.5	0.4	150	200	10	238	251*28*60
0001-AC/BC	-	-	JNBR-150W200	1	0.75	150	200	10	119	251*28*60
0002-AC/BC	-	-	JNBR-150W100	2	1.5	150	100	10	119	251*28*60
0003-AC/BC	-	-	JNBR-260W70	3	2.2	260	70	10	115	274*34*78
0005-BC	-	-	JNBR-390W40	5	3.7	390	40	10	119	395*34*78
7R50-BC	-	-	JNBR-520W30	7.5	5.5	520	30	10	108	400*40*100
0010-BC	-	-	JNBR-780W20	10	7.5	780	20	10	119	400*40*100
0015-BC	-	-	JNBR-2R4KW13R6	15	11	2400	13.6	10	117	535*50*110 (*2 pcs)
0020-BC	-	-	JNBR-3KW10	20	15	3000	10	10	119	615*50*110 (*2 pcs)
0025-BC	JNTBU-230	1	JNBR-4R8KW8	25	18.5	4800	8	10	119	535*50*110 (*4 pcs)
0030-BC	JNTBU-230	1	JNBR-4R8KW6R8	30	22	4800	6.8	10	117	535*50*110 (*4 pcs)
0040-BC	JNTBU-230	2	JNBR-3KW10	40	30	3000	10	10	119	615*50*110 (*2 pcs)
0001-BE	-	-	JNBR-150W750	1	0.75	150	750	10	126	251*28*60
0002-BE	-	-	JNBR-150W400	2	1.5	150	400	10	119	251*28*60
0003-BE	-	-	JNBR-260W250	3	2.2	260	250	10	126	274*34*78
0005-BE	-	-	JNBR-400W150	5	3.7	400	150	10	126	395*34*78
7R50-BE	-	-	JNBR-600W130	7.5	5.5	600	130	10	102	470*50*100
0010-BE	-	-	JNBR-800W100	10	7.5	800	100	10	99	535*50*110
0015-BE	-	-	JNBR-1R6KW50	15	11	1600	50	10	126	615*50*110
0020-BE	-	-	JNBR-1R5KW40	20	15	1500	40	10	119	615*50*110
0025-BE	JNTBU-430	1	JNBR-4R8KW32	25	18.5	4800	32	10	119	535*50*110 (*4 pcs)
0030-BE	JNTBU-430	1	JNBR-4R8KW27R2	30	22	4800	27.2	10	117	535*50*110 (*4 pcs)
0040-BE	JNTBU-430	1	JNBR-6KW20	40	30	6000	20	10	119	615*50*110 (*4 pcs)
0050-BE	JNVPHV-0060	1 ^{*5}	JNBR-9R6KW16	50	37	9600	16	10	119	535*50*110 (*8 pcs)
0060-BE	JNVPHV-0060	1 ^{*5}	JNBR-9R6KW13R6	60	45	9600	13.6	10	117	535*50*110 (*8 pcs)
0075-BE	JNTBU-430	2	JNBR-6KW20	75	55	6000	20	10	126	615*50*110 (*4 pcs)

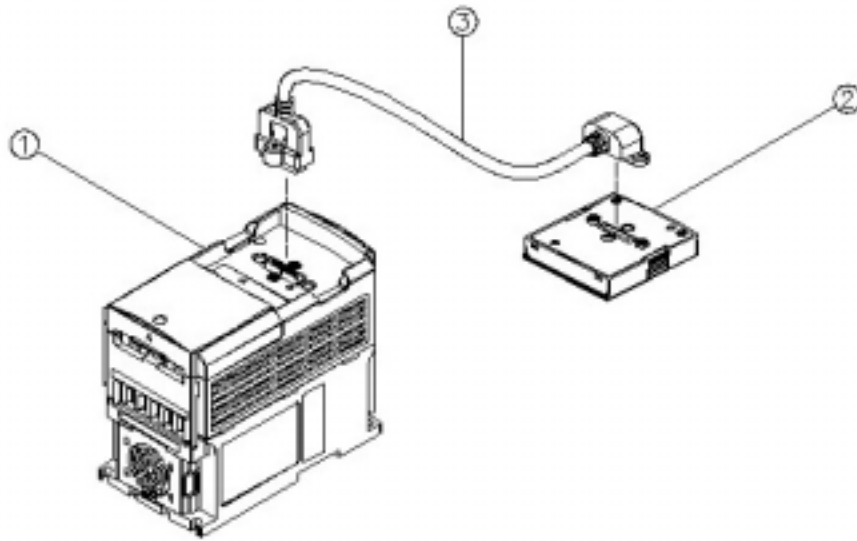
註：煞車電阻計算公式: $W = (V_{pn} * V_{pn}) * ED\% / R$

1. W：煞車電阻消耗功率
2. V_{pn} ：煞車電壓 (220V=380VDC, 440V=760VDC)
3. ED%：煞車動作有效週期
4. R：所使用煞車電阻值
5. 可另選 0050-BE：(JNTBU-430 + JNBR-4R8KW32) × 2
0060-BE：(JNTBU-430 + JNBR-4R8KW27R2) × 2

註：25HP 以上，請加煞車模組：200V JNTBU-230
400V JNTBU-430
400V JNVPHV-0060

註：安裝煞車模組及煞車電阻時，請與變頻器保持適當之距離，並保持安裝環境之通風良好

6.4 數位操作器及延長線



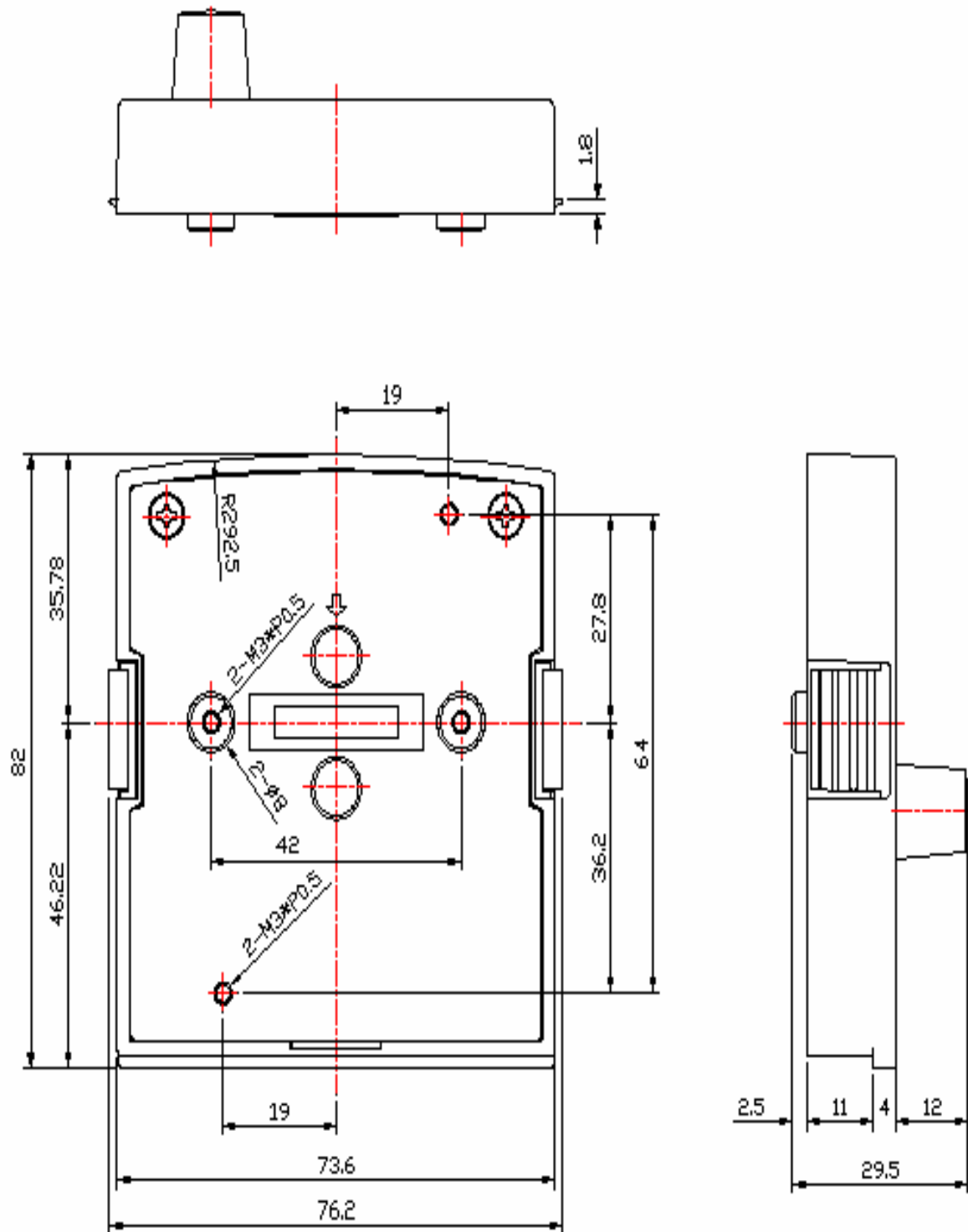
(一)使用內容

- ① 變頻器本體
- ② LED (JNSDOP-LED)或 LCD (JNSDOP-LCD)按鍵面板
- ③ 按鍵面板 REMOTE 延長線
 - JNSW-30P5 (0.5m)
 - JNSW-3001 (1m)
 - JNSW-3002 (2m)
 - JNSW-3003 (3m)
 - JNSW-3005 (5m)

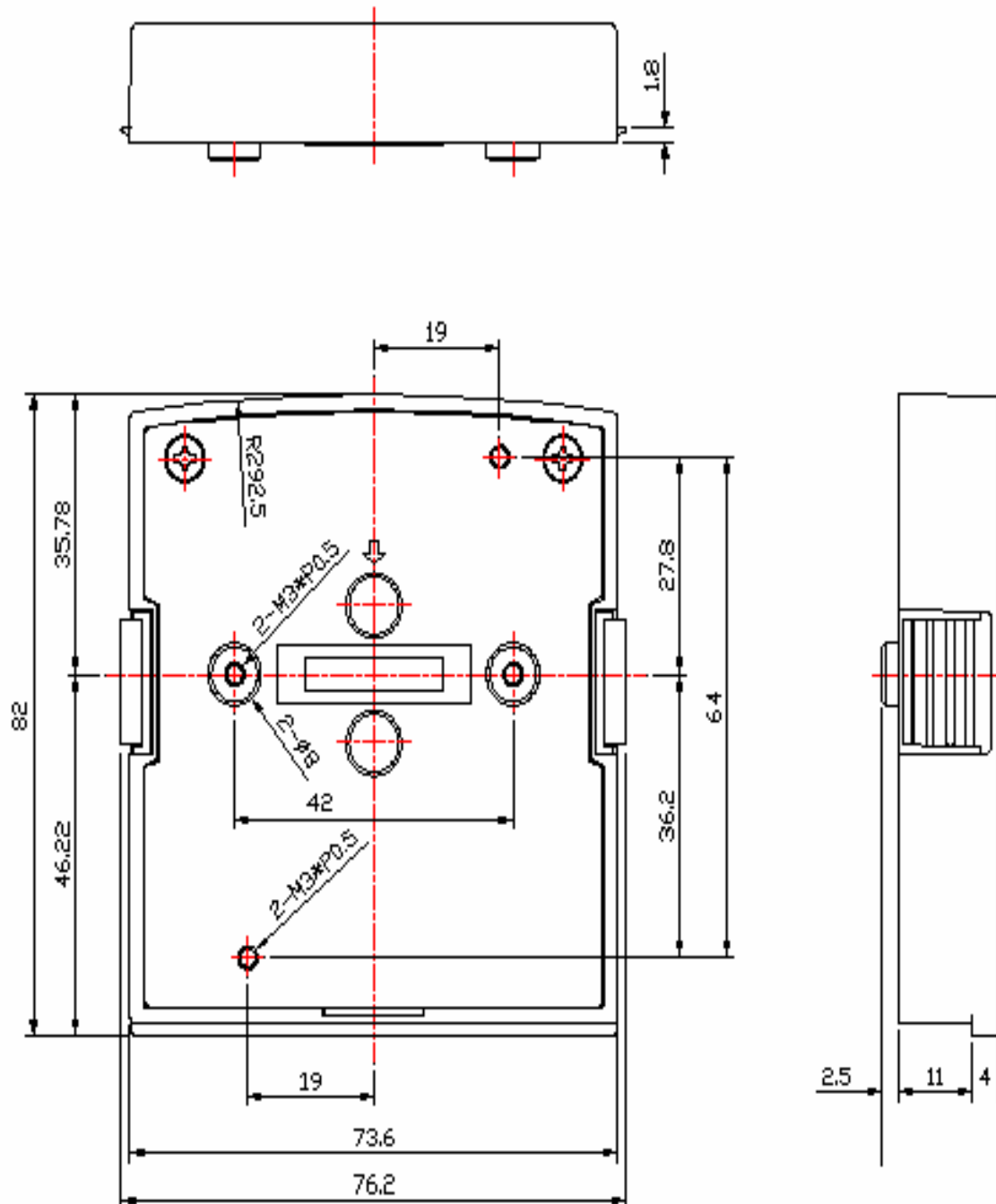
(二)使用步驟

1. 將電源關掉，並確認按鍵面板沒有顯示後才可進行以下之步驟。
2. 取下按鍵面板(在兩側卡勾施力即可取下)。
3. 依圖示以按鍵面板 REMOTE 延長線連接變頻器本體與按鍵面板。
4. 分別鎖固延長線固定螺絲於變頻器本體及按鍵面板。
5. 確認鎖固後，重新送入電源即可進行操作。

LED 按鍵面板(JNSDOP-LED)安裝尺寸 單位 : mm



LCD 按鍵面板(JNSDOP-LCD)安裝尺寸 單位 : mm



6.5 EMC 相容濾波器

為了提高工作效率及降低馬達噪音，變頻器使用快速切換的電力電子元件。但這將造成電磁干擾 (EMI) 及輻射干擾 (RFI) 的影響。為了使用上的因素，這些干擾必須被壓制到一定的標準以下。

EMC 標準

在使用濾波器的情況下，變頻器可以符合 EMC 標準 89/336/EEC 所規定的電磁干擾及輻射干擾的限制。變頻器在使用濾波器的情形下，已經通過以下測試，並且符合其所規定的標準。

EMI 輻射標準、EMS 免疫力標準

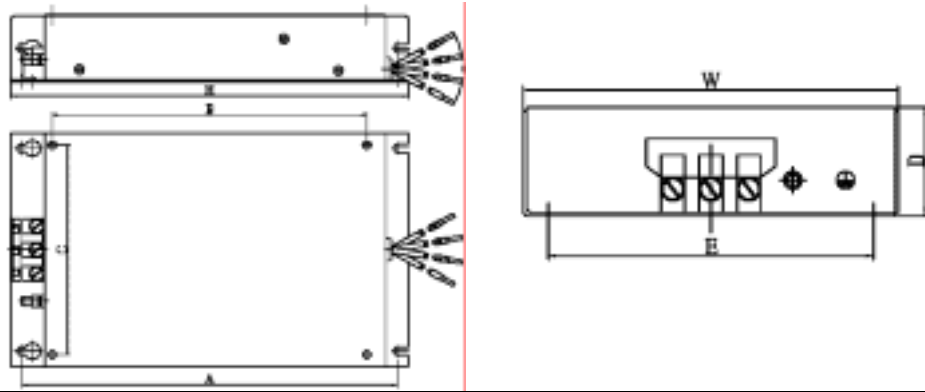
EN 61800-3 1996/A11: 2000 : First Environment Unrestricted Distribution. (Class B)

EN 61800-3 1996/A11: 2000 : Second Environment.

濾波器的選擇

變頻器型號	額定(INPUT)	濾波器型號 (Second Environment)	濾波器型號 (First Environment)
R500AC-UF	1 ϕ 170 ~264V	內建	FS 6146-11-07
0001AC-UF	1 ϕ 170~264V	內建	FS 6146-11-07
0002AC-UF	3 ϕ 170~264V	內建	FS 6146-27-07
0003AC-UF	1 ϕ 170 ~264V	內建	FS 6146-27-07
R500AC-U-	1 ϕ 170 ~264V	FS 6146-11-07	--
0001AC-U-	1 ϕ 170~264V	FS 6146-11-07	--
0002AC-U-	3 ϕ 170~264V	FS 6146-27-07	--
0003AC-U-	3 ϕ 170 ~264V	FS 6146-27-07	--
R500BC-U-	3 ϕ 170 ~264V	FS 6147-8.9-07	--
0001BC-U-	3 ϕ 170 ~264V	FS 6147-8.9-07	--
0002BC-U-	3 ϕ 170 ~264V	FS 6147-8.9-07	--
0003BC-U-	3 ϕ 170 ~264V	FS 6147-19-07	--
0005BC-U-	3 ϕ 170 ~264V	FS 6147-19-07	--
7R50BC-U-	3 ϕ 170 ~264V	FS 6147-39-07	--
0010BC-U-	3 ϕ 170 ~264V	FS 6147-39-07	--
0001BE-UF	3 ϕ 323~528 V	內建	FS 6149-4.6-07
0002BE-UF	3 ϕ 323~528 V	內建	FS 6149-4.6-07
JNTHXXBA JNTHXXBB 0003BE-UF	3 ϕ 323~528 V	內建	FS 6149-10-07
0005BE-UF	3 ϕ 323~528 V	內建	FS 6149-10-07
7R50BE-UF	3 ϕ 323~528 V	內建	FS 6149-28-07
0010BE-UF	3 ϕ 323~528 V	內建	FS 6149-28-07
0015BE-UF	3 ϕ 323~528 V	內建	FS 6149-28-07
0001BE-U-	3 ϕ 323~528 V	FS 6149-4.6-07	--
0002BE-U-	3 ϕ 323~528 V	FS 6149-4.6-07	--
0003BE-U-	3 ϕ 323~528 V	FS 6149-10-07	--
0005BE-U-	3 ϕ 323~528 V	FS 6149-10-07	--
7R50BE-U-	3 ϕ 323~528 V	FS 6149-28-07	--
0010BE-U-	3 ϕ 323~528 V	FS 6149-28-07	--
0015BE-U-	3 ϕ 323~528 V	FS 6148-28-07	--
0020BE-U-	3 ϕ 323~528 V	JUNF34048S-MA	--
0025BE-U-	3 ϕ 323~528 V	KMF370A	--
0030BE-U-	3 ϕ 323~528 V	KMF370A	--
0040BE-U-	3 ϕ 323~528 V	KMF3100A	--
0050BE-U-	3 ϕ 323~528 V	KMF3100A	--
0060BE-U-	3 ϕ 323~528 V	KMF3150A	--
0075BE-U-	3 ϕ 323~528 V	KMF3180A	--

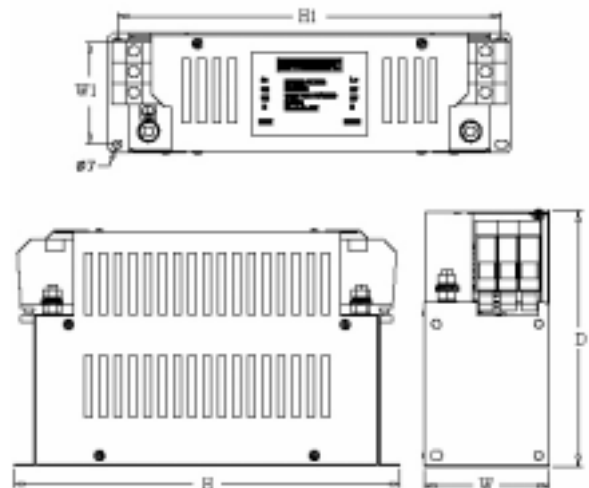
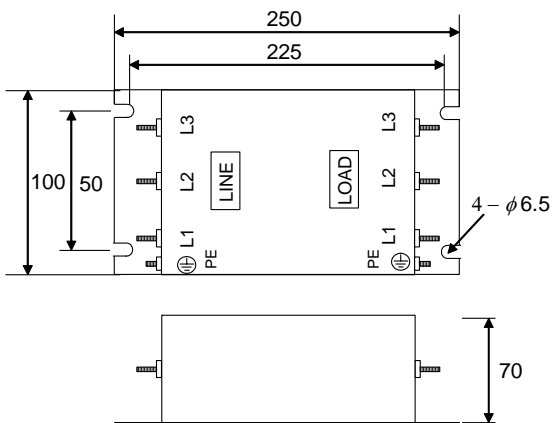
7300CV(SV300) EXTERNAL FILTER SIZE



機種別	尺寸	變頻器安裝孔 (C*B)	外接 FILTER 尺寸 (W*H*D)	外接 FILTER 尺寸 (E*A)
FS 6146 - 11 - 07 FS 6147 - 8.9 - 07 FS 6149 - 4.6 - 07		78 * 150	91 * 192 * 28	74 * 181
FS 6146 - 27 - 07 FS 6147 - 19 - 07 FS 6149 - 10 - 07		114.6 * 170.5	128 * 215 * 37	111 * 204
FS 6147 - 39 - 07 FS 6149 - 28 - 07		173 * 244	188 * 289 * 42	165 * 278

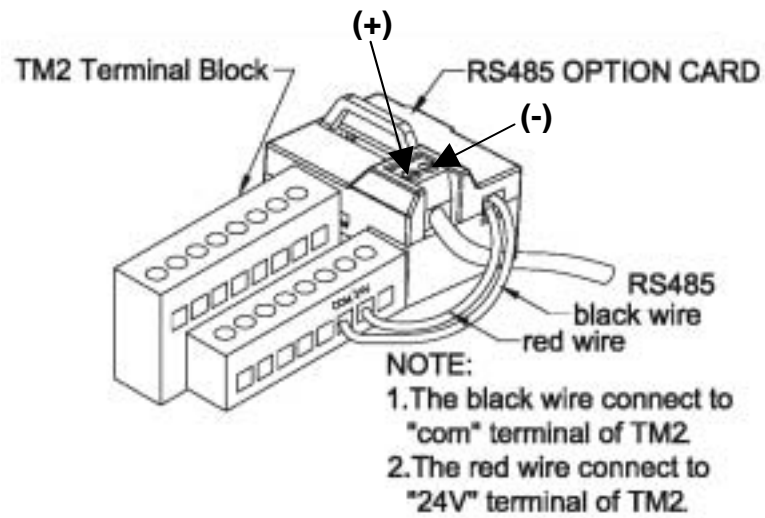
型式	尺寸 (mm)						
	W	W1	H	H1	D	d	M
KMF370A	93	79	312	298	190	7	M6
KMF3100A	93	79	312	298	190	7	M6
KMF3150A	126	112	312	298	224	7	M6
KMF3180A	126	112	312	298	224	7	M6

JUNF34048S-MA :

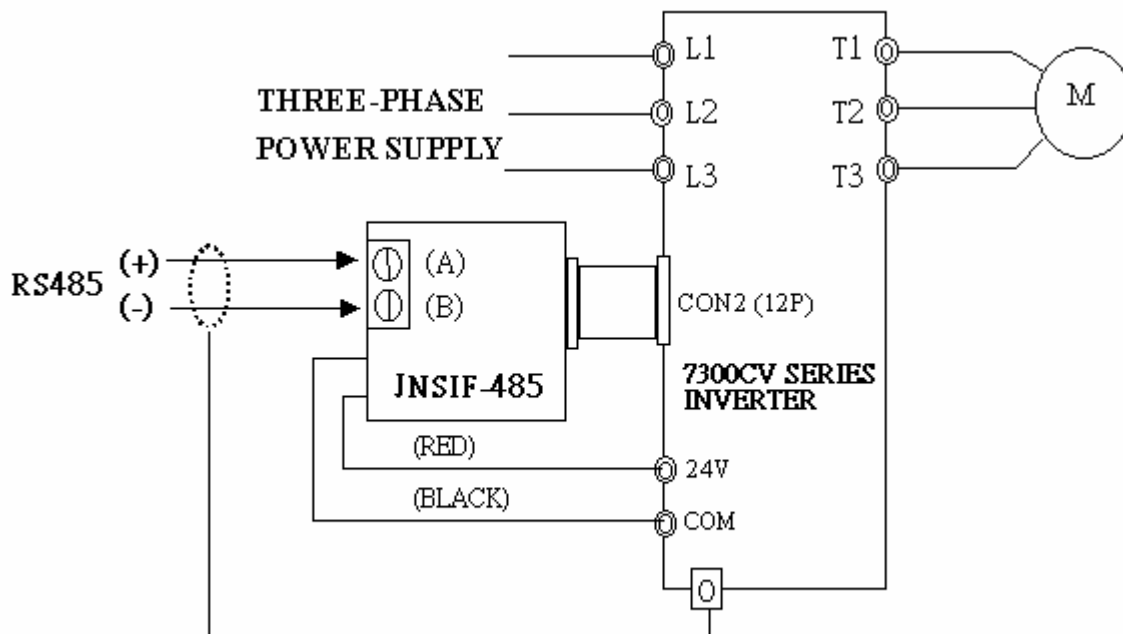


6.6 介面卡

6.6.1 RS-485 介面卡 (型號 : JNSIF-485)



JNSIF-485 配線圖：



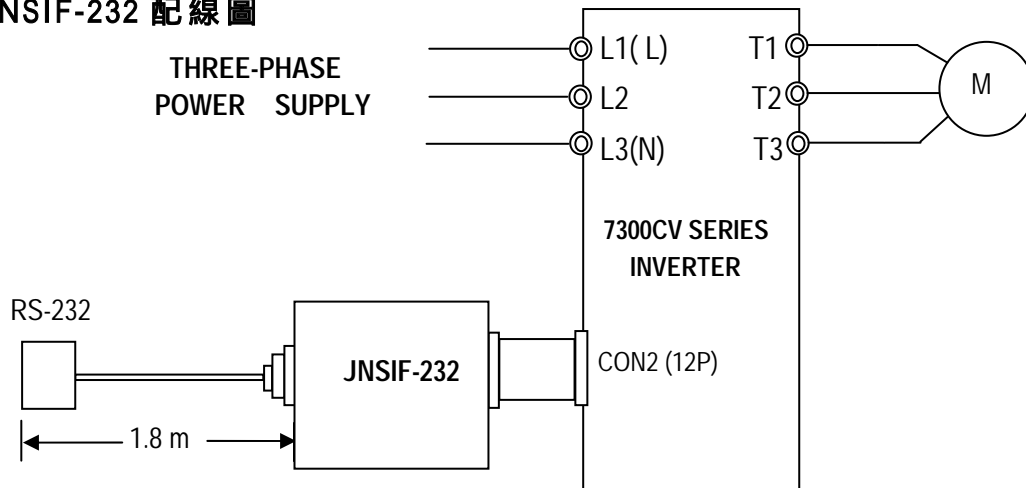
註：

為避免外部靜電干擾介面卡功能，在使用所有介面卡時，請務必將本體上蓋蓋上。
請使用隔離的 RS232 / RS485 轉換器連接 PC 及介面卡以免損害配備。

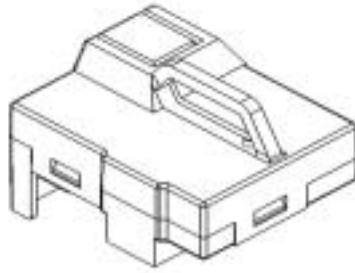
6.6.2 RS-232 介面卡 (型號 : JNSIF-232)



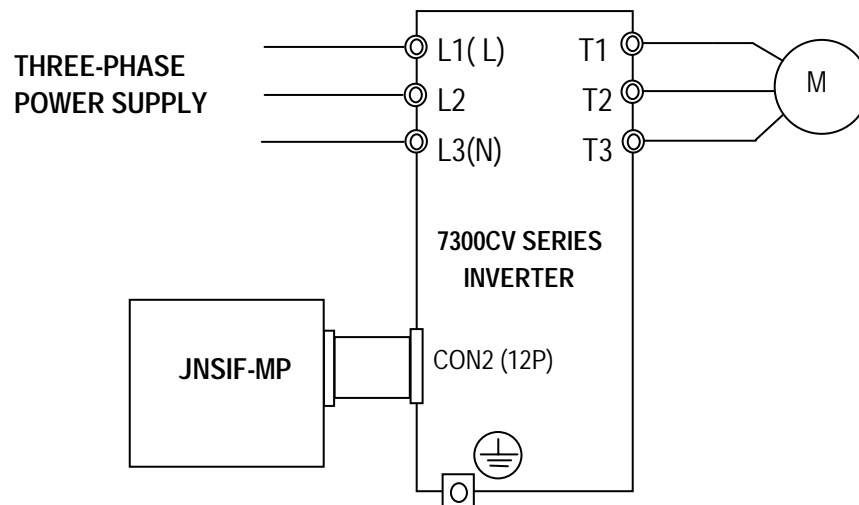
JNSIF-232 配線圖



6.6.3 程式複製介面卡(Copy Unit) (型號 : JNSIF-MP)

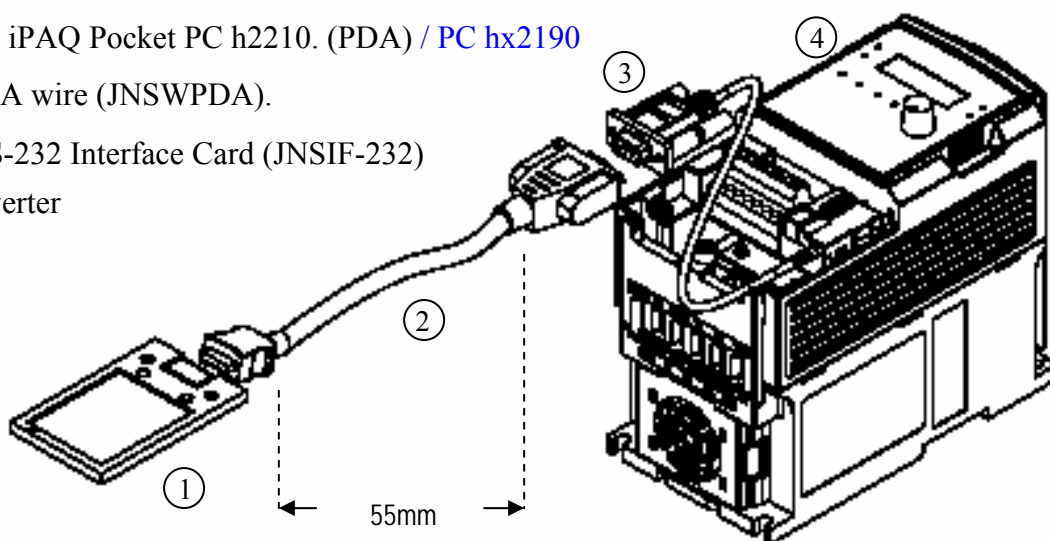


JNSIF-MP 配線圖



6.6.4 PDA 連線

- ① HP iPAQ Pocket PC h2210. (PDA) / PC hx2190
- ② PDA wire (JNSWPDA).
- ③ RS-232 Interface Card (JNSIF-232)
- ④ Inverter



附錄一 7300CV 馬達參數對照表

馬達內部參數之出廠設定值如下表：

機種	參數	14-0 (定子電阻)	14-1 (轉子電阻)	14-2 (等效電感)	14-3 (磁化電流)	14-4 (鐵損電導)
JNTHXXBA JNTHXXBB	R500AC/BC	200	200	800	7200	0
	0001AC/BC 0001BE	380	300			
	0002AC/BC 0002BE	300	280			
	0003AC/BC 0003BE	280	240			
	0005BC 0005BE	260	200			
	7R50BC 7R50BE	240	160			
	0010BC 0010BE	220	150			
	0015BC 0015BE	200	140			
	0020BC 0020BE	180	130		4100	205
	0025BC 0025BE					
	0030BC 0030BE					
	0040BC 0040BE					
	0050BE					
	0060BE					
	0075BE					

- 註：1. 於 V/F 控制模式下與馬達參數(14-0~14-4)完全沒有關係，完全以 V/F Pattern 為主。
2. 於向量控制模式下恢復出廠設定功能時，馬達參數(14-0~14-4)不會被修改，其維持為自動參數量測(Auto tuning)後所寫入之值(參閱自動參數量測及馬達參數設定之說明)。
3. 不管是何種模式下重新設定機種別功能時，馬達參數(14-0~14-4)完全會被修改成出廠設定。

附錄二 7300CV 變頻器參數設定表

客戶名稱				變頻器機種			
使用場合				客戶電話			
客戶住址							
參數碼	設定內容	參數碼	設定內容	參數碼	設定內容	參數碼	設定內容
0-00		3-14		6-06		10-7	
0-01		3-15		6-07		10-8	
0-02		3-16		6-08		10-9	
0-03		3-17		7-00		11-0	
0-04		3-18		7-01		11-1	
0-05		3-19		7-02		11-2	
0-06		3-20		7-03		11-3	
0-07		3-21		7-04		11-4	
0-08		3-22		7-05		11-5	
1-00		3-23		8-00		11-6	
1-01		3-24		8-01		11-7	
1-02		3-25		8-02		12-0	
1-03		3-26		8-03		12-1	
1-04		3-27		8-04		12-2	
1-05		3-28		8-05		12-3	
1-06		3-29		9-00		12-4	
1-07		4-00		9-01		12-5	
2-00		4-01		9-02		12-6	
2-01		4-02		9-03		13-0	
2-02		4-03		9-04		13-1	
2-03		4-04		9-05		13-2	
2-04		4-05		9-06		13-3	
2-05		5-00		9-07		13-4	
2-06		5-01		9-08		14-0	
3-00		5-02		9-09		14-1	
3-01		5-03		9-10		14-2	
3-02		5-04		9-11		14-3	
3-03		5-05		9-12		14-4	
3-04		5-06		9-13		15-0	
3-05		5-07		9-14		15-1	
3-06		5-08		9-15		15-2	
3-07		5-09		10-0		15-3	
3-08		6-00		10-1		15-4	
3-09		6-01		10-2		15-5	
3-10		6-02		10-3		15-6	
3-11		6-03		10-4			
3-12		6-04		10-5			
3-13		6-05		10-6			



東元電機股份有限公司

台北聯絡處：115 台北南港區園區街3-1號10樓
TEL：(02)6615-9111 FAX：(02)6615-0933

台中聯絡處：407 台中市四川路66號2樓
TEL：(04)2317-3919 FAX：(04)2312-5106

高雄營業所：802 高雄市苓雅區自強三路3號33樓之1
TEL：(07)566-5312 FAX：(07)566-5287

[Http://www.teco.com.tw](http://www.teco.com.tw)

經銷連絡處：

Ver:05 2006.10

為持續改善產品，本公司保留變更設計規格之權利。