

SF3

Series



風機水泵專用向量型
SF3系列變頻器





風機水泵專用向量型變頻器

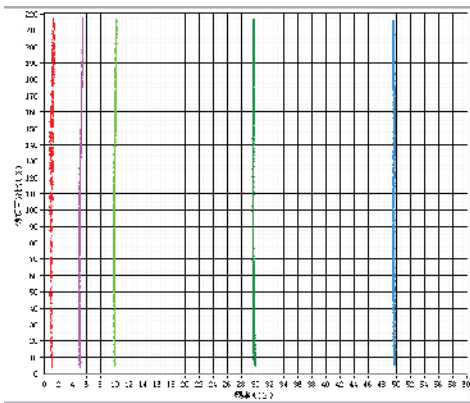
適用容量

型號	3.7 (5)	5.5 (7.5)	7.5 (10)	11 (15)	15 (20)	18.5 (25)	22 (30)	30 (40)	37 (50)	45 (60)	55 (75)	75 (100)	90 (120)	110 (150)	132 (175)	160 (215)	185 (250)	220 (300)	250 (335)	280 (375)	315 (420)	355 (475)
SF3	3相440V																					

產品特色

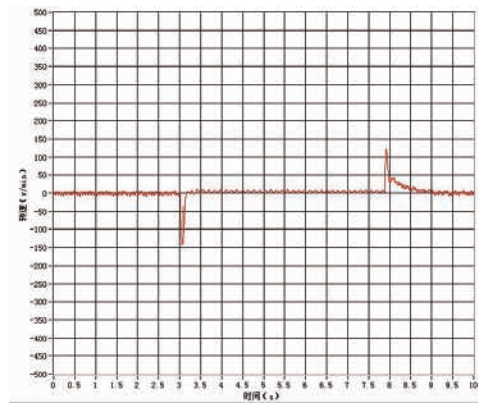
高性能向量控制技術

- 高啟動轉矩：無感測向量控制 (SVC) 150% 0.5Hz。



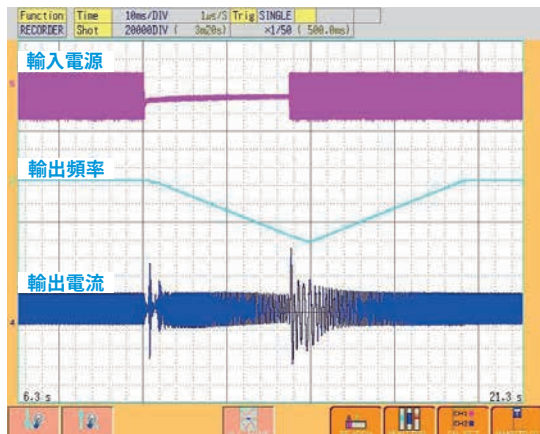
高速響應

- 0-100% 負載變化時，速度精度 1%。



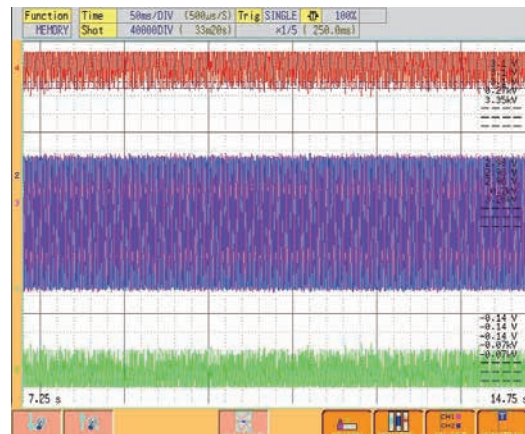
瞬停再啟動

- 當電源短暫中斷時，控制輸出頻率來維持變頻器 DC bus 電壓，控制馬達減速停止。
- 當恢復供電時，變頻器再重新加速，恢復到斷電前運轉的頻率。
- 可應用於不允許自由空轉的特定設備上。



低噪音載波控制(Soft-PWM)

- 控制馬達雜訊的金屬音轉變為更加悅耳的複合音色的控制方式。
- 實現低噪音運行，並能減少對外干擾。



SF3

產品特色

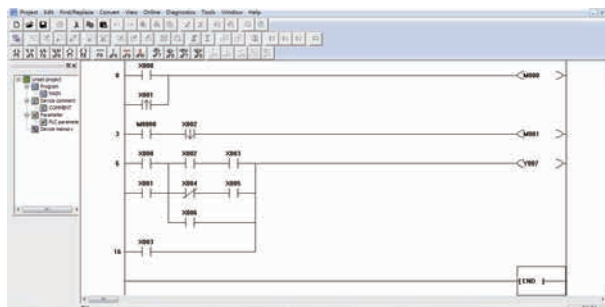
高效能同步馬達控制技術

- 支援感應馬達 (IM) 及同步馬達 (IPM、SPM) 控制。
- 支援開迴路同步馬達控制。
- 效率更高，更節能。



內藏PLC功能

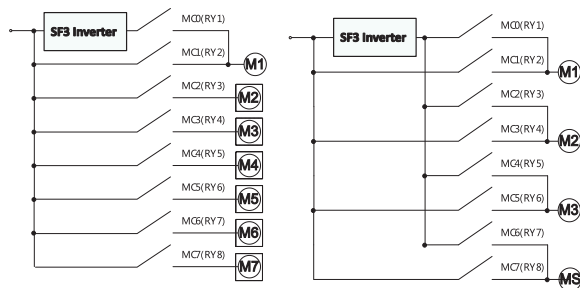
- 提供 PLC 規劃軟體，輕鬆編輯程式。
- 適合小點數規劃，支持多種機能。



項目	SF3 PLC 功能說明 程式設計語言	
編輯語言	階梯圖 + 指令	
基本命令	21	
應用命令	14	
處理速度	基本命令	1μs
	應用命令	10μs
內藏程序容量	400 steps(0-399 steps)	
I/O 配置	輸入 (X)	22 點 (XOX25, 八進制)
	輸出 (Y)	20 點 (YOY23, 八進制)
輔助繼電器 (M)	一般	160 點, MO~M159
	停電保持	80 點, M8000~M239
	特殊	64 點, M8000 ~ M8063
計時器 (T)	100ms	86, T0~T7, 計時範圍: 0~6553.5 秒
計數器 (C)	8 點, CO~CT, 計數範圍: 0~65535	
數據暫存器	一般	32 點, D0~D31
	停電保持	16 點, D32~D47
	特殊	64 點, D8000~D8063

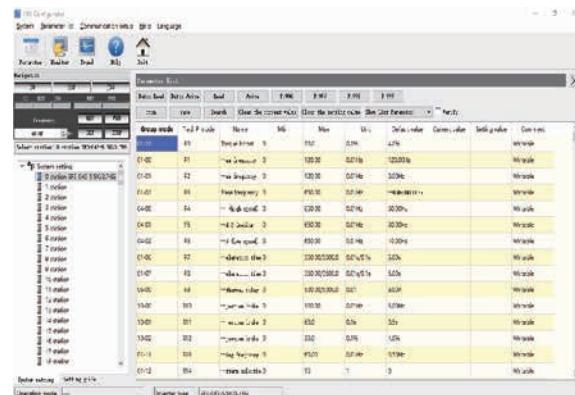
多機供水

- 多機供水 (搭配 EB308R), 多種定時迴圈方式, 輔助泵控制, 1 台變頻器最多同時支持 7 台水泵。



PC端通訊軟體

- PC 端通訊軟體：可用電腦控制多台變頻器、設定複製參數、監控運行狀況，方便客戶使用。



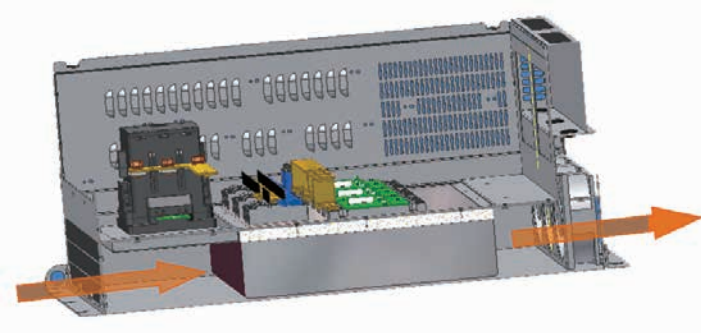
SF3 系列

風機水泵專用向量型變頻器

SF3產

1. 隔離風道設計

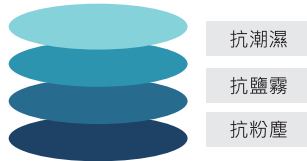
- 散熱風道完全隔離，強制氣流只流過散熱器表面，不會將粉塵、油氣吹入變頻器內部。



註：雖然散熱風道完全隔離，但若變頻器長期安裝在粉塵、油氣很重的環境中而不做任何防護，粉塵油污仍會通過自然氣流入變頻器。

2. 強化 PCB 版塗層

- 符合國際標準 IEC 60721-3-3 class 3C2 保護電子元件。



3. 端子配線

- IO: 使用歐式端子，配線簡單。
- RS-485: RJ45 網路介面與 DA+、DB 共用。



- 電流 / 電壓開關切換靈活。
- Sink/Source 方便使用。

0-10V	4-20mA	0-10V	0-10V	SINK
4-20mA	0-10V	0-20mA	0-20mA	SOURCE
SW1	SW2	SW3	SW4	SW5

SF3

品特色



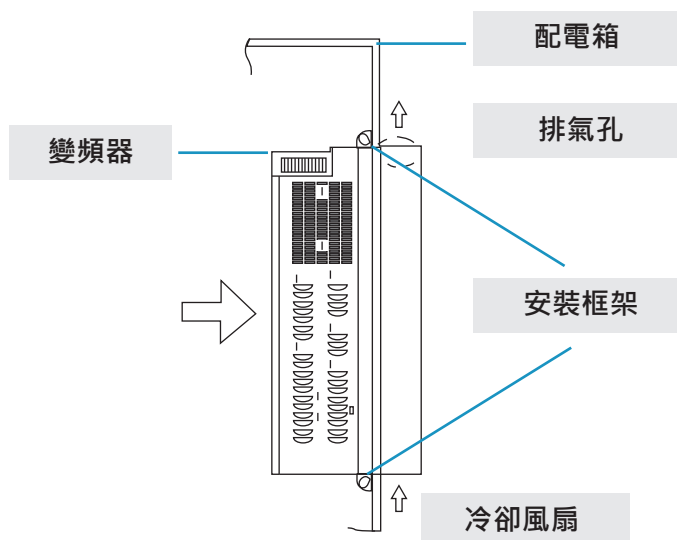
4. LCD操作介面

- 支援兩種顯示風格。
- 可同時顯示六組運轉資訊。
- 支援萬年曆。
- 支援中英文操作介面。
- 可儲存三組參數。
- 支持飛梭設定。
- 可儲存十二筆異警紀錄 (頻率、電源、電壓、溫升、異警時間)。



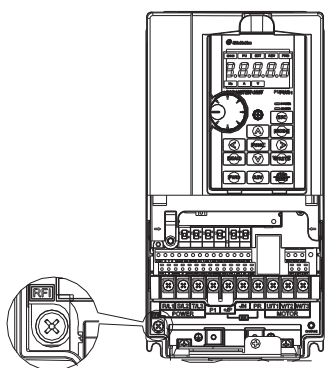
5. 全系列支援穿牆式安裝 (A/B/C框架需選購穿牆式安裝配件)

- 可加強散熱能力，減少盤槽內熱量產生，亦可加強盤槽內防護能力。



6. 內建RFI濾波器，符合EMC規範

- 全系列內建 RFI 濾波器，可有效抑制電磁干擾。



SF3 系列

風機水泵專用向量型變頻器

電氣規格

440V 三相系列

框架		A		B			C				D			
型號SF3-043-□K□KG		5.5/3.7	7.5/5.5	11/7.5	15/11	18.5/15	22/18.5	30/22	37/30	45/37	55/45	75/55	90/75	
輸出	輕載	額定輸出容量kVA	10	14	18	25	29	34	46	56	69	84	114	137
		額定輸出電流A	13	18	24	32	38	45	60	73	91	110	150	180
		適用馬達容量HP	7.5	10	15	20	25	30	40	50	60	75	100	120
		適用馬達容量kW	5.5	7.5	11	15	18.5	22	30	37	45	55	75	90
		過電流能力	120% 60秒反時限特性											
	載波頻率kHz	1~15kHz						1~10kHz						
	重載	額定輸出容量kVA	6.9	10	14	18	25	29	34	46	56	69	84	114
		額定輸出電流A	9	13	18	24	32	38	45	60	73	91	110	150
		適用馬達容量HP	5	7.5	10	15	20	25	30	40	50	60	75	100
		適用馬達容量kW	3.7	5.5	7.5	11	15	18.5	22	30	37	45	55	75
過電流能力		150% 60秒反時限特性												
載波頻率KHz	1~15kHz													
最大輸出電壓	3相380-480V													
電源	額定電源電壓	3 相 380-480V 50Hz / 60Hz												
	電源電壓容許波動範圍	3 相 342-528V 50Hz / 60Hz												
	電源頻率容許變動範圍	±5%												
	電源容量kVA	10.4	11.5	16	20	27	32	41	52	65	79	100	110	
冷卻方式	強制風冷													
變頻器重量kg	3	3	6	6	6	10	10	10	11	25	26	30		

框架		E		F		G			H		
型號SF3-043-□K□KG		110/90	132/110	160/132	185/160	220/185	250/220	280/250	315/280	355/315	
輸出	輕載	額定輸出容量kVA	168	198	236	295	367	402	438	491	544
		額定輸出電流A	220	260	310	340	425	480	530	620	683
		適用馬達容量HP	150	175	215	250	300	335	375	420	475
		適用馬達容量kW	110	132	160	185	220	250	280	315	355
		過電流能力	120% 60 秒反時限特性								
	載波頻率KHz	1~9kHz									
	重載	額定輸出容量kVA	137	168	198	236	295	367	402	438	491
		額定輸出電流A	180	220	260	310	340	425	480	530	620
		適用馬達容量HP	120	150	175	215	250	300	335	375	420
		適用馬達容量kW	90	110	132	160	185	220	250	280	315
過電流能力		150% 60秒反時限特性									
載波頻率kHz	1~10kHz										
最大輸出電壓	3相380-480V										
電源	額定電源電壓	3 相 380-480V 50Hz / 60Hz									
	電源電壓容許波動範圍	3 相 342-528V 50Hz / 60Hz									
	電源頻率容許變動範圍	±5%									
	電源容量kVA	137	165	198	247	295	367	402	438	491	
冷卻方式	強制風冷										
變頻器重量kg	38	39	56	56	93	93	93	120	120		

註：額定輸出電流、額定輸出容量、變頻器消耗功率的測試條件—載波頻率(P.72)為出廠默認值,變頻器輸出電壓為440V,輸出頻率為60Hz,周圍溫度為40°C。

SF3

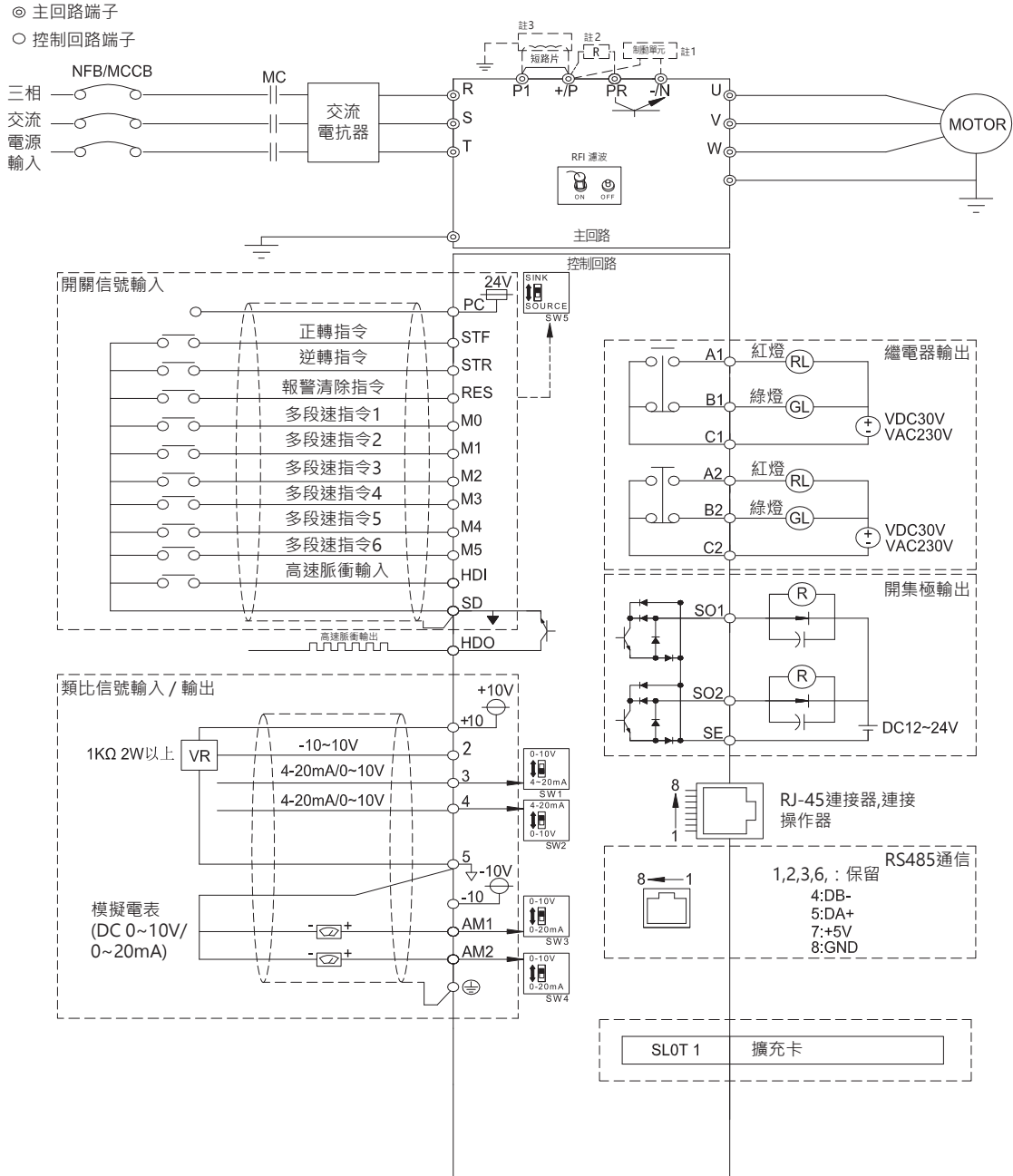
一般規格

控制方式	SVPWM · V/F 控制 · 泛用磁通向量控制 · 無速度感測向量控制(SVC)。	
輸出頻率範圍	0~650Hz	
頻率設定 分辨率	數字設定	頻率設定在100Hz之內,1解析度為 0.01Hz ; 頻率設定在100Hz以上時,1解析度為0.1Hz。
	類比設定	DC 0~±5V或 4~20mA信號設定時,11位 ; DC 0~±10V信號設定時,12位。
輸出頻率 精度	數字設定	最大目標頻率的 ±0.01%
	類比設定	最大目標頻率的 ±0.1%
速度控制範圍	IM : SVC時1:200, PM : SVC時1:20。	
啟動轉矩	150% 0.5Hz (SVC)。	
V/F特性	定轉矩曲線、變轉矩曲線、五點折線、V/F分離。	
加減速特性	線性加減速曲線、S字加減速曲線1 & 2 & 3。	
驅動馬達	感應馬達(IM)、永磁馬達(SPM、IPM)。	
電流失速防護	可設定失速防止準位0~200% (06-01(P.22)), 默認值120% (輕載) /150% (重載)	
目標頻率設定	操作器設定,DC 0~5V/10V信號,DC -10~+10V信號,DC 4~20mA信號,多段速檔位設定,通訊設定,HDI 設定。	
PID控制	參見SF3說明書	
內置簡易 PLC	支持21條基本指令及14條應用指令,具有PC編輯軟體 (參見內置PLC說明書) 。	
操作器	運轉狀態監視	輸出頻率,輸出電流,輸出電壓,PN電壓,輸出轉矩,電子積熱率,溫升累積率,輸出功率,類比量輸入信號,外部 端子狀態... ; 異警記錄最多12組,有記錄最後一組異警訊息。
	LED指示燈(8個)	頻率監視指示燈、電壓監視指示燈、電流監視指示燈、馬達正轉指示燈、馬達反轉指示燈、模式切換指 示燈、PU控制指示燈、外部端子控制指示燈。
通訊功能	RS-485通訊,可選擇士林/Modbus通訊協定,通訊速率可達115200bps。	
保護機制/異警功能	輸出短路保護/過電流保護/過電壓保護/電壓過低保護/馬達過熱保護(P.9)/IGBT模組過熱保護/通訊異常 保護/PTC溫度保護等/輸出欠相/接地短路保護/檢測迴路異常/漏電保護/突波保護	
環境	周圍溫度	-10 ~ +40°C (未凍結下)。可設定“固定額定電流,隨溫度升高降載波”或“固定載波,隨載波升高降低額定電流。
	周圍濕度	95%Rh以下(未結露下)。
	保存溫度	-20 ~ +65°C。
	周圍環境	室內,無腐蝕性氣體,無易燃性氣體,無易燃性粉塵。
	海拔	海拔2000米以下,當海拔1000米以上時,每升高100米,需降額2%使用。
	振動	5.9m/s ² (0.6G)以下。
	防護等級	A、B、C框架IP20,D框架以上IP00(可選IP20配件)。
	環境汙染程度	2
保護等級	Class I	
國際認證	CE	

SF3 系列

風機水泵專用向量型變頻器

接線圖



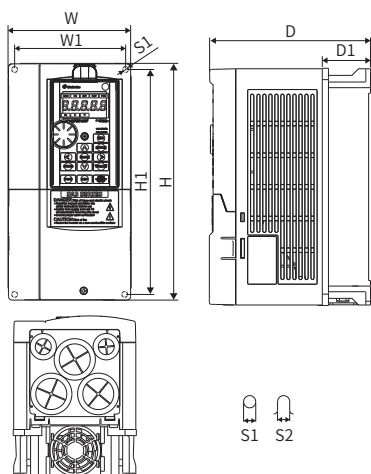
NOTE

- 1: +/P 和 PR 之間的制動電阻接線方法只針對框架 A、B、C。對於框架 D、E、F、G、H 制動單元接在 (+/P)-(-N) 之間。
- 2: +/P 和 P1 之間可以選配外加直流電抗器, 不用的情況下, 直接短接。
- 3: 外加直流電抗器時, 必須拆除 +/P、PI 間的短路片。

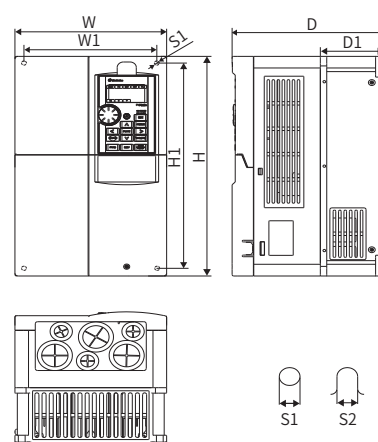
SF3

外型尺寸圖

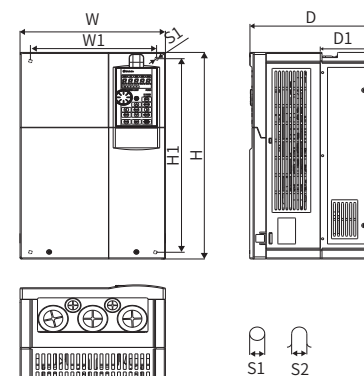
框架A



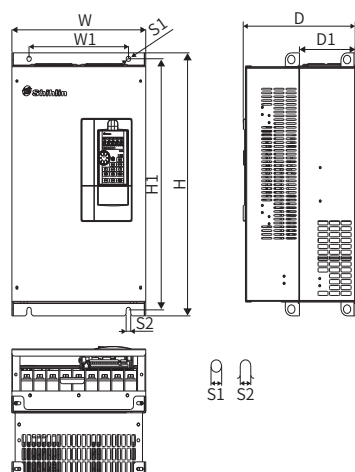
框架B



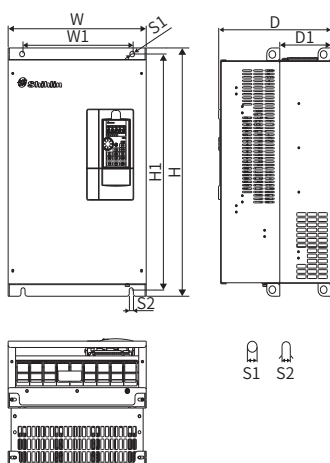
框架C



框架D



框架E



單位：mm

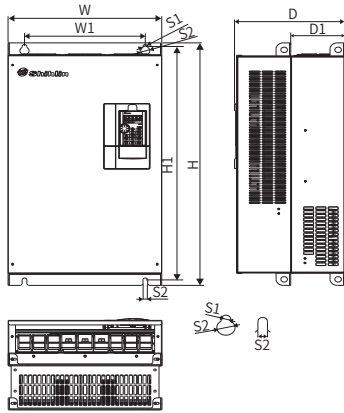
	機種	W (mm)	W1 (mm)	H (mm)	H1 (mm)	D (mm)	D1 (mm)	S1 (mm)	S2 (mm)
框架A	SF3-043-5.5K/3.7KG	130.0	116.0	250.0	236.0	170.0	51.3	6.2	6.2
	SF3-043-7.5K/5.5KG								
框架B	SF3-043-11K/7.5KG	190.0	173.0	320.0	303.0	190.0	80.5	8.5	8.5
	SF3-043-15K/11KG								
框架C	SF3-043-18.5K/15KG	250.0	231.0	400.0	381.0	210.0	89.5	8.5	8.5
	SF3-043-22K/18.5KG								
	SF3-043-30K/22KG								
	SF3-043-37K/30KG								
框架D	SF3-043-45K/37KG	330.0	245.0	550.0	525.0	275.0	137.5	11.0	11.0
	SF3-043-55K/45KG								
框架E	SF3-043-75K/55KG	370.0	295.0	589.0	560.0	300.0	137.5	11.0	11.0
	SF3-043-90K/75KG								
	SF3-043-110K/90KG								
	SF3-043-132K/110KG								

SF3 系列

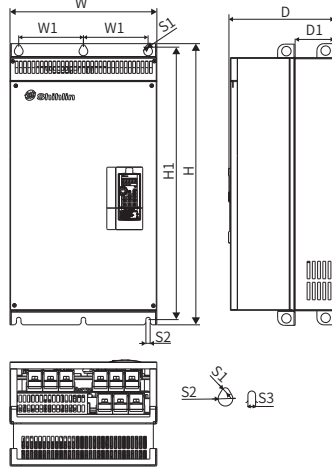
風機水泵專用向量型變頻器

外型尺寸圖

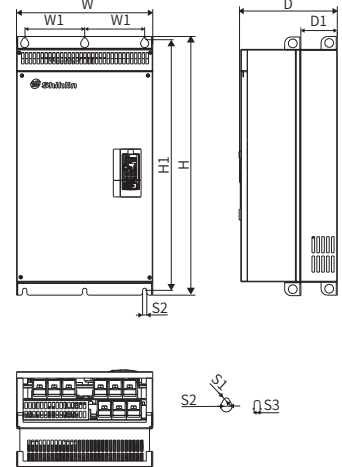
框架F



框架G



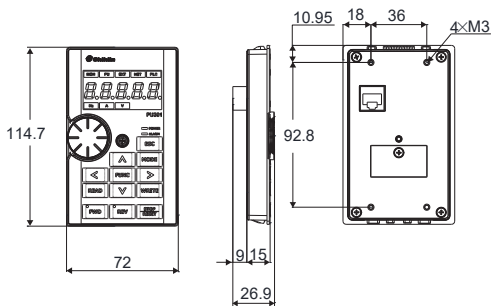
框架H



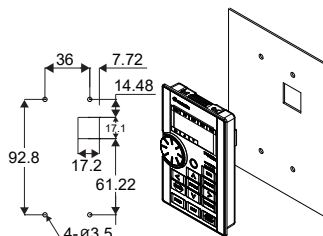
單位：mm

	機種	W (mm)	W1 (mm)	H (mm)	H1 (mm)	D (mm)	D1 (mm)	S1 (mm)	S2 (mm)	S3 (mm)
框架F	SF3-043-160K/132KG	420.0	330.0	800.0	770.0	300.0	145.5	13.0	25.0	13.0
	SF3-043-185K/160KG									
框架G	SF3-043-220K/185KG	500.0	180.0	870.0	850.0	360.0	150.0	13.0	25.0	13.0
	SF3-043-250K/220KG									
	SF3-043-280K/250KG									
框架H	SF3-043-315K/280KG	600.0	230.0	1000.0	980.0	400.0	181.5	13.0	25.0	13.0
	SF3-043-355K/315KG									

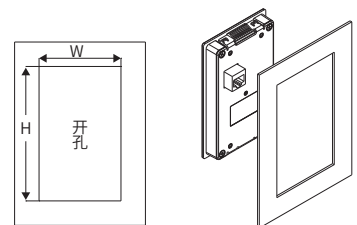
外型尺寸圖



盤面安裝開孔尺寸圖



卡扣安裝開孔尺寸圖



選購配件

擴充卡

PD302
Profibus 通訊擴充卡



DN301
Devicenet 通訊擴充卡



CP301
CANopen 通訊擴充卡



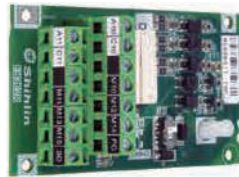
EP301
Ethernet 通訊擴充卡



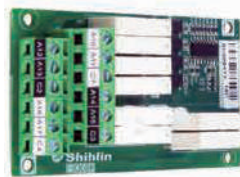
EC301
EtherCAT 通訊擴充卡



EB362R
I/O 擴充卡
6 組數位輸入 / 2 組繼電器輸出



EB308R
I/O 擴充卡
8 組繼電器輸出



操作器

PU301



DU06



DU08



PU301C



其他配件

資料傳輸線
SS-CBL01/03/05T



制動電阻



AC/DC電抗器



RS485轉接USB
通訊轉換器



制動單元 BKU系列



SF3 系列

風機水泵專用向量型變頻器

參數總表

參數編號	參數組	參數名稱	設定範圍	出廠值
P.0	01-10	轉矩補償	5.5K/3.7K-G~7.5K/5.5K-G 機種：0~30.0%	3.0%
			11K/7.5K-G~55K/45K-G 機種：0~30.0%	2.0%
			75K/55K-G 及其以上機種：0~30.0%	1.0%
P.1	01-00	上限頻率	55K/45K-G 及其以下機種：0.00~01-02 (P.18) HZ	120.00HZ
			75K/55K-G 及其以上機種：0.00~01-02 (P.18) HZ	60.00HZ
P.2	01-01	下限頻率	0~120.00HZ	0.00HZ
P.3	01-03	基底頻率	50HZ系統設定時：0~650.00HZ	50.00HZ
			60HZ系統設定時：0~650.00HZ	60.00HZ
P.4	04-00	第 1 速 (高速)	0~650.00HZ	60.00HZ
P.5	04-01	第 2 速 (中速)	0~650.00HZ	30.00HZ
P.6	04-02	第 3 速 (低速)	0~650.00HZ	10.00HZ
P.7	01-06	加速時間	0~360.00S/0~3600.0S	20.00S
P.8	01-07	減速時間	5.5K/3.7K-G~7.5K/5.5K-G機種:0~360.00S/0~3600.0S	10.00S
			11K/7.5K-G 及以上機種:0~360.00S/0~3600.0S	30.00S
P.9	06-00	電子熱動電驛容量	0~500.00A: G 框架以下機種	按機種
			0~5000.0A: G 框架及其以上機種	
P.10	10-00	直流制動動作頻率	0~120.00HZ	3.00HZ
P.11	10-01	直流制動動作時間	0~60.0S	0.5S
P.12	10-02	直流制動動作電壓	0~30.0%：7.5K/5.5K-G 及其以下機種	4.0%
			0~30.0%：11K/7.5K-G ~ 55K/45K-G 機種	2.0%
			0~30.0%：75K/55K-G 及其以上機種	1.0%
P.13	01-11	啟動頻率	0~60.00HZ	0.50HZ
P.14	01-12	適用負載選擇	0：適用於定轉矩負載 (輸送帶等)	0
			1：適用於變轉矩負載 (泵、風扇等)	
			2、3：適用於升降負載	
			4：多點 V/F 折線	
			5~13：特殊 2 點 V/F 折線	
			14：V/F 完全分離模式	
			15：V/F 半分離模式	
P.15	01-13	JOG 頻率	0~650.00HZ	5.00HZ
P.16	01-14	JOG 加減速時間	0~360.00S/0~3600.0S	0.50S
P.17	02-20	4-5 信號選擇	0：信號取樣的有效範圍為 4~20MA	0
			1：信號取樣的有效範圍為 0~10V	
			2：信號取樣的有效範圍為 0~5V	
P.18	01-02	高速上限頻率	01-00 (P.1) ~ 650.00HZ	120.00HZ
P.19	01-04	基底電壓	0~1000.0V	99999
			99999：隨輸入電壓變動	

SF3

參數總表

參數編號	參數組	參數名稱	設定範圍	出廠值
P.20	01-09	加減速基準頻率	50Hz 系統設定時：1.00 ~ 650.00Hz	50.00Hz
			60Hz 系統設定時：1.00 ~ 650.00Hz	60.00Hz
P.21	01-08	加減速時間單位	0：時間單位為 0.01s	0
			1：時間單位為 0.1s	
P.22	06-01	失速防止動作準位	0 ~ 200.0%	120.0%
P.23	06-02	準位降低補正係數	0 ~ 150.0%	99999
			99999：失速防止準位為 06-01 (P.22) 的設定值	
P.24	04-03	第 4 速	0 ~ 650.00Hz	99999
			99999：功能無效	
P.25	04-04	第 5 速	同 04-03	99999
P.26	04-05	第 6 速	同 04-03	99999
P.27	04-06	第 7 速	同 04-03	99999
P.28	01-15	輸出頻率濾波時間	0 ~ 1000ms	0ms
P.29	01-05	加減速曲線選擇	0：線性加減速曲線	0
			1：S 字加減速曲線 1	
			2：S 字加減速曲線 2	
			3：S 字加減速曲線 3	
P.30	06-05	回生制動功能選擇	0：回生制動使用率固定為3%，參數06-06(P.70)失效	0
			1：回生制動使用率為 06-06 (P.70) 的設定值	
			2：外接制動單元保護功能 (D 框架及以上機種)	
P.31	00-12	Soft-PWM 動作選擇	0：無 Soft-PWM 動作	0
			1：設定00-11(P.72) < 5時,Soft-PWM有效 (僅適用於V/F控制)	
P.32	07-02	COM1 串列通訊串列傳輸速率	0：串列傳輸速率為 4800bps	1
			1：串列傳輸速率為 9600bps	
			2：串列傳輸速率為 19200bps	
			3：串列傳輸速率為 38400bps	
			4：串列傳輸速率為 57600bps	
5：串列傳輸速率為 115200bps				
P.33	07-00	COM1 通訊協定選擇	0：Modbus協定	1
			1：士林協定	
			2：PLC 協定 (使用士林內置 PLC 時有效)	
P.34	07-11	通訊 EEPROM 寫入選擇	0：通訊模式寫入參數時,寫入RAM和EEPROM	0
			1：通訊模式寫入參數時,只寫入RAM	
P.35	00-19	通訊模式指令權選擇	0：通訊模式時,運轉指令和設定頻率都由通訊給定	0
			1：通訊模式時,運轉指令和設定頻率都由外部給定	
P.36	07-01	COM1 變頻器通訊站號	0 ~ 254	0
P.37	00-08	運轉速度顯示	0：顯示輸出頻率 (不顯示機械速度)	0.0
			0.1~5000.0	
			1~50000	
P.38	02-09	2-5 最高操作頻率	50Hz 系統設定時：1.00 ~ 650.00Hz	60.00Hz
			60Hz 系統設定時：1.00 ~ 650.00Hz	

SF3 系列

風機水泵專用向量型變頻器

參數總表

參數編號	參數組	參數名稱	設定範圍	出廠值
P.39	02-21	4 -5 最高操作頻率	50HZ 系統設定時：1.00 ~ 650.00HZ	50.00HZ
			60HZ 系統設定時：1.00 ~ 650.00HZ	60.00HZ
P.40	03-10	SO1 -SE 功能選擇	0：RUN (變頻器運轉中)	1
			1：SU (輸出頻率到達)	
			2：FU (輸出頻率檢出)	
			3：OL (過負載警報)	
			4：OMD (零電流檢出)	
			5：ALARM (異警檢出)	
			6：PO1 (程式執行段檢出信號)	
			7：PO2 (程式執行週期檢出信號)	
			8：PO3 (程式執行暫停信號檢出)	
			9：BP (電源變頻切換,變頻輸出)	
			10：GP (電源變頻切換,電源輸出)	
			11：OMD1(零電流檢出)	
			12：泵 1 變頻控制	
			13：泵 1 電源控制	
			14：泵 2 變頻控制	
			15：泵 2 電源控制	
			16：保留	
			17：RY(變頻器運轉準備完成)	
			18：維護提醒功能檢出	
			19：OL2(過轉矩警報輸出)	
			20：電容壽命異常	
			21~22：保留	
			23：斷電標誌檢出	
			24：泵 3 變頻控制	
			25：泵 3 電源控制	
			26：泵 4 變頻控制	
			27：泵 4 電源控制	
			28：泵 5 變頻控制	
			29：泵 5 電源控制	
			30：泵 6 變頻控制	
			31：泵 6 電源控制	
			32：泵 7 變頻控制	
			33：泵 7 電源控制	
34：休眠執行指示				
35：水壓超壓指示				
36：水壓欠壓指示				
37~38：保留				
39：休眠泵電源控制 (16-01(P.1001)~16-07(P.1007)有設置為休眠泵此功能無效)				
40：排汗泵電源控制 (16-01(P.1001)~16-07(P.1007)有設置為休眠泵此功能無效)				
P.41	03-20	輸出頻率檢出範圍	0 ~ 100.0%	10.0%
P.42	03-21	正轉輸出頻率檢出	0 ~ 650.00HZ	6.00HZ
P.43	03-22	反轉輸出頻率檢出	0 ~ 650.00HZ	99999
			99999：同 03-21 (P.42) 設置相同	

SF3

參數總表

參數編號	參數組	參數名稱	設定範圍	出廠值
P.44	01-22	第二加速時間	0 ~ 360.00s/0 ~ 3600.0s	99999
			99999 : 未選擇	
P.45	01-23	第二減速時間	0 ~ 360.00s/0 ~ 3600.0s	99999
			99999 : 未選擇	
P.46	01-24	第二轉矩補償	0 ~ 30.0%	99999
			99999 : 未選擇	
P.47	01-25	第二基底頻率	0 ~ 650.00Hz	99999
			99999 : 未選擇	
P.48	07-03	COM1數據長度	0 : 8bit 1 : 7bit	0
P.49	07-04	COM1停止位長度	0 : 1bit 1 : 2bit	0
P.50	07-05	COM1奇偶檢驗選擇	0 : 無奇偶校驗	0
			1 : 奇校驗	
			2 : 偶校驗	
P.51	07-06	COM1 CR/LF選擇	1 : 僅有CR 2 : CR,LF皆有	1
P.52	07-08	COM1 通訊異常容許次數	0 ~ 10	1
P.53	07-09	COM1通訊間隔容許時間	0 ~ 999.8s : 以設定值進行通訊超時檢驗	99999
			99999 : 不進行超時檢驗	
P.54	02-04	AM1輸出功能選擇	0 : 輸出頻率，以顯示基準02-51 (P.55) 為100%	0
			1 : 輸出電流，以顯示基準02-52 (P.56) 為100%	
			2 : 輸出直流母線電壓，以OV準位為100%	
			3 : 輸出變頻器溫升累計率，以NTC準位為100%	
			4 : 輸出變頻器電子積熱率，以電子熱動電驛動作(當06-00(P.9)≠0時)或變頻器的IGBT模塊積熱電驛動作(當06-00(P.9)=0時)為100%	
			5 : 目標頻率，以顯示基準02-51 (P.55) 為100%	
			6 : 固定準位輸出，電壓/電流輸出準位可由02-54 (P.541) 設定	
			7 : 輸出電壓，以變頻器額定電壓為100%	
			8 : 激磁電流，以馬達額定電流為100% (此功能只在00-21 (P.300) 或者00-22 (P.370) 設定為3~6時有效) 。	
			9 : 輸出轉矩，以2倍的馬達額定轉矩為100% (此功能只在00-21 (P.300) 或者00-22 (P.370) 設定為3~6時有效)	
			10 : 輸出功率，以2倍的馬達額定功率為100%	
			11 : 高速脈衝輸入，以100.00KHz為100%	
			12 : 馬達運轉速度，以顯示基準02-51 (P.55) 為100%	
13 : PLC類比量輸出				
P.55	02-51	類比輸出時頻率顯示基準	50Hz系統設定時：0 ~ 650.00Hz	50.00Hz
			60Hz系統設定時：0 ~ 650.00Hz	60.00Hz
P.56	02-52	類比輸出時電流顯示基準	0~500.00A : G 框架以下機種	按機種
			0~5000.0A : G 框架及其以上機種	

SF3 系列

風機水泵專用向量型變頻器

參數總表

參數編號	參數組	參數名稱	設定範圍	出廠值
P.57	10-09	再啟動空轉時間	0 ~ 30.0S	99999
			99999 : 無再啟動功能	
P.58	10-10	再啟動上升時間	0 ~ 60.0S : 7.5K/5.5KG (含) 以下機種	5.0S
			0 ~ 60.0S : 11K/7.5KG ~ 55K/45KG機種	10.0S
			0 ~ 60.0S : 75K/55KG (含) 以上機種	20.0S
P.60	02-10	2-5濾波時間	0 ~ 2000MS	30MS
P.61	10-11	遙控功能	0 : 無遙控功能	0
			1 : 遙控功能 · 頻率可記憶	
			2 : 遙控功能 · 頻率不可記憶	
			3 : 遙控功能 · 頻率不可記憶 · STF/STR 「TURN OFF」清除遙控設定頻率	
P.62	03-23	零電流檢出準位	0 ~ 200.0%	5.0%
			99999 : 功能無效	5.0%
P.63	03-24	零電流檢出時間	0 ~ 100.00S	0.50S
			99999 : 功能無效	
P.64	02-45	AM1輸出信號選擇	0 : AM1-5之間輸出0 ~ 10V電壓	0
			1 : 保留	
			2 : AM1-5之間輸出0 ~ 20MA電流	
			3 : AM1-5之間輸出4 ~ 20MA電流	
P.65	10-12	復歸功能選擇	0 : 無復歸功能	0
			1 : 過電壓發生 · 變頻器執行復歸功能	
			2 : 過電流發生 · 變頻器執行復歸功能	
			3 : 過電壓或過電流發生 · 變頻器執行復歸功能	
			4 : 所有異常都有復歸功能	
P.66	06-03	失速防止遞減頻率	50HZ系統設定時 : 0 ~ 650.00HZ	50.00HZ
			60HZ系統設定時 : 0 ~ 650.00HZ	60.00HZ
P.67	10-13	異常時復歸次數	0 : 無復歸功能	0
			1 ~ 10 : 連續異常超過10-13 (P.67) 設定值 · 則變頻器不再執行復歸功能	
P.68	10-14	復歸執行等待時間	0 ~ 360.0S	1.0S
P.69	10-15	異常復歸累計次數	唯讀	0
P.70	06-06	特殊再生制動率	0 ~ 100.0%	0.0%
P.71	00-13	空轉/直流制動	0 : 空轉制動	1
			1 : 直流制動	
P.72	00-11	載波頻率	A/B 框架 : 1~15 KHZ	2 KHZ
			C/D 框架 : 1~10 KHZ	
			E/F 框架 : 1~9 KHZ	
			G/H 框架 : 1~4 KHZ	
P.73	02-08	2-5信號選擇	0 : 信號取樣的有效範圍為0 ~ 5V	1
			1 : 信號取樣的有效範圍為0 ~ 10V	
			2 : 信號取樣的有效範圍為0 ~ 5V	
			3 : 信號取樣的有效範圍為0 ~ -10V	
			4 : 信號取樣的有效範圍為-5 ~ +5V	
			5 : 信號取樣的有效範圍為-10 ~ +10V	
P.74	02-43	HDO倍頻係數	0 : 選擇HDO端子的輸出功能為FM功能	0
			1 ~ 9000 : 選擇HDO端子輸出運轉頻率的02-43(P.74)倍頻的方波脈衝	

SF3

參數總表

參數編號	參數組	參數名稱	設定範圍	出廠值
P.75	00-14	停止功能選擇	0：按鍵盤STOP鍵，僅在PU·H2模式停車	1
			1：按鍵盤STOP鍵，所有模式都可停車	
P.77	00-03	參數寫保護選擇	0：僅限於停止中可以寫入參數	0
			1：無法寫入參數	
			2：執行中也可以寫入參數	
			3：密碼保護時，無法讀取參數	
P.78	00-15	正反轉防止選擇	0：正轉、反轉皆可	0
			1：不可反轉（下反轉命令時，馬達會減速停止）	
			2：不可正轉（下正轉命令時，馬達會減速停止）	
P.79	00-16	操作模式選擇	0：PU 模式、JOG 模式、外部模式可切換	0
			1：PU 模式、JOG 模式可切換	
			2：僅外部模式	
			3：僅通訊模式	
			4：混合模式1	
			5：混合模式2	
			6：混合模式3	
			7：混合模式4	
			8：混合模式5	
99999：第二操作模式，運轉指令由00-18				
P.80	03-03	M0 功能選擇	同03-00(P.83)	2
P.81	03-04	M1 功能選擇	同03-00(P.83)	3
P.82	03-05	M2 功能選擇	同03-00(P.83)	4
P.83	03-00	STF 功能選擇	0：STF（變頻器正轉）	0
			1：STR（變頻器反轉）	
			2：RL（多段速低速）	
			3：RM（多段速中速）	
			4：RH（多段速高速）	
			5：AU（類比端子4-5優先）	
			6：OH外部熱繼電器動作	
			7：MRS（變頻器輸出立即停止）	
			8：RT（變頻器第二機能）	
			9：EXT（外部點動）	
			10：STF+EXJ	
			11：STR+EXJ	
			12：STF+RT	
			13：STR+RT	
			14：STF+RL	
15：STR+RL				
16：STF+RM				
17：STR+RM				
18：STF+RH				
19：STR+RH				
20：STF+RL+RM				
21：STR+RL+RM				
22：STF+RT+RL				
23：STR+RT+RL				

SF3 系列

風機水泵專用向量型變頻器

參數總表

參數編號	參數組	參數名稱	設定範圍	出廠值
P.83	03-00	STF功能選擇	24 : STF+RT+RM	0
			25 : STR+RT+RM	
			26 : STF+RT+RL+RM	
			27 : STR+RT+RL+RM	
			28 : RUN (馬達正轉)	
			29 : STF/STR (結合RUN信號使用·STF/STR「on」時·馬達反轉；STF/STR「off」·馬達正轉)	
			30 : RES (外部Reset功能)	
			31 : STOP (結合RUN信號·STF/STR端子可組)	
			32 : REX (多段速組合為十六段速)	
			33 : PO (外部模式下·選擇程式執行模式)	
			34 : RES_E (外部Reset信號只在異警時有效)	
			35 : MPO (外部模式下·手動迴圈功能)	
			36 : TRI (三角波功能)	
			37 : GP_BP (電源變頻切換功能)	
			38 : CS (手動切換電源信號)	
			39 : STF/STR +STOP (結合RUN信號·ON時·馬達反轉；OFF時·先停車然後再RUN馬達正轉)	
			40 : P_MRS (變頻器輸出立即停止·此處MRS為脈衝信號輸入)	
			41 : PWM設定頻率 (註1)	
			42 : 保留	
			43 : RUN_EN (數位輸入端子運轉使能)	
			44 : PID_OFF 數位輸入端子關閉PID使能	
			45 : 第二模式	
			46~56 : 保留	
			57 : 高速脈衝輸入功能 (註1)	
			58 : 類比端子2-5優先	
			59 : 類比端子3-5優先	
			60 : PLC的啟動/停止	
			61~64 : 保留	
			65 : 外部加減速暫停	
			66 : 外部強制停車	
			67~71 : 保留	
			72 : 泵 1 手動軟啟動	
			73 : 泵 2 手動軟啟動	
			74 : 泵 3 手動軟啟動	
75 : 泵 4 手動軟啟動				
76 : 泵 5 手動軟啟動				
77 : 泵 6 手動軟啟動				
78 : 泵 7 手動軟啟動				
79 : 泵 1 失效				
80 : 泵 2 失效				
81 : 泵 3 失效				
82 : 泵 4 失效				
83 : 泵 5 失效				
84 : 泵 6 失效				

SF3

參數總表

參數編號	參數組	參數名稱	設定範圍	出廠值
P.83	03-00	STF功能選擇	85：泵7失效	0
			86：所有泵失效	
			87~89：保留	
			90：污水池上限水位	
			91：污水池下限水位	
			99999：未選擇此外部端子功能	
P.84	03-01	STR功能選擇	同03-00(P.83)	1
P.85	03-11	A1 -B1 -C1功能選擇	同03-10(P.40)	5
P.86	03-02	RES功能選擇	同03-00(P.83)	30
P.87	03-14	多功能數位輸入端子輸入正反邏輯	0~1023	0
P.88	03-15	多功能數位輸出端子正反邏輯	0~4095	0
P.89	13-00	滑差補償係數	0~10	0
P.90	00-00	機種型號	唯讀	唯讀
P.91	01-16	回避頻率1A	0~650.00Hz	99999
			99999：無效	
P.92	01-17	回避頻率1B	0~650.00Hz	99999
			99999：無效	
P.93	01-18	回避頻率2A	0~650.00Hz	99999
			99999：無效	
P.94	01-19	回避頻率2B	0~650.00Hz	99999
			99999：無效	
P.95	01-20	回避頻率3A	0~650.00Hz	99999
			99999：無效	
P.96	01-21	回避頻率3B	0~650.00Hz	99999
			99999：無效	
P.97	00-17	第二目標頻率選擇	0：操作器給頻率	0
			1：通訊RS485給頻率	
			2：類比量給頻率	
			3：外擴通訊卡給頻率	
			4：保留	
5：HDI脈衝給定頻率				
P.98	01-26	中間頻率一	0~650.00Hz	3.00Hz
P.99	01-27	中間電壓一	0~100.0%	10.0%
P.100	04-15	分秒選擇	0：選擇時間單位為分	1
			1：選擇時間單位為秒	
P.101	04-27	程式執行模式第一段速執行時間	0~6000.0s	0.0s
P.102	04-28	程式執行模式第二段速執行時間	0~6000.0s	0.0s
P.103	04-29	程式執行模式第二段速執行時間	0~6000.0s	0.0s

SF3 系列

風機水泵專用向量型變頻器

參數總表

參數編號	參數組	參數名稱	設定範圍	出廠值
P.104	04-30	程式執行模式第四段速執行時間	0 ~ 6000.0s	0.0s
P.105	04-31	程式執行模式第五段速執行時間	0 ~ 6000.0s	0.0s
P.106	04-32	程式執行模式第六段速執行時間	0 ~ 6000.0s	0.0s
P.107	04-33	程式執行模式第七段速執行時間	0 ~ 6000.0s	0.0s
P.108	04-34	程式執行模式第八段速執行時間	0 ~ 6000.0s	0.0s
P.109	00-18	第二啟動信號選擇	0：操作器給運轉信號 1：數位輸入端子給運轉信號 2：通訊RS485給運轉信號 3：外擴通訊卡給運轉信號	0
P.110	00-06	操作器監視選擇	X0：變頻器啟動時，自動進入監視模式，顯示當前輸出頻率 X1：變頻器啟動時，自動進入監視模式，顯示當前穩定輸出頻率 X2：變頻器啟動時，自動進入監視模式，顯示當前恆壓系統目標壓力和回饋壓力 0X：開機畫面為監視模式的輸出頻率檔 1X：開機畫面為目標頻率設定模式 2X：開機畫面為監視模式的輸出電流檔 3X：開機畫面為監視模式的輸出電壓檔	1
P.111	04-35	程式執行模式第一段速加減速時間	0 ~ 600.00s/0 ~ 6000.0s	0.00s
P.112	04-36	程式執行模式第二段速加減速時間	0 ~ 600.00s/0 ~ 6000.0s	0.00s
P.113	04-37	程式執行模式第三段速加減速時間	0 ~ 600.00s/0 ~ 6000.0s	0.00s
P.114	04-38	程式執行模式第四段速加減速時間	0 ~ 600.00s/0 ~ 6000.0s	0.00s
P.115	04-39	程式執行模式第五段速加減速時間	0 ~ 600.00s/0 ~ 6000.0s	0.00s
P.116	04-40	程式執行模式第六段速加減速時間	0 ~ 600.00s/0 ~ 6000.0s	0.00s
P.117	04-41	程式執行模式第七段速加減速時間	0 ~ 600.00s/0 ~ 6000.0s	0.00s
P.118	04-42	程式執行模式第八段速加減速時間	0 ~ 600.00s/0 ~ 6000.0s	0.00s
P.119	10-16	正反轉等待時間	0 ~ 3000.0s	0.0s
P.120	03-16	輸出信號延遲時間	0 ~ 3600.0s	0.0s
P.121	04-16	每段速的運轉方向	0 ~ 255	0
P.122	04-17	迴圈選擇	0：不迴圈 1 ~ 8：從設定的段數開始迴圈	0

SF3

參數總表

參數編號	參數組	參數名稱	設定範圍	出廠值
P.123	04-18	加減速時間選擇	0：加速時間由01-06(P.7)的設定值決定・減速時間由01-07(P.8)的設定值決定	0
			1：加速時間與減速時間均由04-35(P.111)~04-42(P.118)決定	
P.125	00-26	擴展卡類型	唯讀	唯讀
P.126	03-06	M3功能選擇	同03-00(P.83)	5
P.127	03-07	M4功能選擇	同03-00(P.83)	8
P.128	03-08	M5功能選擇	同03-00(P.83)	7
P.129	03-12	SO2-SE功能選擇	同03-10(P.40)	2
P.130	03-13	A2-B2-C2功能選擇	同03-10(P.40)	0
P.131	04-19	程式執行模式第一段速	0 ~ 650.00HZ	0.00HZ
P.132	04-20	程式執行模式第二段速	0 ~ 650.00HZ	0.00HZ
P.133	04-21	程式執行模式第三段速	0 ~ 650.00HZ	0.00HZ
P.134	04-22	程式執行模式第四段速	0 ~ 650.00HZ	0.00HZ
P.135	04-23	程式執行模式第五段速	0 ~ 650.00HZ	0.00HZ
P.136	04-24	程式執行模式第六段速	0 ~ 650.00HZ	0.00HZ
P.137	04-25	程式執行模式第七段速	0 ~ 650.00HZ	0.00HZ
P.138	04-26	程式執行模式第八段速	0 ~ 650.00HZ	0.00HZ
P.139	02-11	2-5電壓信號偏置百分比	-100.0%~100.0%	0.0%
P.142	04-07	第8速	同 04-03	99999
P.143	04-08	第9速	同 04-03	99999
P.144	04-09	第10速	同 04-03	99999
P.145	04-10	第11速	同 04-03	99999
P.146	04-11	第12速	同 04-03	99999
P.147	04-12	第13速	同 04-03	99999
P.148	04-13	第14速	同 04-03	99999
P.149	04-14	第15速	同 04-03	99999
P.150	10-08	啟動方式選擇	XX0：無頻率搜索	0
			XX1：直接頻率搜索	
			XX2：減電壓方式	
			X0X：上電 1 次	
			X1X：每次啟動	
			X2X：僅瞬停再啟	
			0XX：無旋轉方向檢出	
			1XX：有旋轉方向檢出	
P.151	10-03	零速控制功能選擇	0：零速時無輸出	0
			1：VF控制 (00-21(P.300)/00-22(P.370)=0) 時執行直流電壓制動	
P.152	10-04	零速控制時的電壓	0 ~ 30.0%：7.5K/5.5KG及其以下機種	4.0%
			0 ~ 30.0%：11K/7.5KG ~ 55K/45KG機種	2.0%
			0 ~ 30.0%：75K/55KG及其以上機種	1.0%

SF3 系列

風機水泵專用向量型變頻器

參數總表

參數編號	參數組	參數名稱	設定範圍	出廠值
P.153	07-10	COM1通訊錯誤處理	0：報警並空轉停車；1：不報警並繼續執行	1
P.154	07-07	COM1 Modbus通訊格式	0：1、7、N、2 (Modbus, ASCII)	4
			1：1、7、E、1 (Modbus, ASCII)	
			2：1、7、O、1 (Modbus, ASCII)	
			3：1、8、N、2 (Modbus, RTU)	
			4：1、8、E、1 (Modbus, RTU)	
5：1、8、O、1 (Modbus, RTU)				
P.155	06-08	過轉矩檢出準位	0~200.0%	0.0%
P.156	06-09	過轉矩檢出時間	0.1~60.0s	1.0s
P.157	03-17	數位輸入端子濾波時間	0~2000ms	4ms
P.158	03-18	數位輸入端子上電使能	0：數位輸入端子上電不使能	0
			1：數位輸入端子上電使能	
P.159	10-17	節能控制	0：正常運轉模式	0
			1：節能運轉模式	
P.160	06-11	再啟動時失速準位	0~150.0%	100.0%
P.161	00-07	多功能顯示	0：輸出交流電壓(V)	0
			1：變頻器(+P)-(-N)端子之間電壓(V)	
			2：變頻器溫升的累積率(%)	
			3：恒壓系統目標壓力(%)	
			4：恒壓系統回饋壓力(%)	
			5：執行頻率(Hz)	
			6：電子積熱率(%)	
			7：2-5類比輸入端子的信號值(V)	
			8：4-5類比輸入端子的信號值(mA/V)	
			9：輸出功率(kW)	
			10：當前馬達轉速(Hz)	
			11：正反轉信號·1為正轉·2為反轉·0為非運轉狀態	
			12：NTC溫度顯示(°C)	
			13：馬達積熱率(%)	
			14：保留	
			15：HDI端子輸入頻率(KHz)	
			16~17：保留	
			18：變頻器輸出轉矩(%) (此功能只在00-21 (P.300) 或者00-22 (P.370) 設定為3~6時有效)	
			19：數位輸入端口狀態	
			20：數位輸出端口狀態	
21：實際執行載波頻率				
22：3-5類比輸入端子的信號值(mA/V)				
23：保留				
24：當前目標頻率				
25：PTC輸入百分比				
26：當前恒壓系統目標壓力和回饋壓力				
27：當前馬達轉速(rpm)				
28：功率因數				
29：電力累積值kWh				

SF3

參數總表

參數編號	參數組	參數名稱	設定範圍	出廠值
P.162	01-28	中間頻率二	0 ~ 650.00Hz	99999
			99999 : 未選擇	
P.163	01-29	中間電壓二	0 ~ 100.0%	0.0%
P.164	01-30	中間頻率三	0 ~ 650.00Hz	99999
			99999 : 未選擇	
P.165	01-31	中間電壓三	0 ~ 100.0%	0.0%
P.166	01-32	中間頻率四	0 ~ 650.00Hz	99999
			99999 : 未選擇	
P.167	01-33	中間電壓四	0 ~ 100.0%	0.0%
P.168	01-34	中間頻率五	0 ~ 650.00Hz	99999
			99999 : 未選擇	
P.169	01-35	中間電壓五	0 ~ 100.0%	0.0%
P.170	08-00	PID 功能選擇	0 : 不選擇PID功能	0
			0X : 參數08-03 (P.225) 設定目標值	
			1X : 2-5端子輸入作為目標來源	
			2X : 4-5端子輸入作為目標來源	
			3X : 3-5端子輸入作為目標來源	
			4X : HDI輸入端子作為目標來源	
			X1 : 2-5端子輸入作為回饋來源	
			X2 : 4-5端子輸入作為回饋來源	
X3 : 3-5端子輸入作為回饋來源				
P.171	08-01	PID 回饋控制方式	0 : PID負作用	0
			1 : PID正作用	
P.172	08-04	比例增益	0.1% ~ 1000.0%	20.0%
P.173	08-05	積分時間	0 ~ 60.00s	1.00s
P.174	08-06	微分時間	0 ~ 10000ms	0ms
P.175	08-07	異常偏差	0 ~ 100.0%	0.0%
P.176	08-08	異常持續時間	0 ~ 600.0s	30.0s
P.177	08-09	異常處理方式	0 : 自由停車	0
			1 : 減速停車	
			2 : 警報並繼續運轉	
P.178	08-10	睡眠偵測偏差量	0 ~ 100.0%	0.0%
P.179	08-11	睡眠偵測持續時間	0 ~ 255.0s	1.0s
P.180	08-12	蘇醒準位	0 ~ 100.0%	90.0%
P.181	08-13	停機準位	0 ~ 120.00Hz	40.00Hz
P.182	08-14	積分上限	0 ~ 200.0%	100.0%
P.183	08-15	穩定時減速步長	0 ~ 10.00Hz	0.50Hz
P.184	02-24	4-5 斷線選擇	0 : 無斷線選擇	0
			1 : 減速到 0Hz · 多功能數位輸出端子輸出警報	
			2 : 變頻器立即停車 · 面板顯示 "AEr" 異警	
			3 : 以斷線前的頻率命令持續運轉 · 多功能數位輸出端子輸出警報	

SF3 系列

風機水泵專用向量型變頻器

參數總表

參數編號	參數組	參數名稱	設定範圍	出廠值
P.185	02-06	比例聯動增益	0 ~ 100%	0%
P.186	00-23	機種選擇功能	0：輕載額定(ND)·適用於風機水泵型負載 1：重載額定(HD)·適用於其他負載	0
P.187	02-59	FM 校正係數	0 ~ 9998	450
P.188	00-01	變頻器程式版本	唯讀	唯讀
P.189	00-24	50Hz/60Hz切換選擇	0：頻率相關參數默認值為60Hz系統 1：頻率相關參數默認值為50Hz系統	0 1
P.190	02-47	AM1 輸出偏置	0 ~ 150.00%	0.00%
P.191	02-46	AM1 輸出增益	0 ~ 150.00%	100.00%
P.192	02-12	2-5 最小輸入正電壓	0 ~ 10.00V	0.00V
P.193	02-13	2-5 最大輸入正電壓	0 ~ 10.00V	10.00V
P.194	02-14	2-5最小輸入正電壓對應百分比	-100.0% ~ 100.0%	0.0%
P.195	02-15	2-5最大輸入正電壓對應百分比	-100.0% ~ 100.0%	100.0%
P.196	02-27	4-5最小輸入電流/電壓對應百分比	-100.0 ~ 100.0%	0.0%
P.197	02-28	4-5最大輸入電流/電壓對應百分比	-100.0 ~ 100.0%	100.0%
P.198	02-25	4-5最小輸入電流/電壓	0 ~ 20.00mA	4.00mA
P.199	02-26	4-5最大輸入電流/電壓	0 ~ 20.00mA	20.00mA
P.220	06-04	電流失速時加減速時間選擇	0：依照當前加減速時間 1：依照第一加減速時間 2：依照第二加減速時間 3：自動計算最佳加減速時間	3
P.225	08-03	PID目標值面板給定量	0 ~ 100.0%	20.0%
P.229	10-18	Dwell功能選擇	0：無功能 1：齒隙補償功能 2：加減速中斷等待功能	0
P.230	10-19	加速時的Dwell頻率	0 ~ 650.00Hz	1.00Hz
P.231	10-20	加速時的Dwell時間	0 ~ 360.0s	0.5s
P.232	10-21	減速時的Dwell頻率	0 ~ 650.00Hz	1.00Hz
P.233	10-22	減速時的Dwell時間	0 ~ 360.0s	0.5s
P.234	10-23	三角波功能選擇	0：無功能 1：外部TRI信號接通·三角波功能有效 2：在任何時候三角波功能都有效	0
P.235	10-24	最大振幅量	0 ~ 25.0%	10.0%
P.236	10-25	減速時振幅補償量	0 ~ 50.0%	10.0%
P.237	10-26	加速時振幅補償量	0 ~ 50.0%	10.0%
P.238	10-27	振幅加速時間	0 ~ 360.00s/0 ~ 3600.0s	10.00s
P.239	10-28	振幅減速時間	0 ~ 360.00s/0 ~ 3600.0s	10.00s

SF3

參數總表

參數編號	參數組	參數名稱	設定範圍	出廠值
P.240	02-07	輔助頻率選擇	0：無輔助頻率功能	0
			1：運轉頻率 = 主頻 + 輔助頻率 (2-5端子給定)	
			2：運轉頻率 = 主頻 + 輔助頻率 (4-5端子給定)	
			3：運轉頻率 = 主頻 - 輔助頻率 (2-5端子給定)	
			4：運轉頻率 = 主頻 - 輔助頻率 (4-5端子給定)	
			5：運轉頻率 = 2-5端子給定作為比例聯動信號	
			6：運轉頻率 = 4-5端子給定作為比例聯動信號	
			7：運轉頻率 = 3-5端子給定作為比例聯動信號	
			8：運轉頻率 = 主頻 + 輔助頻率 (3-5端子給定)	
			9：運轉頻率 = 主頻 - 輔助頻率 (3-5端子給定)	
P.241	08-02	PID採樣週期	0~60000ms	20ms
P.242	10-05	啟動直流制動功能	0：無啟動前直流制動功能	0
			1：有啟動前直流制動功能	
P.243	10-06	啟動直流制動時間	0~60.0s	0.5s
P.244	10-07	啟動直流制動電壓	0~30.0%：7.5K/5.5KG (含) 以下機種	4.0%
			0~30.0%：11K/7.5KG~55K/45KG機種	2.0%
			0~30.0%：75K/55KG (含) 以上機種	1.0%
P.245	06-12	冷卻風扇工作方式	0：運轉時風扇ON·停車30S後風扇OFF	0
			1：上電後·風扇一直ON·斷電風扇OFF	
			2：運轉時·散熱片溫度大於60°C時·風扇ON；小於40°C時·風扇OFF；停車時·風扇OFF	
			3：散熱片溫度值大於60°C時·風扇ON；小於40°C時·風扇OFF	
P.246	13-01	調變係數	0.90 ~ 1.20	1.00
P.247	10-29	MC 切換互鎖時間	0.1 ~ 100.0s	1.0s
P.248	10-30	啟動開始等待時間	0.1 ~ 100.0s	0.5s
P.249	10-31	變頻 - 電源切換頻率	0 ~ 60.00Hz	99999
			99999：無自動切換順序	
P.250	10-32	自動切換動作範圍	0 ~ 10.00Hz：從變頻器執行切換到電源執行後·變頻器啟動指令 (STF/STR) 置於OFF後·切換到變頻器執行	99999
			99999：從變頻器執行切換到電源執行後·變頻器啟動指令 (STF/STR) 置於OFF後·切換到變頻器執行·並減速停止	
P.255	01-36	加速開始S字時間	0 ~ 25.00s/0 ~ 250.0s	0.20s
P.256	01-37	加速結束S字時間	0 ~ 25.00s/0 ~ 250.0s	99999
			99999：未選擇	
P.257	01-38	減速開始S字時間	0 ~ 25.00s/0 ~ 250.0s	99999
			99999：未選擇	

SF3 系列

風機水泵專用向量型變頻器

參數總表

參數編號	參數組	參數名稱	設定範圍	出廠值
P.258	01-39	減速結束S字時間	0 ~ 25.00S/0 ~ 250.0S	99999
			99999 : 未選擇	
P.259	00-09	顯示自定義小數位	X0 : 選擇運轉速度顯示單位為1	1
			X1 : 選擇運轉速度顯示單位為0.1	
			0X: 電力累積值無小數位	
			1X : 電力累積值1位小數位	
P.260	06-10	過轉矩檢出動作選擇	0 : 過轉矩檢出後不報OL2異警，繼續執行	1
			1 : 過轉矩檢出後報OL2異警，並停止運轉	
P.261	06-17	維護提醒功能	0 : 無維護提醒功能	0
			1 ~ 9998DAY : 用來設定維護提醒警報輸出信號的時間	
P.262	06-20	輸出缺相保護選擇	0 : 無輸出缺相保護功能	0
			1 : 當輸出缺相，操作器面板顯示“LF”異警，變頻器停止輸出	
P.263	06-07	降載波保護設定	0 : 定載波頻率，並依照設定載波限制負載電流	0
			1 : 定額定電流，並依照負載電流及溫度限制載波	
P.264	10-51	過激磁減速選擇	0 : 無過激磁減速功能	0
			1 : 有過激磁減速功能	
P.265	10-52	過激磁電流準位	0 ~ 200.0%	150.0%
P.266	10-53	過激磁增益	1.00 ~ 1.40	1.10
P.267	10-45	回生回避動作選擇	0 : 無回生回避功能	0
			1 : 運轉中回生回避功能有效 (自動模式，動作時加減速自動計算)	
			2 : 僅在恒速時有回生回避 (自動模式，動作時加減速自動計算)	
			3 : 運轉中回生回避功能有效 (手動模式，動作時加減速由10-49 (P.271) 和10-50 (P.272) 設定)	
			4 : 僅在恒速時有回生回避 (手動模式，動作時加減速由10-49 (P.271) 和10-50 (P.272) 設定)	
P.268	10-46	回生回避動電壓準位	310 ~ 800V : 440V 機種	760V
P.269	10-47	減速時母線電壓檢測敏感度	0 : 根據母線電壓變化率防止再生回避無效	0
			1 ~ 5 : 檢測母線電壓變化率設定靈敏度，數位越大靈敏度越高	
P.270	10-48	回生回避動作頻率補償值	0 ~ 10.00HZ : 設定回生回避頻率補償的限定	6.00HZ
			99999 : 無頻率限定	
P.271	10-49	回生回避電壓增益係數	0 ~ 400.0%/0~40.00%	100.0%
P.272	10-50	回生回避頻率增益係數	0 ~ 400.0%/0~40.00%	100.0%
P.273	10-33	停電停止方式選擇	0 : 無停電時減速停車功能	0
			1 : 無不足電壓回避 (出現電壓不足停電時，變頻器減速停止)	
			2 : 無不足電壓回避 (出現電壓不足停電時，變頻器減速停止，停電減速中恢復再加速)	

SF3

參數總表

參數編號	參數組	參數名稱	設定範圍	出廠值
P.273	10-33	停電停止方式選擇	11：有不足電壓回避（出現電壓不足停電時，變頻器減速停止）	0
			12：有不足電壓回避（出現電壓不足停電時，變器減速停止，停電減速中恢復再加速）	
P.274	10-34	開始減速時減算頻率	0 ~ 20.00HZ	3.00HZ
P.275	10-35	減速處理開始 頻率	0 ~ 120.00HZ：輸出頻率 \geq 10-35 (P.275) 時，從輸出頻率 - 10-34(P.274)開始減速；輸出頻率 < 10-35 (P.275) 時，從輸出頻率開始減速	50.00HZ
			99999：從輸出頻率 - 10-34 (P.274) 開始減速	
P.276	10-36	停電時減速時間1	0 ~ 360.00S/0~3600.0S	5.00S
P.277	10-37	停電時減速時間2	0 ~ 360.00S/0~3600.0S：設定10-38 (P.278) 的設定頻率以下的減速時間	99999
			99999：設定到10-38 (P.278) 的設定頻率的減速時間	
P.278	10-38	停電時減速時間切換頻率	0 ~ 650.00HZ	50.00HZ
P.279	10-39	UV回避電壓增益	0 ~ 200.0%	100.0%
P.281	06-13	輸入缺相保護選擇	0：無輸入欠相保護功能	0
			1：當輸入缺相，操作器面板顯示“IPF”異警，變頻器停止輸出	
P.282	06-19	執行中GF檢測準位	315K/280KG 及其以下機種： 0 ~ 100.0%	50.0%
			355K/315KG 機種： 0 ~ 100.0%	70.0%
P.285	13-02	低頻振盪抑制因數	0 ~ 8	5
P.286	13-03	高頻振盪抑制因數	XX00 ~ XX15	509
			00XX ~ 15XX	
P.287	06-14	SCP短路保護功能	0：無輸出側短路保護功能	1
			1：當輸出側短路，操作器面板顯示“SCP”異警，變頻器停止輸出	
P.288	06-40	異警代碼查詢	0 ~ 12	1
P.289	06-41	異警代碼顯示	唯讀	唯讀
P.290	06-42	異警資訊查詢	0 ~ 10	0
P.291	06-43	異警資訊顯示	唯讀	唯讀
P.292	06-27	變頻器執行時間 (分鐘)	0 ~ 1439MIN	0MIN
P.293	06-28	變頻器執行時間 (天)	0 ~ 9999DAY	0DAY
P.294	00-04	解密參數	0~65535	0
P.295	00-05	設定密碼參數	2~65535	0
P.296	06-29	變頻器上電時間 (分鐘)	0 ~ 1439MIN	0MIN
P.297	06-30	變頻器上電時間 (天)	0 ~ 9999DAY	0DAY
P.298	06-31	輸出電力(低16位)	唯讀	唯讀
P.299	06-32	輸出電力(高16位)	唯讀	唯讀

SF3 系列

風機水泵專用向量型變頻器

參數總表

參數編號	參數組	參數名稱	設定範圍	出廠值
P.300	00-21	馬達控制方式選擇	0：感應馬達V/F控制	0
			1：保留	
			2：感應馬達簡易向量控制	
			3：感應馬達無速度感測向量控制	
			4~5：保留	
			6：同步馬達無PG向量控制	
P.301	05-00	馬達參數自動量測	0：無馬達參數自動量測功能	0
			1：感應馬達參數自動量測[量測中馬達運轉]	
			2：感應馬達參數自動量測[量測中馬達不運轉]	
			3：感應馬達線上自動量測功能	
			4：保留	
			5：感應馬達參數自動量測[量測中馬達不運轉]	
8：同步馬達參數自動量測				
P.302	05-01	馬達額定功率	0 ~ 650.00KW	0.00KW
P.303	05-02	馬達極數	0 ~ 256	4
P.304	05-03	馬達額定電壓	440電壓別：0 ~ 510V	440V
P.305	05-04	馬達額定頻率	50HZ系統設定時：0 ~ 650.00HZ	50.00HZ
			60HZ系統設定時：0 ~ 650.00HZ	60.00HZ
P.306	05-05	馬達額定電流	0~500.00A：G 框架以下機種	按機種
			0~5000.0A：G 框架及其以上機種	
P.307	05-06	馬達額定轉速	50HZ系統設定時：0 ~ 65000R/MIN	1410R/MIN
			60HZ系統設定時：0 ~ 65000R/MIN	1710R/MIN
P.308	05-07	馬達激磁電流	0~500.00A：G 框架以下機種	按機種
			0~5000.0A：G 框架及其以上機種	
P.309	05-08	IM馬達定子電阻	0 ~ 65000MΩ：55K/45KG及其以下機種	按機種
			0 ~ 650.00MΩ：75K/55KG及其以上機種	
P.310	05-09	IM馬達轉子電阻	0 ~ 65000MΩ：55K/45KG及其以下機種	按機種
			0 ~ 650.00MΩ：75K/55KG及其以上機種	
P.311	05-10	IM馬達漏感抗	0 ~ 6500.0MH：55K/45KG及其以下機種	按機種
			0 ~ 650.00MH：75K/55KG及其以上機種	
P.312	05-11	IM馬達互感抗	0 ~ 6500.0MH：55K/45KG及其以下機種	按機種
			0 ~ 650.00MH：75K/55KG及其以上機種	
P.313	05-12	PM馬達定子電阻	0 ~ 65000MΩ：55K/45KG及其以下機種	按機種
			0 ~ 650.00MΩ：75K/55KG及其以上機種	
P.314	05-13	PM馬達D軸電感	0 ~ 650.00MH	按機種
P.315	05-14	PM馬達Q軸電感	0 ~ 650.00MH	按機種
P.316	05-15	PM馬達反電勢係數	0 ~ 6500.0V/KRPM	按機種
P.318	05-17	轉動慣量	0 ~ 6.5000KG.M2：7.5K/5.5KG及其以下機種	按機種
			0 ~ 65.000KG.M2：11K/7.5KG~90K/75KG機種	

SF3

參數總表

參數編號	參數組	參數名稱	設定範圍	出廠值
P.318	05-17	轉動慣量	0 ~ 650.00KG.M2 : 132K/110KG及其以上機種	按機種
P.319	05-18	負載慣量比	0~600.0	1.0
P.320	11-00	速度控制比例係數1	0 ~ 200.00	10.00
P.321	11-01	速度控制積分時間1	0 ~ 20.000S	0.500S
P.322	11-02	PI係數切換頻率1	11-25 (P.414) ~ 11-05 (P.325) HZ	5.00HZ
P.323	11-03	速度控制比例係數2	0 ~ 200.00	10.00
P.324	11-04	速度控制積分時間2	0 ~ 20.000S	0.500S
P.325	11-05	PI係數切換頻率2	11-02 (P.322) ~ 650.00HZ	10.00HZ
P.326	11-06	電流控制比例係數	0 ~ 20	0
P.327	11-07	PM馬達種類	0 : SPM 1 : IPM	0
P.328	11-08	PM馬達初始位置檢測方式	0 : 拉入方式 1 : 高頻脈振方式	0
P.329	11-09	PM馬達加速ID	0 ~ 200%	80%
P.330	11-10	PM馬達恒速ID	0 ~ 200%	0%
P.331	11-11	PM馬達估算轉速濾波時間	0 ~ 1000MS	2MS
P.332	05-22	第二馬達額定功率	0 ~ 650.00KW 99999	99999
P.333	05-23	第二馬達極數	0 ~ 256 99999	99999
P.334	05-24	第二馬達額定電壓	440電壓別 : 0 ~ 510V 99999	99999
P.335	05-25	第二馬達額定頻率	0 ~ 650.00HZ 99999	99999
P.336	05-26	第二馬達額定電流	0~500.00A : G框架以下機種 0~5000.0A : G框架及其以上機種 99999	99999
P.337	05-27	第二馬達額定轉速	0 ~ 65000R/MIN 99999	99999
P.338	05-28	第二馬達激磁電流	0~500.00A : G框架以下機種 0~5000.0A : G框架及其以上機種 99999	99999
P.339	05-29	第二馬達(IM)定子電阻	0 ~ 65000M Ω : 55K/45KG及其以下機種 0 ~ 650.00M Ω : 75K/55KG及其以上機種 99999	99999
P.340	05-30	第二馬達(IM)轉子電阻	0 ~ 65000M Ω : 55K/45KG及其以下機種	99999
P.341	05-31	第二馬達(IM)漏感抗	0 ~ 650.00MH : 75K/55KG 及其以上機種 99999	99999
P.342	05-32	第二馬達(IM)互感抗	0 ~ 6500.0MH : 55K/45K G 及其以下機種 0 ~ 650.00MH : 75K/55KG 及其以上機種	99999

SF3 系列

風機水泵專用向量型變頻器

參數總表

參數編號	參數組	參數名稱	設定範圍	出廠值
P.342	05-32	第二馬達(IM)互感抗	99999	99999
P.343	05-33	第二馬達(PM)定子電阻	0~65000mΩ : 55K/45KG及其以下機種	99999
			0~650.00mΩ : 75K/55KG及其以上機種	
P.344	05-34	第二馬達(PM)d軸電感	0~650.00mH	99999
			99999	
P.345	05-35	第二馬達(PM)q軸電感	0~650.00mH	99999
			99999	
P.346	05-36	第二馬達(PM)反電勢係數	0~6500.0V/krpm	99999
P.362	10-54	PM馬達起動時短路制動時	0~60.0s	0.0s
P.366	11-43	PM馬達估算轉速觀測器間	0~65000 Kp	30
P.367	11-44	PM馬達估算轉速觀測器	0~65000 Ki	10000
P.368	11-52	速度環輸出低通濾波時間常數	0~500.0ms	0
P.370	00-22	第二馬達控制方式選擇	0 : 感應馬達V/F控制	99999
			1 : 保留	
			2 : 感應馬達簡易向量控制	
			3 : 感應馬達無速度感測向量控制	
			4~5 : 保留	
			6 : 同步馬達無PG向量控制	
			99999 : 未選擇第二馬達控制方式	
P.371	11-30	第二馬達速度控制比例係數	0~200.00	10.00
			99999	
P.372	11-31	第二馬達速度控制積分時間	0~20.000s	0.500s
			99999	
P.373	11-32	第二馬達PI係數切換頻率	0~11-35 (P.376)Hz	5.00Hz
			99999	
P.374	11-33	第二馬達速度控制比例係數	0~200.00	10.00
			99999	
P.375	11-34	第二馬達速度控制積分時間	0~20.000s	0.500s
			99999	
P.376	11-35	第二馬達PI係數切換頻率	11-32(P.373)~650.00Hz	10.00Hz
			99999	
P.377	11-36	第二馬達電流控制比例係數	0~20	0
			99999	
P.378	11-37	第二PM馬達種類	0 : SPM	0
			1 : IPM	
			99999	
P.379	11-38	第二PM馬達初始位置檢測方式	0 : 拉入方式	0
			1 : 高頻脈振方式	
			99999	

SF3

參數總表

參數編號	參數組	參數名稱	設定範圍	出廠值
P.380	11-39	第二PM馬達加速ID	0 ~ 200%	80%
			99999	
P.381	11-40	第二PM馬達恒速ID	0 ~ 200%	0%
			99999	
P.382	11-41	第二PM馬達估算轉速濾波時間	0 ~ 1000MS	2MS
			99999	
P.387	11-48	速度環零速頻寬	0 ~ 100.0HZ	5.0HZ
P.388	11-49	速度環低速頻寬	0 ~ 100.0HZ	5.0HZ
P.389	11-50	速度環高速頻寬	0 ~ 100.0HZ	5.0HZ
P.390	11-51	速度環自整定選擇	0: 速度環自整定無效	0
			1: 速度環自整定有效	
P.394	05-38	第二馬達慣量	0 ~ 6.5000KG.M ² : 7.5K/5.5KG及其以下機種	99999
			0 ~ 65.000KG.M ² : 11K/7.5KG ~ 90K/75KG機種	
			0 ~ 650.00KG.M ² : 132K/110KG/及其以上機種	
			99999	
P.395	05-39	第二馬達負載慣量比	0 ~ 600.0	99999
			99999	
P.408	11-19	正轉電動轉矩極限	0 ~ 400.0%	200.0%
P.409	11-20	反轉回生轉矩極限	0 ~ 400.0%	200.0%
P.410	11-21	反轉電動轉矩極限	0 ~ 400.0%	200.0%
P.411	11-22	正轉回生轉矩極限	0 ~ 400.0%	200.0%
P.412	11-23	零速比例係數	0 ~ 200.00	10.00
P.413	11-24	零速積分時間	0 ~ 20.000S	0.500S
P.414	11-25	零速切換頻率	0~11-02 (P.322) HZ	5.00HZ
P.415	11-26	IM 馬達估算轉速濾波時間	0-100.00MS	0
P.500	02-00	2-5 輸入功能選擇	0 : 無功能	1
			1 : 頻率命令	
			2 : 保留	
			3 : PID目標值	
			4 : PID回授信號	
			5~10 : 保留	
			11 : PTC	
			12 : PT100	
13 : VF分離功能				
P.501	02-01	4-5 輸入功能選擇	同 02-00(P.500)	1
P.503	02-03	HDI 輸入功能選擇	同 02-00(P.500)	0
P.504	02-02	3-5 輸入功能選擇	同 02-00(P.500)	0
P.505	02-23	4-5電流/電壓信號偏置百分比	-100.0% ~ 100.0%	0.0%
P.507	02-32	3-5 電壓信號偏置百分比	-100.0% ~ 100.0%	0.0%
P.508	02-30	3-5 最高操作頻率	50HZ 系統設定時 : 1.00 ~ 650.00HZ	50.00HZ
			60HZ 系統設定時 : 1.00 ~ 650.00HZ	60.00HZ
P.510	02-18	2-5最小輸入負電壓對應百分比	-100.0 ~ 100.0%	0.0%

SF3 系列

風機水泵專用向量型變頻器

參數總表

參數編號	參數組	參數名稱	設定範圍	出廠值
P.511	02-19	2-5最大輸入負電壓對應百分比	-100.0~100.0%	0.0%
P.512	02-16	2-5 最小輸入負電壓	0~10.00V	0.00V
P.513	02-17	2-5 最大輸入負電壓	0~10.00V	0.00V
P.522	02-41	HDI輸入最小頻率對應百分比	-100.0%~100.0%	0.0%
P.523	02-42	HDI輸入最大頻率對應百分比	-100.0%~100.0%	100.0%
P.524	02-39	HDI輸入最小頻率	0~100.00KHz	0.00KHz
P.525	02-40	HDI輸入最大頻率	0~100.00KHz	100.00KHz
P.526	02-38	HDI濾波時間	0~2000ms	10ms
P.527	02-31	3-5濾波時間	0~2000ms	30ms
P.528	02-22	4-5濾波時間	0~2000ms	30ms
P.531	02-29	3-5信號選擇	0：信號取樣的有效範圍為4~20mA 1：信號取樣的有效範圍為0~10V 2：信號取樣的有效範圍為0~5V	1
P.533	06-15	PTC異警處理方式	0：警告並繼續執行 1：異警且減速停車 2：異警且自由停車 3：無警告	0
P.534	06-16	PTC準位百分比	0~100.0%	0.0%
P.535	02-50	AM2輸出偏壓	0~150.00%	0.00%
P.536	02-49	AM2輸出增益	0~150.00%	100.00%
P.537	02-05	AM2輸出功能選擇	6：固定準位輸出，電壓/電流輸出準位可由02-53(P.539)設定 0~5, 7~13：設定同02-04(P.54)	0
P.538	02-48	AM2輸出信號選擇	同02-45	0
P.539	02-53	AM2固定輸出準位	0~100.0%	0.0%
P.541	02-54	AM1/FM固定輸出準位	0~100.0%	0.0%
P.543	02-44	FM輸出功能選擇	0：輸出頻率，以顯示基準02-51(P.55)為100% 1：輸出電流，以顯示基準02-52(P.56)為100% 2：輸出直流母線電壓，以OV準位為100% 3：輸出變頻器溫升累計率，以NTC準位為100% 4：輸出變頻器電子積熱率：以電子熱動電驛動作(當06-00(P.9)≠0時)或IGBT模組積熱電驛動作(當06-00(P.9)=0時)為100% 5：目標頻率，以顯示基準02-51(P.55)為100% 6：固定脈衝輸出，脈衝輸出準位可由02-54(P.541)設定 7：輸出電壓，以變頻器額定電壓為100% 8：激磁電流，以馬達額定電流為100% (此功能只在00-21 (P.300) 或者00-22 (P.370) 設定為3~6時有效)。 9：輸出轉矩，以2倍的馬達額定轉矩為100% (此功能只在00-21 (P.300) 或者00-22 (P.370) 設定為3~6時有效) 10：輸出功率，以2倍的馬達額定功率為100% 11：高速脈衝輸入，以100.00KHz為100% 12：馬達運轉速度：以顯示基準02-51 (P.55) 為100%	0

SF3

參數總表

參數編號	參數組	參數名稱	設定範圍	出廠值
P.545	02-33	3-5 斷線選擇	0：無斷線選擇	0
			1：減速到0Hz，多功能數位輸出端子輸出警報	
			2：變頻器立即停車，面板顯示“AEr”異警	
			3：以斷線前的頻率命令持續運轉，多功能數位輸出端子輸出警報	
P.546	02-36	3-5最小輸入電流/電壓對應百分比	-100.0%~100.0%	0.0%
P.547	02-37	3-5最大輸入電流/電壓對應百分比	-100.0%~100.0%	100.0%
P.548	02-34	3-5最小輸入電流/電壓	0~10.00V	0.00V
P.549	02-35	3-5最大輸入電流/電壓	0~10.00V	10.00V
P.550	03-09	HDI端子功能設置	同 03-00(P.83)	57
P.551	03-25	數位輸入端子M10	同 03-00(P.83)	99999
P.552	03-26	數位輸入端子M11	同 03-00(P.83)	99999
P.553	03-27	數位輸入端子M12	同 03-00(P.83)	99999
P.554	03-28	數位輸入端子M13	同 03-00(P.83)	99999
P.555	03-29	數位輸入端子M14	同 03-00(P.83)	99999
P.556	03-30	數位輸入端子M15	同 03-00(P.83)	99999
P.567	03-41	外擴數位輸入端子正反邏輯	0~65535	0
P.568	03-42	數位輸出端子A10	同 03-10(P.40)	99999
P.569	03-43	數位輸出端子A11	同 03-10(P.40)	99999
P.570	03-44	數位輸出端子A12	同 03-10(P.40)	99999
P.571	03-45	數位輸出端子A13	同 03-10(P.40)	99999
P.572	03-46	數位輸出端子A14	同 03-10(P.40)	99999
P.573	03-47	數位輸出端子A15	同 03-10(P.40)	99999
P.574	03-48	數位輸出端子A16	同 03-10(P.40)	99999
P.575	03-49	數位輸出端子A17	同 03-10(P.40)	99999
P.585	03-59	監視本體數位輸入端子狀態	唯讀	唯讀
P.586	03-60	監視本體和外擴數位輸出端子狀態	唯讀	唯讀
P.587	03-61	監視外擴數位輸入端子狀態	唯讀	唯讀
P.592	02-55	PT100電壓準位1	0~10.00V	5.00V
P.593	02-56	PT100電壓準位2	0~10.00V	7.00V
P.594	02-57	PT100準位1開始頻率	0~650.00Hz	0.00Hz
P.595	02-58	啟動PT100準位1延遲時間	0~6000s	60s
P.641	08-20	比例增益P2	0.1%~1000.0%	20.0%
P.642	08-21	積分時間I2	0~60.00s	1.00s
P.643	08-22	微分時間D2	0~10000ms	0ms
P.700	10-40	VF分離的電壓源	0：數位給定10-41 (P.701)	0
			1：類比量給定或HDI脈衝給定	
P.701	10-41	VF分離的電壓數位設定	50Hz/60Hz系統設定時：0~440.00V	按電壓
P.702	10-42	VF分離的電壓加速時間	0~1000.0s	0.0s
P.703	10-43	VF分離的電壓減速時間	0~1000.0s	0.0s

SF3 系列

風機水泵專用向量型變頻器

參數總表

參數編號	參數組	參數名稱	設定範圍	出廠值
P.704	10 -44	VF分離停機方式選擇	0：頻率/電壓獨立減至 0 1：電壓減為 0 後頻率再減	0
P.705	06-21	低電壓準位	310 ~ 440V：440V機種	310V
P.706	06-22	回生制動動作準位	410 ~ 800V：440V機種	720V
P.707	06-23	電壓失速準位	410 ~ 800V：440V機種	760V
P.708	06-24	電容壽命檢測	0~1	0
P.709	06-25	電解電容壽命檢測準位	0 ~ 100.0%	100.0%
P.710	06-26	電解電容壽命檢測結果	0：無異常 1：電解電容異常	唯讀
P.711	08-24	PID目標量濾波時間	0 ~ 650.00s	0.00s
P.712	08-25	PID回饋量濾波時間	0 ~ 60.00s	0.00s
P.713	08-26	PID輸出量濾波時間	0 ~ 60.0 0s	0.00s
P.714	08-27	PID偏差控制極限	0 ~ 100.00%	0.00%
P.715	08-28	積分分離屬性	0：積分不分離 1：積分分離	0
P.716	08-29	積分分離點	0 ~ 100.00%	50.00%
P.717	08-30	PID微分限幅	0 ~ 100.00%	0.10%
P.718	08-31	PID輸出正向偏差極限	0 ~ 100.00%	100.00%
P.719	08-32	PID輸出反向偏差極限	0 ~ 100.00%	100.00%
P.720	08-33	PID參數切換動作選擇	0：PID 參數不切換 1：PID 參數根據偏差切換	0
P.721	08-34	PID參數切換偏差下限	0 ~ 100.00%	20.00%
P.722	08-35	PID參數切換偏差上限	0 ~ 100.00%	80.00%
P.723	08-36	PID斷線動作選擇1	0：PID斷線時選擇不需要運轉到上限值 1：PID斷線時選擇需要運轉到上限值	1
P.726	08-39	PID停機運算動作選擇	0：PID停機不運算 1：PID停機運算	0
P.727	08-40	PID允許反轉動作選擇	0：PID不允許反轉 1：PID允許反轉	0
P.728	08-41	PID反向積分限幅	0 ~ 100.0%	0.0%
P.729	08-42	PID最小輸出頻率	0 ~ 10.00Hz	0.00Hz
P.740	06-44	E1	唯讀	唯讀
P.741	06-45	E2	唯讀	唯讀
P.742	06-46	E3	唯讀	唯讀
P.743	06-47	E4	唯讀	唯讀
P.744	06-48	E5	唯讀	唯讀
P.745	06-49	E6	唯讀	唯讀
P.746	06-50	E7	唯讀	唯讀
P.747	06-51	E8	唯讀	唯讀

SF3

參數總表

參數編號	參數組	參數名稱	設定範圍	出廠值
P.748	06-52	E9	唯讀	唯讀
P.749	06-53	E10	唯讀	唯讀
P.750	06-54	E11	唯讀	唯讀
P.751	06-55	E12	唯讀	唯讀
P.752	06-56	E1	唯讀	唯讀
P.753	06-57	E1異警時的輸出電流	唯讀	唯讀
P.754	06-58	E1異警時的輸出電壓	唯讀	唯讀
P.755	06-59	E1異警時的溫升累計率	唯讀	唯讀
P.756	06-60	E1異警時的PN電壓	唯讀	唯讀
P.757	06-61	E1異警時變頻器的已運轉時間	唯讀	唯讀
P.758	06-62	E1異警時變頻器的執行狀態字	唯讀	唯讀
P.759	06-63	E1異警時的年月	唯讀	唯讀
P.760	06-64	E1異警時的日時	唯讀	唯讀
P.761	06-65	E1異警時的分秒	唯讀	唯讀
P.766	06-70	E2異警時的輸出頻率	唯讀	唯讀
P.767	06-71	E2異警時的輸出電流	唯讀	唯讀
P.768	06-72	E2異警時的輸出電壓	唯讀	唯讀
P.769	06-73	E2異警時的溫升累計率	唯讀	唯讀
P.770	06-74	E2異警時的PN電壓	唯讀	唯讀
P.771	06-75	E2異警時變頻器的已運轉時間	唯讀	唯讀
P.772	06-76	E2異警時變頻器的執行狀態字	唯讀	唯讀
P.773	06-77	E2異警時的年月	唯讀	唯讀
P.774	06-78	E2異警時的日時	唯讀	唯讀
P.775	06-79	E2異警時的分秒	唯讀	唯讀
P.780	10-55	PLC動作選擇	0:PLC功能無效 1:PLC功能有效,PLC RUN信號來源於外部端子輸入信號或者10-56 (P.781) 2: PLC功能有效,PLC RUN信號來源於外部端子輸入信號	0
P.781	10-56	PLC執行	0:無影響。 1: PLC RUN	0
P.782	10-57	PLC擦除	0:無效 1:擦除PLC程式·擦除成功後參數值為0	0
P.783	10-58	PLC元件監視選擇	0~326	0
P.784	10-59	PLC元件監視值	唯讀	唯讀
P.800	07-15	CANopen從站地址	0 ~ 127	0
P.801	07-16	CANopen速率	0 : 1Mbps 1 : 500Kbps 2 : 250K/280KFbps 3 : 125Kbps 4 : 100Kbps 5 : 50 Kbps	0
P.802	07-17	CANopen通訊狀態	0 : 節點復歸狀態 1 : 通訊復歸狀態 2 : 復歸完成狀態 3 : 預操作狀態 4 : 操作狀態 5 : 停止狀態	0

SF3 系列

風機水泵專用向量型變頻器

參數總表

參數編號	參數組	參數名稱	設定範圍	出廠值
P.803	07-18	CANopen控制狀態	0：開機尚未完成狀態	0
			1：禁止運轉狀態	
			2：預激磁狀態	
			3：激磁狀態	
			4：允許操作狀態	
			7：快速動作停止狀態	
			13：觸發錯誤動作狀態	
14：已錯誤狀態				
P.810	07-25	PU通訊協定選擇	0：Modbus協定	1
			1：士林協定	
			2：PLC協定（使用士林內置PLC時有效）	
P.811	07-26	PU變頻器通訊站號	0~254	0
P.812	07-27	PU串行通訊串列傳輸速率	0：串列傳輸速率為4800bps	1
			1：串列傳輸速率為9600bps	
			2：串列傳輸速率為19200bps	
			3：串列傳輸速率為38400bps	
			4：串列傳輸速率為57600bps	
5：串列傳輸速率為115200bps				
P.813	07-28	PU數據長度	0：8bit 1：7bit	0
P.814	07-29	PU停止位長度	0：1bit 1：2bit	0
P.815	07-30	PU奇偶檢驗選擇	0：無奇偶校驗	0
			1：奇校驗	
			2：偶校驗	
P.816	07-31	PU CR/LF選擇	1：僅有CR	1
			2：CR,LF皆有	
P.817	07-32	PU Modbus通訊格式	0：1、7、N、2 (Modbus, ASCII)	4
			1：1、7、E、1 (Modbus, ASCII)	
			2：1、7、O、1 (Modbus, ASCII)	
			3：1、8、N、2 (Modbus, RTU)	
			4：1、8、E、1 (Modbus, RTU)	
5：1、8、O、1 (Modbus, RTU)				
P.818	07-33	PU通訊異常容許次數	0~10	1
P.819	07-34	PU通訊間隔容許時間	0~999.8s：以設定值進行通訊超時檢驗	99999
			99999：不進行超時檢驗	
P.820	07-35	PU通訊錯誤處理	0：報警並空轉停車	1
			1：不報警並繼續執行	
P.826	07-41	外擴通訊卡通訊異常容許次數	0~10	1
P.827	07-42	外擴通訊卡通訊錯誤處理	0：報警並空轉停車	1
			1：不報警並繼續執行	
P.828	0743	外擴通訊卡通訊間隔容許時間	0~999.8s：以設定值進行通訊超時檢驗	99999
			99999：不進行超時檢驗	
P.829	07-44	EP301通訊擴展卡版本號	唯讀	唯讀
P.830	07-45	IP配置	0：靜態IP	0
			1：動態IP	

SF3

參數總表

參數編號	參數組	參數名稱	設定範圍	出廠值
P.830	07-45	IP配置	0 : 靜態IP 1 : 動態IP	0
P.831	07-46	IP地址1	0~255	192
P.832	07-47	IP地址2	0~255	168
P.833	07-48	IP地址3	0~255	2
P.834	07-49	IP地址4	0~255	102
P.835	07-50	子網掩碼1	0~255	255
P.836	07-51	子網掩碼2	0~255	255
P.837	07-52	子網掩碼3	0~255	0
P.838	07-53	子網掩碼4	0~255	255
P.839	07-54	默認網關1	0~255	192
P.840	07-55	默認網關2	0~255	168
P.841	07-56	默認網關3	0~255	2
P.842	07-57	默認網關4	0~255	100
P.900	15-00	用戶登記參數1	P參數模式 : 0 ~ 1299 參數組模式 : 00-00~15-99	99999
P.901	15-01	用戶登記參數2		99999
P.902	15-02	用戶登記參數3		99999
P.903	15-03	用戶登記參數4		99999
P.904	15-04	用戶登記參數5		99999
P.905	15-05	用戶登記參數6		99999
P.906	15-06	用戶登記參數7		99999
P.907	15-07	用戶登記參數8		99999
P.908	15-08	用戶登記參數9		99999
P.909	15-09	用戶登記參數10		99999
P.910	15-10	用戶登記參數11		99999
P.911	15-11	用戶登記參數12		99999
P.912	15-12	用戶登記參數13		99999
P.913	15-13	用戶登記參數14		99999
P.914	15-14	用戶登記參數15		99999
P.915	15-15	用戶登記參數16		99999

參數總表

參數編號	參數組	參數名稱	設定範圍	出廠值
P.916	15-16	用戶登記參數17	P參數模式：0~1299 參數組模式：00-00~15-99	99999
P.917	15-17	用戶登記參數18		99999
P.918	15-18	用戶登記參數19		99999
P.919	15-19	用戶登記參數20		99999
P.990	00-25	參數模式設定	0：參數以「參數組」模式顯示 1：參數以「順序編號」模式顯示	0
P.996 ~ P.999	00-02	參數恢復	0：無功能 1：異警記錄清除(P.996=1) 2：變頻器重置(P.997=1) 3：參數還原為默認值(P.998=1) 4：部分參數還原默認值1(P.999=1) 5：部分參數還原默認值2(P.999=2) 6：部分參數還原默認值3 (P.999=3)	0
P.1000	16-00	供水模式選擇	0：無效 1：普通供水模式 2：手動軟啟動模式	0
P.1001	16-01	泵 1 類型選擇	0：無效泵 1：變頻泵 2：電源 泵 3：休眠泵 4：排汗泵	0
P.1002	16-02	泵 2 類型選擇	同 16-01(P.1001)	0
P.1003	16-03	泵 3 類型選擇	同 16-01(P.1001)	0
P.1004	16-04	泵 4 類型選擇	同 16-01(P.1001)	0
P.1005	16-05	泵 5 類型選擇	同 16-01(P.1001)	0
P.1006	16-06	泵 6 類型選擇	同 16-01(P.1001)	0
P.1007	16-07	泵 7 類型選擇	同 16-01(P.1001)	0

SF3

參數總表

參數編號	參數組	參數名稱	設定範圍	出廠值
P.1008	16-08	手動軟啟動切換頻率	0~120.00Hz	50.00Hz
P.1009	16-09	加泵壓力容差	0.0~100.0%	10.0%
P.1010	16-10	加泵判斷時間	0~3600s	60s
P.1011	16-11	加變頻泵切換頻率	0~120.00Hz	50.00Hz
P.1012	16-12	加泵執行頻率	0~120.00Hz	50.00Hz
P.1013	16-13	加電源泵變頻泵減速時間	0~360.00s/0~3600.0s	10.00s
P.1014	16-14	減泵壓力容差	0.0~100.0%	10.0%
P.1015	16-15	減泵判斷時間	0~3600s	60s
P.1016	16-16	減泵執行頻率	0~120.00Hz	20.00Hz
P.1017	16-17	減泵時變頻泵加速時間	0~360.00s/0~3600.0s	10.00s
P.1018	16-18	接觸器拉閘延時	0.1~10.0s	1.0s
P.1019	16-19	接觸器合閘延時	0.1~10.0s	1.0s
P.1020	16-20	變頻泵輪循週期	0.0~6000.0h	0.0h
P.1021	16-21	電源泵輪循週期	0.0~6000.0h	0.0h
P.1022	16-22	供水PID休眠功能選擇	0：休眠無效·變頻器執行PID 1：休眠有效	0
P.1023	16-23	供水休眠喚醒壓力容差	0.0~100.0%	10.0%
P.1024	16-25	供水喚醒持續時間	0 ~ 3600s	60s
P.1025	16-25	休眠泵休眠期停車判斷時間	0~3600s	500s
P.1026	16-26	水壓超壓保護準位	0~200.0%	150.0%
P.1027	16-27	水壓超壓判斷時間	0~3600s	500s
P.1028	16-28	水壓欠壓保護準位	0~100.0%	0.0%
P.1029	16-29	水壓欠壓判斷時間	0~3600s	500s



風機水泵專用向量型SF3系列



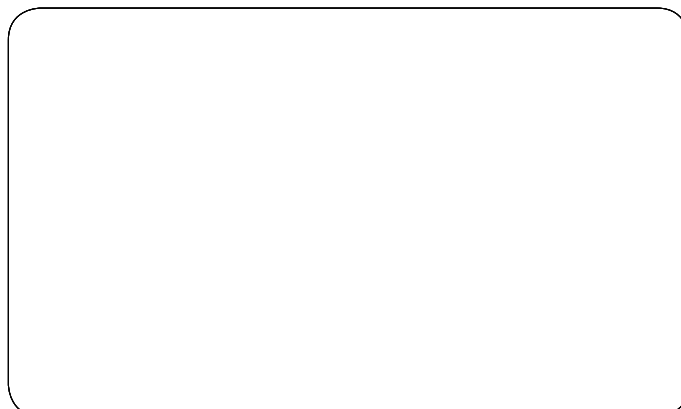
- | | |
|---------------------------------|--------------------|
| <input type="checkbox"/> 總公司 | 台北市中山北路六段88號16樓 |
| T. +886-2-28342662 | F. +886-2-28366187 |
| <input type="checkbox"/> 自動化事業處 | 新竹縣新豐鄉中崙村7鄰234號 |
| T. +886-3-5995111 | F. +886-3-5907173 |
| <input type="checkbox"/> 台北分公司 | 台北市長安東路一段9號3樓 |
| T. +886-2-25419822 | F. +886-2-25213636 |
| <input type="checkbox"/> 新竹分公司 | 新竹縣新豐鄉中崙村7鄰234號 |
| T. +886-3-590-5200 | F. +886-3-590-2167 |
| <input type="checkbox"/> 台中分公司 | 台中市西屯區台灣大道四段1338號 |
| T. +886-4-24610466 | F. +886-4-24610468 |
| <input type="checkbox"/> 台南分公司 | 台南縣永康市永大路三段439號 |
| T. +886-6-2018979 | F. +886-6-2017079 |
| <input type="checkbox"/> 高雄分公司 | 高雄市三民區中華二路250號 |
| T. +886-7-3160228 | F. +886-7-3160226 |



諮詢專線
0800-524045 (免付費)

手機請打
03-5995-111#434 (需付費)

經銷商



Ver.202002 © 版權所有、翻印必究
本型錄內容若有變更，恕不另行通知。